



⚠ DANGER / PELIGRO / DANGER

HAZARD OF ELECTRIC SHOCK, EXPLOSION, OR ARC FLASH

Disconnect all power before working on equipment.

PELIGRO DE DESCARGA ELÉCTRICA, EXPLOSIÓN O DESTELLO POR ARQUEO

Desconecte toda la alimentación antes de efectuar cualquier trabajo en el equipo.

RISQUE D'ÉLECTROCUTION, D'EXPLOSION OU D'ÉCLAIR D'ARC

Coupez toutes les alimentations avant d'y travailler.

OBSTRUCTED PUSH BUTTON MOTION

Ensure that the push button will fully operate.

Failure to follow these instructions will result in death or serious injury.

OPERACIÓN DEL PULSADOR OBSTRUIDA

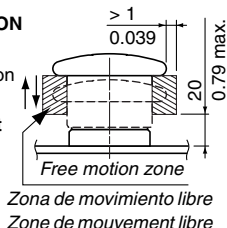
Asegúrese de que el pulsador funciona correctamente.

El incumplimiento de estas instrucciones podrá causar la muerte o lesiones serias.

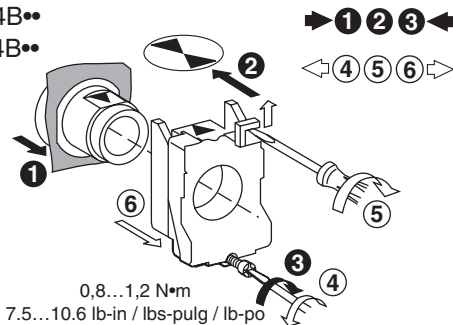
MOUVEMENT DU BOUTON POUSSOIR OBSTRUÉ

Assurez-vous que le bouton fonctionne correctement.

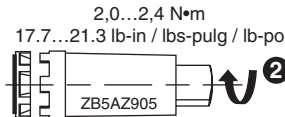
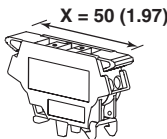
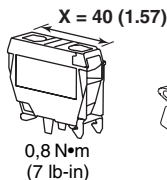
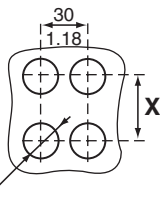
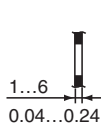
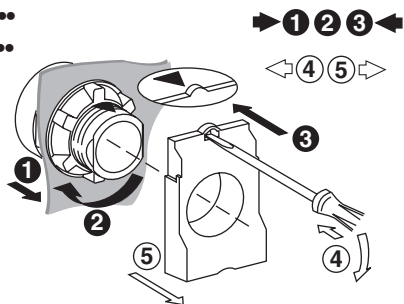
Si ces directives ne sont pas respectées, cela entraînera la mort ou des blessures graves.



XB4B
ZB4B****



XB5A
ZB5A****



24...14 AWG (0.22...1.5 mm²)
solid or stranded / sencillo o trenzado / rigide ou toronné

Dim. : mm
in. / pulg / po

For use on a flat surface of enclosure Type 4, 4X, 12, and 13 (Exception: Double Headed Push Button)

Electrical equipment should be installed, operated, serviced, and maintained only by qualified personnel. No responsibility is assumed by Schneider Electric for any consequences arising out of the use of this material.

Para utilizar sobre una superficie plana de gabinete tipo 4, 4X, 12 & 13 (Excepción: Boton pulsador doble)

Solamente el personal especializado deberá instalar, hacer funcionar y prestar servicios de mantenimiento al equipo eléctrico. Schneider Electric no asume responsabilidad alguna por las consecuencias emergentes de la utilización de este material.

Pour utilisation sur une surface plate des armoires de type 4, 4X, 12 & 13 (Exception: Bouton-poussoir à double touche)

Seul un personnel qualifié doit effectuer l'installation, l'utilisation, l'entretien et la maintenance du matériel électrique. Schneider Electric n'assume aucune responsabilité des conséquences éventuelles découlant de l'utilisation de cette documentation.