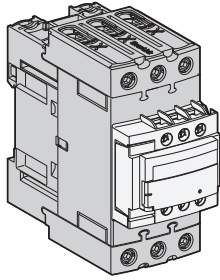
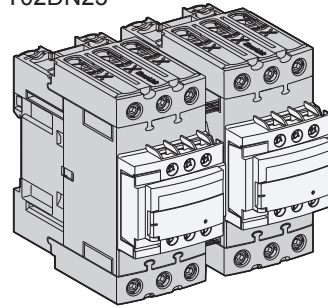




T02DN13



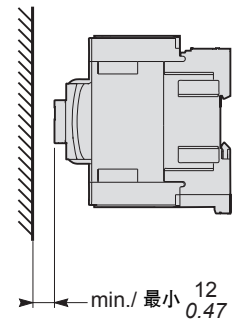
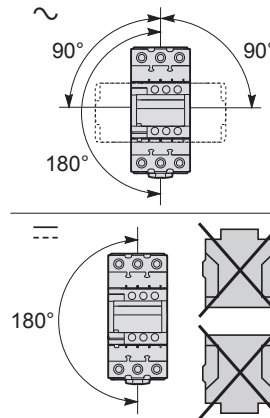
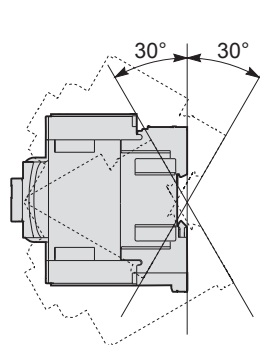
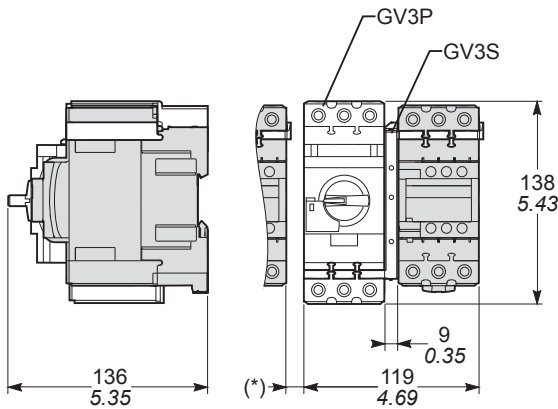
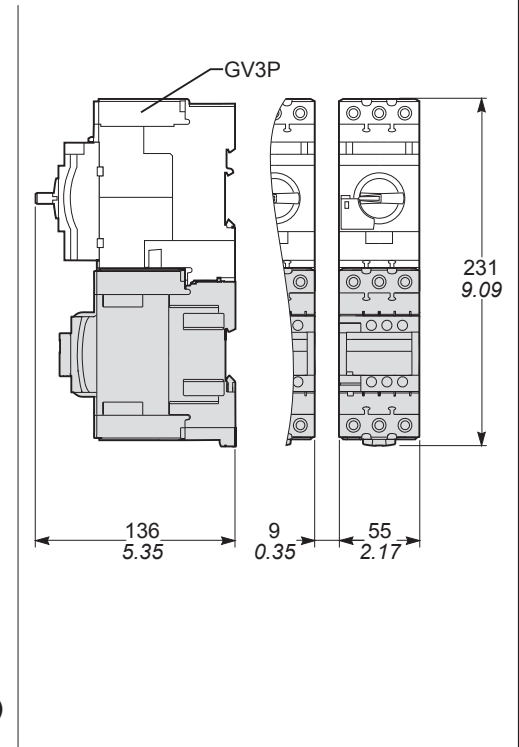
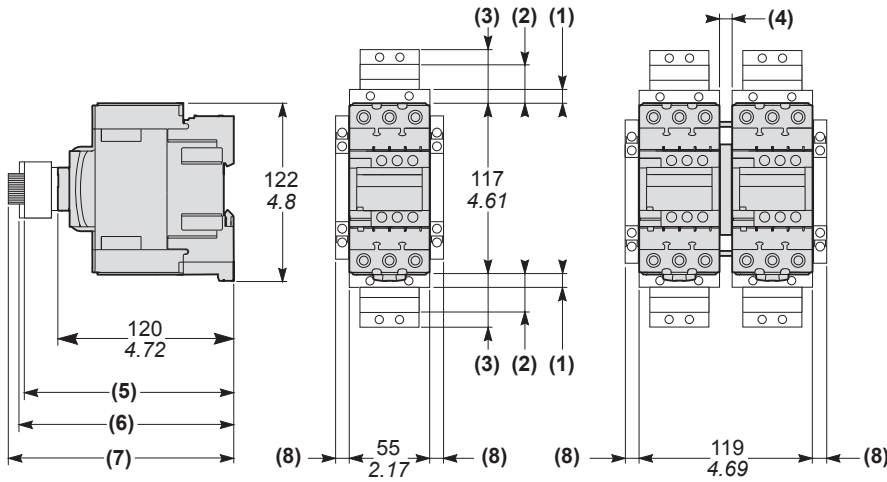
T02DN23



A

mm
in.

(1)	19 0.75	LAD4BB3	(5)	150 5.91	LAD N, LAD C
(2)	40 1.57	LA4 DF, LA4 DT	(6)	163 6.42	LAD6K10
(3)	49 1.93	LA4 DW	(7)	171 6.73	LAD T, LAD R, LAD S2
(4)	9 0.35	LAD4CM	(8)	12,5 0.49	LAD8N



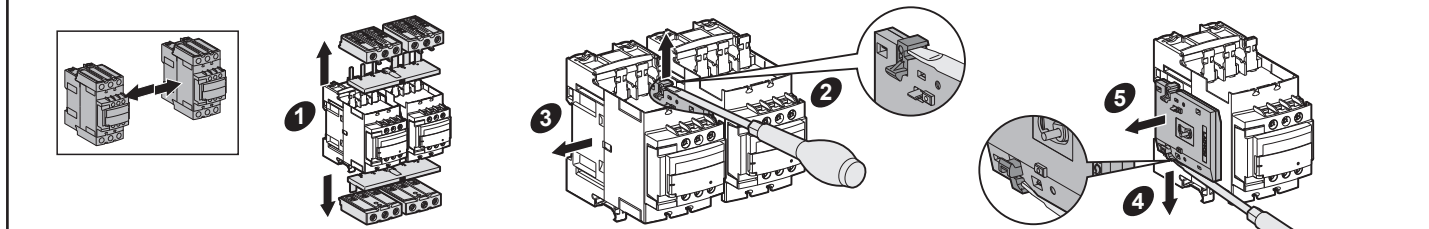
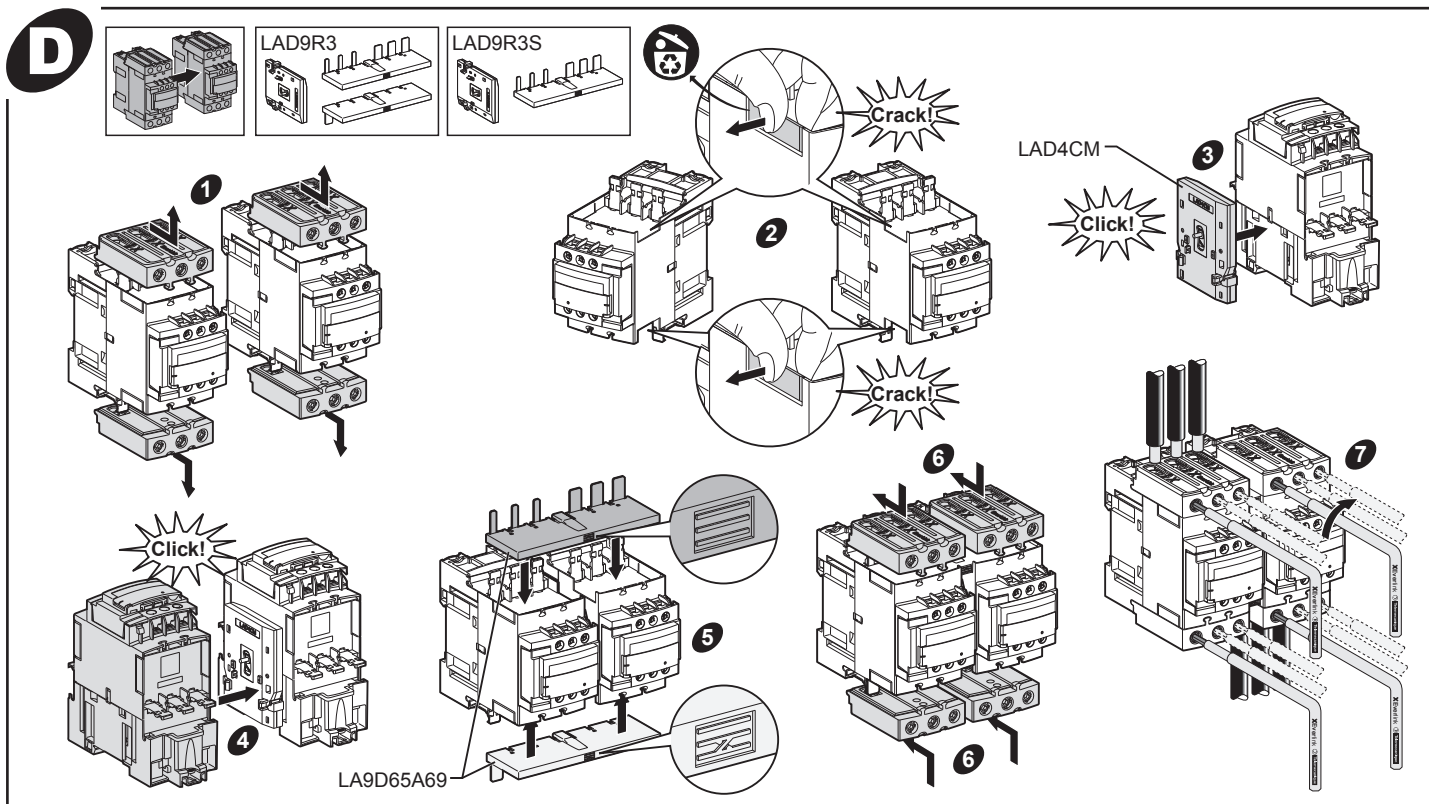
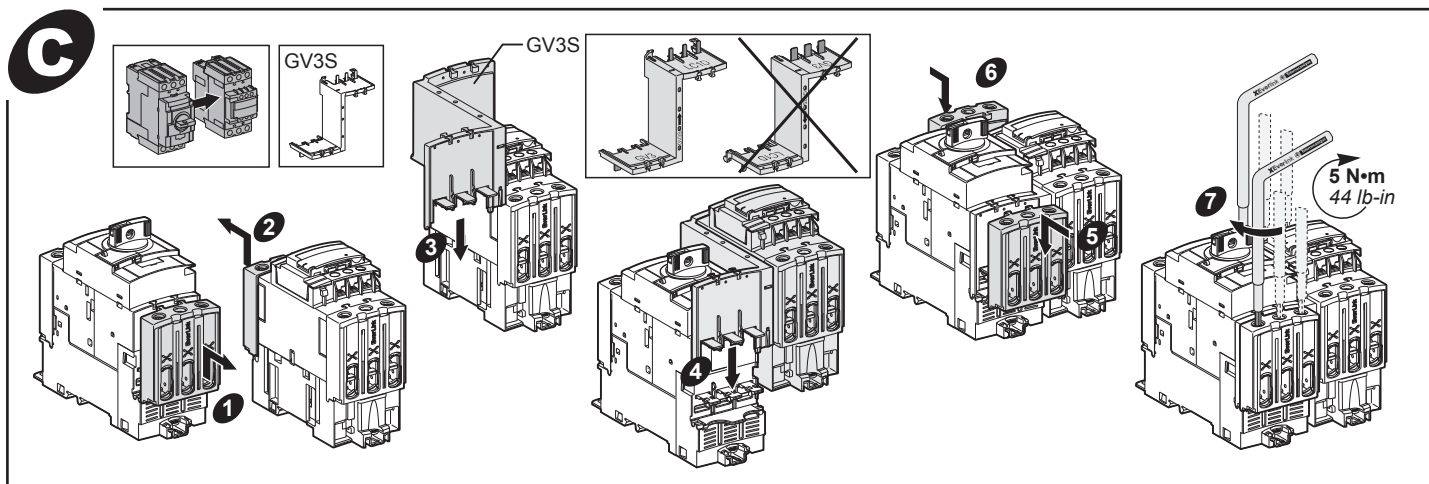
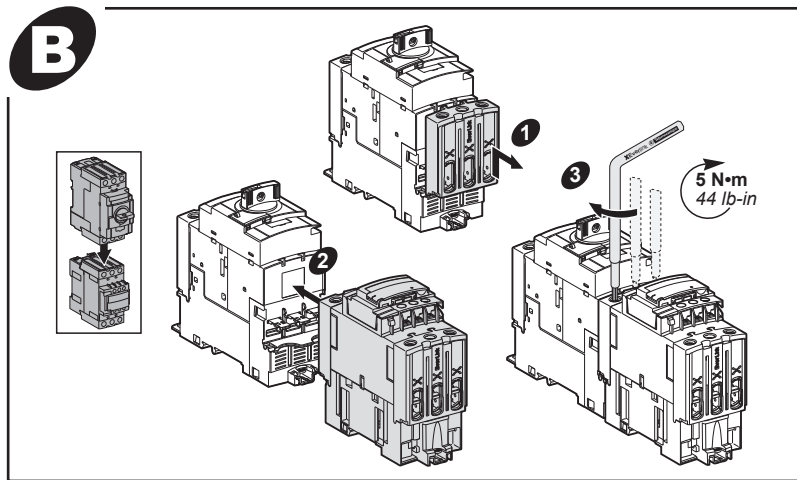
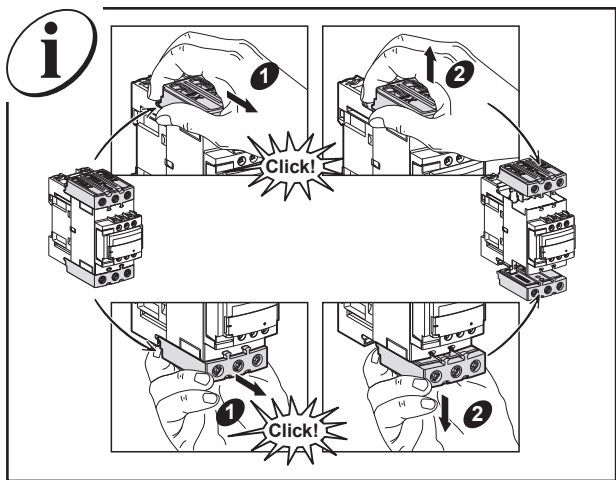
⚠ DANGER / PELIGRO / DANGER / 危险

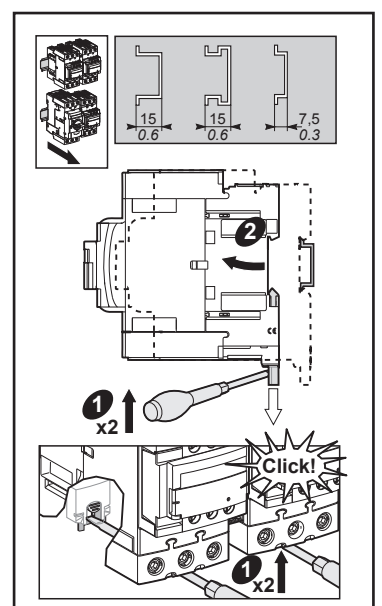
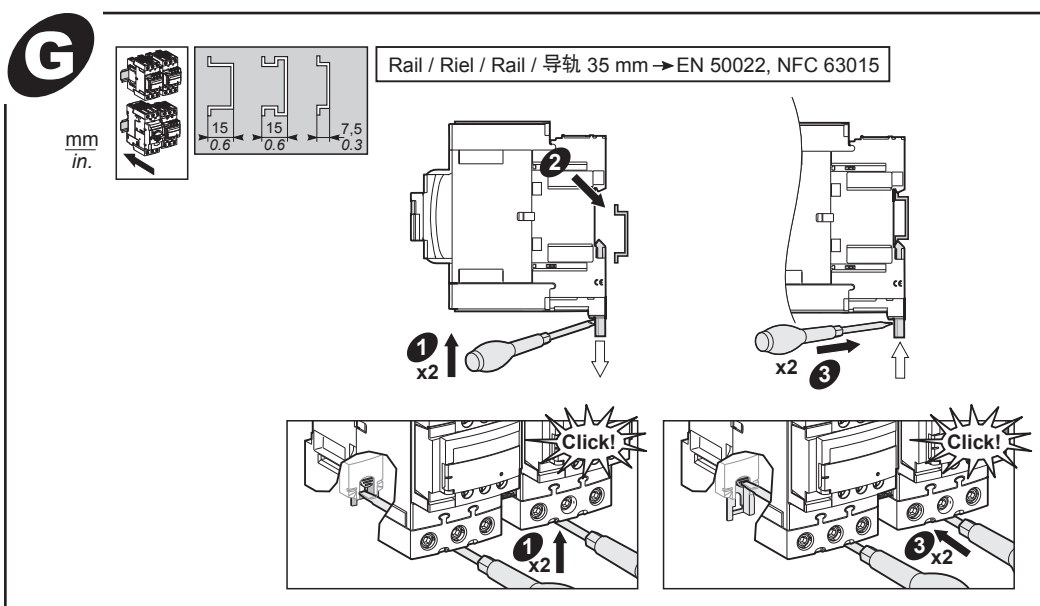
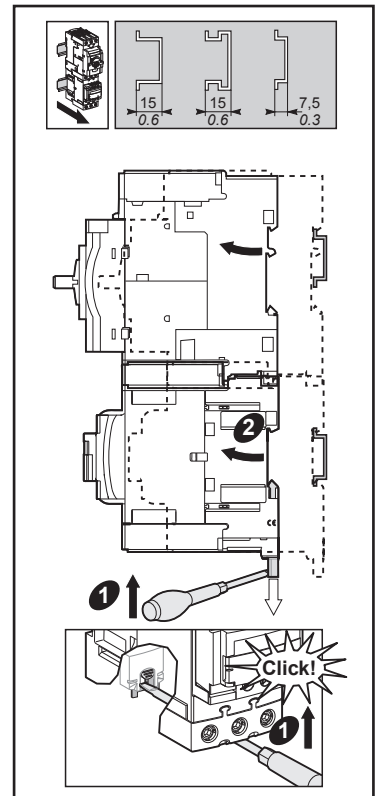
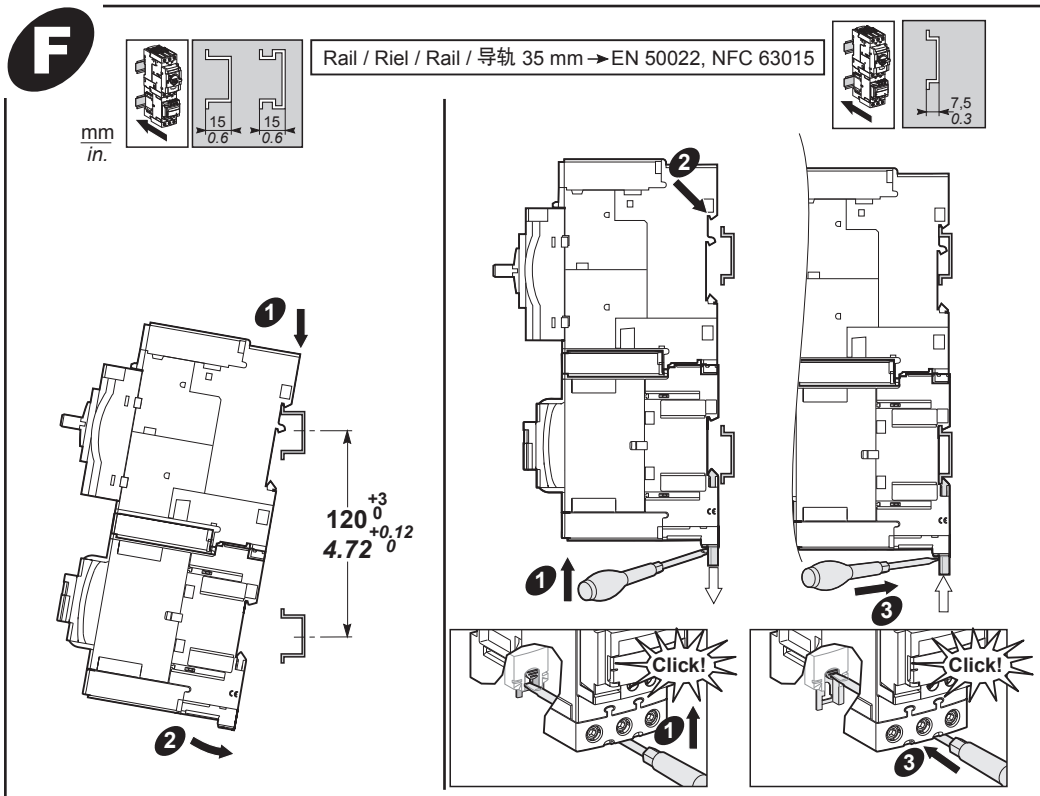
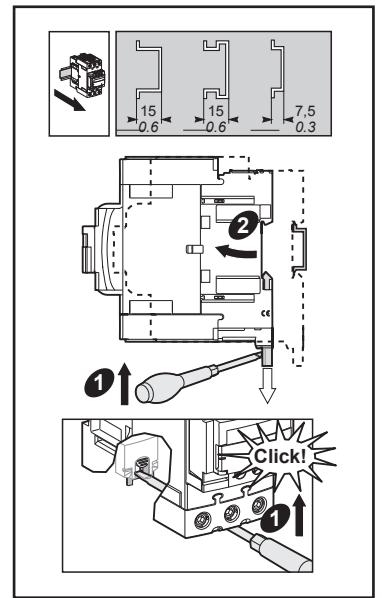
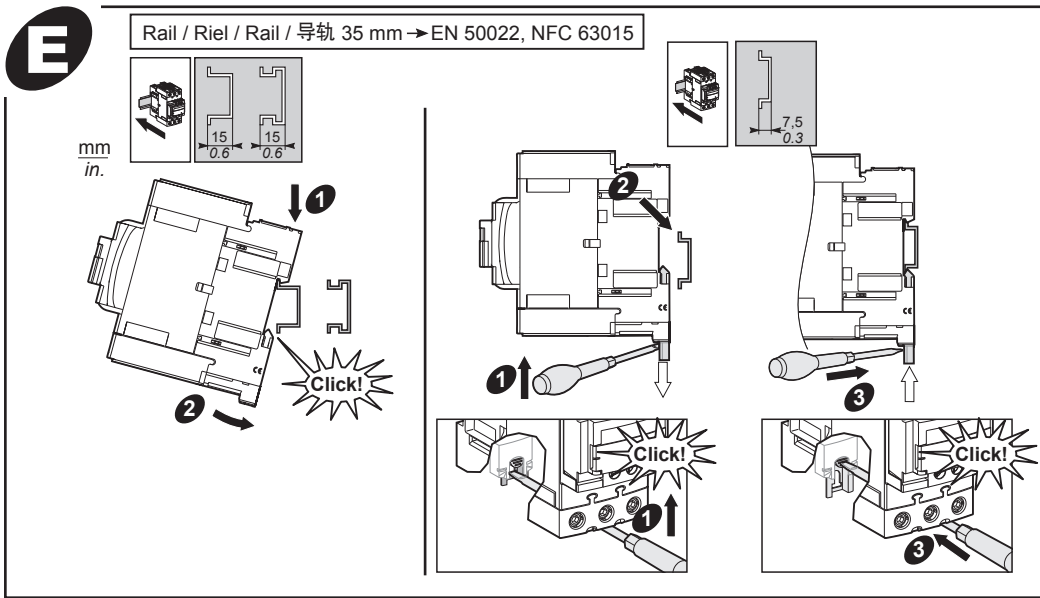
HAZARD OF ELECTRIC SHOCK, EXPLOSION, OR ARC FLASH
Disconnect all power before servicing equipment.
Failure to follow these instructions will result in death or serious injury.

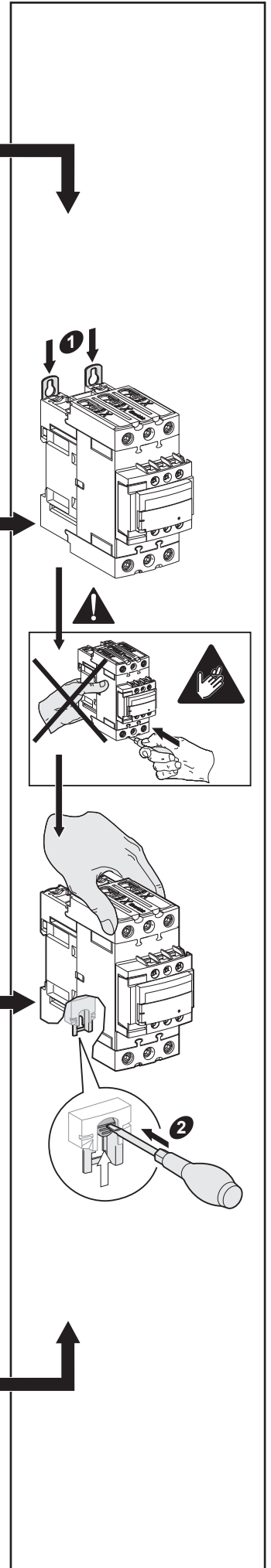
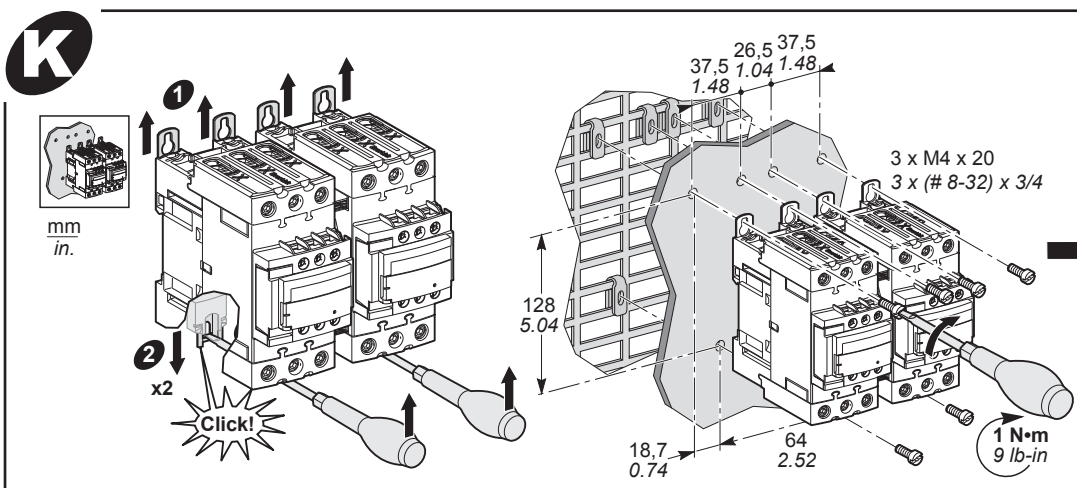
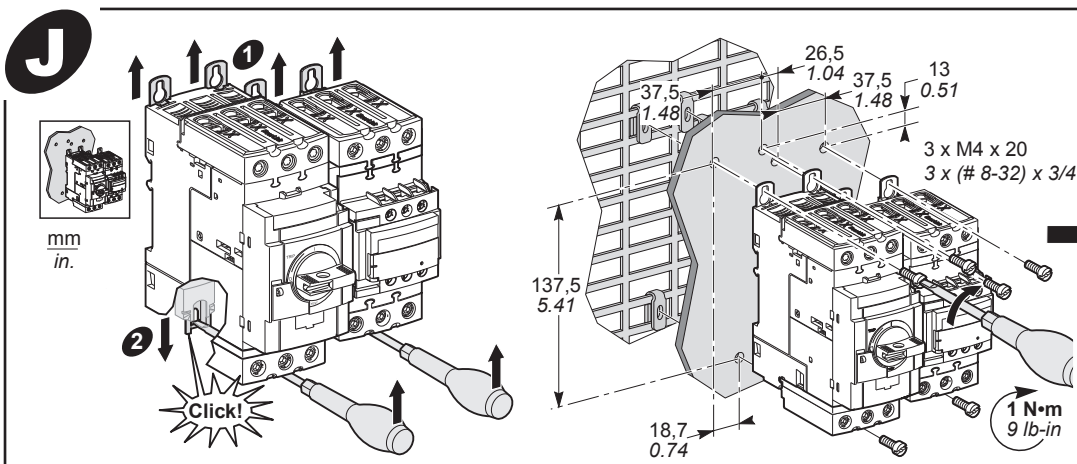
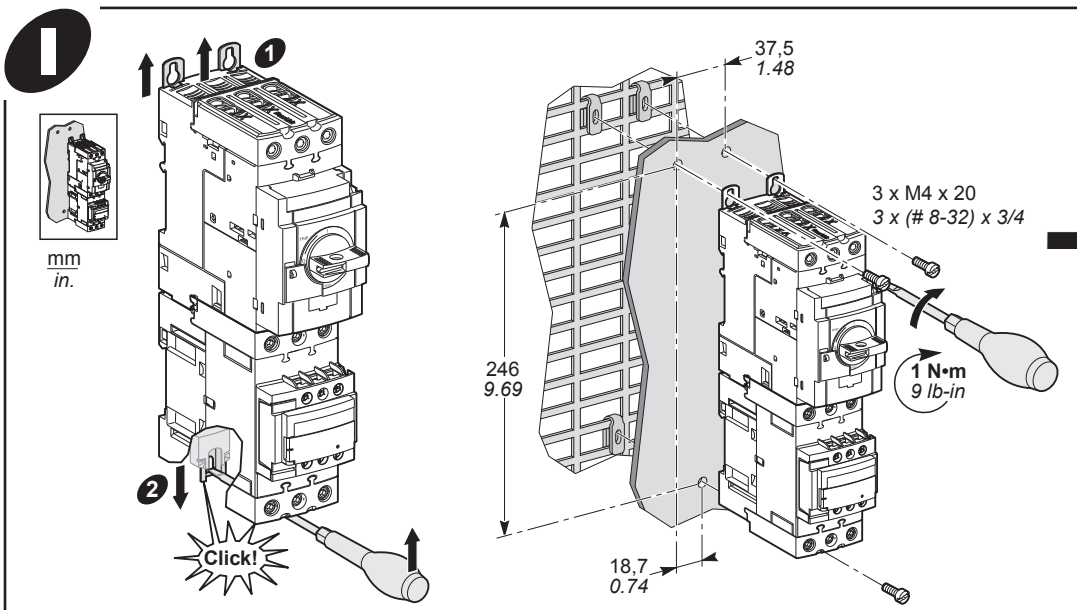
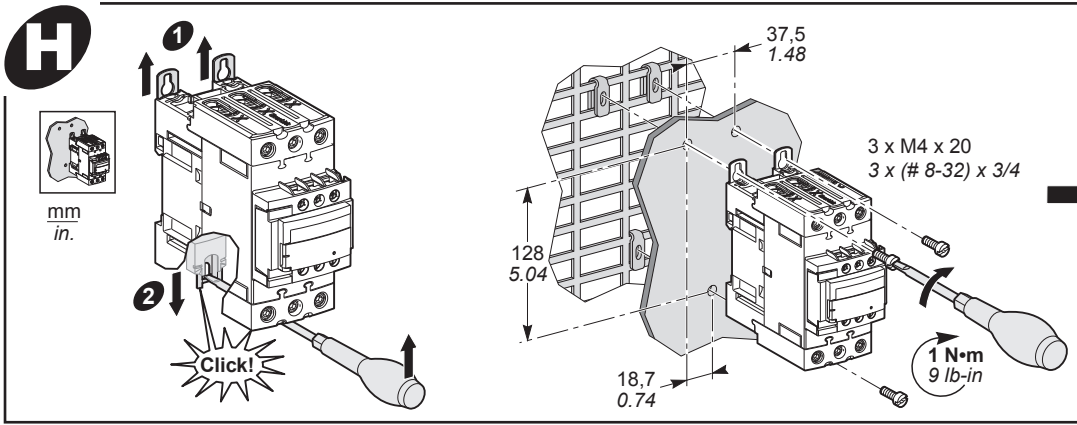
PELIGRO DE DESCARGA ELÉCTRICA, EXPLOSIÓN O DESTELLO POR ARQUEO
Desenergice el equipo antes de prestarle servicios de mantenimiento.
El incumplimiento de estas instrucciones podrá causar la muerte o lesiones serias.

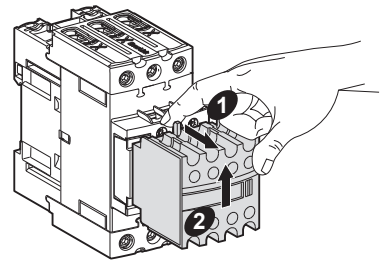
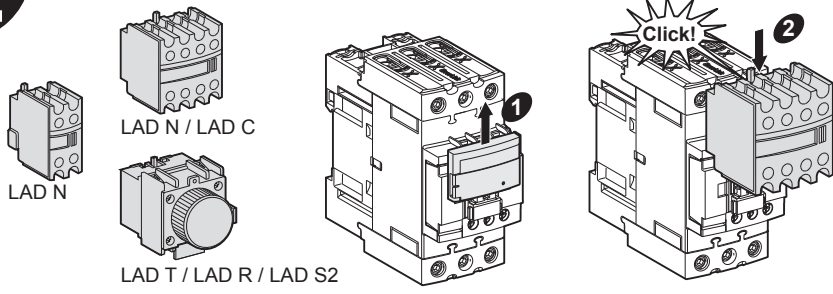
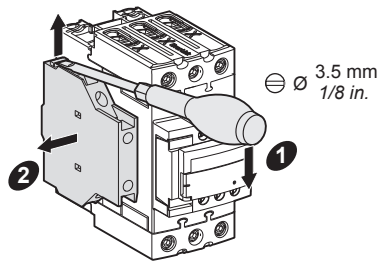
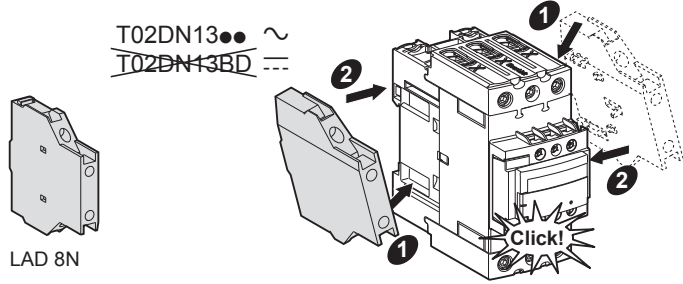
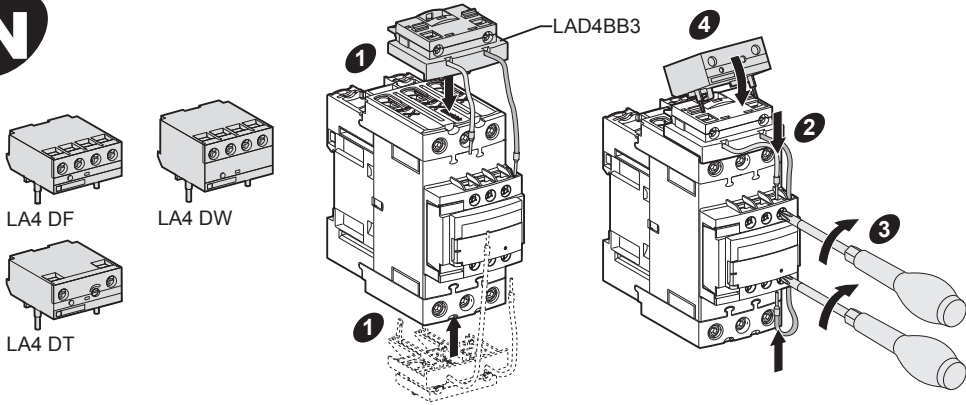
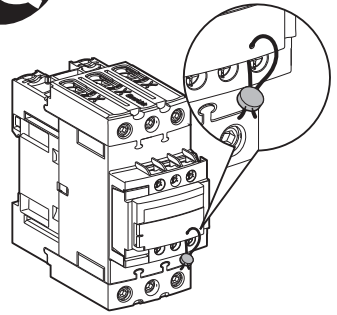
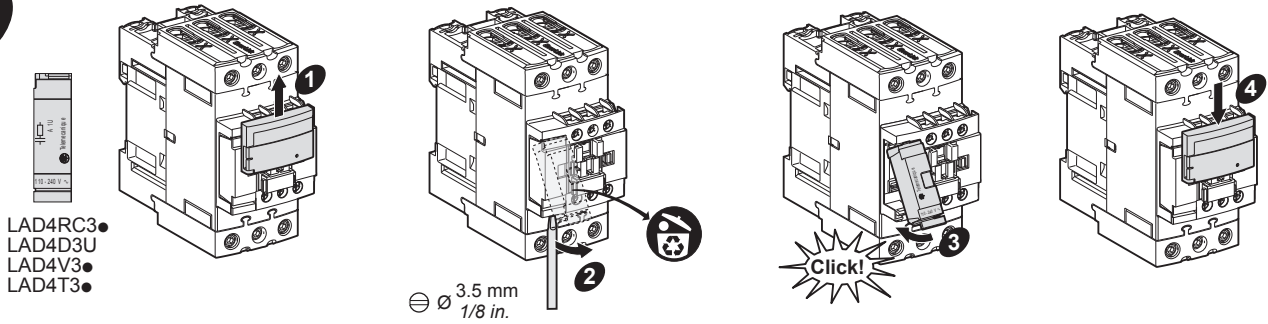
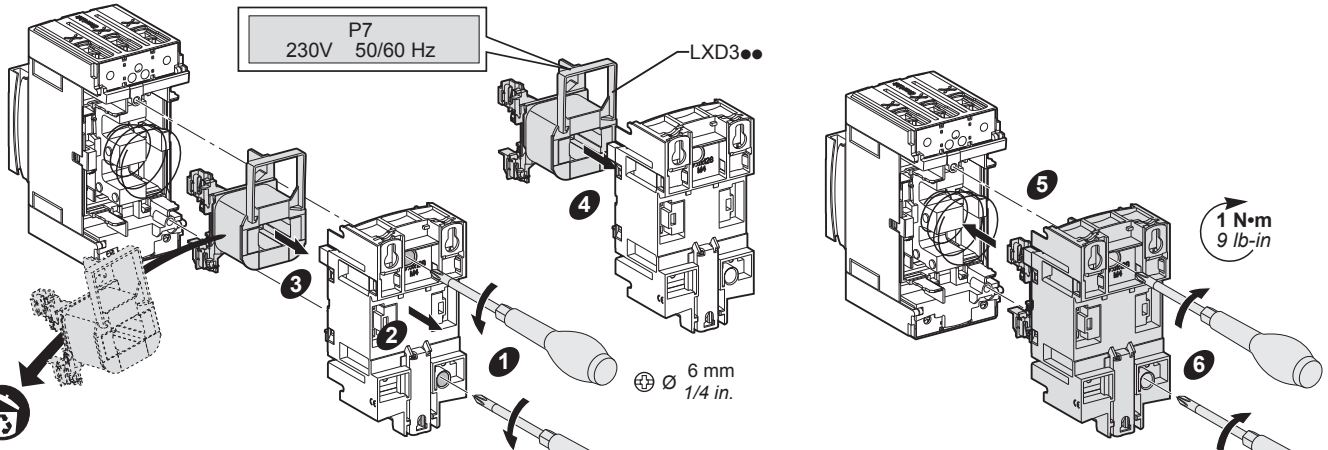
RISQUE D'ÉLECTROCUTION, D'EXPLOSION OU D'ARC ELECTRIQUE
Coupez toutes les alimentations avant de travailler sur cet équipement.
Le non-respect de ces instructions entrainera la mort ou des blessures graves.

可能有触电、爆炸或者电弧灼伤的危險。
维修本电力设备时，请先切断所有电源。
若违背这些说明，则会导致严重的人身伤害甚至死亡。



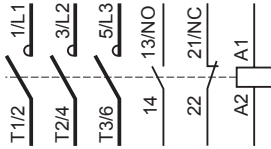
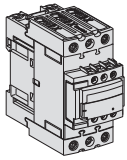




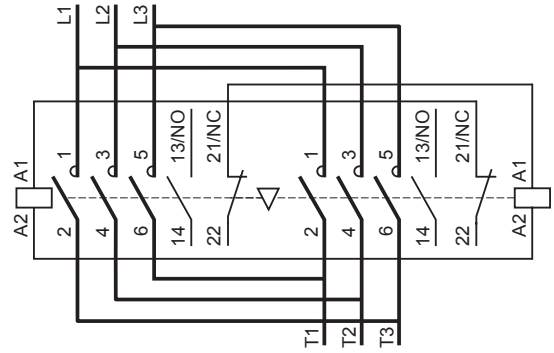
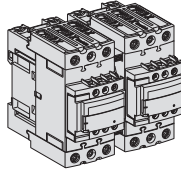
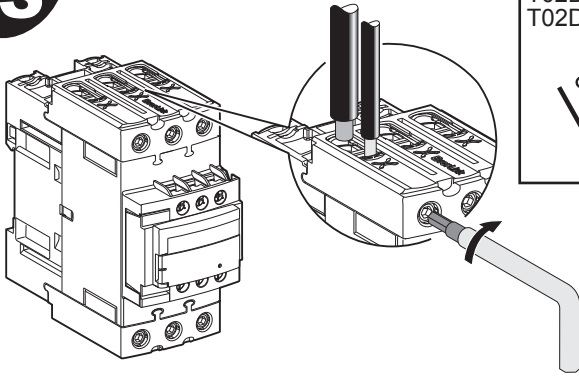
L**M****N****Q****O****P**

R

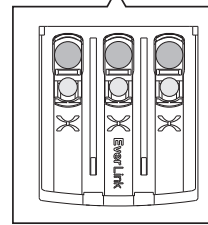
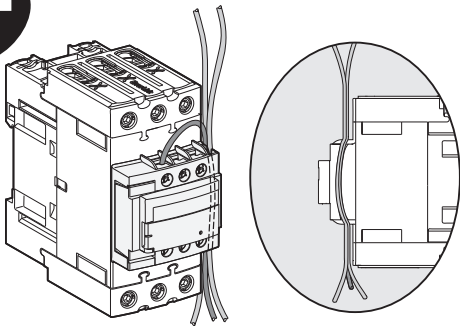
T02DN13



T02DN23

**S**

T02DN13 T02DN23							
	16 mm	1–25 mm ²	2 x 1–25 mm ²			5 N•m	
	16 mm	35 mm ²	1 x 1–25 mm ² + 1 x 35 mm ²			8 N•m	4 mm
	0.63 in.	AWG 16–2	1 x AWG 16–4 + 1 x AWG –2			70 lb-in	

**T**

T02DN13 T02DN23							
	10 mm	1–4 mm ²			1–2,5 mm ²	1,7 N•m	
	0.4 in.	AWG 16–12			AWG 16–14	15 lb-in	PH 2

3P AC NEMA Size 2 contactors T02DN13 are grade 2 according to GB 21518. Maximum power consumption lower than 36.6 VA.

Los contactores NEMA tamaño 2, de ~ y 3 polos, T02DN13 son de grado 2 de acuerdo con la norma GB 21518. Consumo de energía máximo menor que 36,6 VA.

Les contacteurs NEMA taille 2 de ca 3P, T02DN13, sont de grade 2 selon la norme GB 21518. La consommation maximale de puissance est inférieure à 36,6 VA.

3相交流NEMA规格2接触器T02DN13符合GB 21518的2级标准。最大功耗小于36.6 VA。

Additional ratings / Valores nominales adicionales / Valeurs nominales supplémentaires / 其他额定值	Hi-Fault / Falla alta / Défaut haut / 高故障		
	Class J Fuse / Fusible classe J / Fusible classe J / J 类熔断器	Circuit Breaker / Interruptor automático / Disjoncteur / 断路器	
T02DN13	600 V	480 V	600 V
	100 kA	65 kA	50 kA

Replacement Coil 50/60 Hz* / Bobina de reemplazo de 50/60 Hz* / Bobine de recharge, 50/60 Hz* / 备用线圈 50/60 Hz*

LXD...	3B7	3G7	3LE7	3U7	3T7
Nominal Voltage (Vac) / Tensión nominal (V~) / Tension nominale (V~) / 额定电压	24	120	208	240	480

* No DC replacement coil available. A new T02DN13BD contactor must be ordered.

Sin bobina de reemplazo de c.d. disponible. Deberá solicitarse un nuevo contactor T02DN13BD.

Pas de bobine de recharge cc disponible. Un nouveau contacteur T02DN13BD doit être commandé.

未提供直流备用线圈。必须订购一个新的T02DN13BD接触器。

Refer to information on device label when ordering replacement parts.	Consulte la información en la etiqueta del dispositivo al solicitar las piezas de repuesto.	Se reporter aux informations sur l'étiquette de l'appareil lors d'une commande de pièces de rechange.	当订购备件时，请核对设备标签上的信息。
---	---	---	---------------------