

Please read and save these instructions. Read carefully before attempting to assemble, install, operate or maintain the product described. Protect yourself and others by observing all safety information. Failure to comply with instructions could result in personal injury and/or property damage! Retain instructions for future reference.

Dayton® Hygro Plugs and Therma Plugs

Description

The Dayton Hygro Plugs and Therma Plugs 1UHG2, 1UHG3, and 1UHG6 are outstanding performance plugs which integrate high-quality design and ease of use to provide a better quality of life through climate control technology.

The Hygro Plug (1UHG3) is designed for controlling a humidifier to maintain room humidity at a desired level. The De-hygro Plug (1UHG2) is designed for controlling a dehumidifier to maintain room humidity at a desired level. The Therma Plug (1UHG6) is designed for controlling a heater to maintain room temperature at a desired level.

Unpacking and Inspection

Handle carefully. Check the packing list to account for all items. Visually inspect for shipping damage. If damaged, immediately file a claim with the carrier.

General Safety Information

In order to prevent the risk of fire, electrical shock, injury to persons or damage to property: PLEASE READ ALL INSTRUCTIONS CAREFULLY BEFORE USING THE PRODUCT. When using any electric appliances, basic safety precautions should always be followed, including the following:

1. Read all instructions before using this unit. Save these instructions for reference.

2. Never attempt to disassemble or alter the unit in any way not instructed by this manual. Electric shock may occur, resulting in injury or death.
3. Do not immerse this unit in water or splash water on it. An electrical short may result in shock or fire.
4. Use this unit indoors only in a location not exposed to drafts, other heat sources, or direct sunlight.
5. Keep out of reach of small children.

⚠ WARNING Always disconnect power before installing, cleaning, replacing parts, etc.

⚠ CAUTION Use only qualified technicians for installation and maintenance of unit.

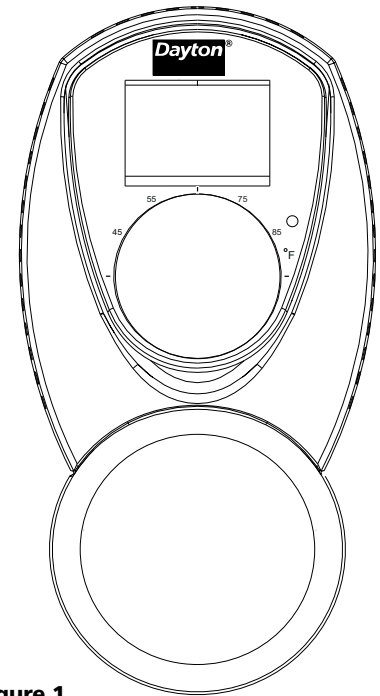


Figure 1

Specifications

Operating Temperature	Operating Humidity	Storage Temperature	Humidity Range	Temperature Range	Power Requirements	Max Amps
32°F~104°F	5~90% non-cond.	32°F~122°F	30%~90%	40°F~95°F	120 VAC / 50/60 Hz	15

Humidity/Temperature Variance	Time Constant
± 1% or ±1°F	Approx. 2 min.

Dayton® Hygro Plugs and Therma Plugs

Installation

⚠ CAUTION *Switch off the electric source before installation of the thermostat/humidistat. We recommend that installation should be performed by trained personnel only.*

MOUNTING LOCATION

NOTE: The therma/hygro plug is for indoor use only. It should be mounted on an inner wall about 5 feet (1.5 m) above the floor in a place where the general room humidity is as accurate as possible. See Figure 2. The areas marked with an "X" are areas where the therma/hygro plug should not be mounted.

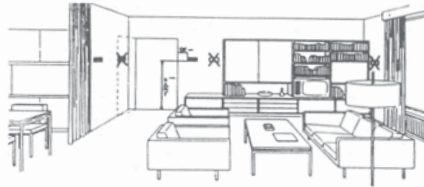




Figure 2 – Locations where the Therma/Hygro Plug should not be Mounted

⚠ WARNING *Avoid mounting near equipment that radiates heat (e.g. TVs, heaters, refrigerators), or exposing to direct sunlight, or using in enclosed spaces. Also, do not expose this unit to dripping or splashing water.*

Operation

1. Plug the Hygro Plug/Therma Plug at the socket with LCD light up.


HUMIDITY OR TEMPERATURE SETUP

1. Select the comfortable humidity/temperature by rotating the indicator to the position of suitable humidity/temperature and by reading the LCD display with the  icon.
2. The room humidity/temperature will display after 10 seconds when the  icon disappears.
3. Plug the required control equipment on the Hygro Plug/Therma Plug.
 - 1UHG2 will control the humidifier to desired humidity.
 - 1UHG3 will control the dehumidifier to desired humidity.
 - 1UHG6 will control the heater to desired temperature.

Maintenance

⚠ CAUTION *Switch off the electric source before maintenance of the thermostat/humidistat. We recommend that the maintenance should be performed by trained personnel.*

If there is no heating/humidifying/dehumidifying control, check the following:

- Check relay on/off performance by applying DC voltage at the coil, if it works then trace the control circuit, otherwise replace it.
- Check rotary volume performance by rotating the rotary knob, the  icon should appear with the temperature/humidity setting changes. Otherwise, align the rotary knob or the LCD connector properly. If the problem is not fixed then replace the PCB.
- Check the humidity/thermistor sensor performance by measuring the corresponding variable resistance under different temperature/humidity condition, if it is in good condition and the LCD value will change accordingly, then trace the control circuit or the LCD connection, otherwise replace it.
- Check the plug contact, clean the contact if it is dirty or eroded.
- If the control circuit has problem, replace the PCB if necessary.

Models 1UHG2, 1UHG3 and 1UHG6

Troubleshooting Chart

Symptom	Possible Cause(s)	Corrective Action
The therma/hygro plug will not turn on	No power	<ol style="list-style-type: none">1. Check power to the unit or main electrical box2. If no problem can be found with the power, the unit may need service3. An electrician may need to check the electrical wiring in your house
The room is too hot/humid (or cold/dry)	The adjustment dial may be set to OFF or to the wrong setting	Make sure the adjustment dial is set to the desire setting
Temperature variation or poor plug efficiency	Plug may be malfunctioning	The unit may need service or need to be replaced. Only trained personnel should service the unit

Dayton® Hygro Plugs and Therma Plugs

LIMITED WARRANTY

DAYTON ONE-YEAR LIMITED WARRANTY. DAYTON® HYGRO PLUGS AND THERMA PLUGS, MODELS COVERED IN THIS MANUAL, ARE WARRANTED BY DAYTON ELECTRIC MFG. CO. (DAYTON) TO THE ORIGINAL USER AGAINST DEFECTS IN WORKMANSHIP OR MATERIALS UNDER NORMAL USE FOR ONE YEAR AFTER DATE OF PURCHASE. ANY PART WHICH IS DETERMINED TO BE DEFECTIVE IN MATERIAL OR WORKMANSHIP AND RETURNED TO AN AUTHORIZED SERVICE LOCATION, AS DAYTON DESIGNATES, SHIPPING COSTS PREPAID, WILL BE, AS THE EXCLUSIVE REMEDY, REPAIRED OR REPLACED AT DAYTON'S OPTION. FOR LIMITED WARRANTY CLAIM PROCEDURES, SEE "PROMPT DISPOSITION" BELOW. THIS LIMITED WARRANTY GIVES PURCHASERS SPECIFIC LEGAL RIGHTS WHICH VARY FROM JURISDICTION TO JURISDICTION.

LIMITATION OF LIABILITY. TO THE EXTENT ALLOWABLE UNDER APPLICABLE LAW, DAYTON'S LIABILITY FOR CONSEQUENTIAL AND INCIDENTAL DAMAGES IS EXPRESSLY DISCLAIMED. DAYTON'S LIABILITY IN ALL EVENTS IS LIMITED TO AND SHALL NOT EXCEED THE PURCHASE PRICE PAID.

WARRANTY DISCLAIMER. A DILIGENT EFFORT HAS BEEN MADE TO PROVIDE PRODUCT INFORMATION AND ILLUSTRATE THE PRODUCTS IN THIS LITERATURE ACCURATELY; HOWEVER, SUCH INFORMATION AND ILLUSTRATIONS ARE FOR THE SOLE PURPOSE OF IDENTIFICATION, AND DO NOT EXPRESS OR IMPLY A WARRANTY THAT THE PRODUCTS ARE MERCHANTABLE, OR FIT FOR A PARTICULAR PURPOSE, OR THAT THE PRODUCTS WILL NECESSARILY CONFORM TO THE ILLUSTRATIONS OR DESCRIPTIONS. EXCEPT AS PROVIDED BELOW, NO WARRANTY OR AFFIRMATION OF FACT, EXPRESSED OR IMPLIED, OTHER THAN AS STATED IN THE "LIMITED WARRANTY" ABOVE IS MADE OR AUTHORIZED BY DAYTON.

Technical Advice and Recommendations, Disclaimer. Notwithstanding any past practice or dealings or trade custom, sales shall not include the furnishing of technical advice or assistance or system design. Dayton assumes no obligations or liability on account of any unauthorized recommendations, opinions or advice as to the choice, installation or use of products.

Product Suitability. Many jurisdictions have codes and regulations governing sales, construction, installation, and/or use of products for certain purposes, which may vary from those in neighboring areas. While attempts are made to assure that Dayton products comply with such codes, Dayton cannot guarantee compliance, and cannot be responsible for how the product is installed or used. Before purchase and use of a product, review the product applications, and all applicable national and local codes and regulations, and be sure that the product, installation, and use will comply with them.

Certain aspects of disclaimers are not applicable to consumer products; e.g., (a) some jurisdictions do not allow the exclusion or limitation of incidental or consequential damages, so the above limitation or exclusion may not apply to you; (b) also, some jurisdictions do not allow a limitation on how long an implied warranty lasts, consequently the above limitation may not apply to you; and (c) by law, during the period of this Limited Warranty, any implied warranties of implied merchantability or fitness for a particular purpose applicable to consumer products purchased by consumers, may not be excluded or otherwise disclaimed.

Prompt Disposition. A good faith effort will be made for prompt correction or other adjustment with respect to any product which proves to be defective within limited warranty. For any product believed to be defective within limited warranty, first write or call dealer from whom the product was purchased. Dealer will give additional directions. If unable to resolve satisfactorily, write to Dayton at address below, giving dealer's name, address, date, and number of dealer's invoice, and describing the nature of the defect. Title and risk of loss pass to buyer on delivery to common carrier. If product was damaged in transit to you, file claim with carrier.

Manufactured for Dayton Electric Mfg. Co., 5959 W. Howard St., Niles, Illinois 60714-4014 U.S.A.

Por favor lea y guarde estas instrucciones. Léalas cuidadosamente antes de tratar de montar, instalar, operar o dar mantenimiento al producto aquí descrito. Protéjase usted mismo y a los demás observando toda la información de seguridad. ¡El no cumplir con las instrucciones puede ocasionar daños, tanto personales como a la propiedad! Guarde estas instrucciones para referencia en el futuro.

Enchufes para Termómetros e Higrómetros Dayton®

Descripción

Los Enchufes para termómetros e higrómetros Dayton modelos 1UHG2, 1UHG3 y 1UHG6 son enchufes de extraordinario rendimiento que integran un diseño de alta calidad y facilidad de uso a fin de proporcionar una mejor calidad de vida mediante tecnología de control climático.

El Enchufe para humidificador (1UHG3) ha sido diseñado para controlar un humidificador de modo de mantener la humedad de la habitación al nivel deseado. El Enchufe para deshumidificador (1UHG2) ha sido diseñado para controlar un deshumidificador de modo de mantener la humedad de la habitación al nivel deseado. El Enchufe para termómetros (1UHG6) ha sido diseñado para controlar un calentador de modo de mantener la temperatura de la habitación al nivel deseado.

Desempaque e Inspección

Manipule con cuidado. Asegúrese de contar con todos los artículos que aparecen en la lista de empaque. Inspeccione visualmente si ocurrieron daños durante el envío. De encontrarse daños, deberá enviarse de inmediato una reclamación a la compañía transportista.

Información de Seguridad General

A fin de evitar riesgos de incendio, choque eléctrico, lesiones a personas o daño a la propiedad: POR FAVOR LEA TODAS LAS INSTRUCCIONES CUIDADOSAMENTE ANTES DE UTILIZAR EL PRODUCTO. Al utilizar aparatos eléctricos, siempre deben observarse precauciones de seguridad básicas, incluyendo las siguientes:

1. Lea todas las instrucciones antes de utilizar esta unidad. Guarde estas instrucciones para referencia futura.

2. Nunca intente desarmar o modificar la unidad de manera alguna salvo según se indique en el manual. Podría producirse un choque eléctrico, y ocasionar lesiones o la muerte.
3. No sumerja esta unidad en el agua ni salpique agua en la misma. Un cortocircuito eléctrico podría ocasionar un choque eléctrico o incendio.
4. Utilice esta unidad solamente en interiores, en una ubicación que no esté expuesta a ráfagas, otras fuentes de calor o la luz directa del sol.
5. Manténgala fuera del alcance de niños pequeños.

⚠ ADVERTENCIA *Desconecte siempre la alimentación antes de instalar, limpiar, reemplazar partes, etc.*

⚠ PRECAUCION *Para labores de instalación y mantenimiento de la unidad, solicite únicamente los servicios de técnicos cualificados.*

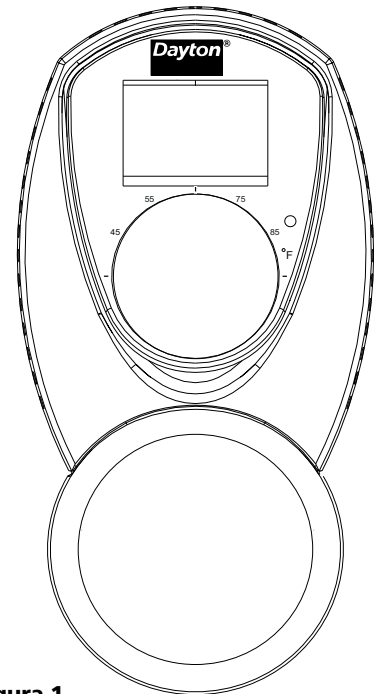


Figura 1

Especificaciones

Temperatura de operación	Humedad de operación	Temperatura de almacenamiento	Gama de humedad	Gama de temperatura	Requisitos de alimentación	Amp. máx.
0°C~40°C	5~90% sin cond.	0°C~50°C	30%~90%	4°C~35°C	120 VCA / 50/60 Hz	15

Varianza de humedad/temperatura

± 1% o ± 0.5°C

Constante de tiempo

Aprox. 2 min.

Enchufes para Termómetros e Higrómetros Dayton®

Instalación

⚠ PRECAUCIÓN *Apague la fuente eléctrica antes de llevar a cabo la instalación del termostato/humidistato. Le recomendamos solicitar sólo los servicios de personal capacitado para llevar a cabo la instalación de la unidad.*

UBICACION DE MONTAJE

AVISO: El enchufe para termómetros/higrómetros ha sido diseñado para uso en interiores solamente. Deberá montarse en una pared interior a aproximadamente 1.5 m (5 pies) sobre el piso en un lugar donde la humedad de la habitación en general sea lo más precisa posible. Consulte la Figura 2. Las áreas marcadas con una "X" son áreas donde no se debe montar el enchufe para termómetros/higrómetros.

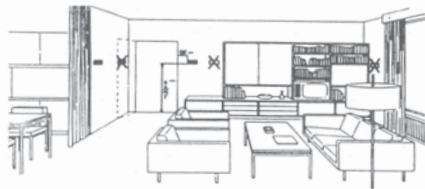




Figura 2 – Ubicaciones donde no se debe Montar el Enchufe para Termómetros/Higrómetros

⚠ ADVERTENCIA *Evite montarlo cerca de equipo que emita calor (por ejemplo, televisores, calentadores, refrigeradores), exponerlo a la luz directa del sol, o utilizarlo en espacios cerrados. Asimismo, no exponga esta unidad a goteos o salpicaduras de agua.*

Operación

1. Conecte el Enchufe para termómetros/higrómetros a un receptáculo con la pantalla LCD iluminada.


AJUSTE DE LA HUMEDAD O LA TEMPERATURA

1. Seleccione la humedad/temperatura confortable girando el indicador a la posición de humedad/temperatura adecuada y leyendo la pantalla LCD con el icono .
2. La humedad/temperatura de la habitación aparecerá en la pantalla luego de 10 segundos cuando desaparezca el icono .
3. Conecte el equipo de control requerido al Enchufe para termómetros/higrómetros.
 - El modelo 1UHG2 ajustará el humidificador a la humedad deseada.
 - El modelo 1UHG3 ajustará el deshumidificador a la humedad deseada.
 - El modelo 1UHG6 ajustará el calentador a la temperatura deseada.

Mantenimiento

⚠ PRECAUCIÓN *Apague la fuente eléctrica antes de llevar a cabo el mantenimiento del termostato/humidistato. Le recomendamos solicitar los servicios de personal capacitado para llevar a cabo el mantenimiento de la unidad.*

Si no hay ajuste de calor/humidificación/deshumidificación, verifique lo siguiente:

- El desempeño de encendido/apagado del relé aplicando voltaje de CC a la bobina. Si esto da resultado, rastree el circuito de control; de lo contrario, reemplácelo.
- El desempeño del volumen rotatorio girando la perilla de rotación. Deberá aparecer el icono  con los cambios de ajuste de temperatura/humedad. De lo contrario, alinee la perilla giratoria o el conector de la pantalla LCD de manera correcta. Si no se soluciona el problema, reemplace la placa de circuitos impresos.
- El desempeño del sensor de humedad/termistor midiendo la resistencia variable correspondiente bajo diferentes condiciones de temperatura/humedad. Si se encuentra en buenas condiciones y el valor en la pantalla LCD cambia según corresponda, rastree el circuito de control o la conexión de la pantalla LCD; de lo contrario, reemplácelo.
- El contacto del enchufe. Limpie el contacto si está sucio o erosionado.
- Si hay problemas con el circuito de control. Reemplace la placa de circuitos impresos de ser necesario.

Modelos 1UHG2, 1UHG3 y 1UHG6

Tabla de Identificación de Problemas

Síntoma	Causa(s) Posible(s)	Medida Correctiva
El enchufe para termómetros/higrómetros no enciende	No hay alimentación	<ol style="list-style-type: none">1. Revise la alimentación a la unidad o la caja eléctrica principal2. Si no se encuentra ningún problema con la alimentación, la unidad podría necesitar reparación3. Podría ser necesario que un electricista revise el cableado eléctrico de su residencia
La habitación está demasiado caliente/húmeda (o fría/seca)	El cuadrante de ajuste podría estar ajustado en OFF (apagado) o en un ajuste equivocado	Asegúrese que el cuadrante de ajuste esté ajustado correctamente
Variación de temperatura o eficacia deficiente del enchufe	El enchufe podría estar funcionando erráticamente	Podría ser necesario reparar o reemplazar la unidad. Sólo personal capacitado debe reparar la unidad

Enchufes para Termómetros e Higrómetros Dayton®

GARANTIA LIMITADA

GARANTIA LIMITADA DE DAYTON POR UN AÑO. DAYTON ELECTRIC MFG. CO. (DAYTON) LE GARANTIZA AL USUARIO ORIGINAL QUE LOS MODELOS TRATADOS EN ESTE MANUAL DE LOS ENCHUFES PARA TERMOMETROS E HIGROMETROS DAYTON® ESTAN LIBRES DE DEFECTOS EN LA MANO DE OBRA O EL MATERIAL, CUANDO SE LES SOMETE A USO NORMAL, POR UN AÑO A PARTIR DE LA FECHA DE COMPRA. CUALQUIER PARTE QUE SE HALLE DEFECTUOSA, YA SEA EN EL MATERIAL O EN LA MANO DE OBRA, Y SEA DEVUELTA (CON LOS COSTOS DE ENVIO PAGADOS POR ADELANTADO) A UN CENTRO DE SERVICIO AUTORIZADO DESIGNADO POR DAYTON, SERA REPARADA O REEMPLAZADA (NO EXISTE OTRA POSIBILIDAD) SEGUN LO DETERMINE DAYTON. PARA OBTENER INFORMACION SOBRE LOS PROCEDIMIENTOS DE RECLAMO CUBIERTOS EN LA GARANTIA LIMITADA, VEA LA SECCION "ATENCION OPORTUNA" QUE APARECE MAS ADELANTE. ESTA GARANTIA LIMITADA CONFIERE AL COMPRADOR DERECHOS LEGALES ESPECIFICOS QUE VARIAN DE JURISDICCION A JURISDICCION.

LIMITES DE RESPONSABILIDAD. EN LA MEDIDA EN QUE LAS LEYES APLICABLES LO PERMITAN, LA RESPONSABILIDAD DE DAYTON POR LOS DAÑOS EMERGENTES O INCIDENTALES ESTA EXPRESAMENTE EXCLUIDA. LA RESPONSABILIDAD DE DAYTON EXPRESAMENTE ESTA LIMITADA Y NO PUEDE EXCEDER EL PRECIO DE COMPRA PAGADO POR EL ARTICULO.

EXCLUSION DE RESPONSABILIDAD DE LA GARANTIA. SE HAN HECHO ESFUERZOS DILIGENTES PARA PROPORCIONAR INFORMACION E ILUSTRACIONES APROPIADAS SOBRE EL PRODUCTO EN ESTE MANUAL; SIN EMBARGO, ESTA INFORMACION Y LAS ILUSTRACIONES TIENEN COMO UNICO PROPOSITO LA IDENTIFICACION DEL PRODUCTO Y NO EXPRESAN NI IMPLICAN GARANTIA DE QUE LOS PRODUCTOS SEAN VENDIBLES O ADECUADOS PARA UN PROPOSITO EN PARTICULAR NI QUE SE AJUSTAN NECESARIAMENTE A LAS ILUSTRACIONES O DESCRIPCIONES. CON EXCEPCION DE LO QUE SE ESTABLECE A CONTINUACION, DAYTON NO HACE NI AUTORIZA NINGUNA GARANTIA O AFIRMACION DE HECHO, EXPRESA O IMPLICITA, QUE NO SEA ESTIPULADA EN LA "GARANTIA LIMITADA" ANTERIOR.

Consejo Técnico y Recomendaciones, Exclusiones de Responsabilidad. A pesar de las prácticas, negociaciones o usos comerciales realizados previamente, las ventas no deberán incluir el suministro de consejo técnico o asistencia o diseño del sistema. Dayton no asume ninguna obligación o responsabilidad por recomendaciones, opiniones o consejos no autorizados sobre la elección, instalación o uso de los productos.

Adaptación del Producto. Muchas jurisdicciones tienen códigos o regulaciones que rigen la venta, la construcción, la instalación y/o el uso de productos para ciertos propósitos que pueden variar con respecto a los aplicables a las zonas vecinas. Si bien se trata de que los productos Dayton cumplan con dichos códigos, no se puede garantizar su conformidad y no se puede hacer responsable por la forma en que se instale o use su producto. Antes de comprar y usar el producto, revise su aplicación y todos los códigos y regulaciones nacionales y locales aplicables y asegúrese de que el producto, la instalación y el uso los cumplan.

Ciertos aspectos de limitación de responsabilidad no se aplican a productos al consumidor; es decir (a) algunas jurisdicciones no permiten la exclusión ni limitación de daños incidentales o consecuentes, de modo que las limitaciones o exclusiones anteriores quizás no apliquen en su caso; (b) asimismo, algunas jurisdicciones no permiten limitar el plazo de una garantía implícita, por lo tanto, la limitación anterior quizás no aplique en su caso; y (c) por ley, mientras la Garantía Limitada esté vigente no podrán excluirse ni limitarse en modo alguno ninguna garantía implícita de comercialización o de idoneidad para un propósito en particular aplicables a los productos al consumidor adquiridos por éste.

Atención Oportuna. Se hará un esfuerzo de buena fe para corregir puntualmente, o hacer otros ajustes, con respecto a cualquier producto que resulte defectuoso dentro de los términos de esta garantía limitada. En el caso de que encuentre un producto defectuoso y que esté cubierto dentro de los límites de esta garantía haga el favor de escribir primero, o llame, al distribuidor a quien le compró el producto. El distribuidor le dará las instrucciones adicionales. Si no puede resolver el problema en forma satisfactoria, escriba a Dayton a la dirección a continuación, dando el nombre del distribuidor, su dirección, la fecha y el número de la factura del distribuidor y describa la naturaleza del defecto. La propiedad del artículo y el riesgo de pérdida pasan al comprador en el momento de la entrega del artículo a la compañía de transporte. Si el producto se daña durante el transporte, debe presentar su reclamo a la compañía transportista.

Fabricado para Dayton Electric Mfg. Co., 5959 W. Howard St., Niles, Illinois 60714-4014 EE.UU.