

# Combination Handle and Towel Bar

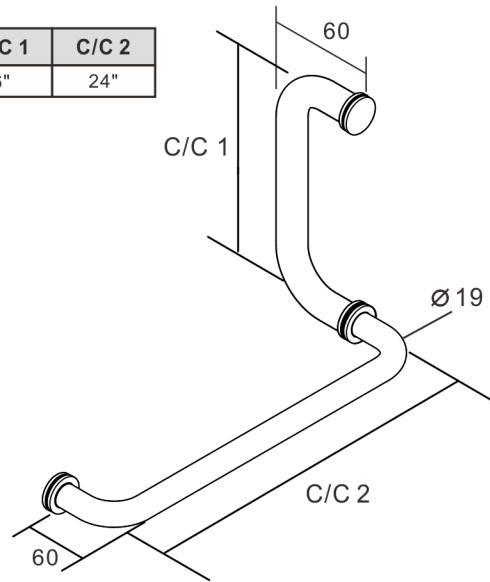
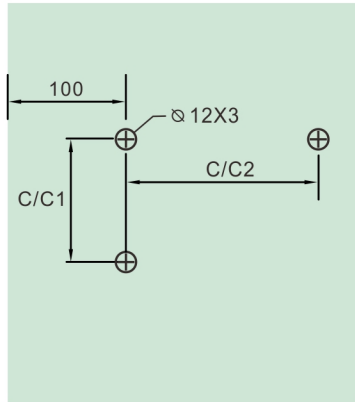
## Installation Manual



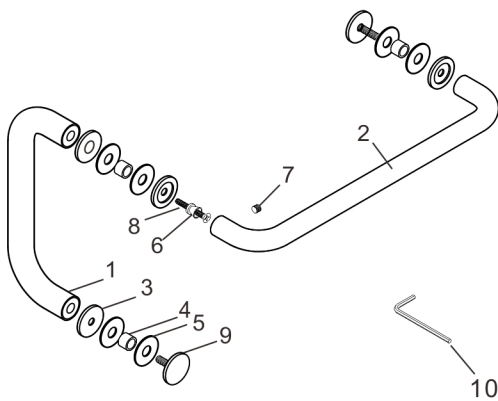
### Measurements

CODE	Material	C/C 1	C/C 2
SDCRD0750624XXX	SUS304	6"	24"

\*Available in several finishes



### Components



#	Name	Qty
1	Handle	1
2	Towel Bar	1
3	Metal Washer dia32mm	4
4	Plastic Washer	3
5	Gasket	6
6	Collar	1
7	Set Screw M6X5mm	1
8	Screw M6x50mm	1
9	Knob dia32mm	2
10	Allen Key 3mm	1

# Combination Handle and Towel Bar

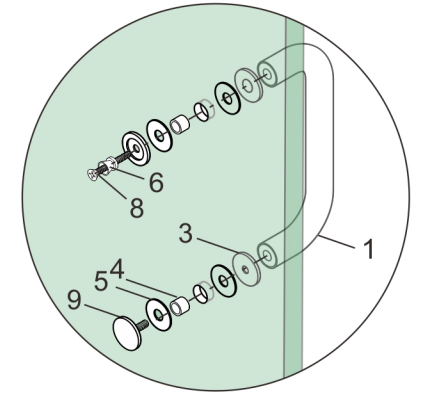
## Installation Manual



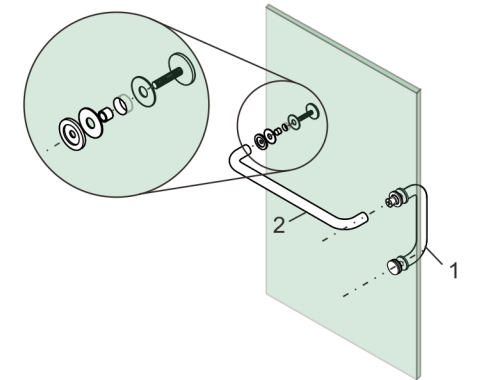
Install the handle as shown with the screw and collar on the side that will hold the towel bar.

\* Phillips screwdriver not included

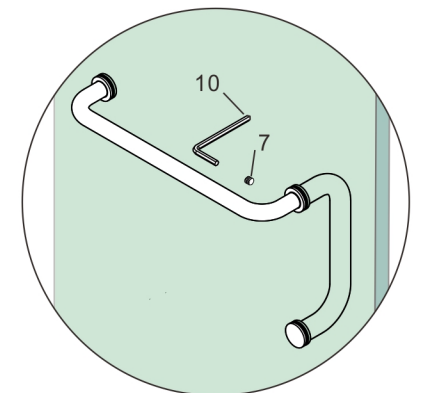
\* Use the 50mm screw for glass doors 6-12mm thick



Install the towel bar with the collar on one side and the second knob on the other.



Install the set screws and tighten with the Allen key to finish the installation.



# Combo poignée et porte-serviettes

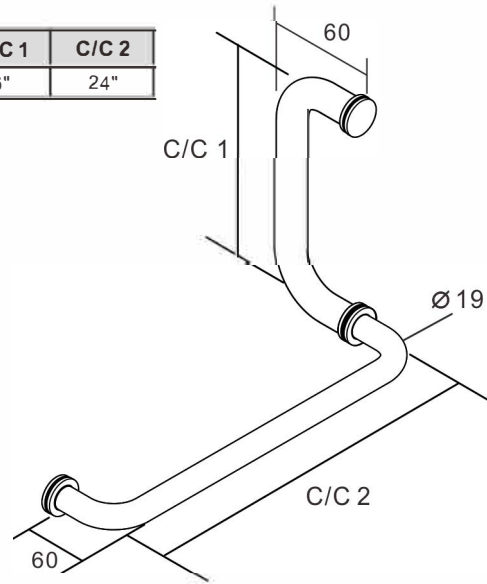
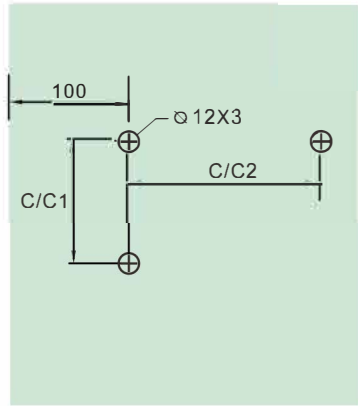
## Instructions d'installation



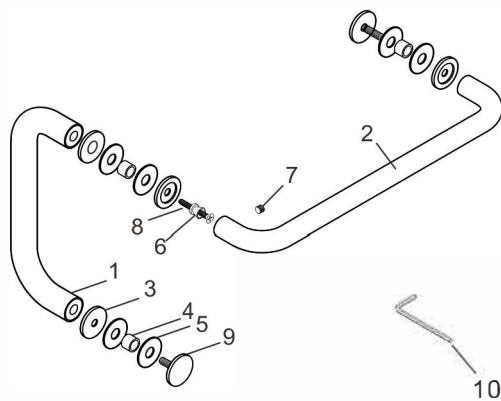
### ► Dimensions

CODE	Matériel	C/C 1	C/C 2
SDCRD0750624XXX	SUS304	6"	24"

\*Plusieurs finis disponible



### ► Composantes



#	Nom	Qté
1	Poignée	1
2	Porte-serviettes	1
3	Rondelle dia32mm	4
4	Bague plastique	3
5	Joint	6
6	Collet	1
7	Vis M6X5mm	1
8	Vis M6x50mm	1
9	Bouton dia32mm	2
10	clé Allen3mm	1

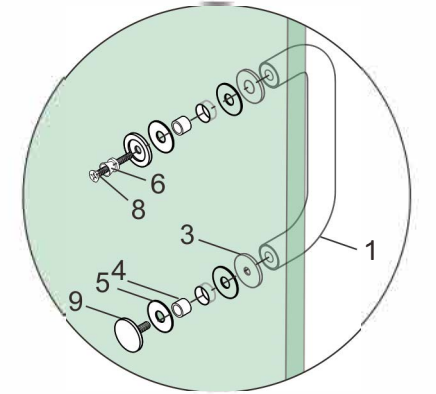
# Combo poignée et porte-serviettes

## Instructions d'installation

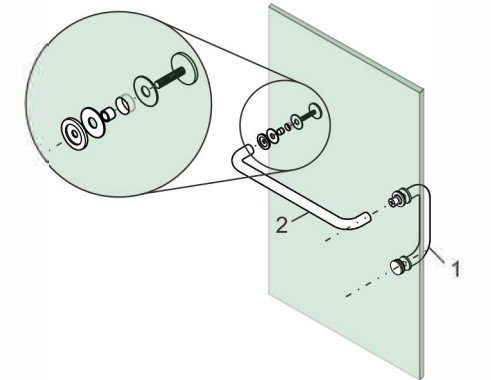


Installez la poignée comme illustré avec la vis et le collier sur le côté qui tiendra le porte-serviettes.

- \* Tournevis Phillips non inclus
- \* Utilisez la vis de 50 mm pour les portes en verre de 6 à 12 mm d'épaisseur



Installez le porte-serviettes avec le collet d'un côté et le deuxième bouton de l'autre.



Installez les vis de réglage et serrez avec la clé Allen pour terminer l'installation.

