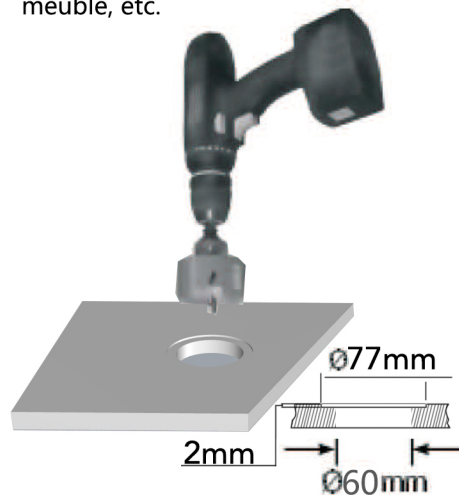


Wireless Charger User Manual

Manuel d'utilisation de l'appareil sans fil



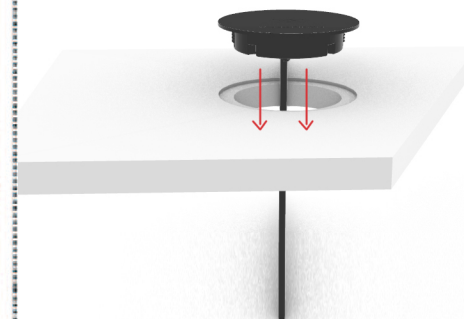
1 Percer un trou dans la table ou le meuble, etc.



2 Placer le radiateur à l'arrière



3 Insérer le produit dans le trou et fixer à l'aide de la vis



Pièce du chargeur sans fil réglable, câble de 1,5 m
1 USB A vers l'adaptateur



4 Finir l'installation



5 Connecter le port USB A à l'adaptateur



6 Connecter la fiche d'adaptation à la prise électrique prévue



