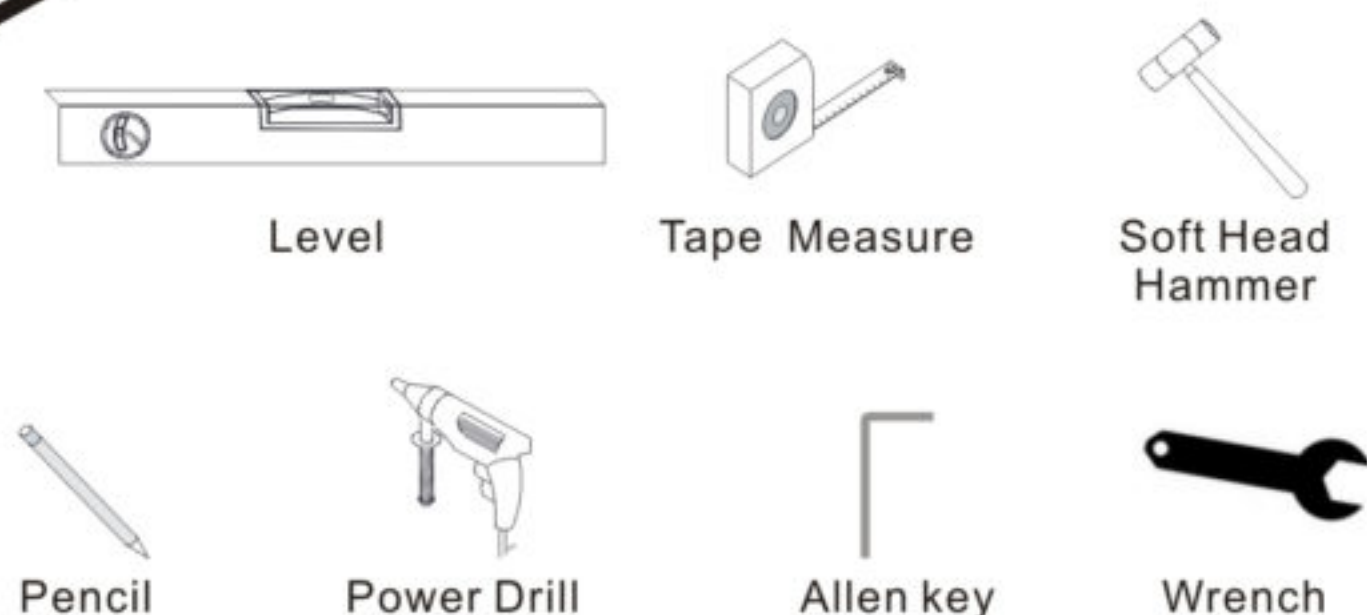


Installation steps:

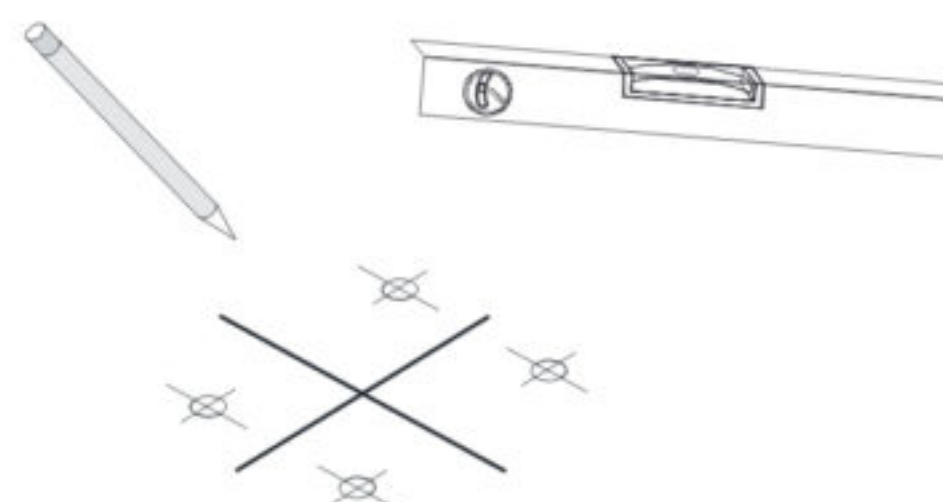
Tools

Tools required for the installation.



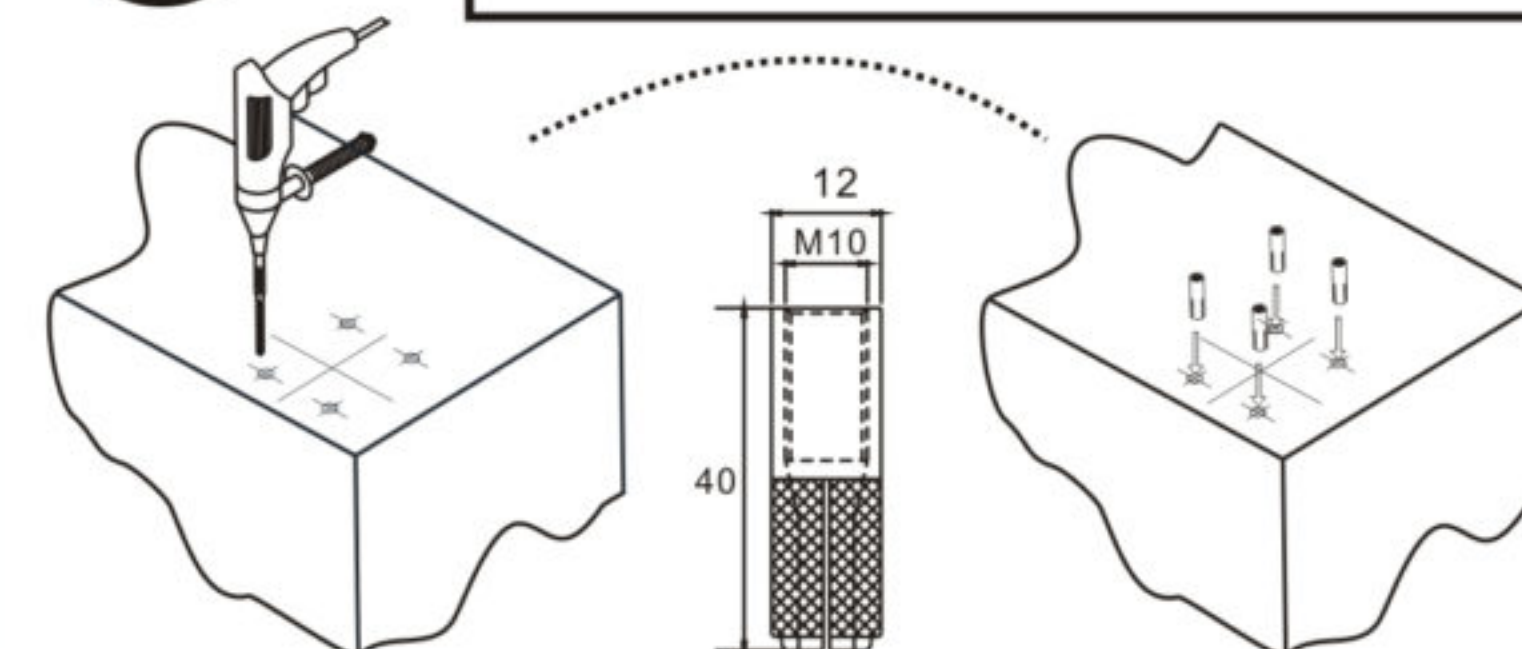
①

Using a level, mark a guide line across your floor where you intend to install your spigots.

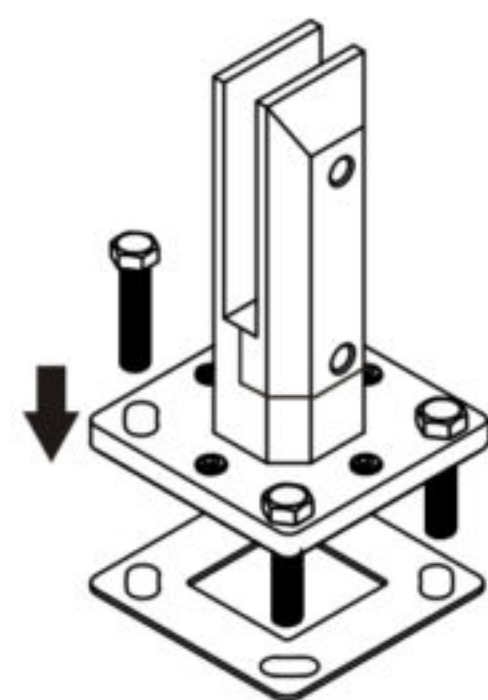


②

Drill four holes, 12mm in diameter and 95-100mm in depth. Insert an anchor bolt into each hole.

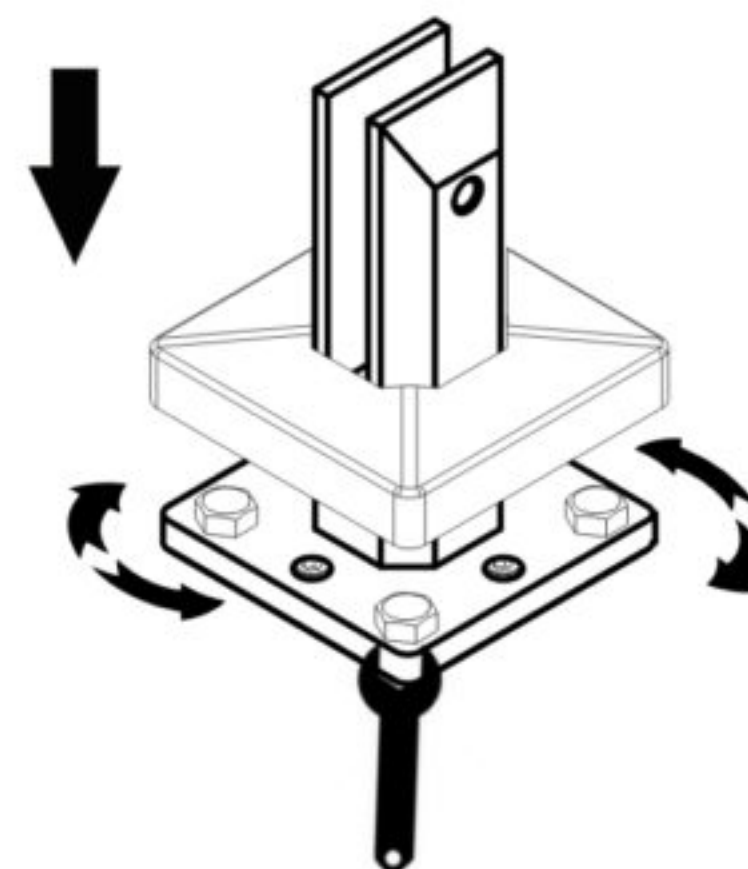


③



Place the spigot on top of the 2mm base plate and insert the mounting screws.

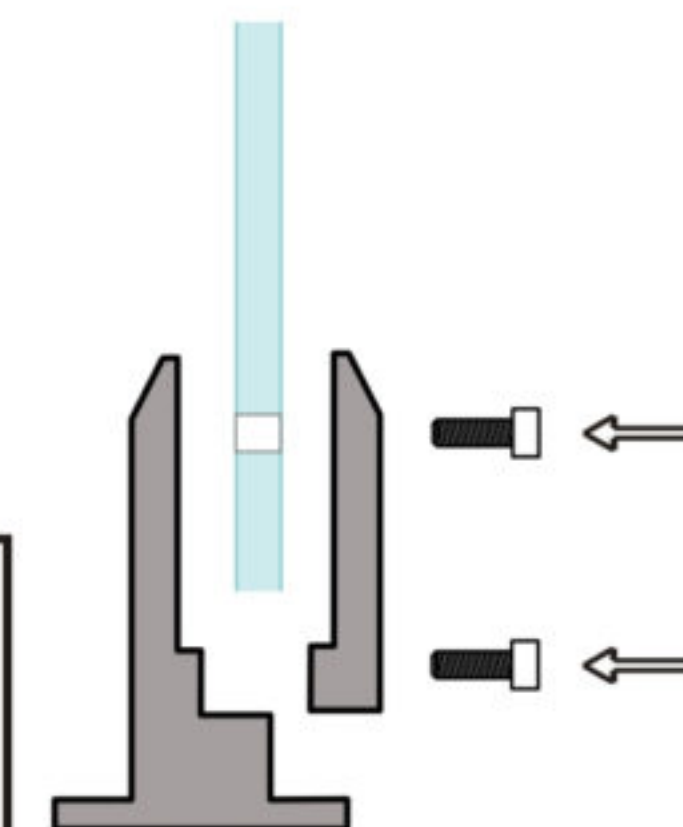
④



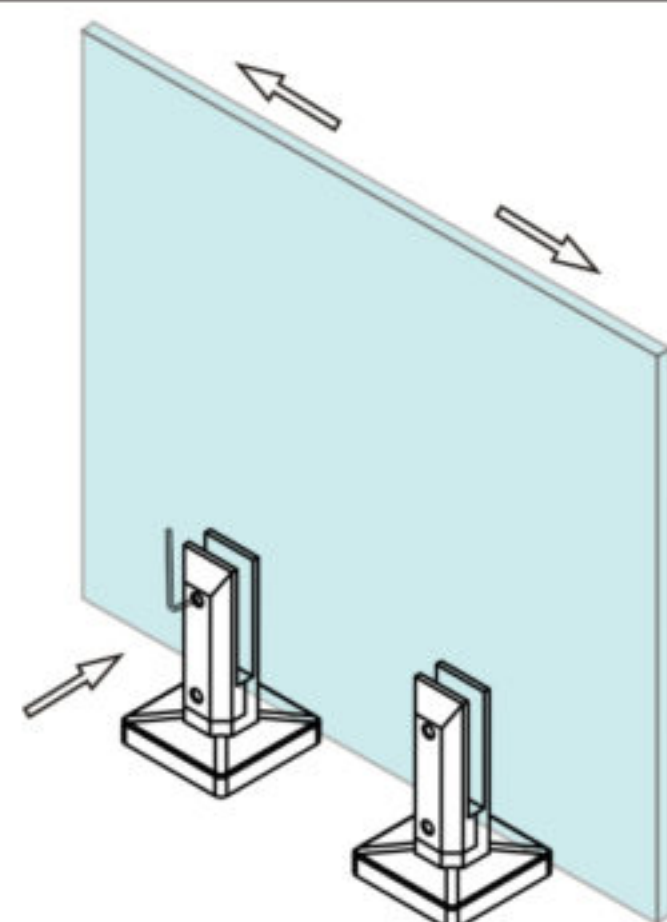
Adjust the spigot if necessary then tighten the mounting screws and put on the cover.

⑤

Place the glass panel into the spigot and insert the assembly screws.

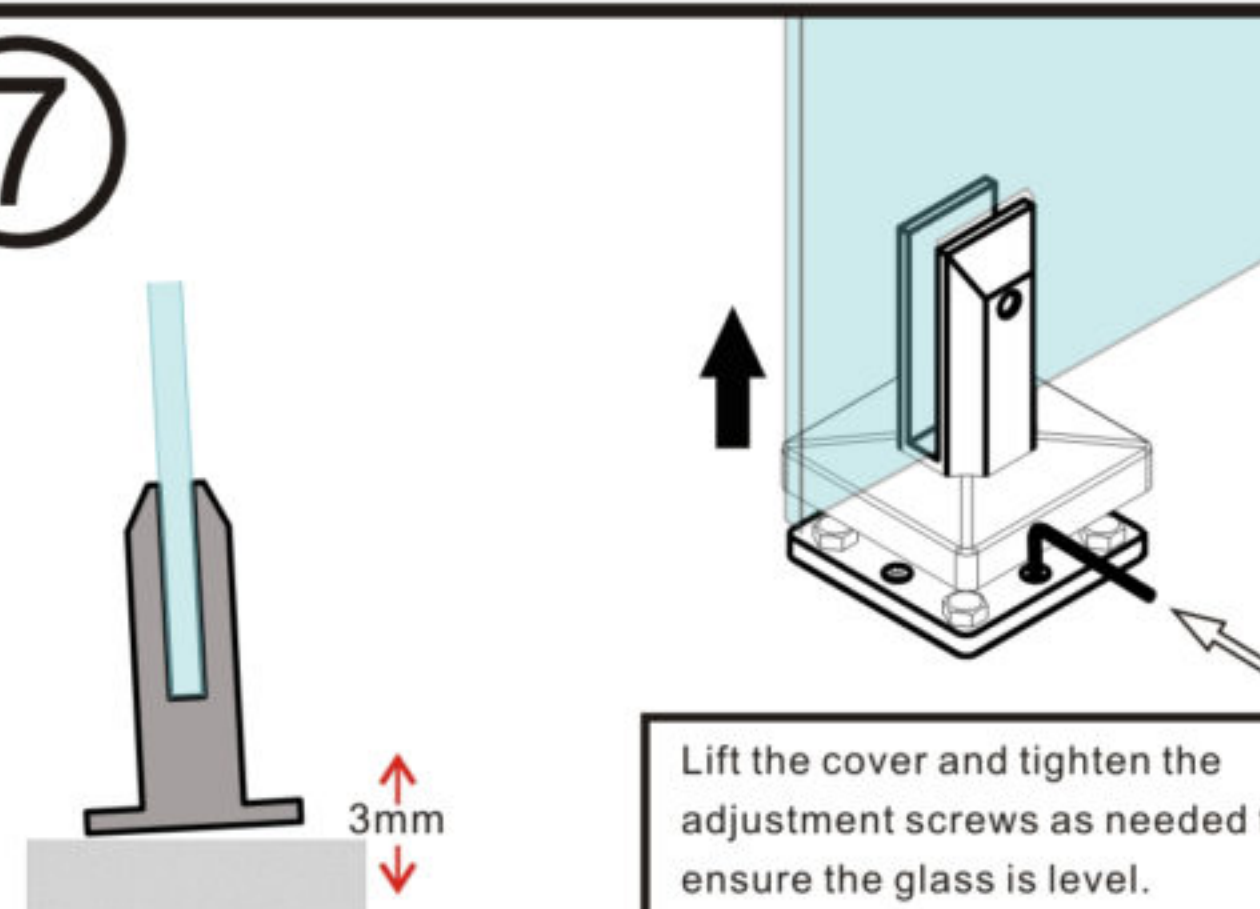


⑥



Adjust the glass panel as necessary and tighten the assembly screws.

⑦



Lift the cover and tighten the adjustment screws as needed to ensure the glass is level.

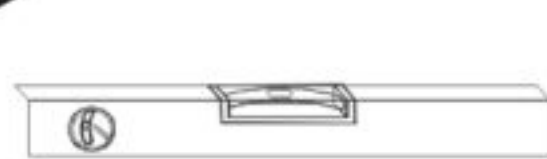


These instructions are for installation on concrete.

Étapes d'installation:

Outils

Outils requis pour l'installation:



Niveau



Ruban à mesurer



Marteau-caoutchouc



Crayon



Perceuse électrique



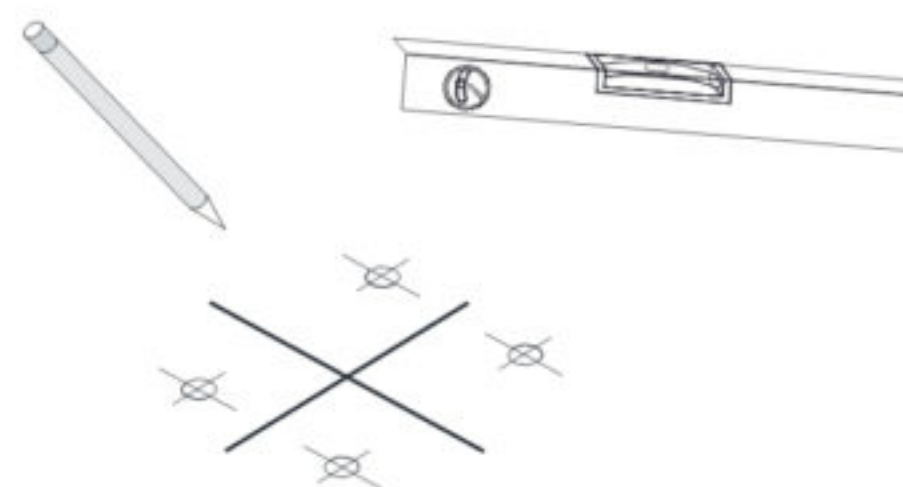
Clé Allen



Clé à fourche

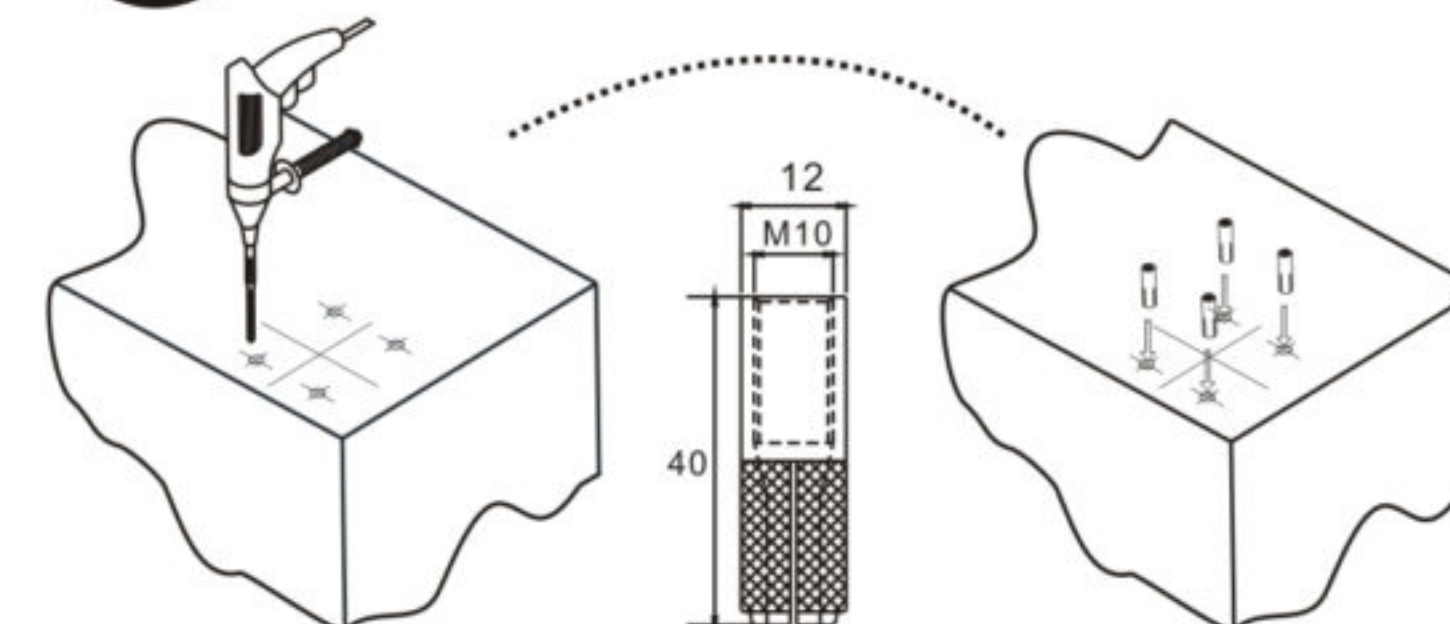
1

À l'aide d'un niveau, tracer une ligne de guidage transversale sur le plancher, là où seront installés les supports d'ancrage.



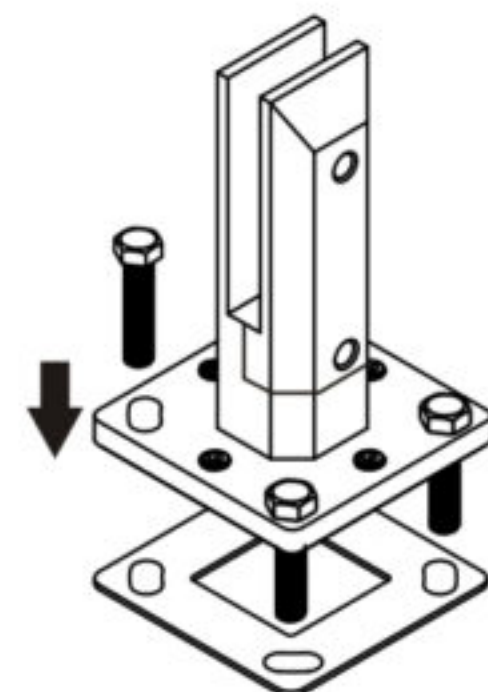
2

Percer quatre (4) trous de 12 mm de diamètre et de 95-100 mm de profondeur. Insérer un boulon d'ancrage dans chacun des trous.



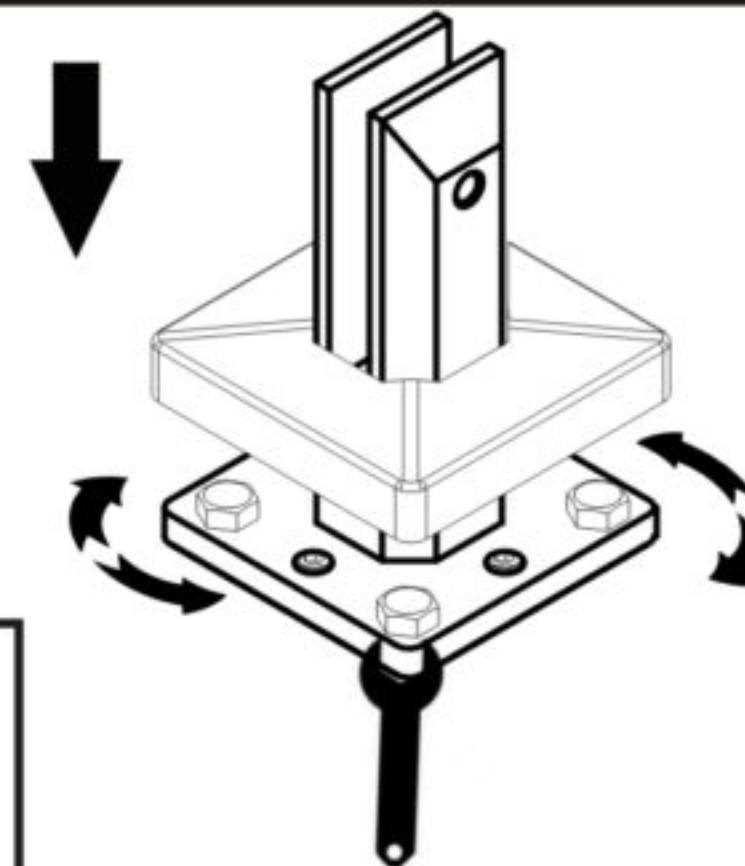
3

Placer le support d'ancrage sur la plaque de base et insérer les vis de montage.



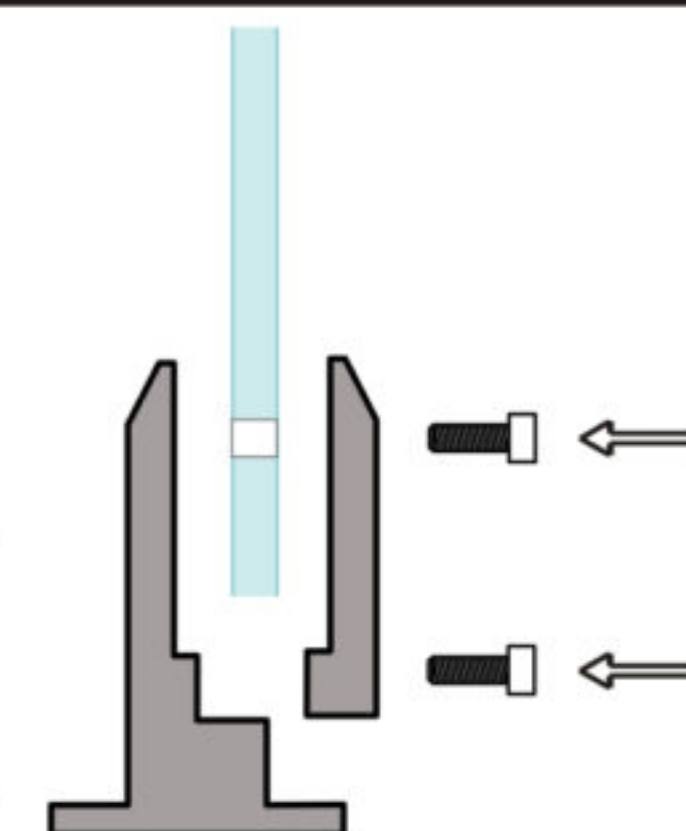
4

Si nécessaire, ajuster le support d'ancrage avant de serrer les vis et de poser la plaque de finition.



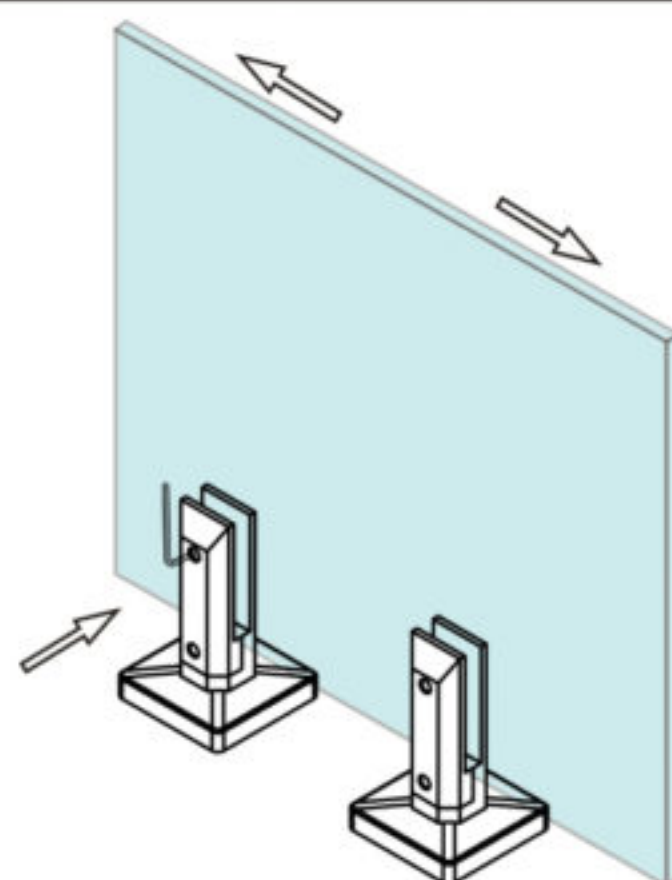
5

Placer la paroi de verre dans le support d'ancrage et insérer les vis d'assemblage.



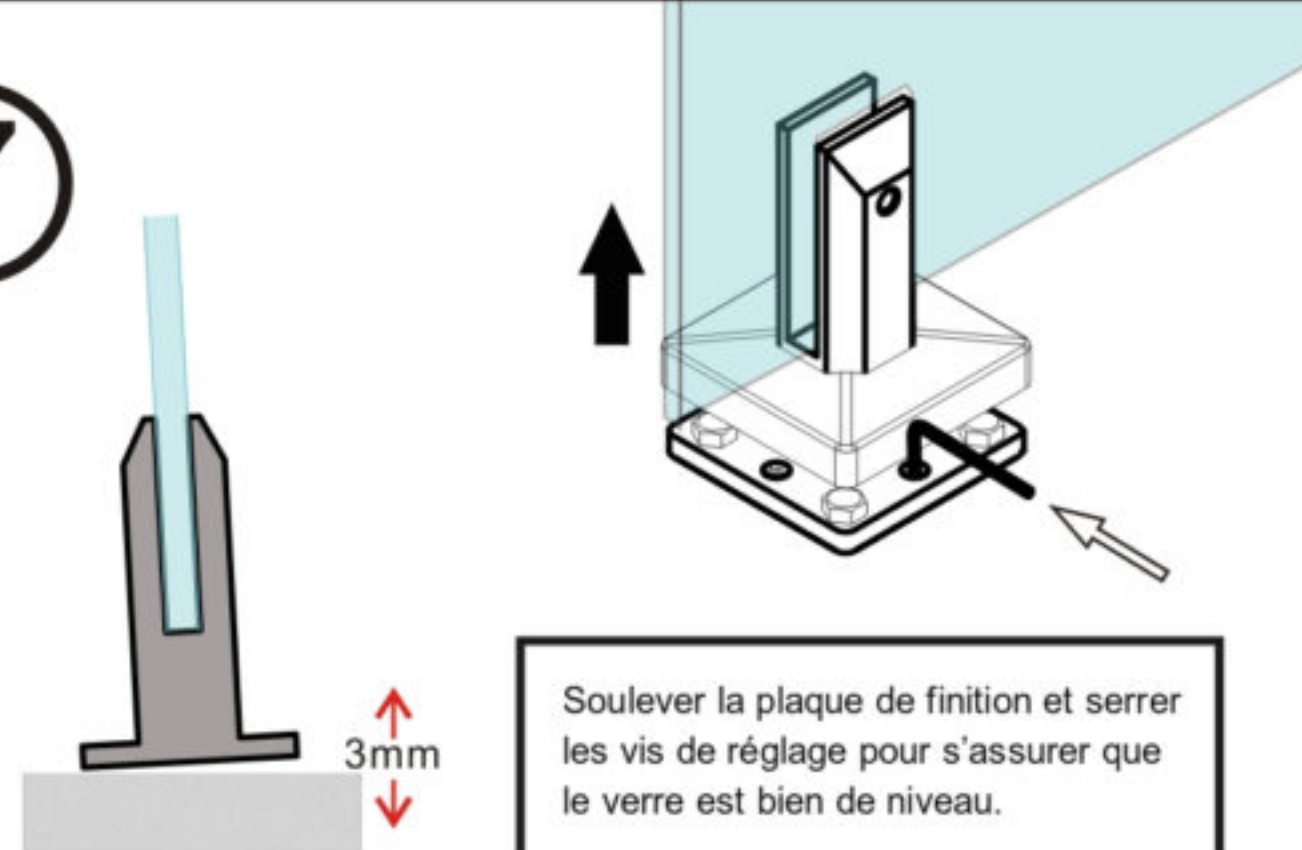
6

Si nécessaire, ajuster la paroi de verre avant de serrer les vis d'assemblage.



7

Soulever la plaque de finition et serrer les vis de réglage pour s'assurer que le verre est bien de niveau.



Instructions pour une installation sur béton.