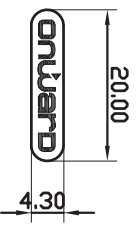
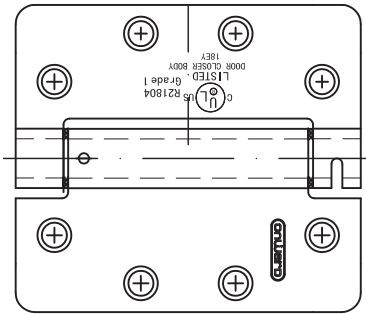
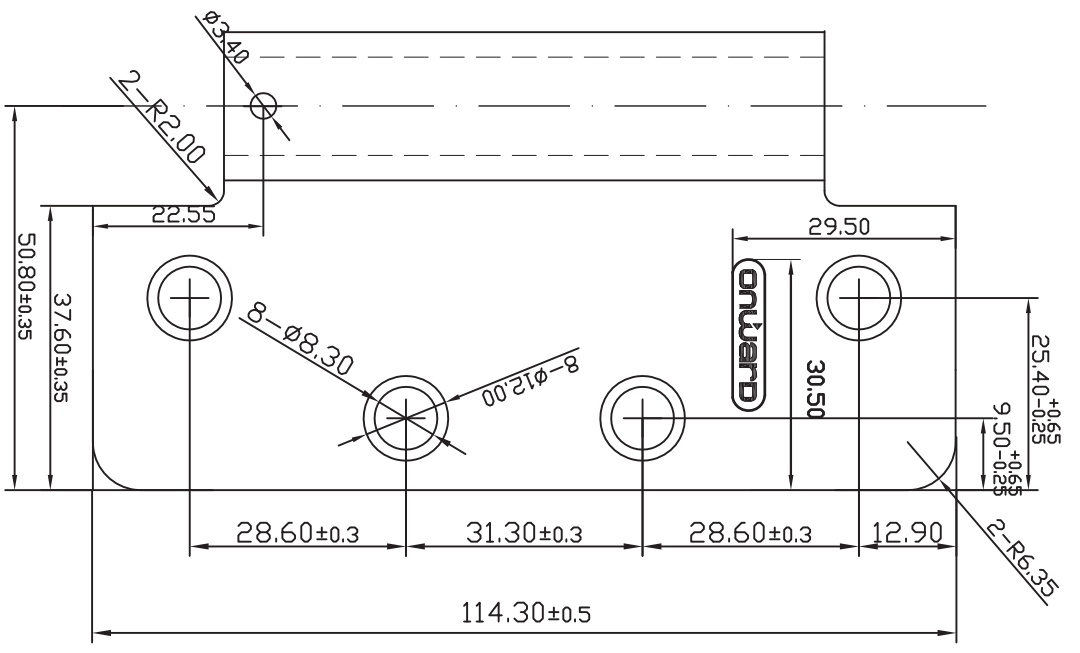
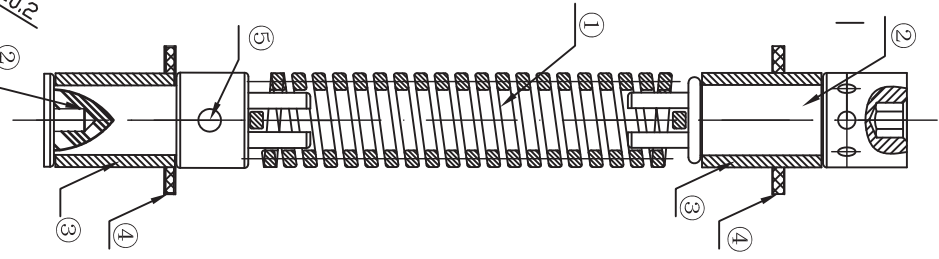
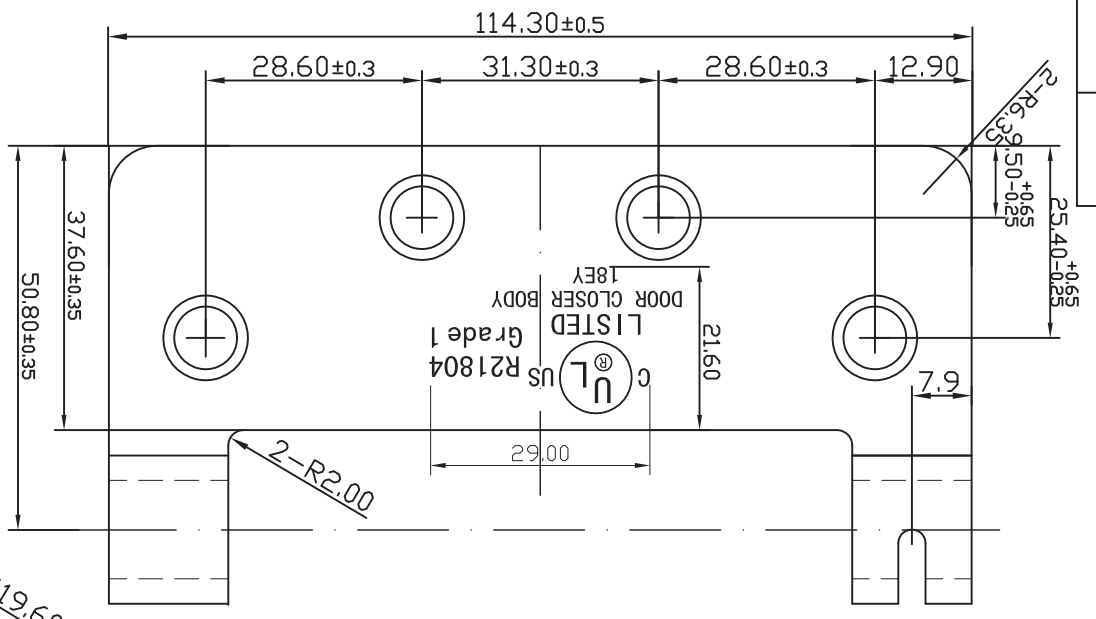
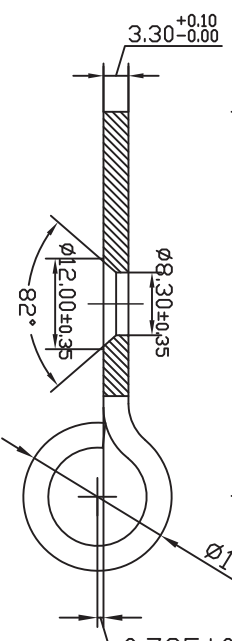


: 12#



4.5" X 4.0 X 3.4mm
(52823)

2020.06.05

1:1

①				
②				
③				
④				
⑤				