

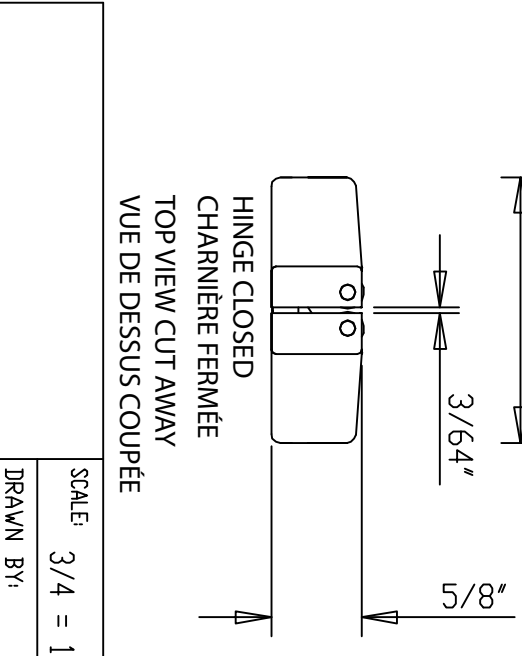
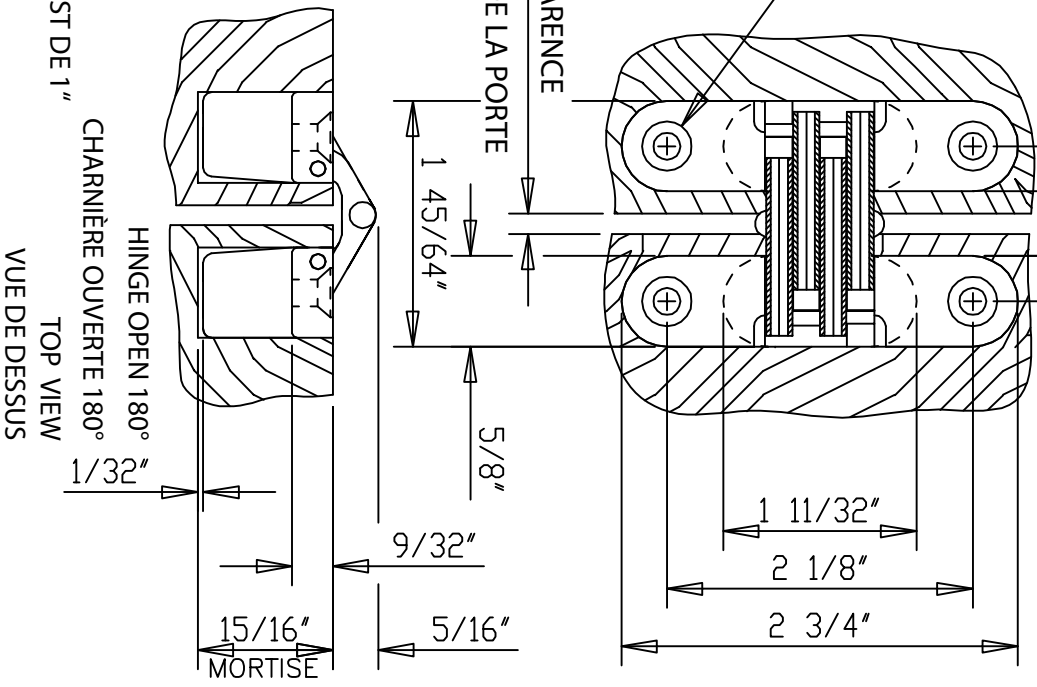
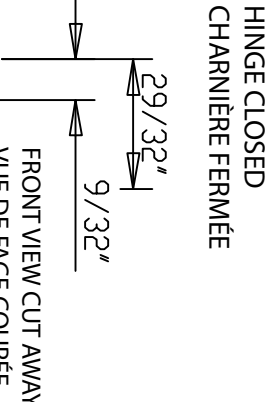
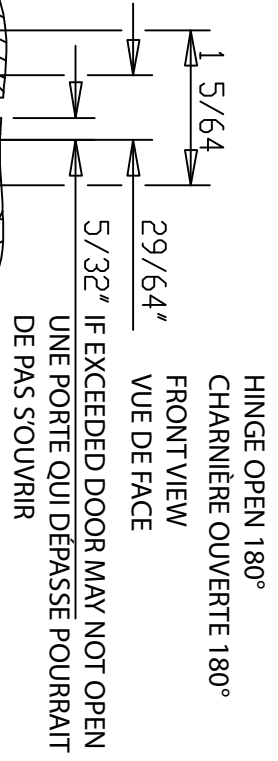
HINGE OPEN 180°
 CHARNIÈRE OUVERTE 180°
 ISOMETRIC VIEW

3/16" DIA HOLE WITH
 11/32" DIA x 82° C/SINK

Included:
 WOOD SCREW 9/64" DOOR CLEARANCE
 #8 x 1-1/4" 9/64" DÉGAGEMENT DE LA PORTE
 VIS À BOIS FOURNIS
 #8 x 1-1/4"

Special order:
 Commande spéciale:
 MACH SCREW
 #8-32 x 5/8"
 VIS MACHINES
 #8-32 x 5/8"

MIN. MATERIAL THICKNESS IS 1"
 L'ÉPAISSEUR MINIMALE DE MATERIAUX EST DE 1"
 DO NOT SCALE DRAWING
 NE PAS MODIFIER LES DIMENSIONS
 DOOR CLEARANCE REDUCES TO 1/64" WHILE CLOSING
 DÉGAGEMENT DE LA PORTE RÉDUIT À 1/64" LORS DE LA FERMETURE



#208 SSSS INVISIBLE HINGE	HINGE TEMPLATE	SCALE: 3/4 = 1
		DRAWN BY:
	DATE: 10/01/13	
	DRAWING #	