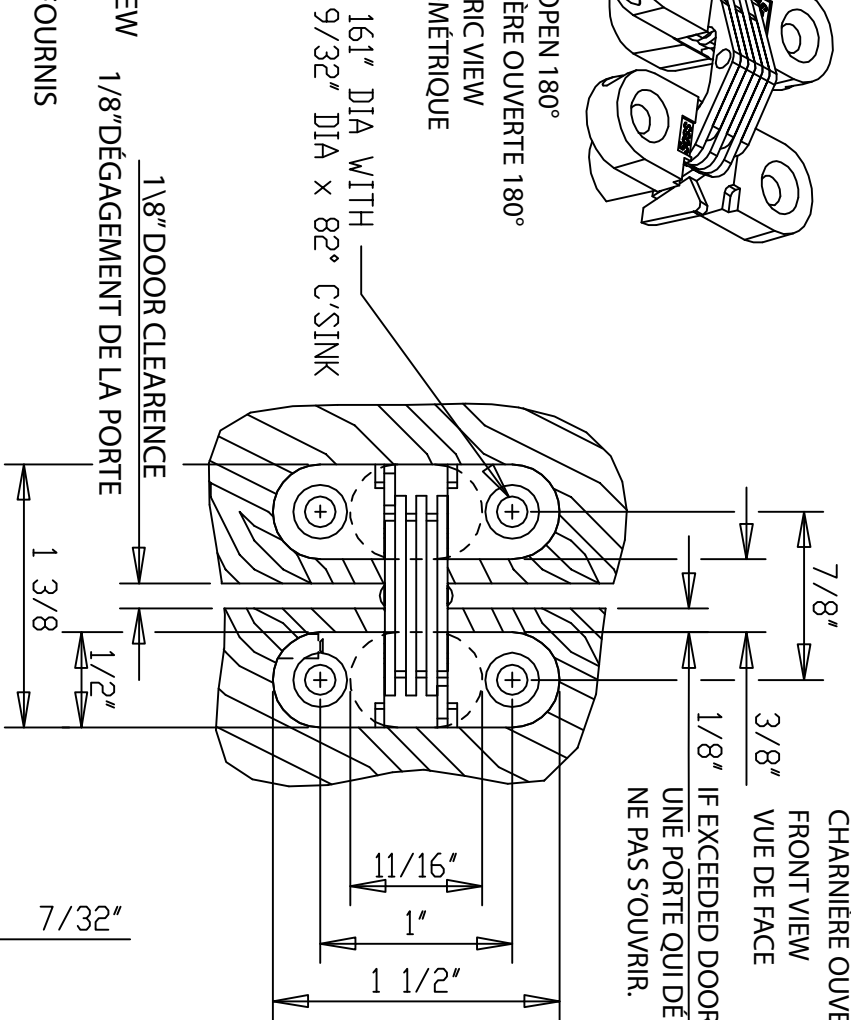
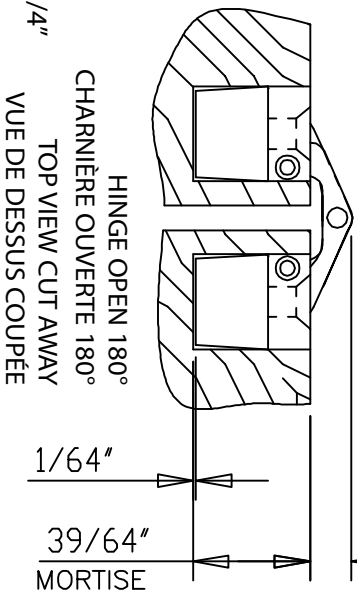


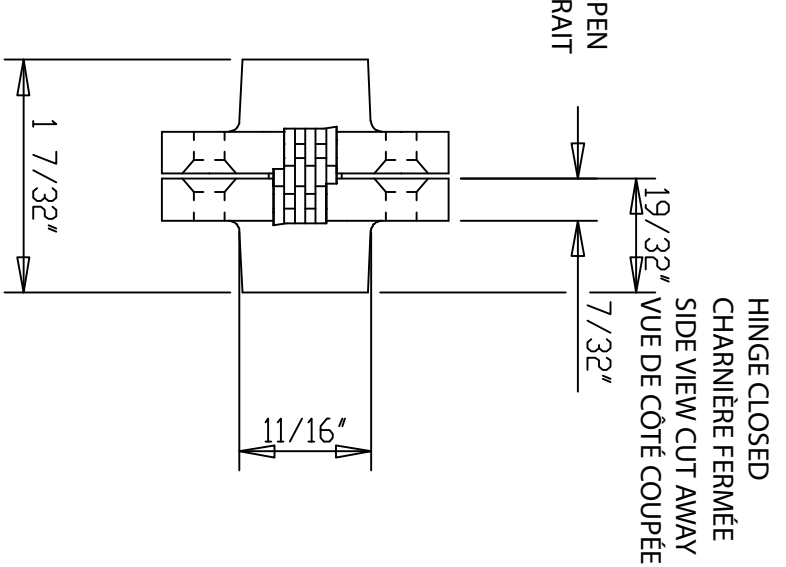
HINGE OPEN 180°  
 CHARNIÈRE OUVERTE 180°  
 ISOMETRIC VIEW  
 VUE ISOMÉTRIQUE



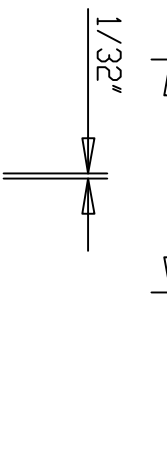
HINGE OPEN 180°  
 CHARNIÈRE OUVERTE 180°  
 FRONT VIEW  
 VUE DE FACE



HINGE OPEN 180°  
 CHARNIÈRE OUVERTE 180°  
 TOP VIEW CUT AWAY  
 VUE DE DESSUS COUPÉE



HINGE CLOSED  
 CHARNIÈRE FERMÉE  
 SIDE VIEW CUT AWAY  
 VUE DE CÔTÉ COUPÉE



HINGE CLOSED  
 CHARNIÈRE FERMÉE  
 TOP VIEW CUT AWAY  
 VUE DE DESSUS COUPÉE

Included:

- WOOD SCREW #6 x 1"
- VIS À BOIS FOURNIS #6 x 1"

Special order:

- Commande spéciale
- MACH SCREW #6-40 x 1/2"
- VIS MACHINES #6-40 x 1/2"

MIN. MATERIAL THICKNESS IS 3/4"

LÉPAISSEUR MINIMALE DE MATERIAUX EST 3/4"

DO NOT SCALE DRAWING

NE PAS MODIFIER LES DIMENSIONS

DOOR CLEARANCE REDUCES TO 1/32" WHILE CLOSING

DÉTACHEMENT DE LA PORTE RÉDUIT À 1/32" LORS DE LA FERMETURE

HINGE TEMPLATE	SCALE: 1 = 1
	DRAWN BY:
DATE: 5/01/11	
#103 SSSS INVISIBLE HINGE	DRAWING #