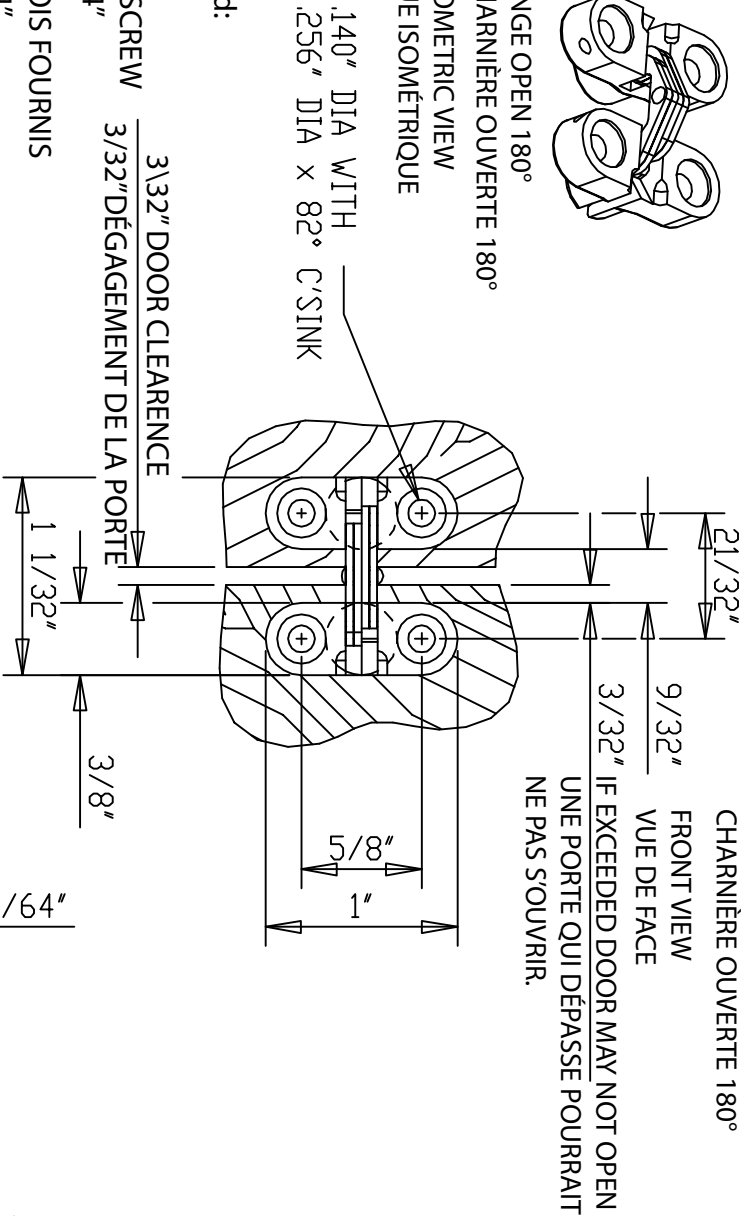
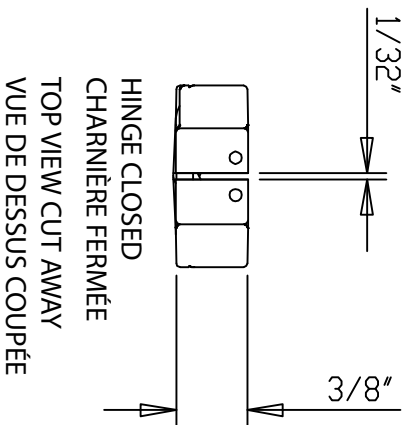
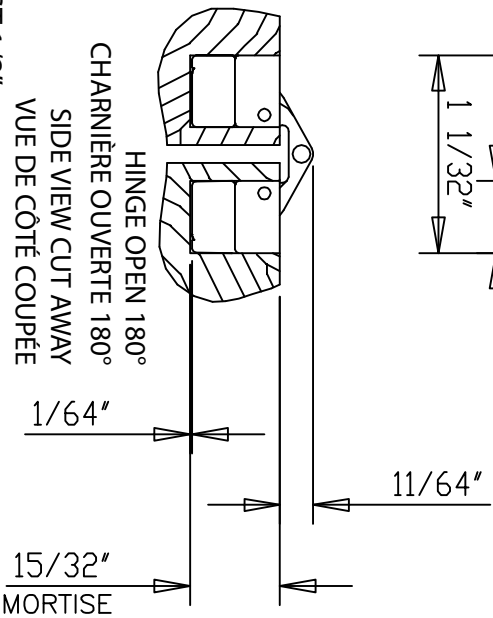
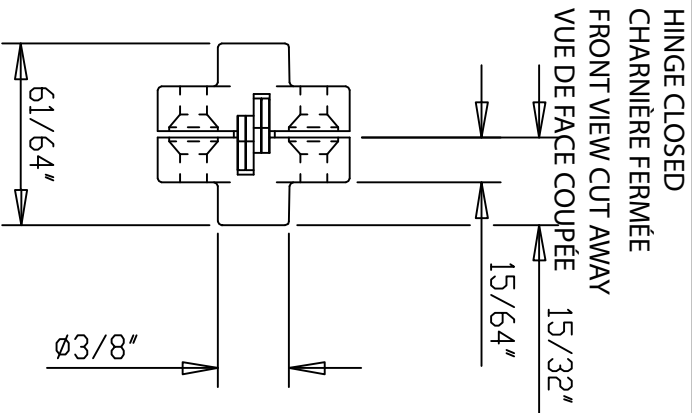


HINGE OPEN 180°
 CHARNIÈRE OUVERTE 180°
 ISOMETRIC VIEW
 VUE ISOMÉTRIQUE



HINGE OPEN 180°
 CHARNIÈRE OUVERTE 180°
 FRONT VIEW
 VUE DE FACE



Included:
 Incls:

- WOOD SCREW #5 x 3/4"
- VIS À BOIS FOURNIS #5 x 3/4"

Special order:
 Commande spéciale:

- MACH SCREW #4-40 x 1/2"
- COMMANDE SPÉCIALE POUR LES VIS MACHINES #4-40 x 1/2"

MIN. MATERIAL THICKNESS IS 1/2"
 L'ÉPAISSEUR MINIMALE DE MATERIAUX EST 1/2"

DO NOT SCALE

NE PAS MODIFIER LES DIMENSIONS

DOOR CLEARANCE REDUCES TO 1/64" WHILE CLOSING

DÉGAGEMENT DE LA PORTE RÉDUIT À 1/64" LORS DE LA FERMETURE

SCALE: 1 = 1	
DRAWN B)	
HINGE TEMPLATE	DATE: 5/01/11
#100 SOSS INVISIBLE HINGE	DRAWING #