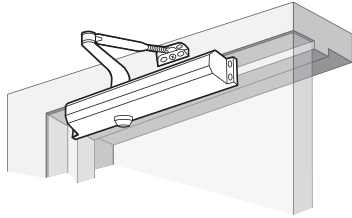


## INSTALLATION TYPES *TYPES D'INSTALLATION*

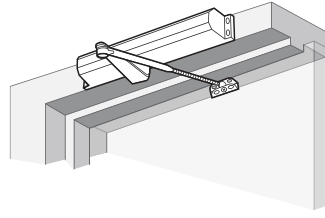
### REGULAR ARM INSTALLATION INSTALLATION RÉGULIÈRE DU BRAS



The door closer is installed on the door side where hinges are apparent (PULL SIDE)

Le ferme-porte est installé sur le côté de la porte où les charnières sont visibles (CÔTÉ QUE L'ON TIRE)

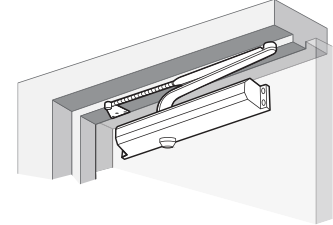
### TOP JAMB INSTALLATION INSTALLATION SUR CADRE SUPÉRIEUR



The door closer is installed on the door side where hinges are not apparent (PUSH SIDE)

Le ferme-porte est installé sur le cadre de la porte où les charnières ne sont pas visibles (CÔTÉ QUE L'ON POUSSE)

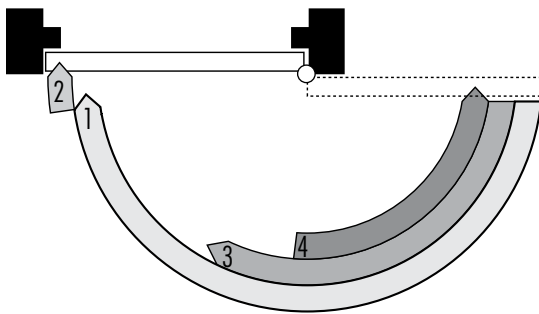
### PARALLEL ARM INSTALLATION INSTALLATION EN PARALLÈLE



The door closer is installed on the door side where hinges are not apparent (PUSH SIDE)

Le ferme-porte est installé sur le cadre de la porte où les charnières ne sont pas visibles (CÔTÉ QUE L'ON POUSSE)

## CLOSING SPEED *VITESSE DE FERMETURE*



### ZONE 1 CLOSING SPEED

A controlled action which covers 95% of the closing travel.

### ZONE 2 LATCHING SPEED

The speed at which the lock engages in the door latch. Proper setting of this speed ensures quiet door operation.

### ZONE 3 DELAYED CLOSING ACTION

This mechanism allows a door open at least 65° to remain open for a short amount of time.

### ZONE 4 BACK CHECK

Adjustable mechanism which restricts the opening of the door beyond 70° in order to protect an adjacent wall or the door itself. A floor stop is still required to prevent the door from hitting the wall.

### ZONE 1 VITESSE DE FERMETURE

Une action contrôlée qui couvre 95% de la course de fermeture.

### ZONE 2 VITESSE D'ENCLENCHEMENT

La vitesse à laquelle le verrou s'enclenche dans le loquet. La réglage approprié de cette vitesse assure le fonctionnement silencieux de la porte.

### ZONE 3 VITESSE TEMPORISÉE

Ce mécanisme permet à une porte ouverte à un angle minimum de 65° de rester ouverte pendant une courte période.

### ZONE 4 BUTOIR

Mécanisme ajustable qui empêche une ouverture de la porte au-delà de 70° afin de protéger un mur adjacent ou la porte elle-même. Un butoir de plancher est quand même requis afin d'empêcher la porte de frapper le mur.

## ESTIMATING A DOOR CLOSER'S REQUIRED FORCE ESTIMER LA FORCE REQUISE D'UN FERME-PORTE

FORCE FORCE	MAXIMUM EXTERIOR DOOR PORTE EXTÉRIEURE MAXIMALE	MAXIMUM INTERIOR DOOR PORTE INTÉRIEURE MAXIMALE	MAXIMUM DOOR WEIGHT POIDS MAXIMALE DE LA PORTE
1	31-1/2" x 70-7/8" (800 x 1800mm)	35-7/16" x 82-11/16" (900 x 2100mm)	30kg (66lb)
2	35-7/16" x 82-11/16" (900 x 2100mm)	37-13/32" x 82-11/16" (950 x 2100mm)	45kg (100lb)
3	37-13/32" x 82-11/16" (950 x 2100mm)	41-11/32" x 82-11/16" (1050 x 2100mm)	65kg (143lb)
4	41-11/32" x 94-1/2" (1050 x 2400mm)	47-1/4" x 94-1/2" (1200 x 2400mm)	85kg (187lb)
5	47-1/4" x 94-1/2" (1200 x 2400mm)	47-1/4" x 94-1/2" (1200 x 2400mm)	120kg (265lb)
6	47-1/4" x 94-1/2" (1200 x 2400mm)	47-1/4" x 94-1/2" (1200 x 2400mm)	150kg (330lb)