

SOJAG

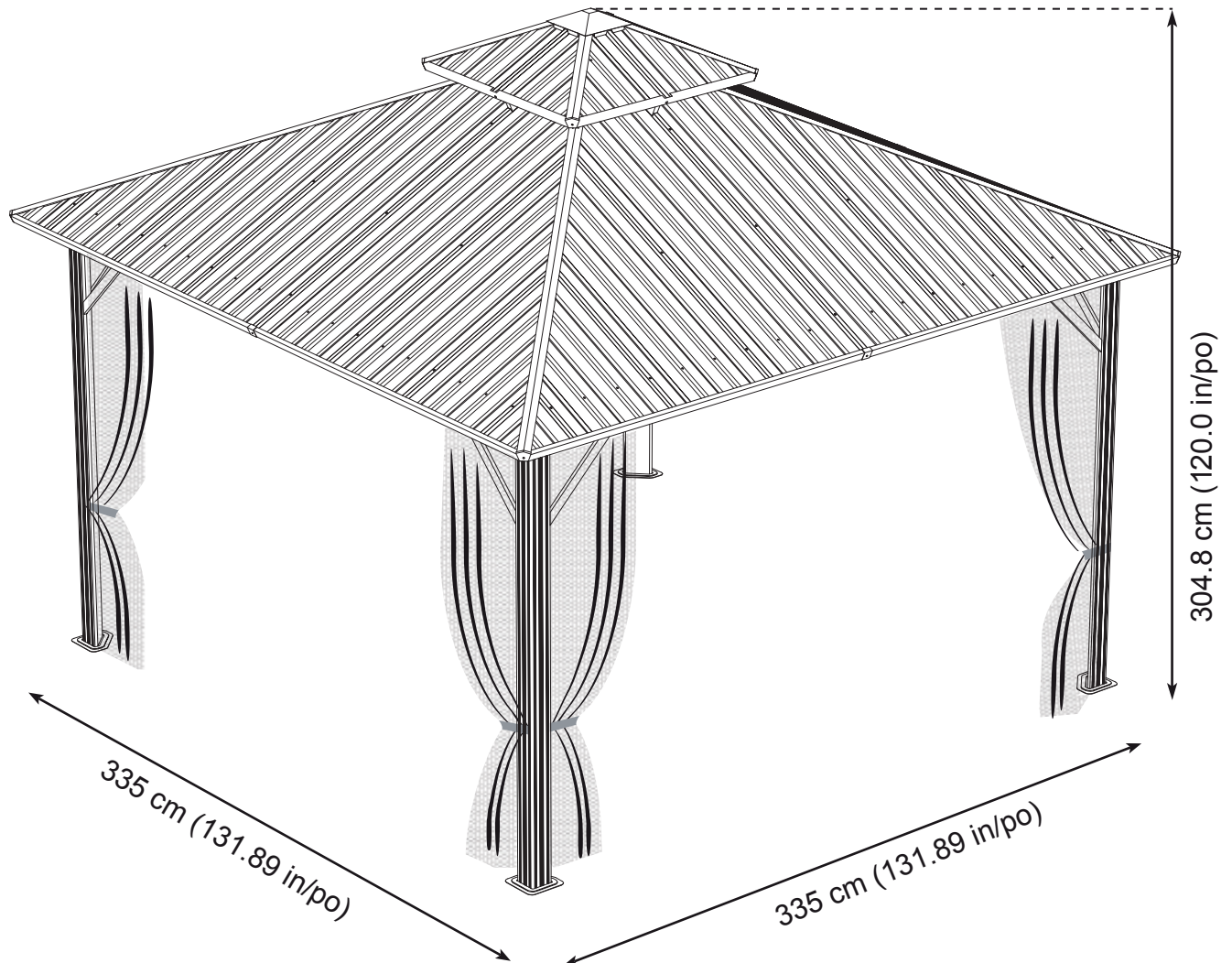
produits saisonniers • seasonal products

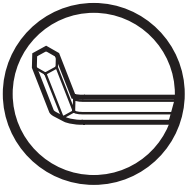
Sojag code: 500-9165067

CUP/UPC code: 772830165067

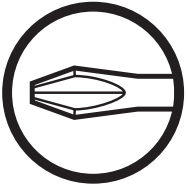
QUESTIONS? 1 866-901-1649

Assembly Manual / Guide d'assemblage / Manual de ensamblaje / 조립설명서 / Montageanleitung





Use the hex keys in the box. / Utilisez les clés hexagonales fournies dans la boîte. / Utilice las llaves hexagonales en la caja. / 상자에 육각 키를 사용 하십시오. / Verwenden Sie die Sechskantschlüssel in der Box.



Please use a Phillips screwdriver. / Utilisez un tournevis de type Phillips / Por favor, use un destornillador Phillips. / 십자 드라이버를 사용 하십시오. / Bitte verwenden Sie einen Kreuzschraubenzieher.



You may need to use a drill for this step. / Vous pouvez avoir besoin d'utiliser une perceuse pour cette étape. / Puede que tenga que utilizar un taladro para este paso. / 이 단계에선 드릴을 사용해야 할 수도 있습니다. / Für diesen Schritt können Sie einen Bohrer verwenden.



Wearing protective gloves is recommended. / Le port de gants de protection est recommandé / El uso de guantes de protección se recomienda. / 보호 장갑을 착용 하는 것이 좋습니다. / Das Tragen von Schutzhandschuhen wird empfohlen.



Two or more people are required at this stage. / Deux personnes ou plus sont nécessaires à cette étape. / Dos o más personas se requieren en esta etapa. / 이 단계에서는 두 명 이상 이 필요합니다. / Für diesen Bauschritt sind 2 oder mehr Personen erforderlich.

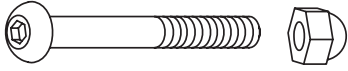


Do not tighten screws all the way for now. / Ne pas visser fermement pour l'instant. / No atornille con firmeza por ahora. / 아직 나사를 단단히 조이지 마십시오. / Bitte die Schrauben zum jetzigen Zeitpunkt noch nicht fest anziehen.



Sold separately. / Vendus séparément. / vendido en las opciones. / 옵션 판매 / Optional erhältlich

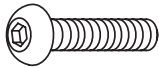
S X 8 (+2)



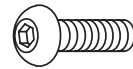
T X 72 (+7)



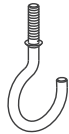
U X 4 (+2)



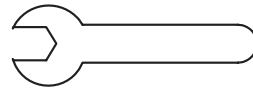
V X 124 (+10)



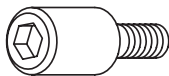
Wa X 1



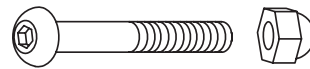
W2 X 1



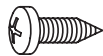
X X 32 (+3)



X1 X 8 (+2)

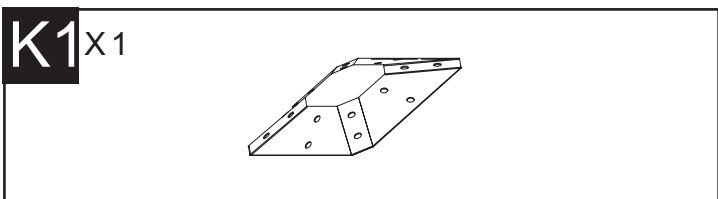
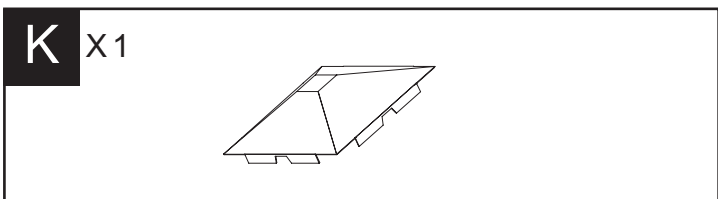
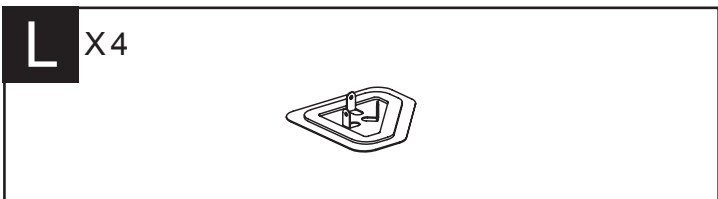
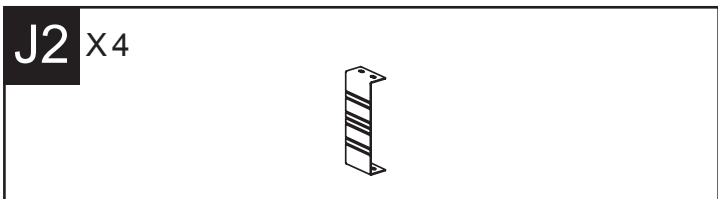
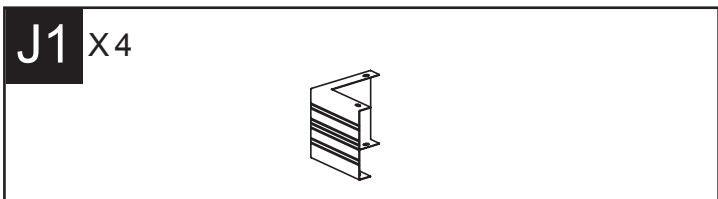
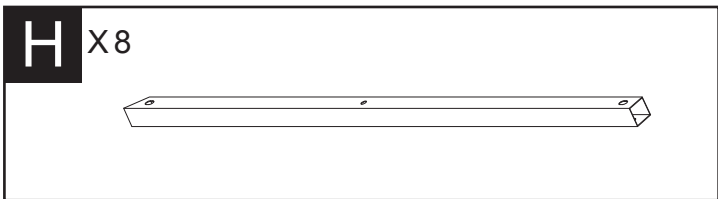
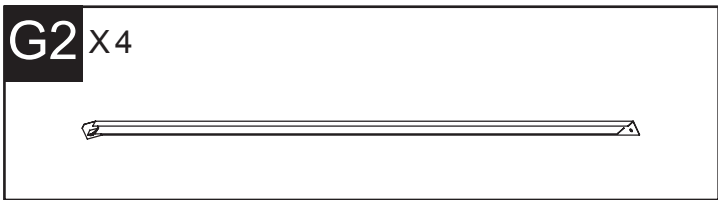
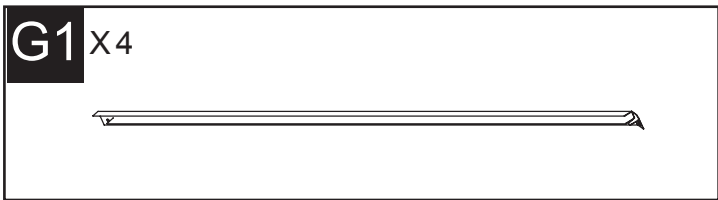
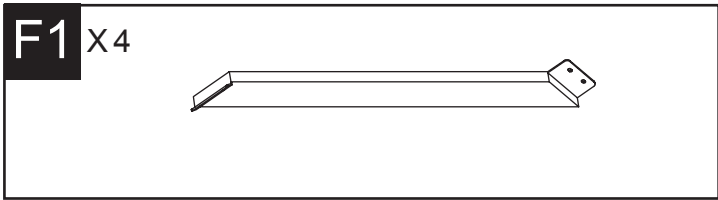
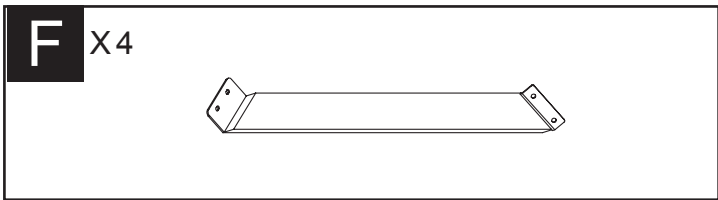
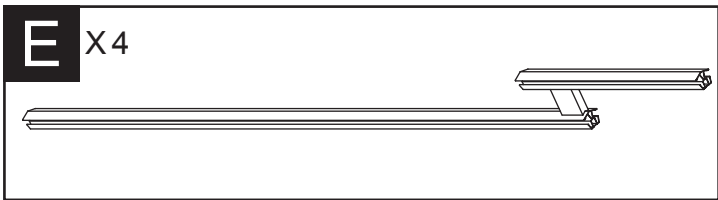
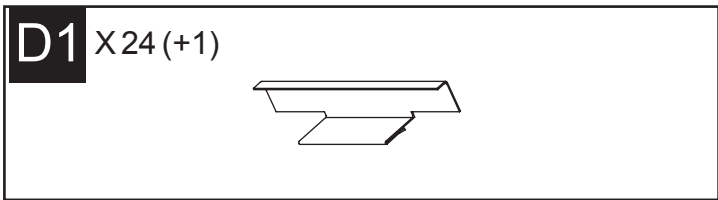
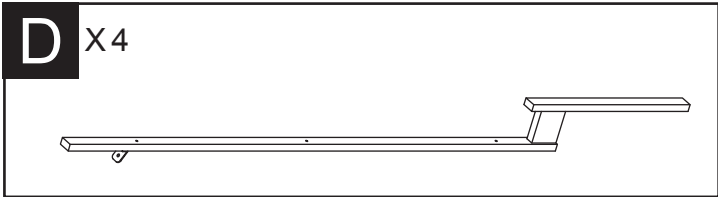
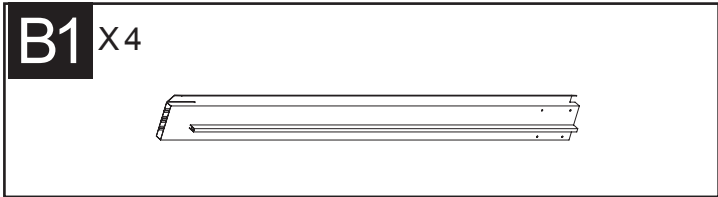
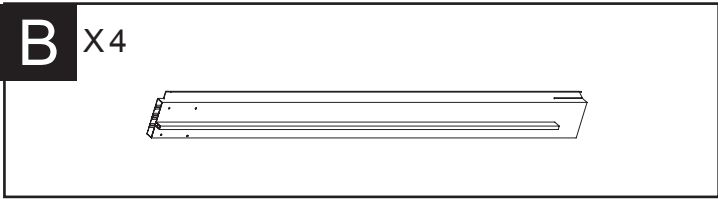





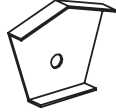



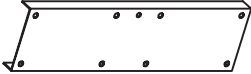
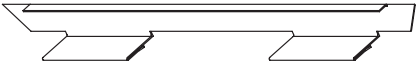

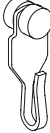




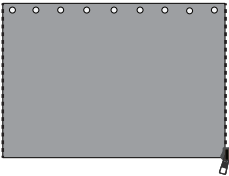


Y X 64 (+10)



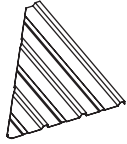
Z X 1



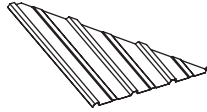


J X4 	R1 X4 
M1 X4 	M2 X12 
M3 X4 	M4 X4 
M5 X92 (+5) 	P X4 
R X76 (+2) 	Q X40 (+3)    X40 (+3) Q 
Z1 X4  	Z2 X4  
Zs X1 	

P0 x4



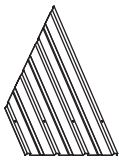
P1 x4



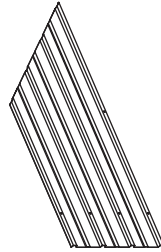
O1 x4



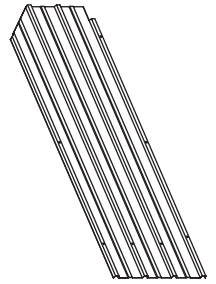
O2 x4



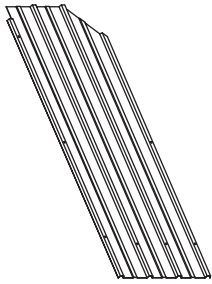
O3 x4



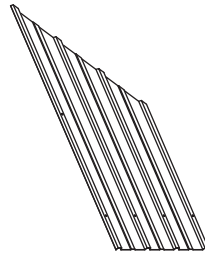
O4 x4



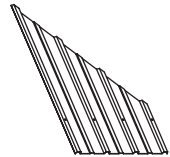
O5 x4



O6 x4

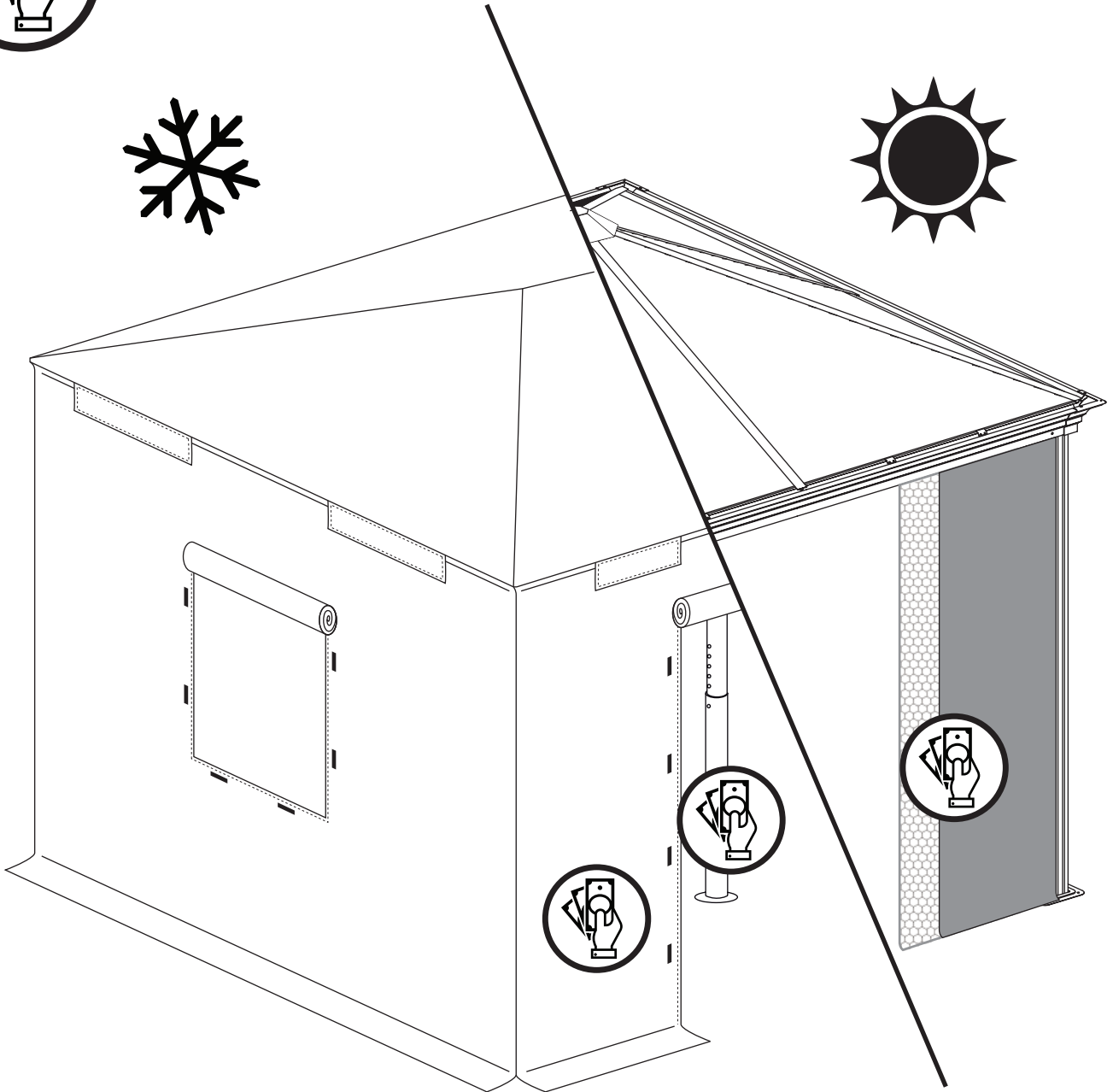
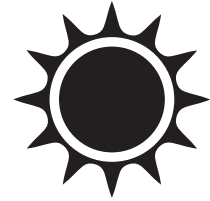


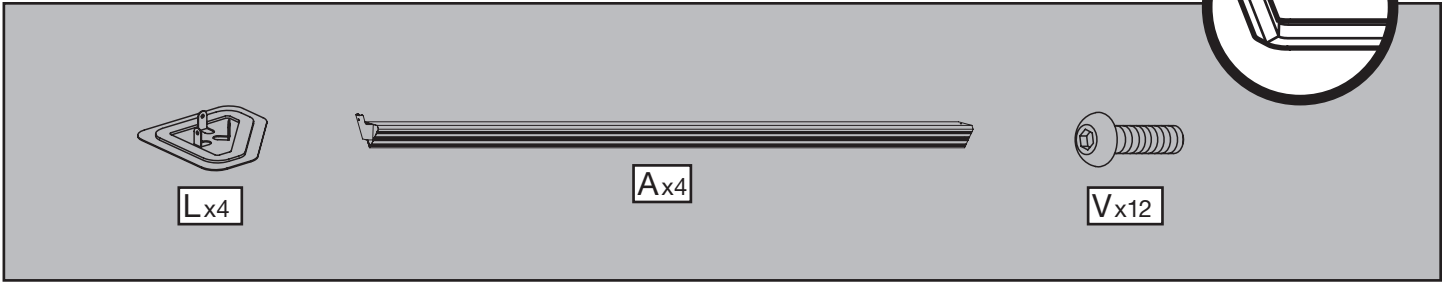
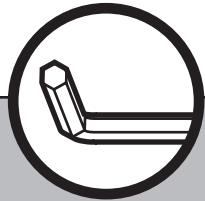
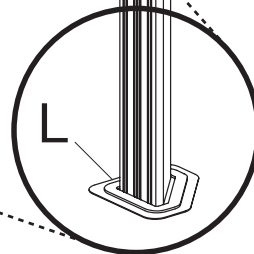
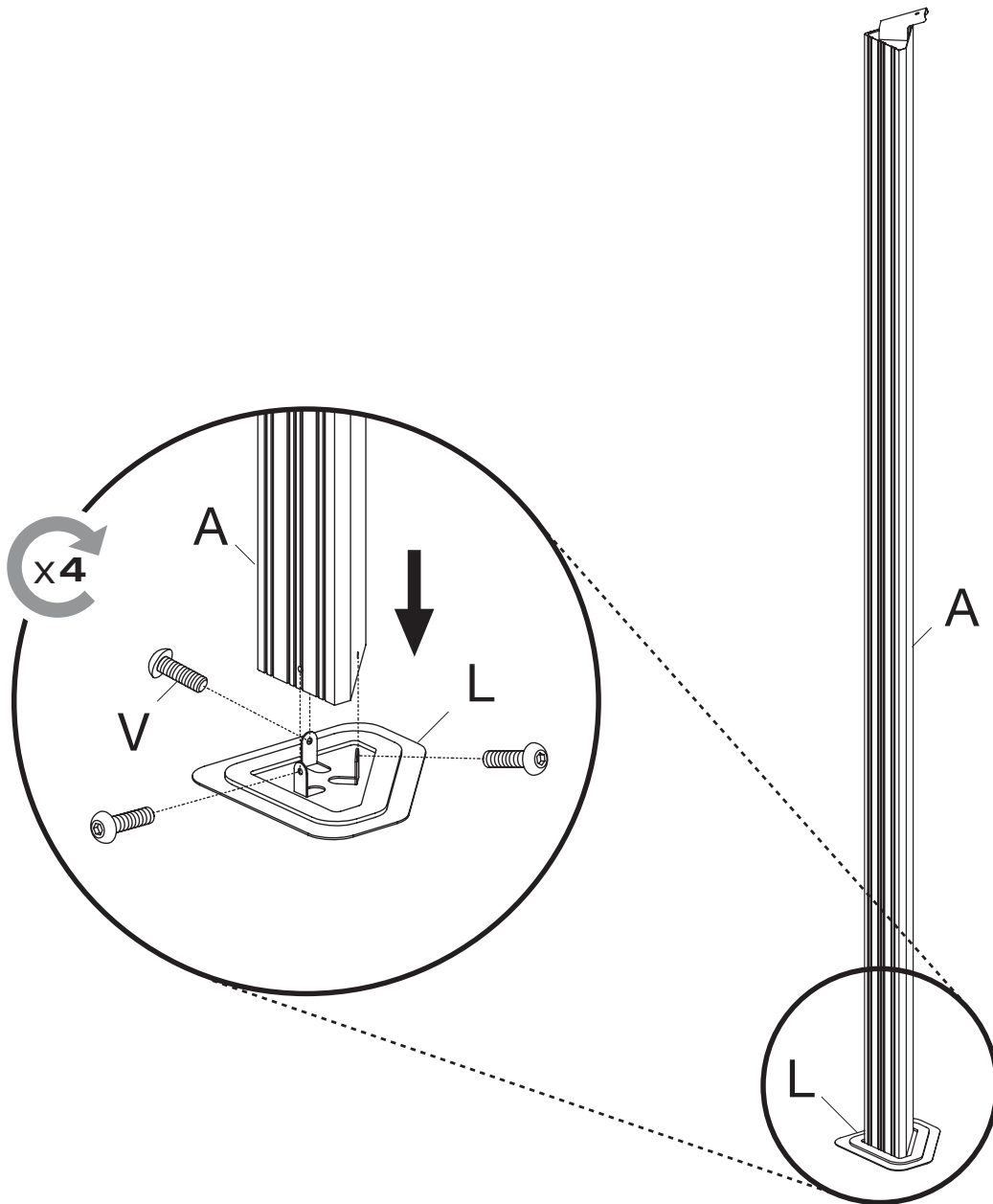
O7 x4

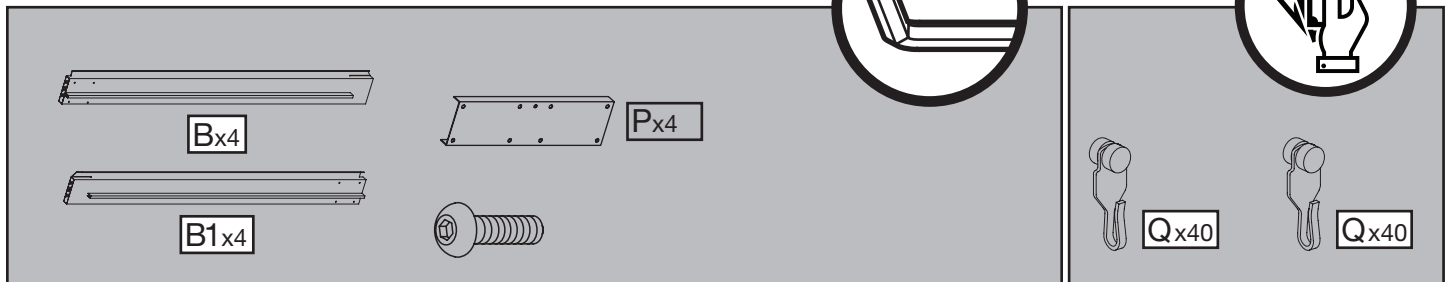
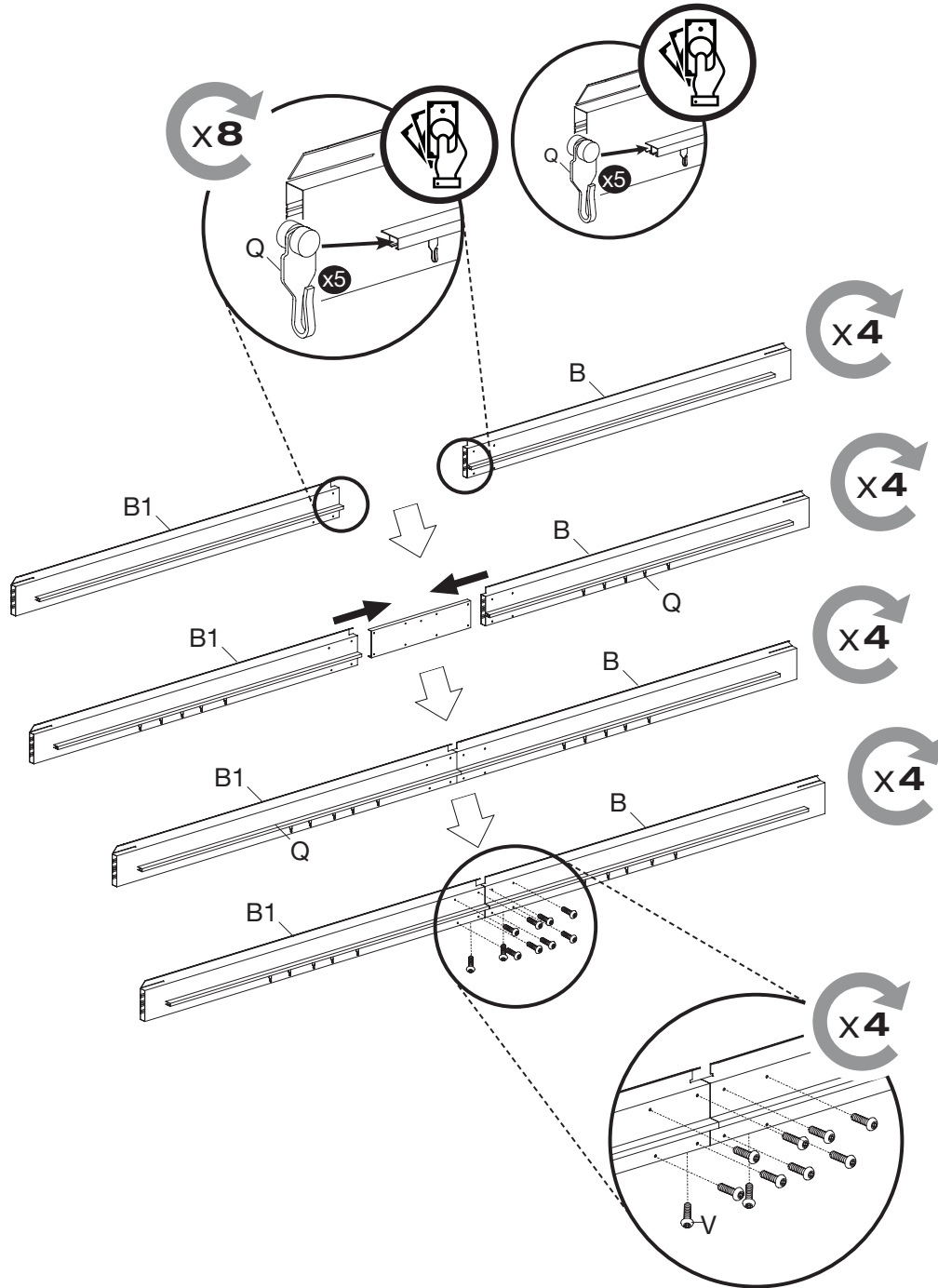


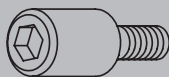
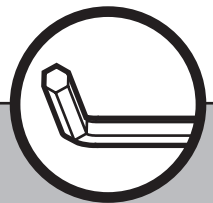
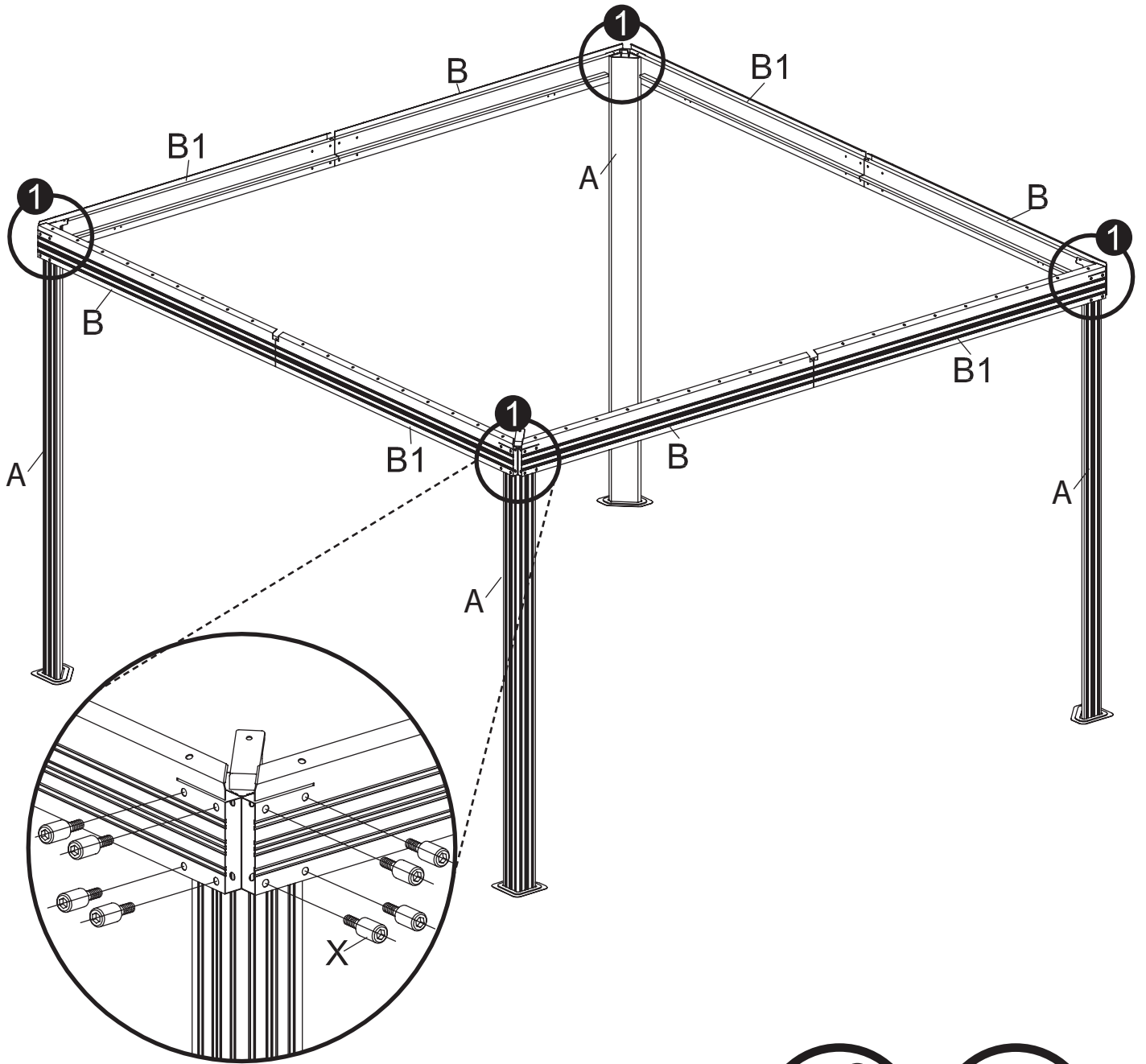
O8 x4



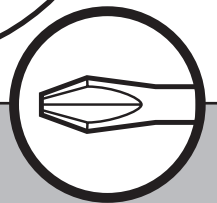
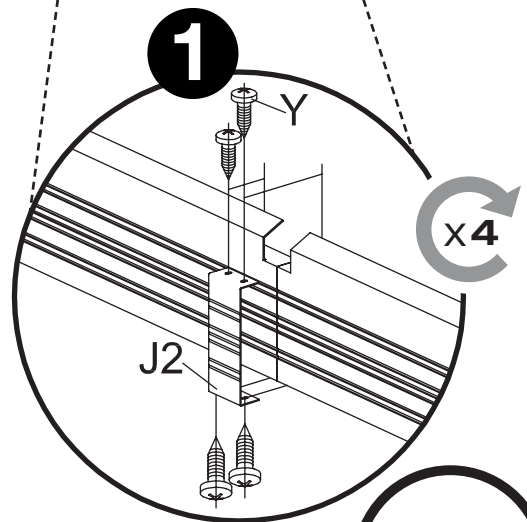
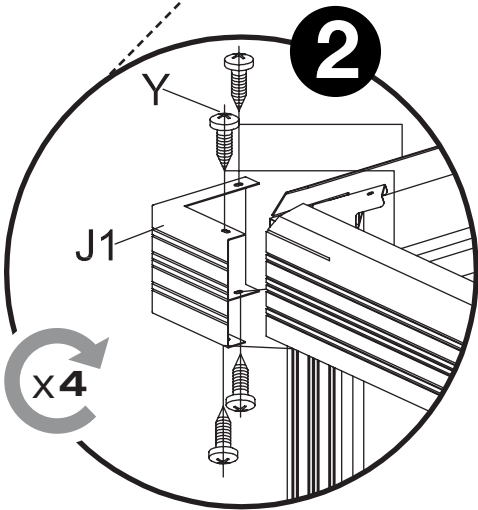
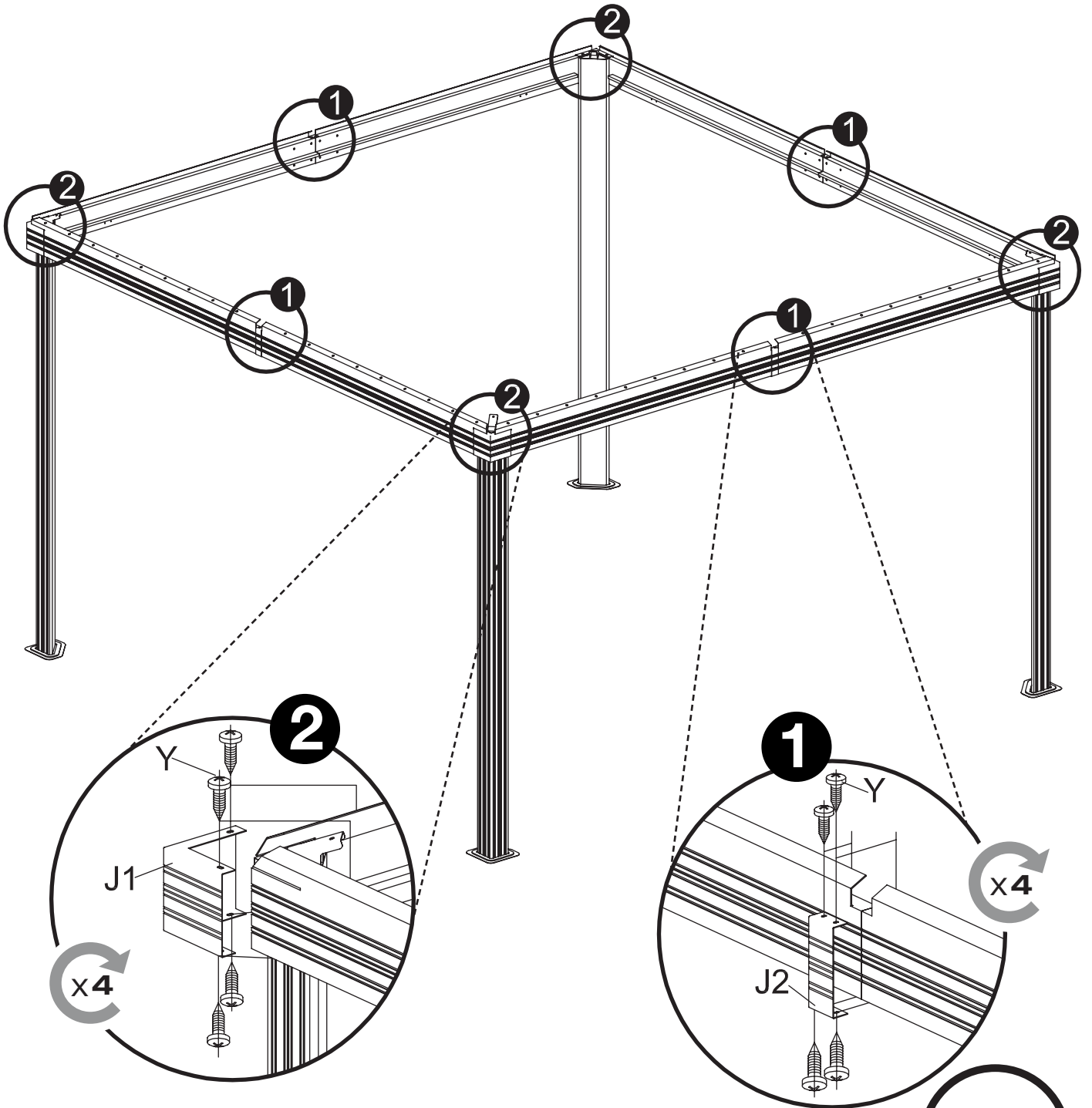








Xx32



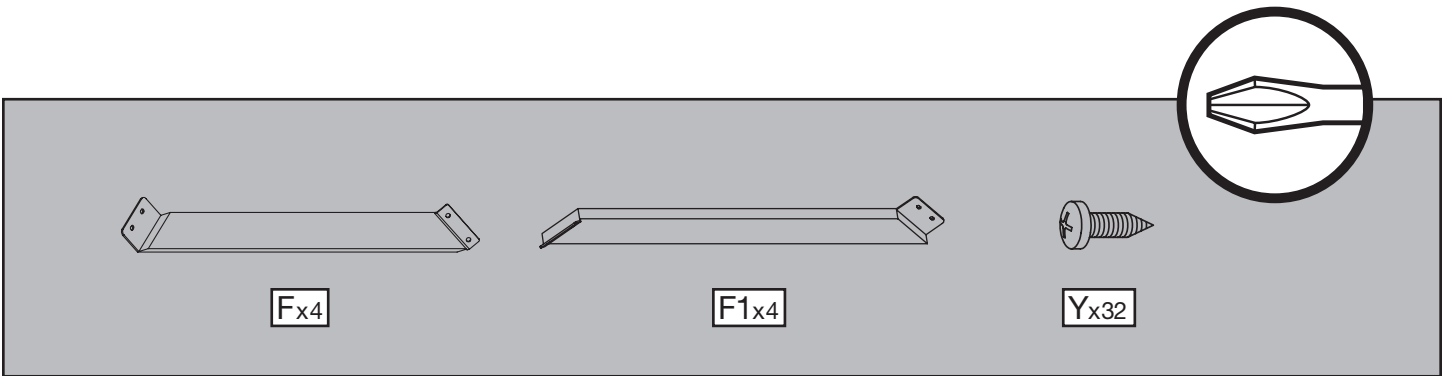
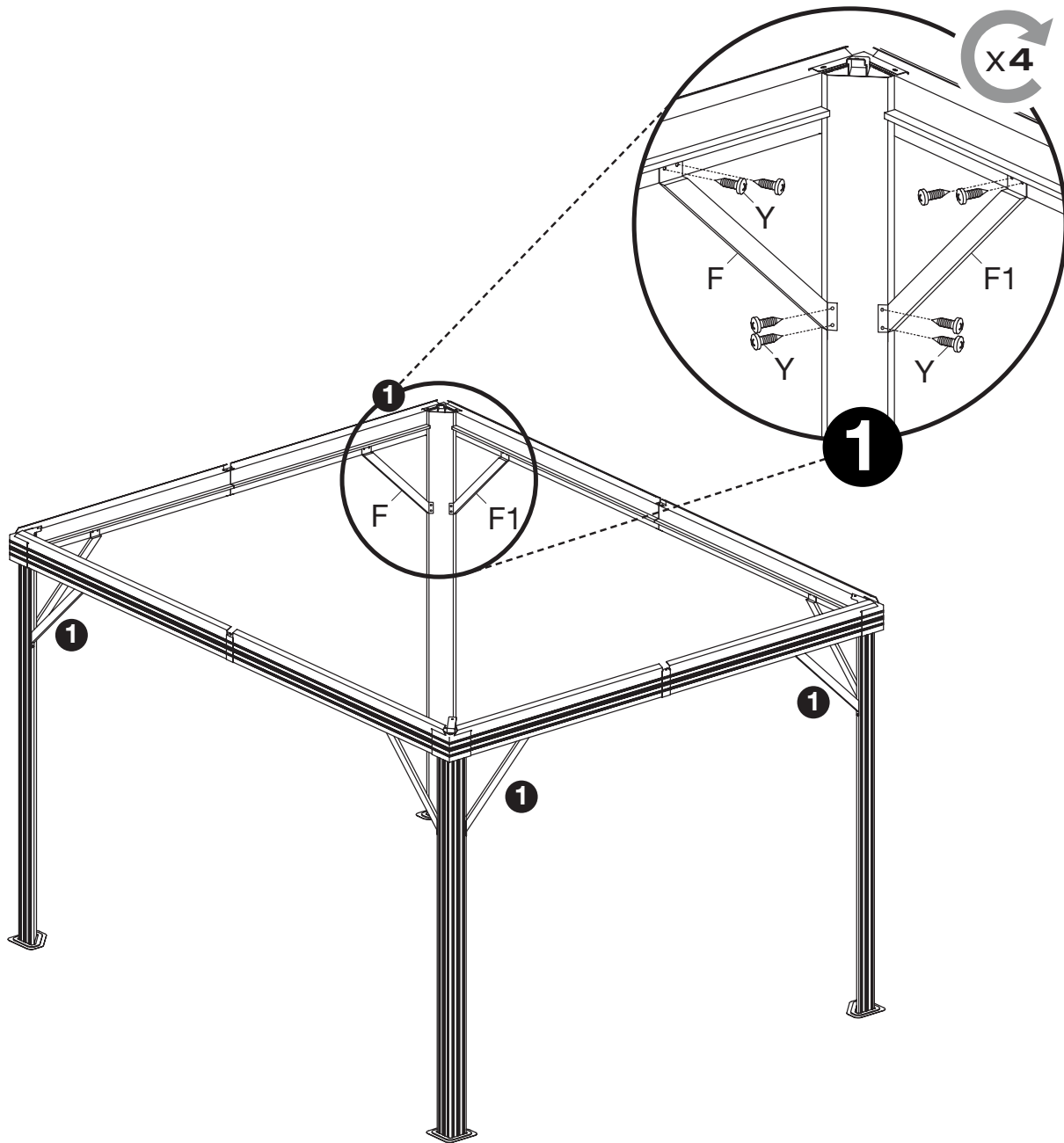
Yx32

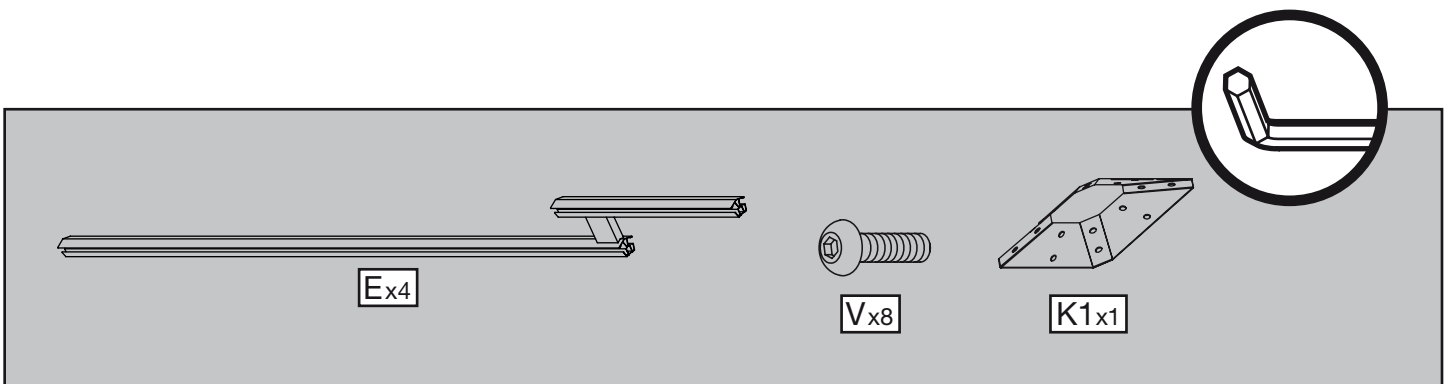
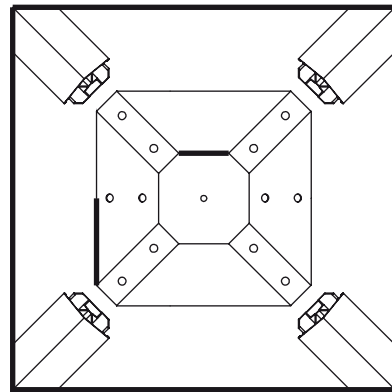
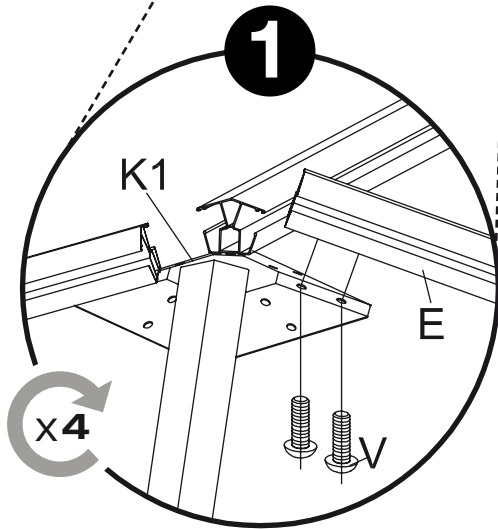
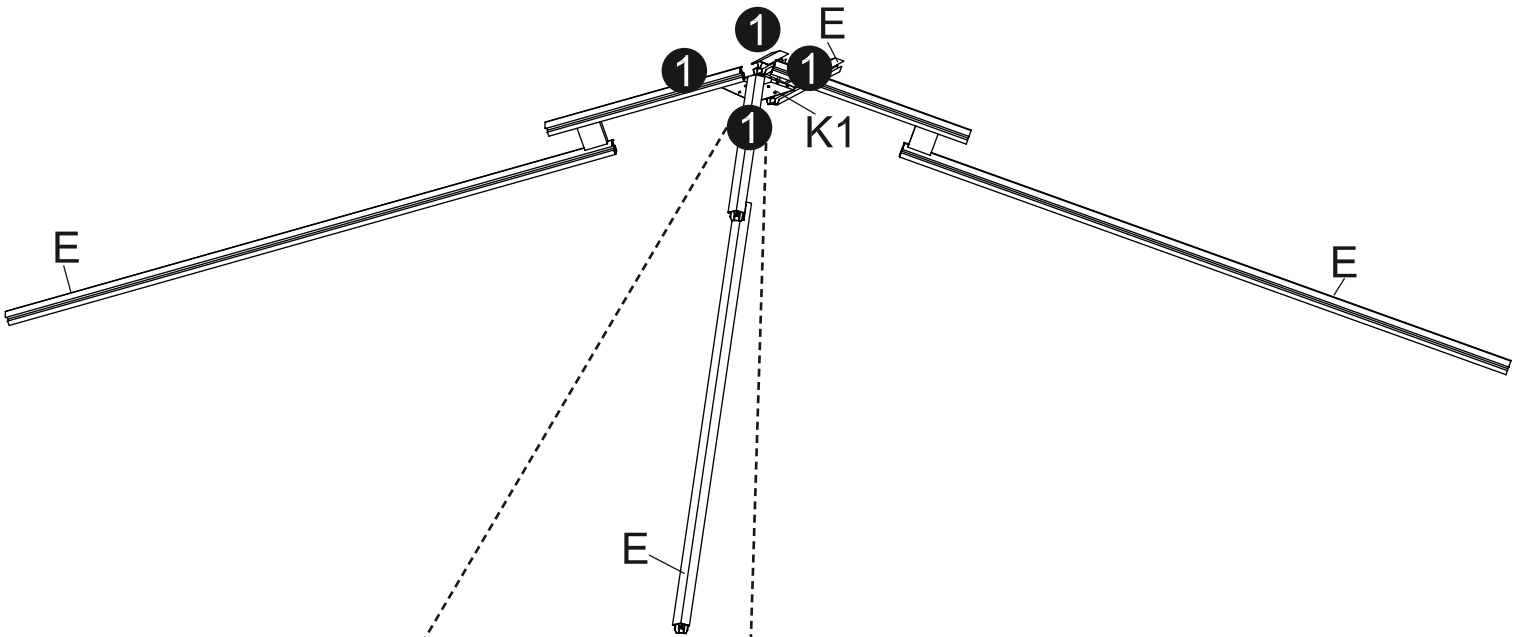


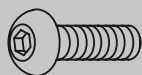
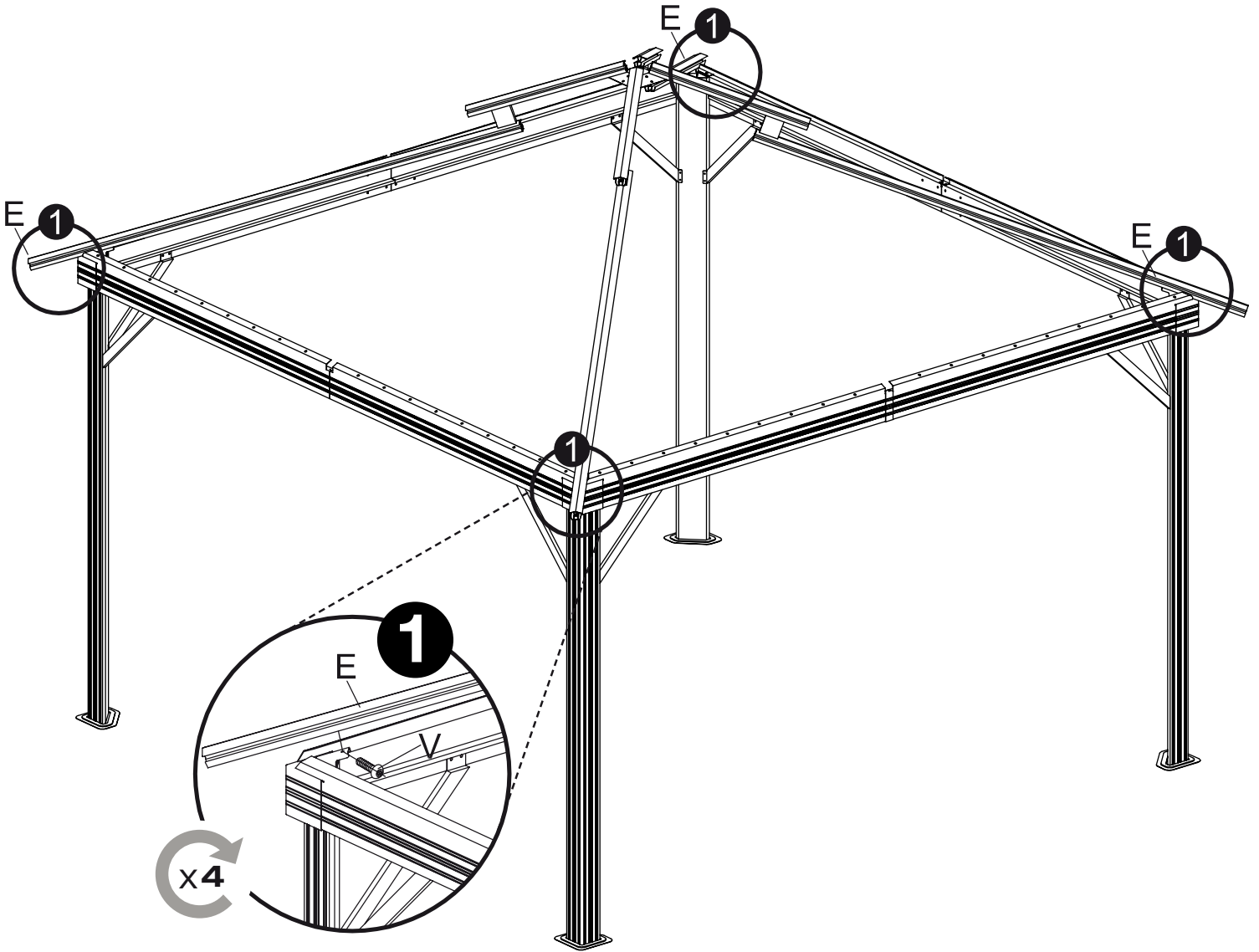
J1x4



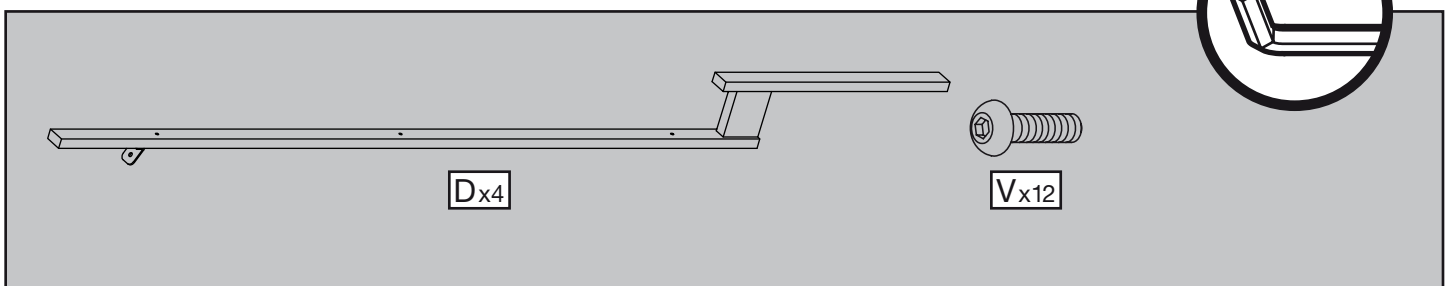
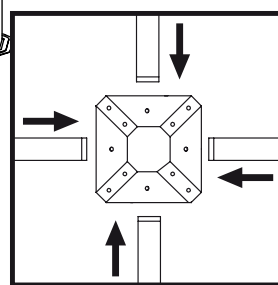
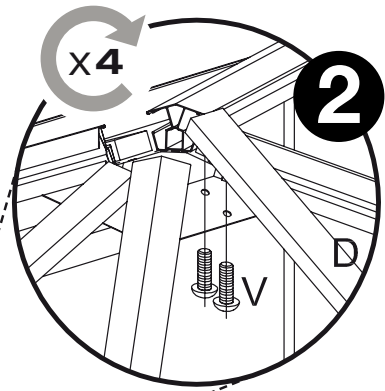
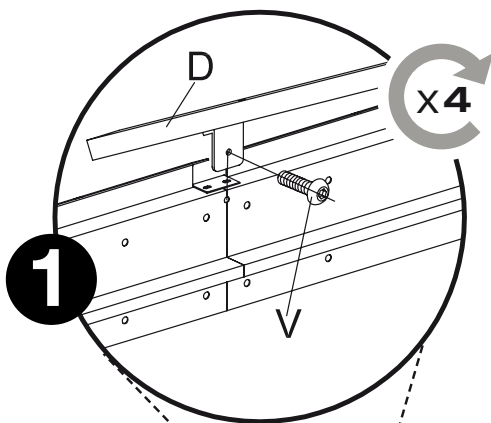
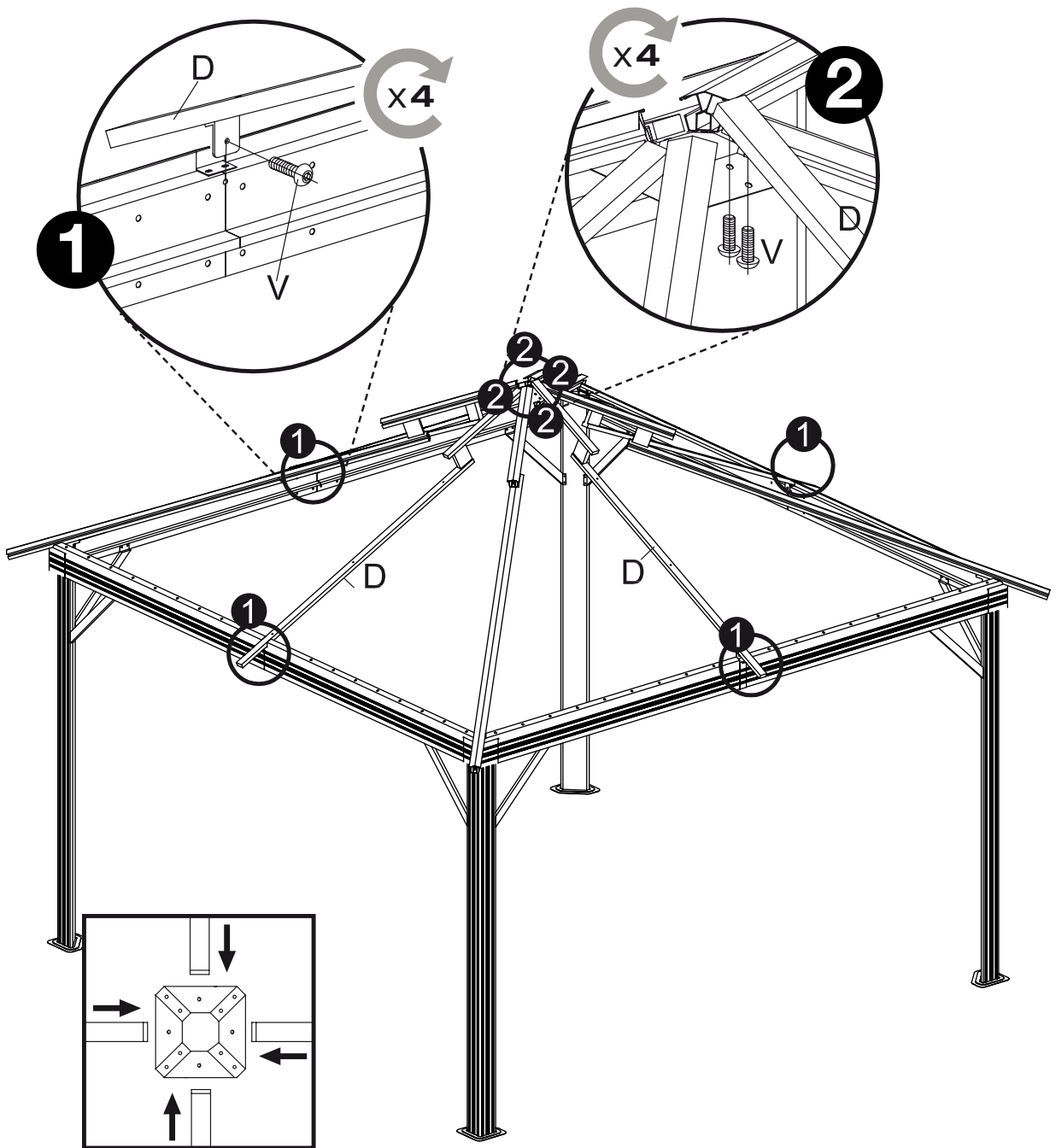
J2x4

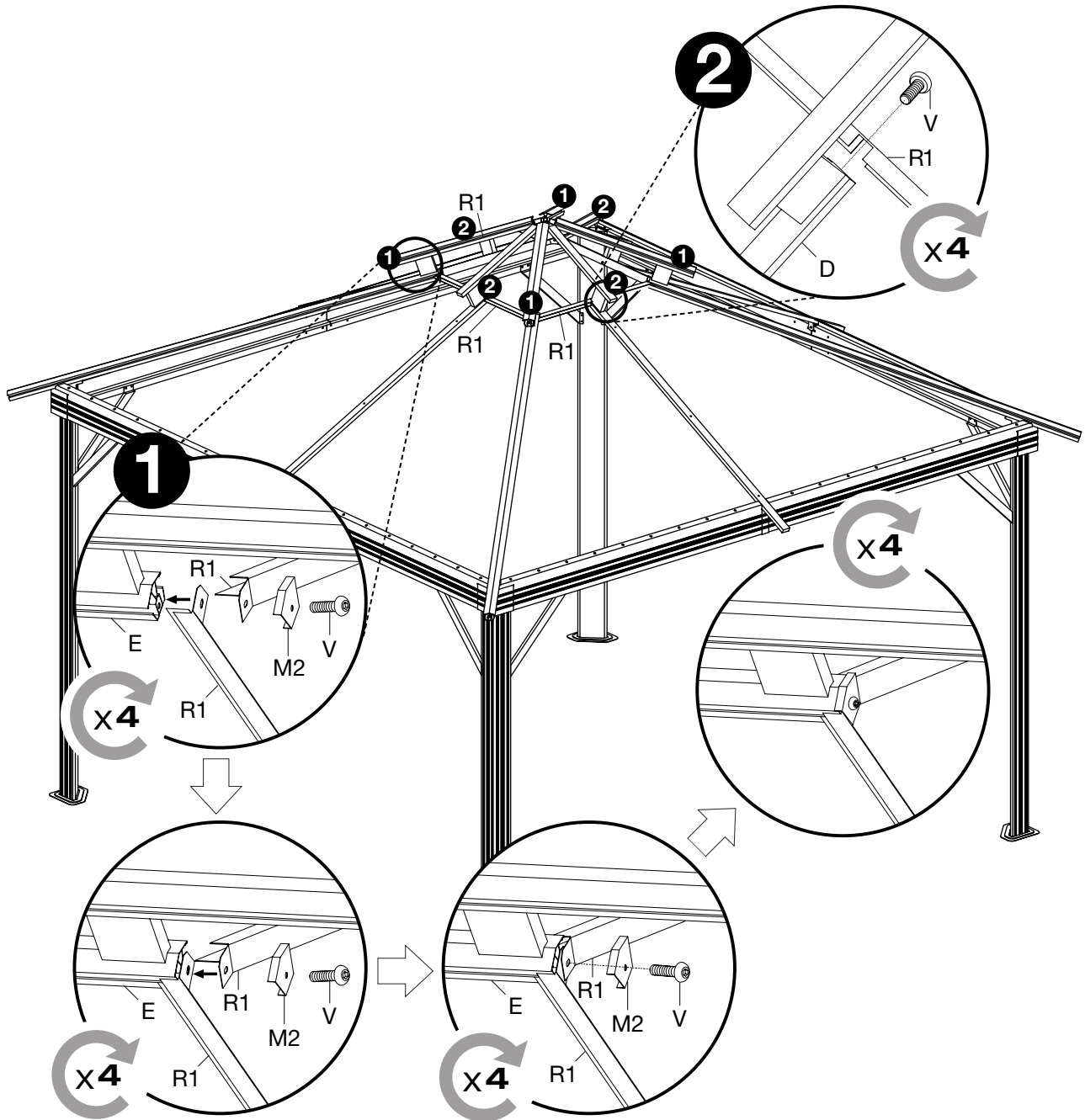




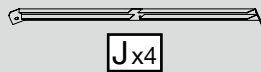
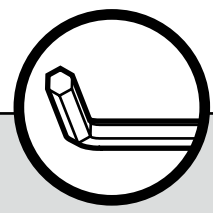
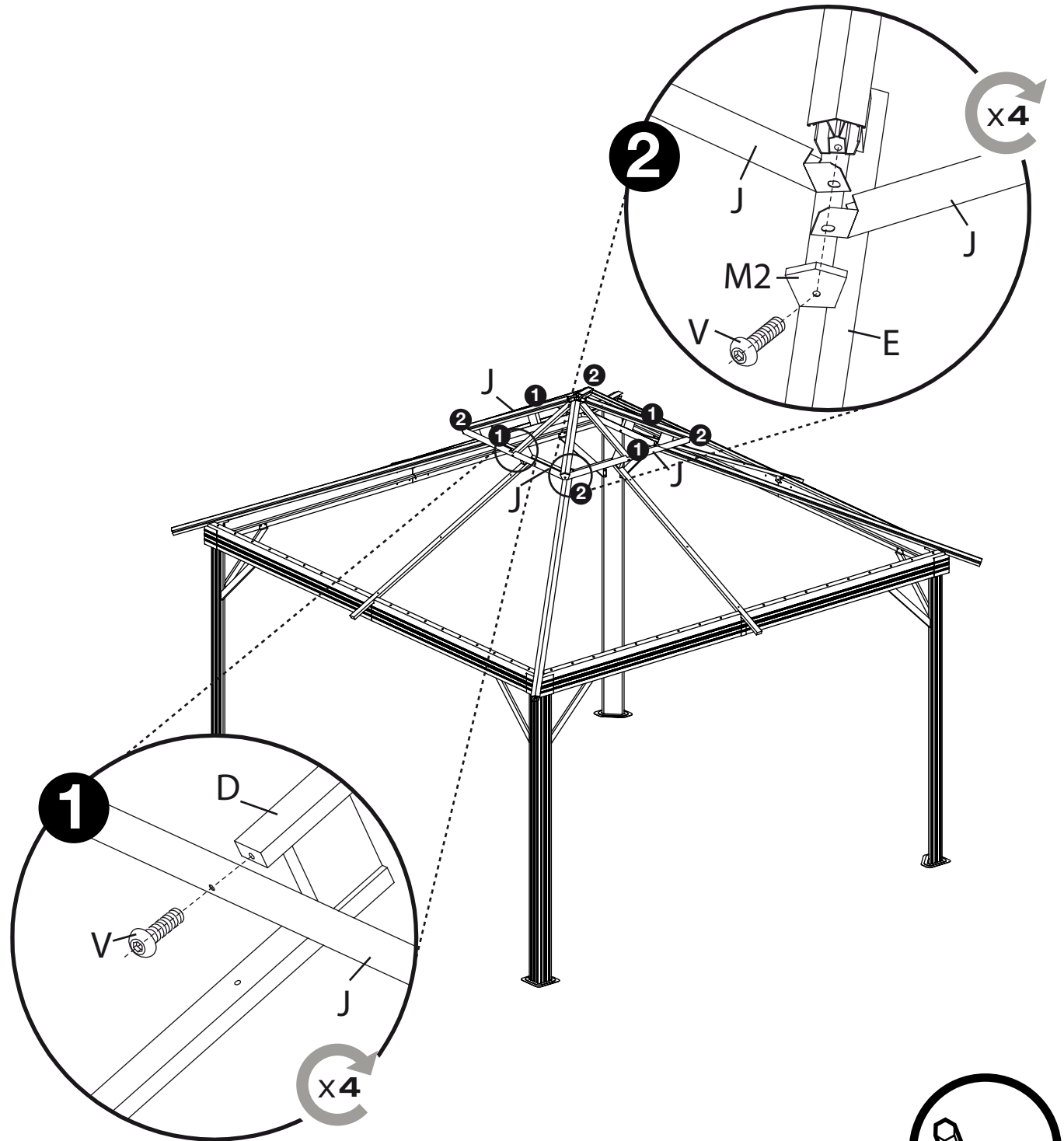


Vx4





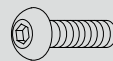
A parts list and assembly tip section. It includes a list of parts: R1x4 (a long thin metal strip), M2x4 (a small metal bracket), and Vx8 (a screw). To the right is a circular icon showing an L-shaped metal corner piece.



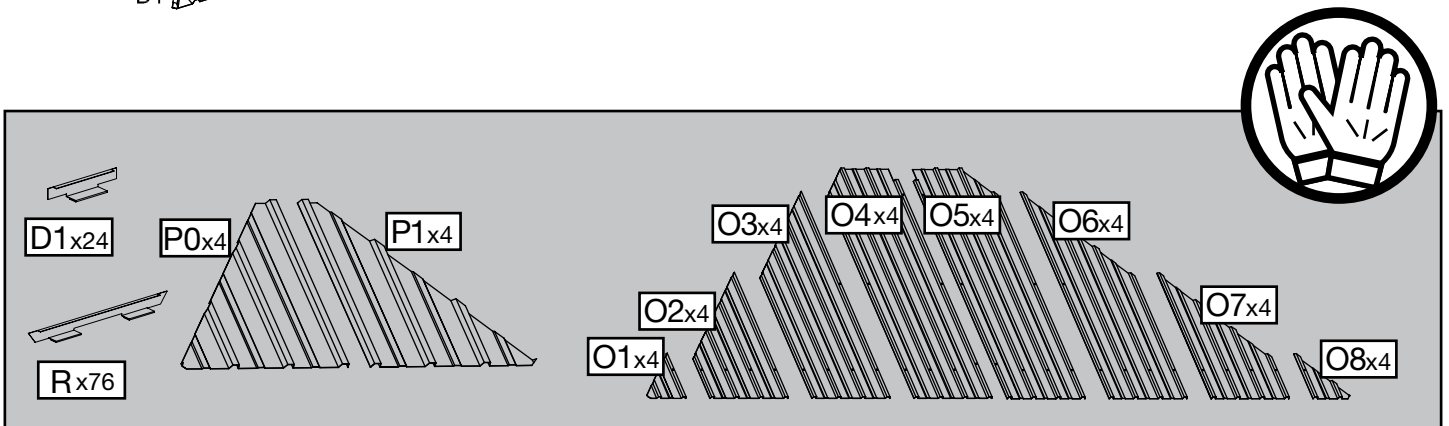
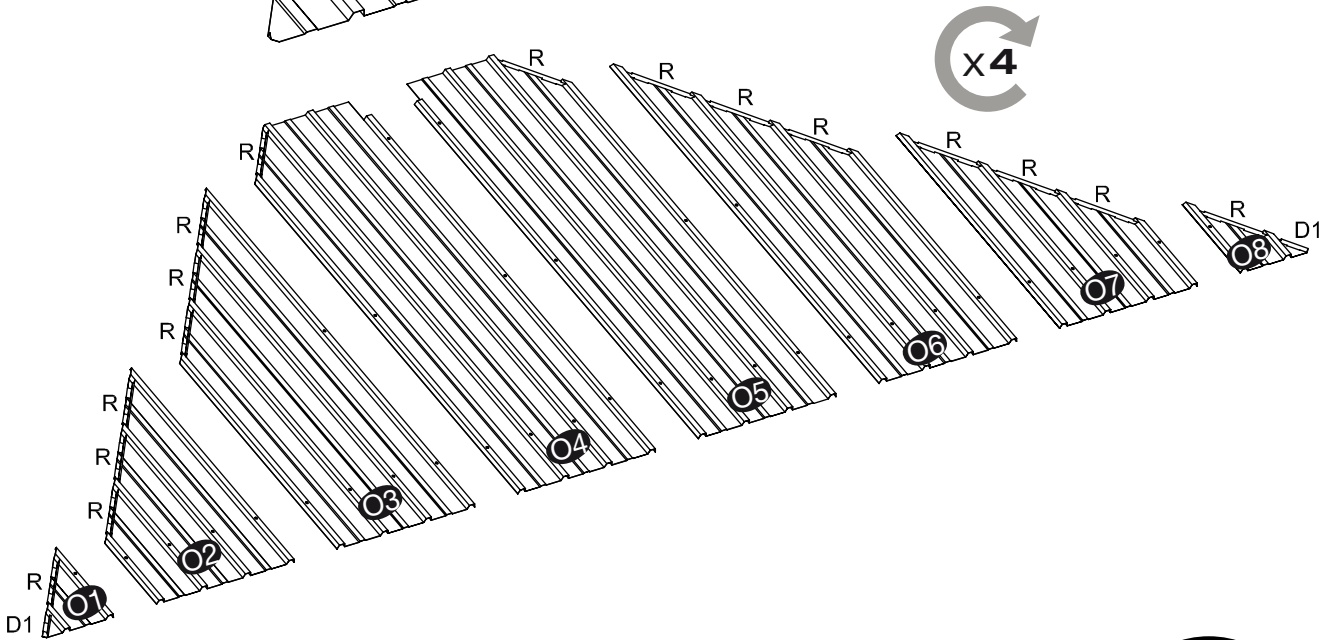
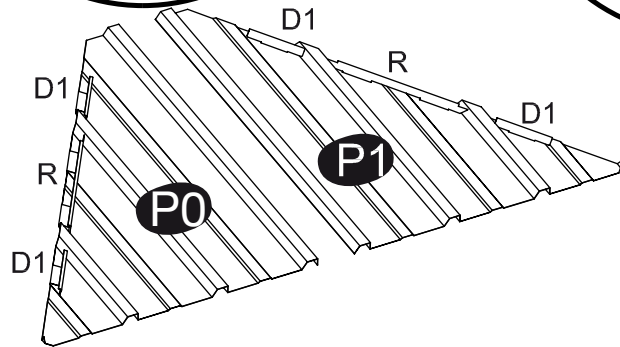
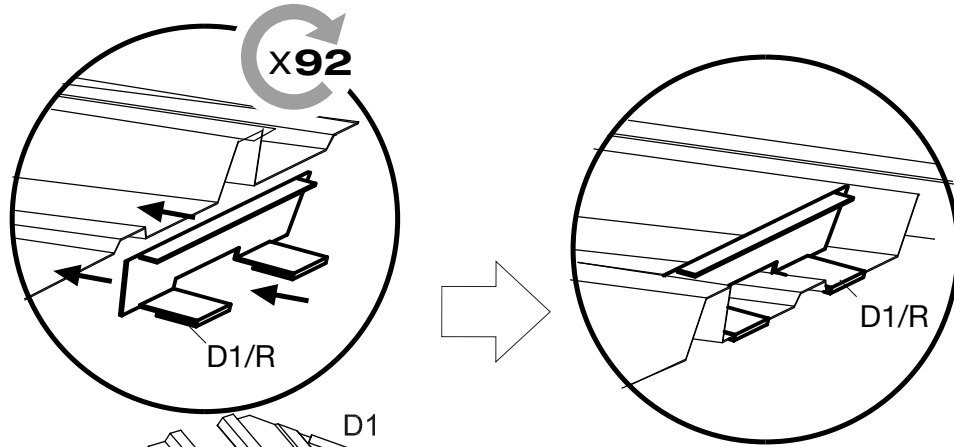
Jx4

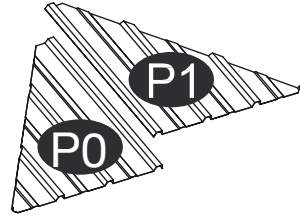
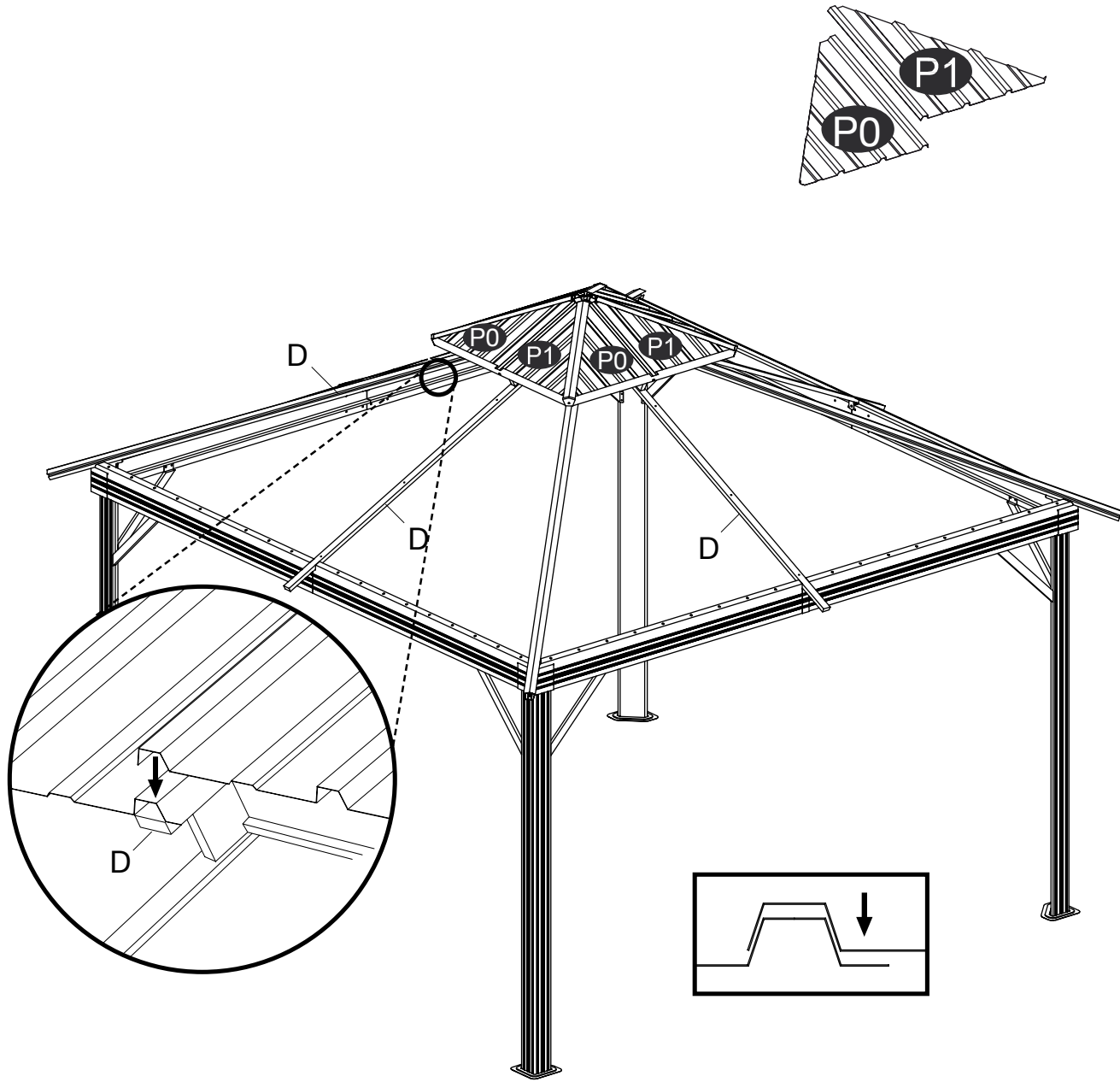


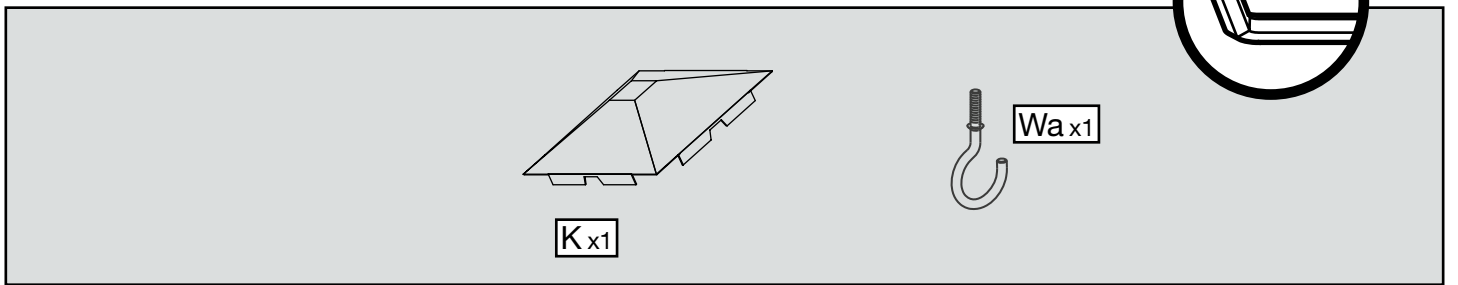
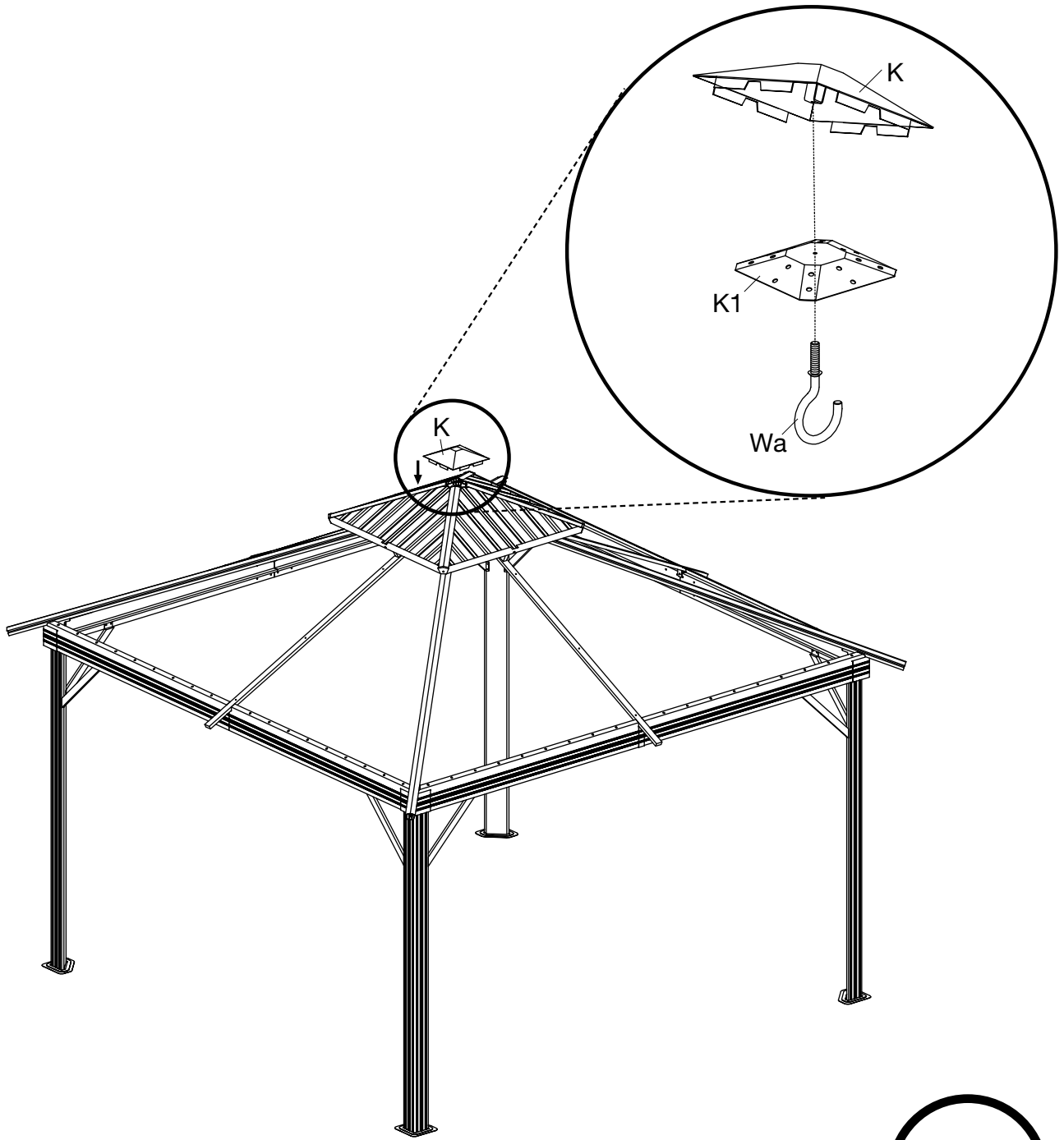
M2x4

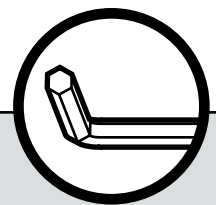
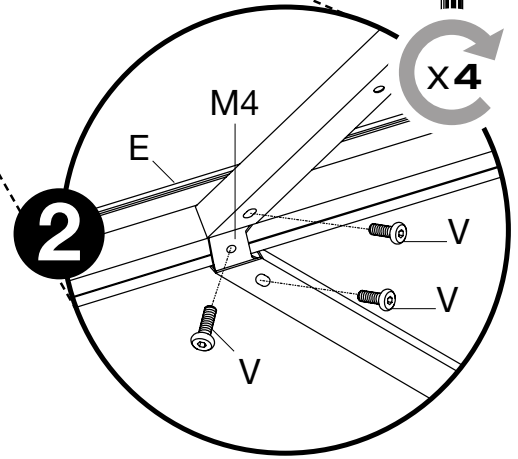
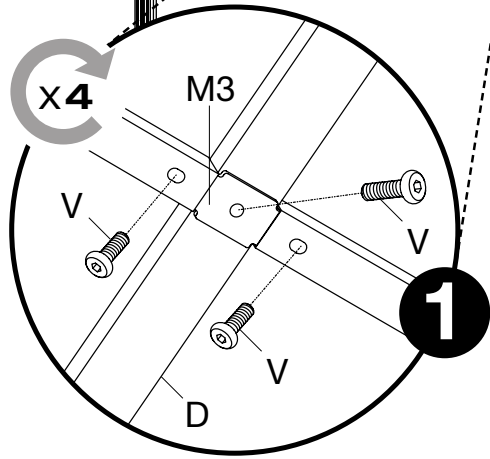
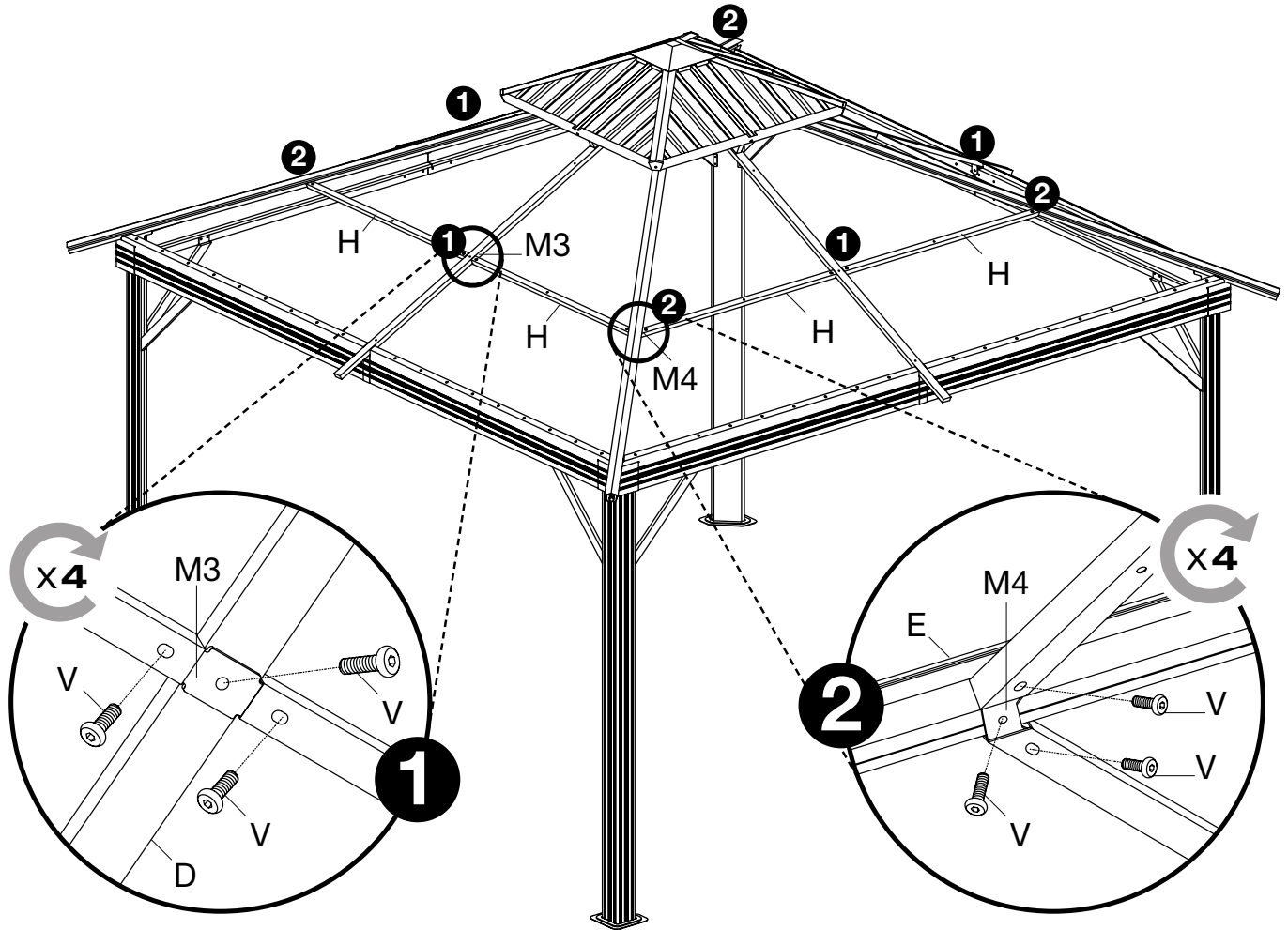


Vx8



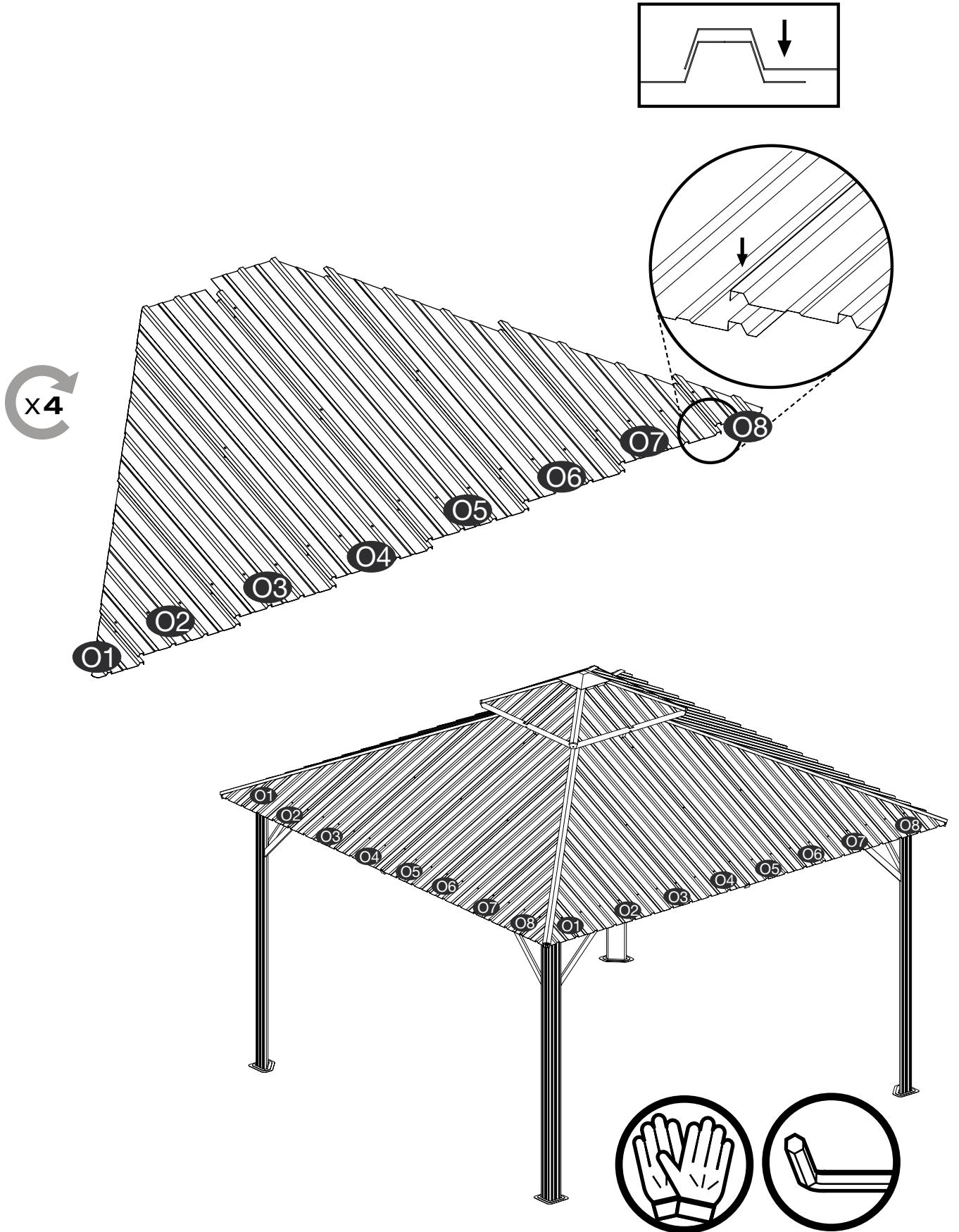


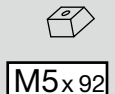
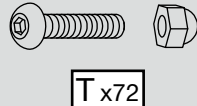
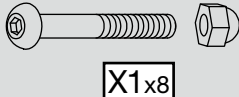
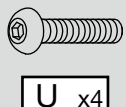
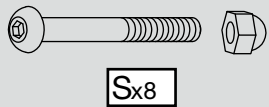
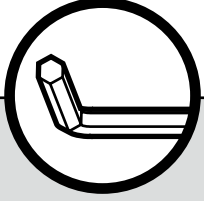
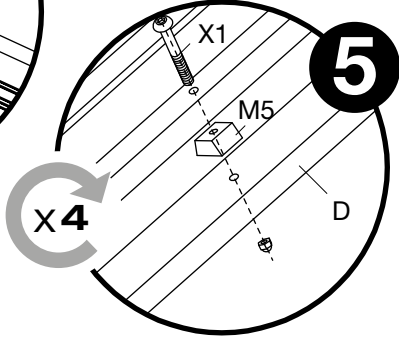
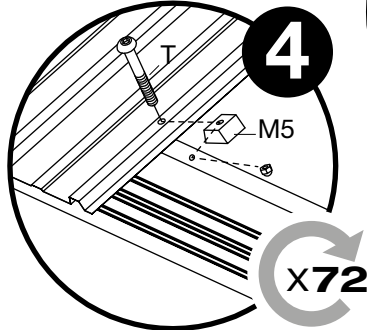
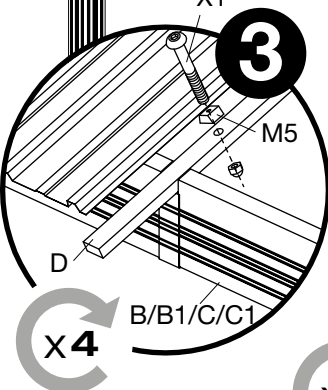
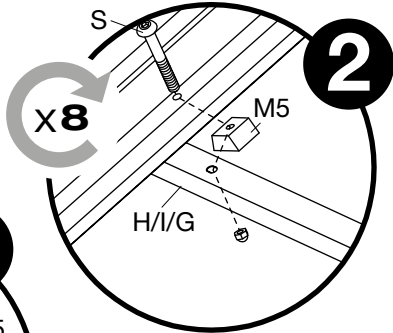
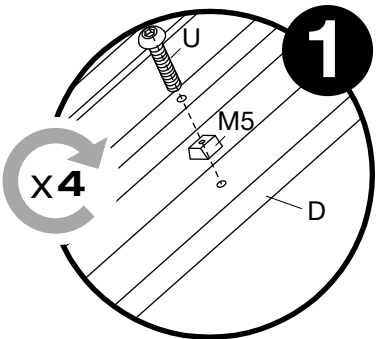
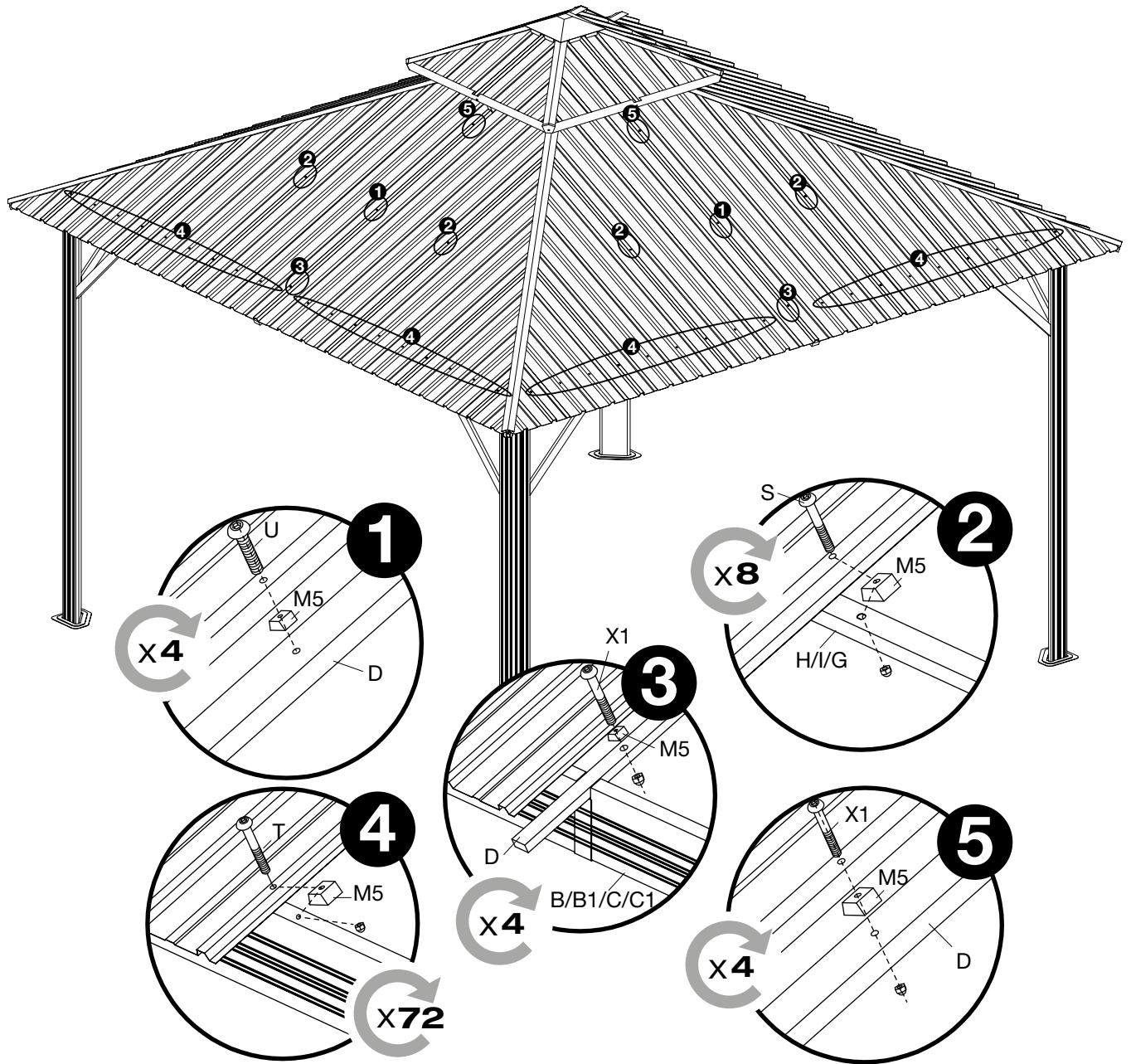


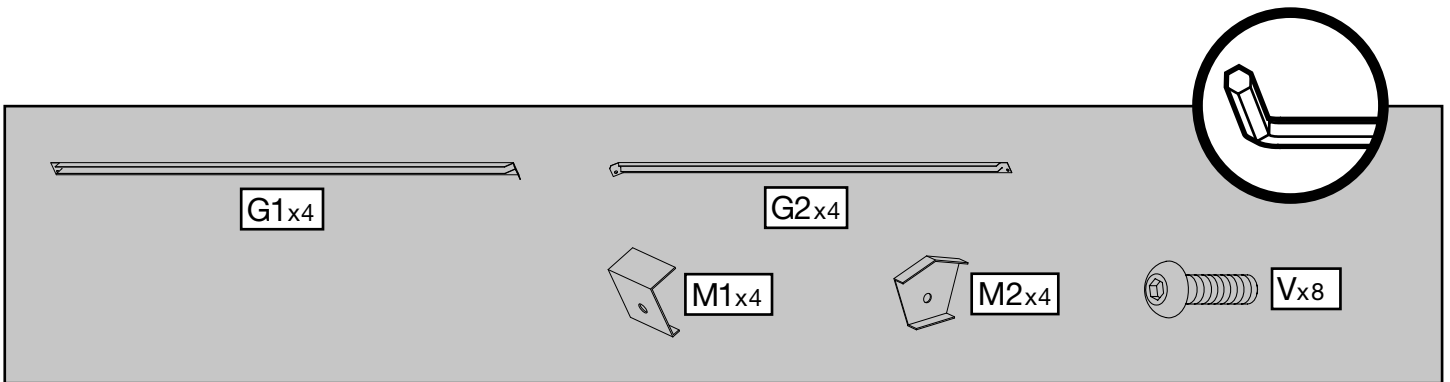
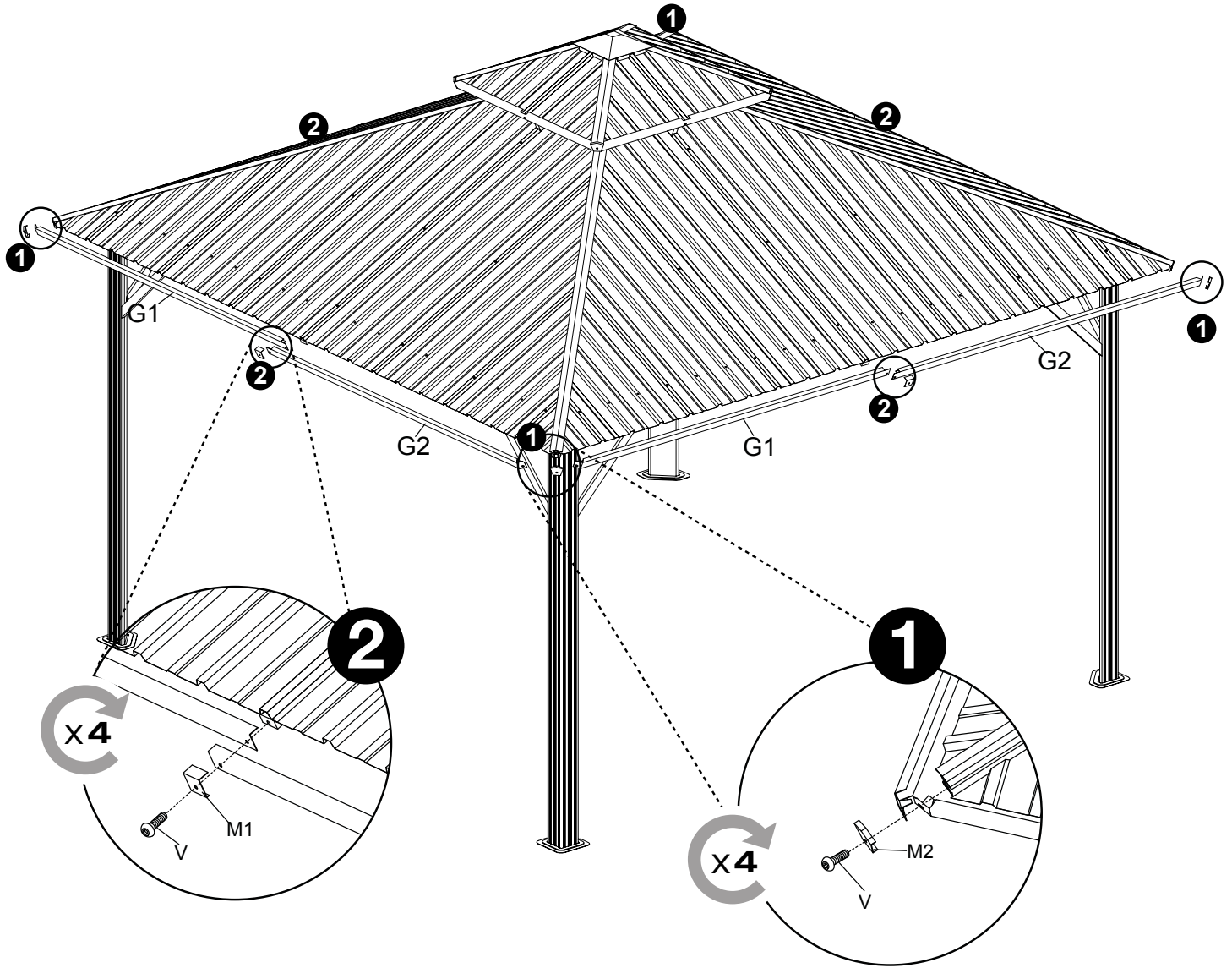


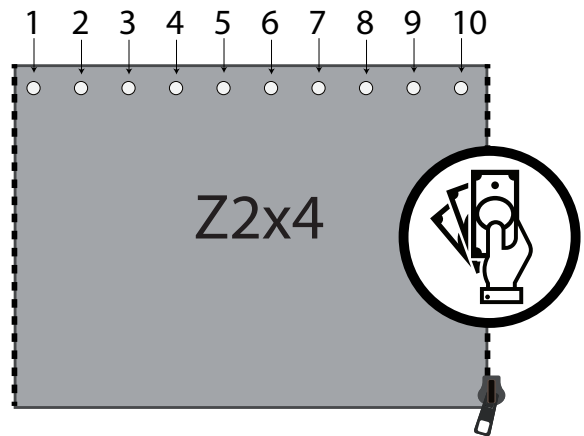
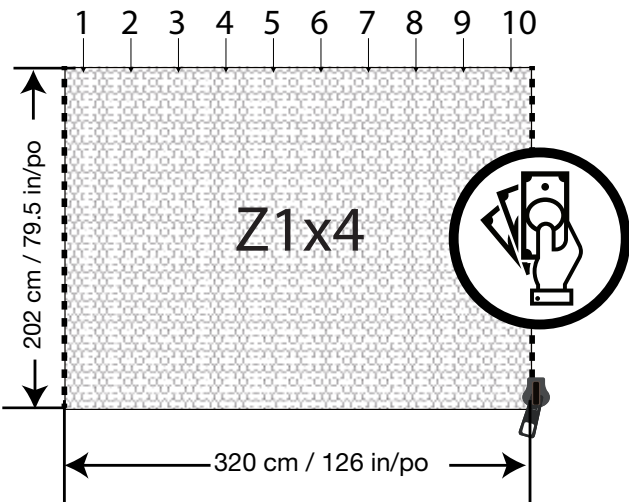
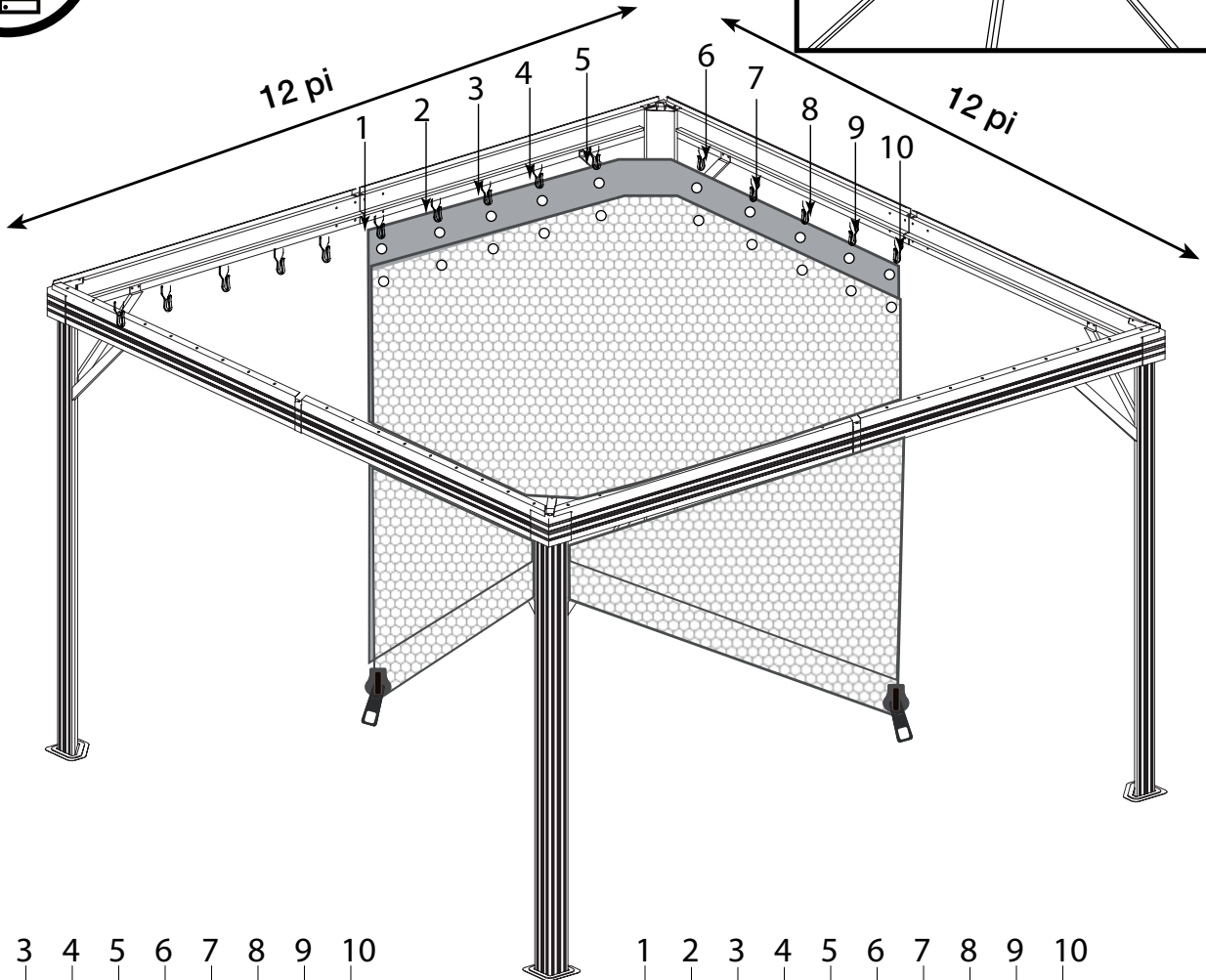
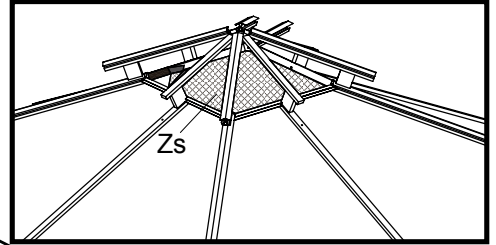
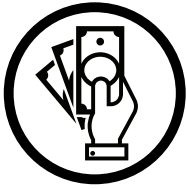
A parts list for step 14/17, showing the following items:

- A long thin beam labeled **Hx8**.
- A small metal bracket labeled **M3x4**.
- A screw labeled **Vx24**.
- A corner bracket labeled **M4x4**.









SOJAG ■ I
produits saisonniers • seasonal products