

ASSEMBLY INSTRUCTIONS

INSTRUCTIONS DE MONTAGE

INSTRUCCIONES DE ENSAMBLAJE



3395

Vue™

Mesh Extended Height Chair
Chaise de taille prolongée avec maille
Silla de altura extendida, con malla

PRODUCT WARRANTY REGISTRATION is available online at: www.safcoproducts.com

• L'INSCRIPTION POUR LA GARANTIE DU PRODUIT est disponible sur l'Internet : www.safcoproducts.com

• EI REGISTRO PARA LA GARANTÍA DEL PRODUCTO está disponible en la Internet: www.safcoproducts.com

For questions or concerns, please call **1-800-664-0042**
available Monday-Friday 7:00 AM to 6:00 PM (Central Time) (English-speaking operators)

Si vous avez des questions pour poser ou les préoccupations pour exprimer, connecter **au 1-800-664-0042**
de 7H00 à 18H00 (Heure centrale) (Opérateurs de langue anglaise)

Si usted tiene preguntas o preocupaciones, por favor llame **1-800-664-0042**
de 7:00 AM a 6:00 PM (Hora Central) (Operadores que hablan inglés)

PARTS LIST / LISTE DES PIÈCES / LISTA DE PIEZAS

CODE / CODIGO	DESCRIPTION / DESCRIPTION / DESCRIPCIÓN	QTY. / QUANTITÉ / CANTIDAD	PART NO. / N° DE PIECE / NO. DE PIEZA
(A)	Base / Base / Base	1	3395-54BL
(B)	Caster / Roulette / Rueda	5	3395-75BL
(C)	Pump Assembly / L'Assemblage du cylindre / Asamblea del cilindro	1	3395-61BL
(D)	Footring Assembly / L'Assemblage du cylindre / Asamblea del cilindro	1	3395-56NC
(E)	Seat Assembly / L'Assemblage du siège / Asamblea del asiento	1	3395-51BL
(F)	Mesh Backrest / Dossier en mailles / Respaldo de malla	1	3395-52BL

**HARDWARE PACK /
PAQUET MATÉRIEL / PAQUETE MATERIAL
3395-69NC**

G



Screw (for Backrest)

Vis (pour le dossier)

Tornillo (para el respaldo)

QTY. / Qte. / Cant.: 4

#3395-73BL

H



Washer (for Backrest)

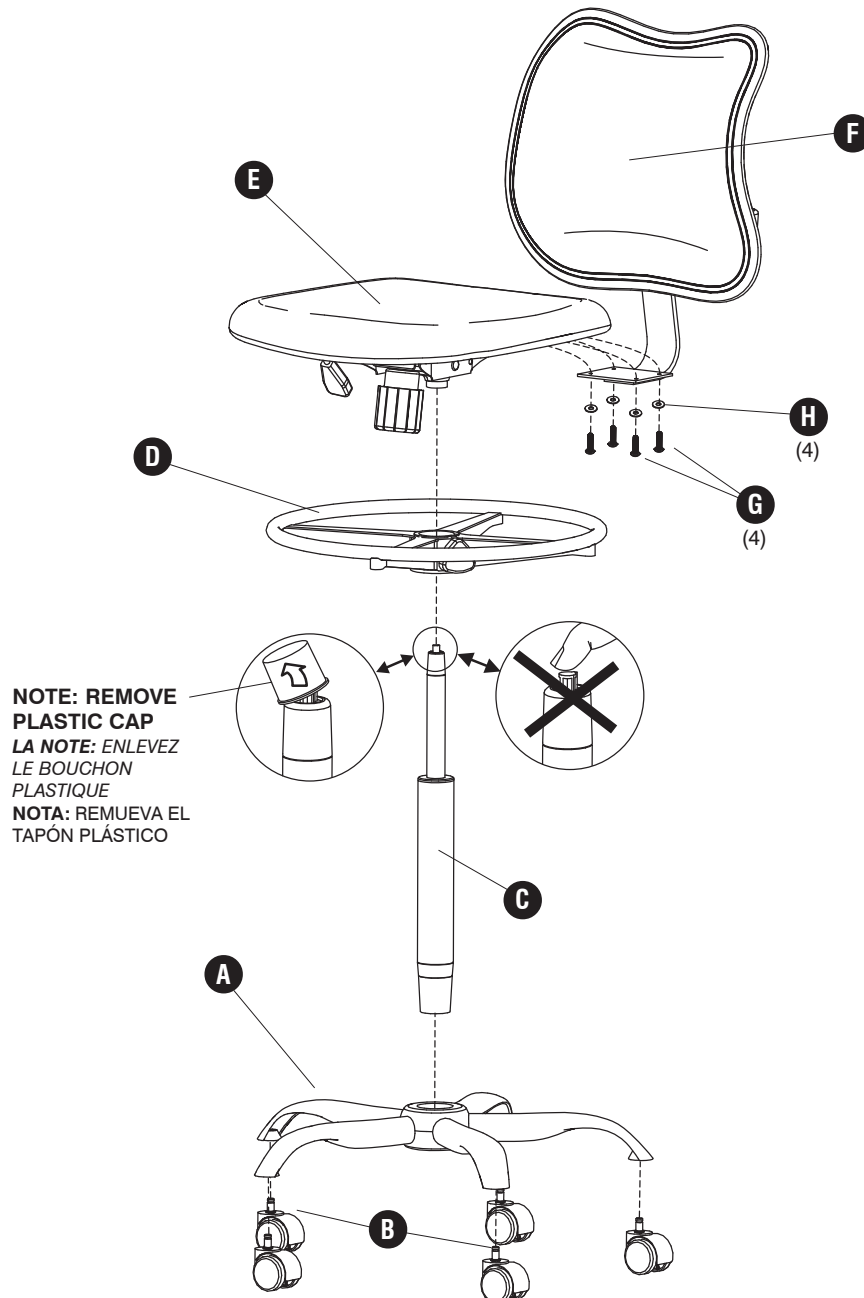
Rondelle (pour le dossier)

Arandela (para el respaldo)

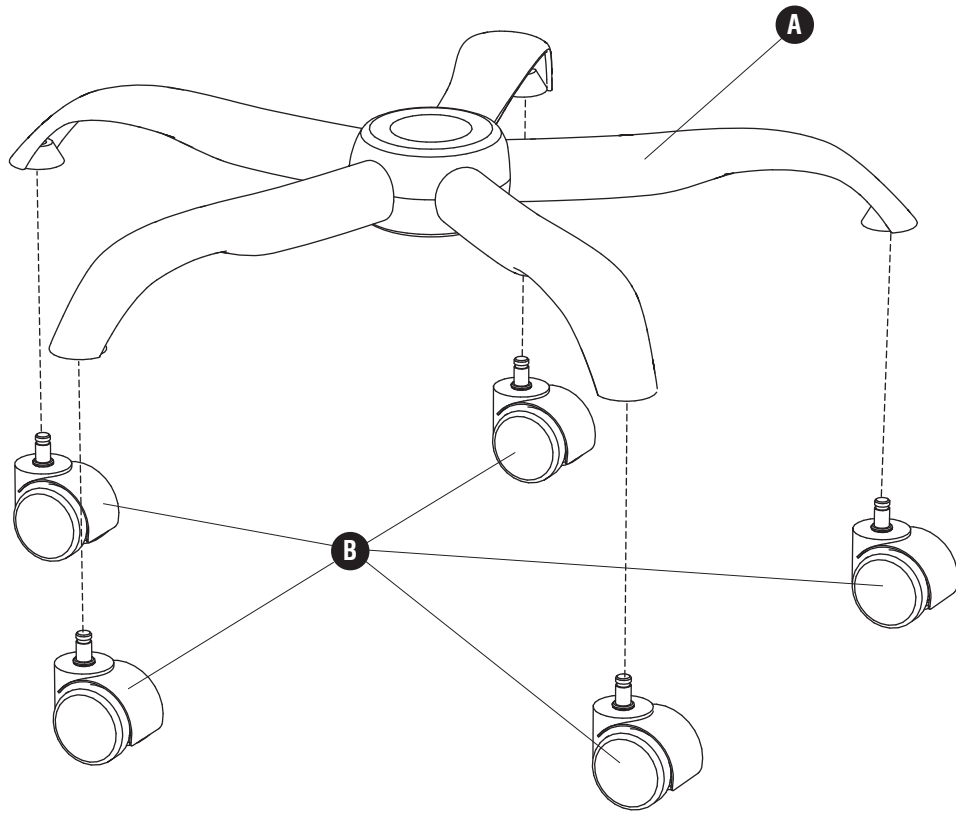
QTY. / Qte. / Cant.: 4

#3395-81BL

TOOLS REQUIRED: Phillips Screwdriver
OUTILS NÉCESSAIRE : Tournevis à pointe cruciforme
HERRAMIENTAS REQUERIDAS: Destornillador Phillips

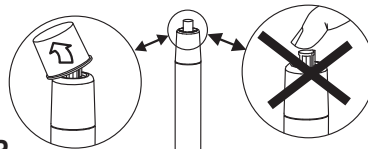


1

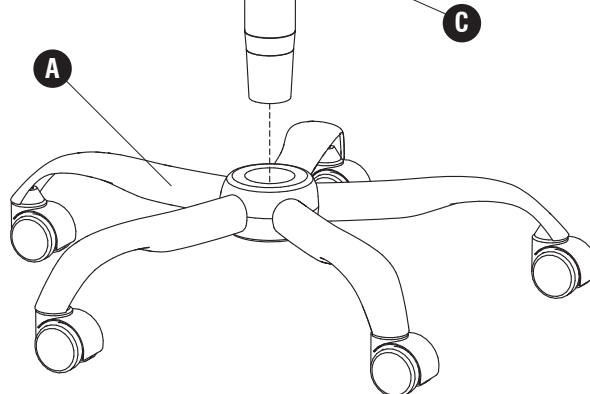


2

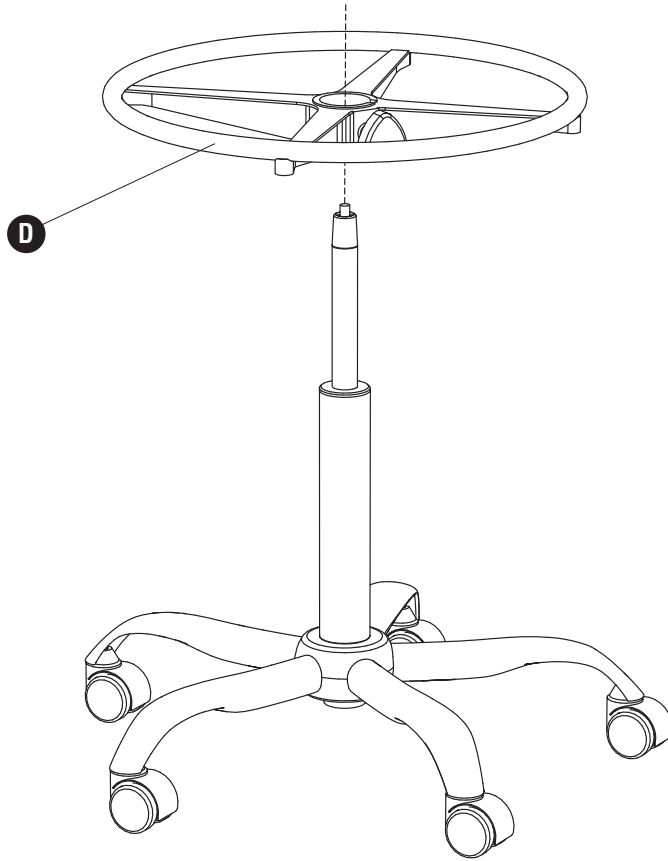
NOTE: REMOVE PLASTIC CAP
LA NOTE: ENLEVEZ LE BOUCHON
PLASTIQUE
NOTA: REMUEVA EL TAPÓN
PLÁSTICO



DO NOT PUSH ON BUTTON AT
THE TOP!
NE POUSSER PAS SUR BOUTON
AU SOMMET !
¡NO EMPUJE EN EL BOTÓN AL
EXTREMO!



3



4

- G** (4)
- H** (4)

