



Replaces / Reemplaza / Remplace 48840-224-01 ECN N353, 11/2003

Handle Lock-off Padlock Attachment Kit Accesorio de aditamento de bloqueo de la palanca con candado Kit d'accessoire de cadenassage de manette

Retain for future use. / Conservar para uso futuro. / À conserver pour usage ultérieur.

Kit Contents

Contenido del kit

Contenu du kit

Handle Lock-off Padlock Attachment Kit / Accesorio de aditamento de bloqueo / Kit d'accessoire de cadenassage	Circuit Breaker / Interruptor automático / Disjoncteur
QO1PAF	QO 1-pole (10–70 A), QOU 1-pole (80–100 A) / 1 polo QO (10 a 70 A) y QOU (80 a 100 A) / Unipolaire QO (10 à 70 A) et QOU (80 à 100 A)
QOU1PAFLA	QOU 1-pole (10–70 A) / 1 polo QOU (10 a 70 A) / Unipolaire QOU (10 à 70 A)
QOGFI1PAF	1-pole Ground-fault (GFI), Arc-fault (AFI), Equipment Protection (EPD) / 1 polo QO con protección contra fallas a tierra (GFI), detección por falla de arco (AFI), protección del equipo (EPD) / Unipolaire QO avec interrupteur sur défaut à la terre (GFI), interrupteur de circuit sur défauts d'arc (AFI), protection du matériel contre les défauts à la terre (EPD)

Precautions

Precauciones

Précautions

⚠ DANGER / PELIGRO / DANGER

HAZARD OF ELECTRIC SHOCK, EXPLOSION, OR ARC FLASH

- Apply appropriate personal protective equipment (PPE) and follow safe electrical work practices. See NFPA 70E.
- This equipment must be installed and serviced only by qualified electrical personnel.
- Turn off all power supplying this equipment before working on or inside equipment.
- Always use a properly rated voltage sensing device to confirm power is off.
- Replace all devices, doors and covers before turning on power to this equipment.

Failure to follow these instructions will result in death or serious injury.

PELIGRO DE DESCARGA ELÉCTRICA, EXPLOSIÓN O DESTELLO POR ARQUEO

- Utilice equipo de protección personal (EPP) apropiado y siga las prácticas de seguridad en trabajos eléctricos establecidas por su Compañía, consulte la norma 70E de NFPA y NOM-029-STPS.
- Solamente el personal eléctrico especializado deberá instalar y prestar servicio de mantenimiento a este equipo.
- Desenergice el equipo antes de realizar cualquier trabajo en él.
- Siempre utilice un dispositivo detector de tensión nominal adecuado para confirmar la desenergización del equipo.
- Vuelva a colocar todos los dispositivos, las puertas y las cubiertas antes de energizar el equipo.

El incumplimiento de estas instrucciones podrá causar la muerte o lesiones serias.

RISQUE D'ÉLECTROCUTION, D'EXPLOSION OU D'ÉCLAIR D'ARC

- Portez un équipement de protection personnelle (ÉPP) approprié et observez les méthodes de travail électrique sécuritaire. Voir NFPA 70E.
- Seul un personnel qualifié doit effectuer l'installation et l'entretien de cet appareil.
- Coupez toute alimentation de cet appareil avant d'y travailler.
- Utilisez toujours un dispositif de détection de tension à valeur nominale appropriée pour s'assurer que l'alimentation est coupée.
- Remplacez tous les dispositifs, les portes et les couvercles avant de mettre l'appareil sous tension.

Si ces directives ne sont pas respectées, cela entraînera la mort ou des blessures graves.

Installation

Instalación

Installation

Figure / Figura / Figure 1: Lock-off Attachment for QO and QOU Circuit Breakers / Aditamento de bloqueo para los interruptores automáticos QO y QOU / Accessoire de verrouillage pour disjoncteurs QO et QOU

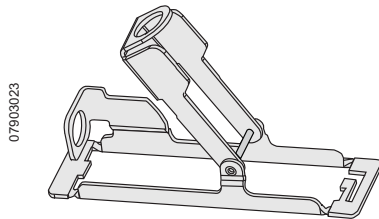
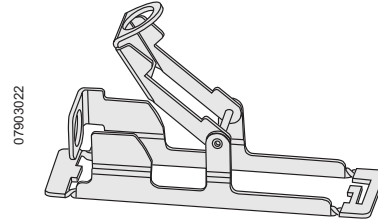


Figure / Figura / Figure 2: Lock-off Attachment for GFI, AFI, and EPD Circuit Breakers / Aditamento de bloqueo para los interruptores automáticos GFI, AFI y EPD / Accessoire de verrouillage pour disjoncteurs GFI, AFI et EPD



NOTE: Lock-off attachment must be installed before replacing panel trim.

1. Turn off all power supplying equipment before working on or inside equipment
2. Turn off circuit breaker.
3. Remove panel trim if installed.
4. Ensure handle stamp information corresponds with circuit breaker type in Table 1.

NOTA: El aditamento de bloqueo deberá estar instalado antes de volver a colocar el marco del tablero.

1. Desenergice el equipo antes de realizar cualquier trabajo en él.
2. Desenergice el interruptor automático.
3. Retire el marco del tablero, si está instalado.
4. Asegúrese de que la inscripción en la palanca corresponda con el tipo de interruptor automático que figura en la tabla 1.

REMARQUE : L'accessoire de cadenassage doit être installé avant de remettre en place la garniture du panneau.

1. Couper l'alimentation de l'appareil avant d'y travailler.
2. Mettre le disjoncteur hors tension.
3. Retirer la garniture du panneau si elle est installée.
4. S'assurer que l'inscription sur la manette correspond au type de disjoncteur indiqué au tableau 1.

Figure / Figura / Figure 3 : Handle Stamp Location / Ubicación de la inscripción en la palanca / Emplacement de l'inscription sur la manette

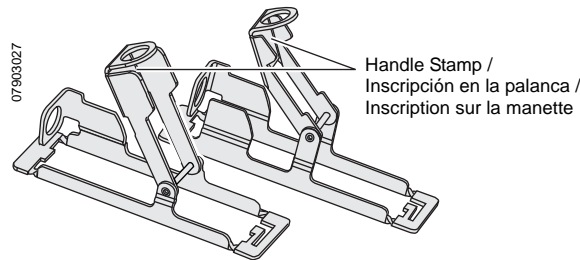


Table / Tabla / Tableau 1 : Device Compatibility / Compatibilidad con el dispositivo / Compatibilité des dispositifs

Lock-off Attachment Kit / Accesorio de aditamento de bloqueo / Kit d'accessoire de cadenassage	Handle Stamp / Inscripción en la palanca / Inscription sur la manette	Circuit Breaker Type / Tipo de interruptor automático / Type de disjoncteur
QO1PAF	QO / QOUHA	QO 1-pole (10–70 A) / QO de 1 polo (10 a 70 A) / QO unipolaire (10 à 70 A)
		QOU 1-pole (80–100 A) / QOU de 1 polo (80 a 100 A) / QOU unipolaire (80 à 100 A)
QOU1PAFLA	QOULA	QOU 1-pole (10–70 A) / QOU de 1 polo (10 a 70 A) / QOU unipolaire (10 à 70 A)
QOGFIPAF	QO 1-P GFI / AFI / EPD	QO GFI 1-pole / QO GFI de 1 polo / QO GFI unipolaire
		QO AFI 1-pole / QO AFI de 1 polo / QO AFI unipolaire
		QO EPD 1-pole / QO EPD de 1 polo / QO EPD unipolaire

Attachment Installation

1. Insert tab into slot (1).
2. Push end of bracket into place (2).
3. Bend locking tab securely into slot with screwdriver (3).
4. Reinstall panel trim.

NOTE: Padlock size label must be visible with panel trim installed.

5. Attach label included with kit to circuit breaker trim adjacent to lock attachment.

Instalación del aditamento

1. Inserte la lengüeta en la ranura (1).
2. Presione el extremo del soporte en su lugar (2).
3. Doble la lengüeta sujetándola en la ranura con un desatornillador (3).
4. Vuelva a instalar el marco del tablero.

NOTA: La etiqueta de tamaño de candado deberá estar visible con el marco del tablero instalado.

5. Adhiera la etiqueta, incluida con el accesorio, al marco del interruptor automático ubicado al lado del aditamento de bloqueo.

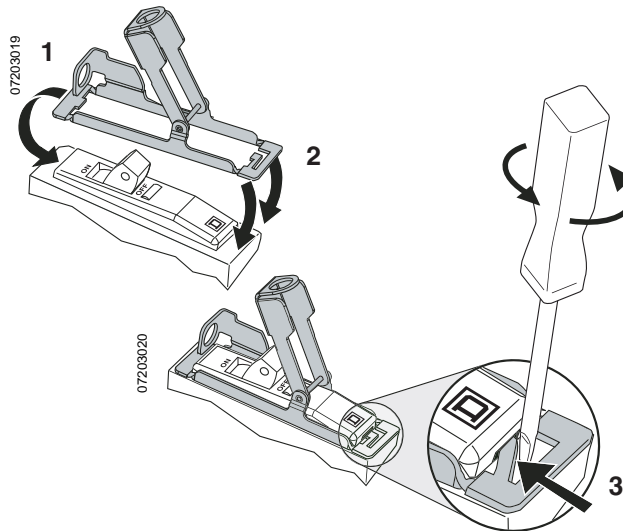
Installation de l'accessoire

1. Insérer la languette dans la fente (1).
2. Pousser l'extrémité du support pour le mettre en place (2).
3. À l'aide d'un tournevis, plier la languette de blocage fermement dans la fente (3).
4. Réinstaller la garniture du panneau.

REMARQUE : L'étiquette de taille du cadenas doit être visible lorsque la garniture du panneau est installée.

5. Fixer l'étiquette, comprise avec le kit, sur la garniture du disjoncteur à côté de l'accessoire de cadenassage.

Figure / Figura / Figure 4 : Handle Lock-off Padlock Attachment Installation / Instalación del aditamento de bloqueo de la palanca con candado / Installation de l'accessoire de cadenassage de la manette



Operation

Funcionamiento

Fonctionnement

⚠ DANGER / PELIGRO / DANGER

HAZARD OF ELECTRIC SHOCK, EXPLOSION, OR ARC FLASH

When circuit breaker handle is locked OFF (O), always use a properly rated voltage sensing device to confirm power is off before working on equipment.

Failure to follow these instructions will result in death or serious injury.

PELIGRO DE DESCARGA ELÉCTRICA, EXPLOSIÓN O DESTELLO POR ARQUEO

Cuando la palanca del interruptor automático está bloqueada en abierto (O/OFF), siempre utilice un dispositivo detector de tensión nominal adecuado para confirmar la desenergización del equipo antes de realizar cualquier trabajo en él.

El incumplimiento de estas instrucciones podrá causar la muerte o lesiones serias.

RISQUE D'ÉLECTROCUTION, D'EXPLOSION OU D'ÉCLAIR D'ARC

Lorsque la manette du disjoncteur est verrouillée dans la position d'arrêt (O), utilisez toujours un dispositif de détection de tension à valeur nominale appropriée pour vous assurer que l'alimentation est coupée avant de travailler sur cet appareil.

Si ces directives ne sont pas respectées, cela entraînera la mort ou des blessures graves.

1. When circuit breaker is not secured in the off position, swing moveable arm to fully open position **(1)**.
2. To secure circuit breaker in the OFF (O) position, swing moveable arm so attachment locking holes are aligned. Secure using padlock with a 1/8–9/32 in. (3.2–7 mm) shackle diameter **(2)**.

NOTE: When installed on circuit breakers in QO double row load centers, allowable padlock shackle diameter range may be reduced due to space limitations.

1. Cuando el interruptor automático no está bloqueado en la posición de abierto (O/OFF), gire el brazo móvil hasta que esté completamente abierto **(1)**.
2. Para bloquear el interruptor automático en la posición de abierto (O/OFF), gire el brazo móvil de tal manera que se alineen los agujeros de sujeción del aditamento. Bloquee utilizando un candado con un gancho de 3,2 a 7 mm (1/8 a 9/32 pulg) de diámetro **(2)**.

NOTA: Cuando se instala en los interruptores automáticos en centros de carga QO de dos hileras, es posible reducir la gama permitida de diámetro del gancho del candado debido a las limitaciones de espacio.

1. Lorsque le disjoncteur n'est pas verrouillé dans la position d'arrêt (O), faire pivoter le bras mobile jusqu'à la position complètement ouverte **(1)**.
2. Pour verrouiller le disjoncteur dans la position d'arrêt (O), faire pivoter le bras mobile de sorte que les trous de blocage de l'accessoire soient alignés. Verrouiller à l'aide d'un cadenas muni d'une manille de 3,2 à 7 mm (1/8–9/32 po) de diamètre **(2)**.

REMARQUE : En cas d'installation sur des disjoncteurs sur des centres de distribution QO à rangée double, la gamme acceptable de diamètre de la manille du cadenas peut être réduite à cause des limites d'espace.

Figure / Figura / Figure 5 : Fully Open Position / Posición completamente abierto / Position complètement ouverte

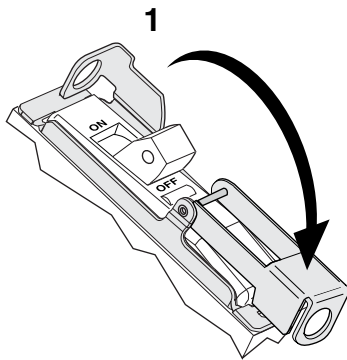
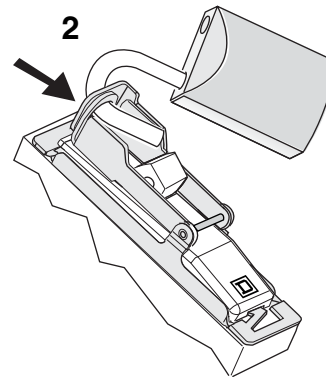


Figure / Figura / Figure 6 : Lock-off Position / Posición de bloqueo / Position de verrouillage



Square D® is a trademark or registered trademark of Schneider Electric. Other trademarks used herein are the property of their respective owners.

Electrical equipment should be installed, operated, serviced, and maintained only by qualified personnel. No responsibility is assumed by Schneider Electric for any consequences arising out of the use of this material.

Schneider Electric USA, Inc.
 3700 Sixth Street S.W.
 Cedar Rapids, Iowa 52404 USA
 1-888-SquareD (1-888-778-2733)
 www.schneider-electric.us

Square D® es una marca comercial o marca registrada de Schneider Electric. Cualquier otra marca comercial utilizada en este documento pertenece a sus respectivos propietarios.

Solamente el personal especializado deberá instalar, hacer funcionar y prestar servicios de mantenimiento al equipo eléctrico. Schneider Electric no asume responsabilidad alguna por las consecuencias emergentes de la utilización de este material.

Importado en México por:
Schneider Electric México, S.A. de C.V.
 Calz. J. Rojo Gómez 1121-A
 Col. Gpe. del Moral 09300 México, D.F.
 Tel. 55-5804-5000
 www.schneider-electric.com.mx

Square D® est une marque commerciale ou marque déposée de Schneider Electric. Toutes autres marques commerciales utilisées dans ce document sont la propriété de leurs propriétaires respectifs.

Seul un personnel qualifié doit effectuer l'installation, l'utilisation, l'entretien et la maintenance du matériel électrique. Schneider Electric n'assume aucune responsabilité des conséquences éventuelles découlant de l'utilisation de cette documentation.

Schneider Electric Canada, Inc.
 19 Waterman Avenue
 Toronto, Ontario M4B 1Y2
 1-800-565-6699
 www.schneider-electric.ca