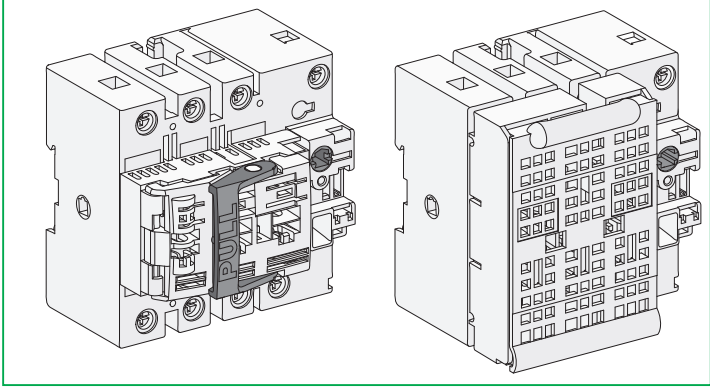


Switch-Disconnecter Fuses  
 Interrupteur-sectionneur à fusibles  
 Interruptor-fusibles  
 开关切断器保险丝  
 Sicherungslasttrennschalter  
 Fusibili interruttore-sezionatore  
 Fusíveis do desconector do interruptor  
 Предохранители  
 выключателей-разъединителей

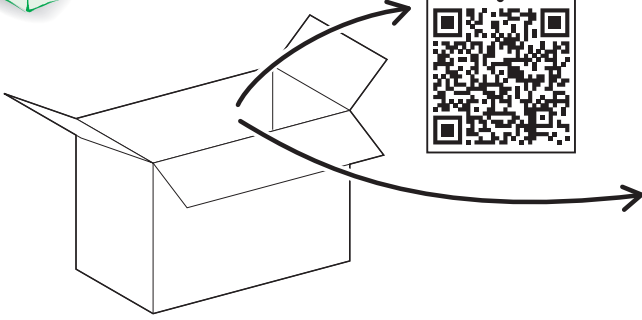
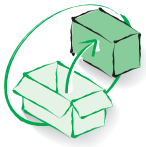


**Schneider**  
 Electric

<p><b>PLEASE NOTE</b></p> <ul style="list-style-type: none"> <li>Electrical equipment should be installed, operated, serviced, and maintained only by qualified personnel.</li> <li>No responsibility is assumed by Schneider Electric for any consequences arising out of the use of this material.</li> </ul>	<p><b>BITTE BEACHTEN</b></p> <ul style="list-style-type: none"> <li>Elektrische Geräte dürfen nur von Fachpersonal installiert, betrieben, bedient und gewartet werden.</li> <li>Schneider Electric haftet nicht für Schäden, die durch die Verwendung dieses Materials entstehen.</li> </ul>
<p><b>REMARQUE IMPORTANTE</b></p> <ul style="list-style-type: none"> <li>L'installation, l'utilisation, la réparation et la maintenance des équipements électriques doivent être assurés uniquement par du personnel qualifié.</li> <li>Schneider Electric décline toute responsabilité quant aux conséquences de l'utilisation de ce matériel.</li> </ul>	<p><b>NOTA</b></p> <ul style="list-style-type: none"> <li>Manutenzione, riparazione, installazione e uso delle apparecchiature elettriche si devono affidare solo a personale qualificato.</li> <li>Schneider Electric non si assume alcuna responsabilità per qualsiasi conseguenza derivante dall'uso di questo materiale.</li> </ul>
<p><b>TENGA EN CUENTA</b></p> <ul style="list-style-type: none"> <li>La instalación, manejo, puesta en servicio y mantenimiento de equipos eléctricos deberán ser realizados sólo por personal cualificado.</li> <li>Schneider Electric no se hace responsable de ninguna de las consecuencias del uso de este material.</li> </ul>	<p><b>NOTA</b></p> <ul style="list-style-type: none"> <li>A instalação, utilização e manutenção do equipamento eléctrico devem ser efectuadas exclusivamente por pessoal qualificado.</li> <li>A Schneider Electric não assume qualquer responsabilidade pelas consequências resultantes da utilização deste material.</li> </ul>
<p><b>请注意</b></p> <ul style="list-style-type: none"> <li>电气设备的安装、操作、维修和维护工作仅限于合格人员执行。</li> <li>Schneider Electric不承担由于使用本资料所引起的任何后果。</li> </ul>	<p><b>ОБРАТИТЕ ВНИМАНИЕ</b></p> <ul style="list-style-type: none"> <li>Установка, эксплуатация, ремонт и обслуживание электрического оборудования может выполняться только квалифицированными электриками.</li> <li>Компания Schneider Electric не несет никакой ответственности за любые возможные последствия использования данной документации.</li> </ul>

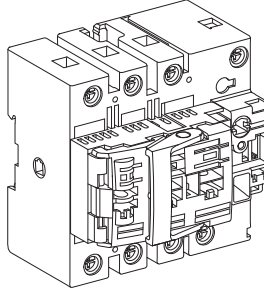
**⚠️ DANGER / DANGER / PELIGRO / 危險 / GEFAHR / PERICOLO / PERIGO / ОПАСНОСТЬ**

<p><b>HAZARD OF ELECTRIC SHOCK, EXPLOSION OR ARC FLASH</b></p> <ul style="list-style-type: none"> <li>Apply appropriate personal protective equipment (PPE) and follow safe electrical work practices. See NFPA 70E, CSA Z462 or local equivalent.</li> <li>This equipment must only be installed and serviced by qualified electrical personnel.</li> <li>Turn off all power supplying this equipment before working on or inside equipment. Lock the switchgear in the isolated position.</li> <li>Always use a properly rated voltage sensing device to confirm power is off.</li> <li>Install safety barriers and display a danger sign.</li> <li>Replace all devices, doors, and covers before turning on power to this equipment.</li> </ul> <p><b>Failure to follow these instructions will result in death or serious injury.</b></p>	<p><b>RISQUE D'ÉLECTROCUTION, D'EXPLOSION OU ÉCLAIR D'ARC ÉLECTRIQUE</b></p> <ul style="list-style-type: none"> <li>Portez un équipement de protection personnelle adapté et respectez les consignes de sécurité électrique courantes. Reportez-vous aux normes NFPA 70E, CSA Z462 ou aux textes équivalents applicables dans votre région du monde.</li> <li>Seul un personnel qualifié doit effectuer l'installation et l'entretien de cet appareil.</li> <li>Débranchez toutes les sources d'alimentation de cet équipement avant d'effectuer toute opération interne ou externe sur celui-ci. Verrouillez l'appareillage en position isolée.</li> <li>Utilisez toujours un dispositif de détection de tension ayant une valeur nominale appropriée pour vous assurer que l'alimentation est coupée</li> <li>Installez des barrières de sécurité et affichez un signal de danger.</li> <li>Remettez en place tous les équipements, les portes et les capots avant de remettre l'appareil sous tension.</li> </ul> <p><b>Si ces directives ne sont pas respectées, cela entraînera la mort ou des blessures graves.</b></p>	<p><b>PELIGRO DE DESCARGA ELÉCTRICA, EXPLOSIÓN O DESTELLO POR ARQUEO</b></p> <ul style="list-style-type: none"> <li>Utilice el equipo de protección personal (PPE) adecuado y siga las recomendaciones para el trabajo seguro con dispositivos eléctricos. Consulte NFPA 70E, CSA Z462 o la norma local equivalente.</li> <li>Solo el personal de electricidad cualificado podrá instalar, programar y realizar el mantenimiento del equipo.</li> <li>Desconecte toda la alimentación de este equipo antes de trabajar en él o en su interior. Bloquee la apartamenta eléctrica en la posición de aislamiento.</li> <li>Utilice siempre un dispositivo de detección de tensión de capacidad adecuada para confirmar la ausencia de alimentación eléctrica.</li> <li>Instale barreras de seguridad y coloque un cartel de peligro.</li> <li>Vuelva a colocar todos los dispositivos, las puertas y las tapas antes de conectar la alimentación de este equipo.</li> </ul> <p><b>El incumplimiento de estas instrucciones provocará lesiones graves o incluso la muerte.</b></p>	<p>电击、爆炸或弧闪的危险</p> <ul style="list-style-type: none"> <li>采用适当的个人防护设备 (PPE) 并遵循电气作业安全守则。请参阅 NFPA 70E, CSA Z462 或当地对应的标准。</li> <li>只有具备相应资质的电气人员才能安装和维修该设备。</li> <li>在该设备表面或内部工作之前, 请关闭设备的全部电源。将开关锁定在隔离位置。</li> <li>确保使用合适的额定电压传感器确认电源已关闭。</li> <li>安装安全栅并显示危险标志。</li> <li>更换所有设备、门和盖, 然后再打开该设备的电源。</li> </ul> <p>不遵循上述说明将导致人员伤亡。</p>
<p><b>GEFAHR VON ELEKTRISCHEM SCHLAG, EXPLOSION ODER LICHTBOGEN</b></p> <ul style="list-style-type: none"> <li>Tragen Sie persönliche Schutzausrüstung (PSA) und befolgen Sie sichere Verfahren im Umgang mit Elektrogeräten. Siehe NFPA 70E, CSA Z462 oder lokale Entsprechung.</li> <li>Diese Geräte dürfen nur von qualifizierten Elektrikern installiert und gewartet werden.</li> <li>Schalten Sie vor Arbeiten am bzw. im Innern des Geräts die gesamte Spannungsversorgung ab. Die Schaltanlage in die Trennstellung bringen.</li> <li>Verwenden Sie für die Prüfung vorhandener Spannung stets einen Spannungsfühler mit zutreffender Bemessungsspannung.</li> <li>Bringen Sie Sicherheitsbarrieren und einen Warnhinweis an.</li> <li>Bringen Sie alle Vorrichtungen, Türen und Abdeckungen wieder an, bevor Sie das Gerät einschalten.</li> </ul> <p><b>Die Nichtbeachtung dieser Anweisungen führt zu Tod oder schweren Verletzungen.</b></p>	<p><b>RISCHIO DI FOLGORAZIONE, ESPLOSIONI O ARCO ELETTRICO</b></p> <ul style="list-style-type: none"> <li>Utilizzare dispositivi di protezione individuale (DPI) idonei e adottare misure di sicurezza adeguate per lavori elettrici. Vedere le normative NFPA 70E, CSA Z462 o le norme equivalenti nel paese di installazione.</li> <li>Installazione e manutenzione di questa apparecchiatura si devono affidare solo ad elettricisti qualificati.</li> <li>Prima di lavorare con l'apparecchiatura o al suo interno isolare completamente l'alimentazione elettrica. Bloccare l'interruttore in posizione isolata.</li> <li>Per verificare che l'alimentazione sia isolata usare sempre un rivelatore di tensione correttamente tarato.</li> <li>Installare barriere di sicurezza e apporre un segnale di pericolo.</li> <li>Sostituire dispositivi, sportelli e coperture prima di riaccendere l'alimentazione dell'apparecchiatura.</li> </ul> <p><b>Il mancato rispetto di queste istruzioni provocherà morte o gravi infortuni.</b></p>	<p><b>RISCO DE ELECTROCUSSÃO, DE EXPLOSIÃO, OU DE ARCO ELÉCTRICO</b></p> <ul style="list-style-type: none"> <li>Utilize equipamento de protecção pessoal (PPE) e siga os métodos de segurança eléctrica. Consulte NFPA 70E, CSA Z462 ou o equivalente local.</li> <li>A instalação e manutenção deste equipamento só devem ser efectuadas por electricistas qualificados.</li> <li>Desligue todas as fontes de alimentação deste equipamento antes de trabalhar no equipamento ou no seu interior. Bloqueie a placa de distribuição na posição isolada.</li> <li>Utilize sempre um dispositivo de detecção da tensão nominal adequada para confirmar se a alimentação está desligada.</li> <li>Instale barreiras de segurança e apresente um sinal de perigo.</li> <li>Substitua todos os dispositivos, portas e tampas antes de ligar a alimentação deste equipamento.</li> </ul> <p><b>A não observância destas instruções resultará em morte, ou ferimentos graves.</b></p>	<p><b>Опасность поражения электрическим током, взрыва или возникновения дуги</b></p> <ul style="list-style-type: none"> <li>Используйте подходящие средства индивидуальной защиты (СИЗ) и соблюдайте технику безопасности при электротехнических работах. См. NFPA 70E, CSA Z462 или местный эквивалентный стандарт.</li> <li>Данное оборудование могут устанавливать и обслуживать только квалифицированные электрики.</li> <li>Отключите питание до начала работы снаружи или внутри оборудования. Переведите переключатель в изолированное положение.</li> <li>Всегда пользуйтесь надлежащим датчиком номинального напряжения для определения отсутствия питания.</li> <li>Установите защитные ограждения и знак опасности.</li> <li>Установите обратно все устройства, дверцы и крышки перед включением питания данного оборудования.</li> </ul> <p><b>Несоблюдение этих инструкций приведет к смерти или серьезной травме.</b></p>



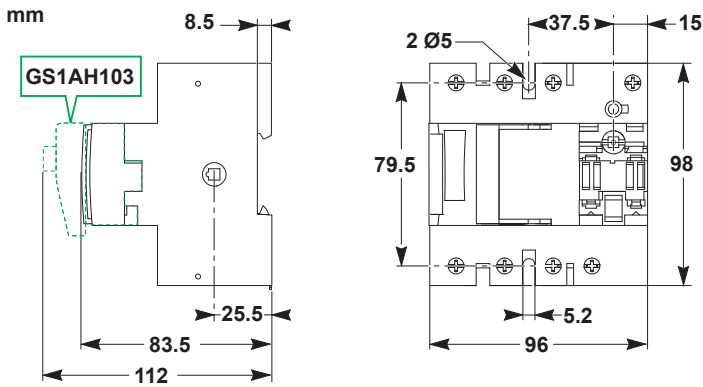
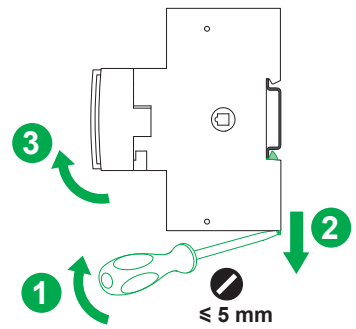
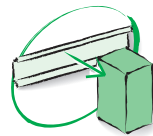
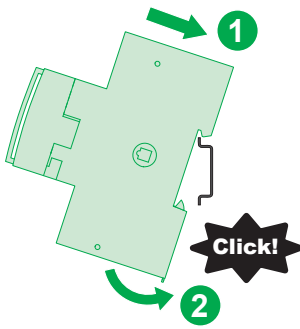
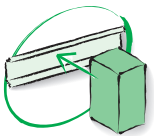
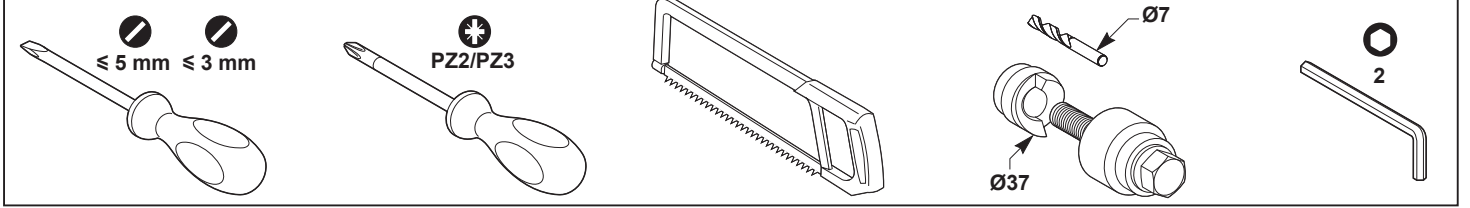
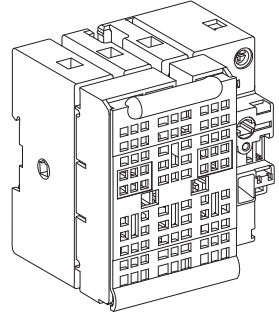
**FuPacT GS 32 A - NFC**

3P LV481503  
4P LV481504

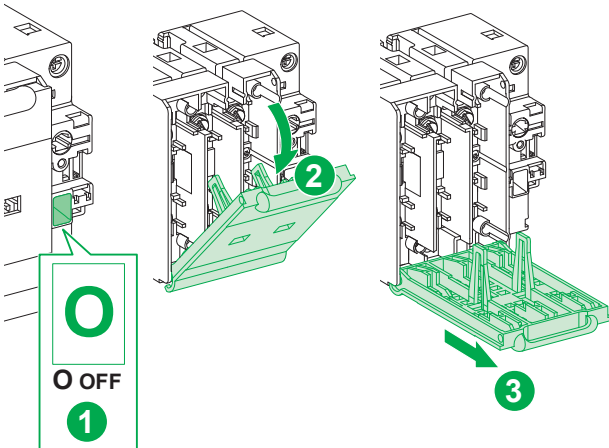


**FuPacT GS 32 A - BS**

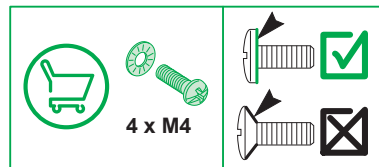
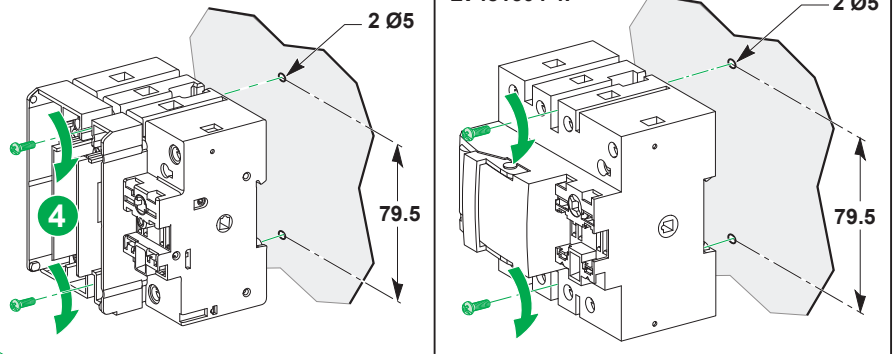
3P LV481603  
4P LV481604



LV481603 3P  
LV481604 4P



LV481503 3P  
LV481504 4P





**⚠ WARNING / AVERTISSEMENT / ADVERTENCIA / 警告 /  
 WARNING / AVVERTIMENTO / ATENÇÃO / ПРЕДУПРЕЖДЕНИЕ**

<p><b>HAZARDOUS VOLTAGE</b>        Do not install a lateral handle GS2AH210 or GS2AH220 in place of an extended front handle.  <b>Failure to follow these instructions can result in death, serious injury, or equipment damage.</b></p>	<p><b>RISQUE D'ACCÈS A DES ÉQUIPEMENTS SOUS TENSION</b>        Ne montez pas une poignée pour commande latérale GS2AH210 ou GS2AH220 à la place d'une poignée pour commande prolongée frontale.  <b>Si ces directives ne sont pas respectées, cela peut entraîner la mort ou des blessures graves ou des dommages matériels.</b></p>	<p><b>TENSIÓN PELIGROSA</b>        No instalar una maneta lateral GS2AH210 o GS2AH220 en lugar de una maneta frontal ampliada.  <b>El incumplimiento de estas instrucciones puede causar la muerte, lesiones serias o daño al equipo.</b></p>	<p><b>危険电压</b>        不要安装横向手柄 GS2AH210 或 GS2AH220 来代替延长前手柄。        不遵循上述说明可能导致人员伤亡或设备损坏。</p>
<p><b>GEFÄHRLICHE SPANNUNG</b>        Installieren Sie die seitlichen Antriebshebel GS2AH210 oder GS2AH220 nicht anstelle eines verlängerten frontseitigen Hebels.  <b>Die Nichtbeachtung dieser Anweisungen kann Tod, schwere Verletzungen oder Sachschäden zur Folge haben.</b></p>	<p><b>TENSIONE PERICOLOSA</b>        Non installare una maniglia laterale GS2AH210 o GS2AH220 al posto di una maniglia frontale allungata.  <b>Il mancato rispetto di queste istruzioni può provocare morte, gravi infortuni o danni alle apparecchiature.</b></p>	<p><b>TENSÃO PERIGOSA</b>        Não instale uma alça lateral GS2AH210 ou GS2AH220 no lugar de uma alça frontal estendida.  <b>A não observância destas instruções pode provocar a morte, ferimentos graves, ou danos no equipamento.</b></p>	<p><b>ОПАСНОЕ НАПРЯЖЕНИЕ</b>        Не устанавливайте боковую ручку GS2AH210 или GS2AH220 вместо выдвинутой передней ручки.  <b>Несоблюдение этих инструкций может привести к смерти, серьезной травме или повреждению оборудования.</b></p>

GS2AE82

GS2AE8

GS2AE81

Black (O/I)	GS2AH510
Red/yellow (O/I)	GS2AH520
Black (O/I/Test)	GS2AHT510
Red/yellow (O/I/Test)	GS2AHT520

**GS2AH210  
GS2AH220**

**⚠ WARNING / AVERTISSEMENT / ADVERTENCIA / 警告 /  
 WARNING / AVVERTIMENTO / ATENÇÃO / ПРЕДУПРЕЖДЕНИЕ**

<p><b>RISK OF MISALIGNMENT BETWEEN HANDLE POSITION AND DEVICE</b>        Check that the device mechanism and the extended rotary handle are in the OFF position (O).  <b>Failure to follow these instructions can result in death, serious injury, or equipment damage.</b></p>	<p><b>RISQUE DE DÉCALAGE ENTRE LA POSITION DE LA POIGNÉE ET DE L'APPAREIL</b>        Vérifiez que le mécanisme de l'appareil et la commande rotative prolongée sont en position O (OFF).  <b>Si ces directives ne sont pas respectées, cela peut entraîner la mort ou des blessures graves ou des dommages matériels.</b></p>	<p><b>RIESGO DE FALTA DE ALINEACIÓN ENTRE LA POSICIÓN DE LA MANETA Y EL DISPOSITIVO</b>        Compruebe que el mecanismo del dispositivo y la maneta giratoria ampliada estén desactivados (posición O).  <b>El incumplimiento de estas instrucciones puede causar la muerte, lesiones serias o daño al equipo.</b></p>	<p>手柄位置与设备之间对不准的风险        确认设备机构和延长旋转手柄处于 OFF 位置 (O)。        不遵循上述说明可能导致人员伤亡或设备损坏。</p>
<p><b>RISIKO EINES FLUCHTUNGSFEHLERS ZWISCHEN HEBELPOSITION UND GERÄT</b>        Stellen Sie sicher, dass sich der Gerätemechanismus und der verlängerte Drehantrieb in der Position O (OFF) befinden.  <b>Die Nichtbeachtung dieser Anweisungen kann Tod, schwere Verletzungen oder Sachschäden zur Folge haben.</b></p>	<p><b>RISCHIO DI DISALLINEAMENTO TRA POSIZIONE DELLA MANIGLIA E DISPOSITIVO</b>        Verificare che il meccanismo del dispositivo e la maniglia rotativa allungata siano nella posizione OFF (O).  <b>Il mancato rispetto di queste istruzioni può provocare morte, gravi infortuni o danni alle apparecchiature.</b></p>	<p><b>RISCOS DE DESIGNAMENTO ENTRE POSIÇÃO E DISPOSITIVO DA ALÇA</b>        Verifique se o mecanismo do dispositivo e a alavanca rotativa estendida estão na posição DESLIGADO (O).  <b>A não observância destas instruções pode provocar a morte, ferimentos graves, ou danos no equipamento.</b></p>	<p><b>РИСК НЕСООТВЕТСТВИЯ МЕЖДУ ПОЗИЦИЕЙ РУЧКИ И УСТРОЙСТВОМ</b>        Убедитесь, что механизм устройства и удлиненная поворотная ручка находятся в положении «O» (Выкл.).  <b>Несоблюдение этих инструкций может привести к смерти, серьезной травме или повреждению оборудования.</b></p>

**GS2AH510  
GS2AH520**

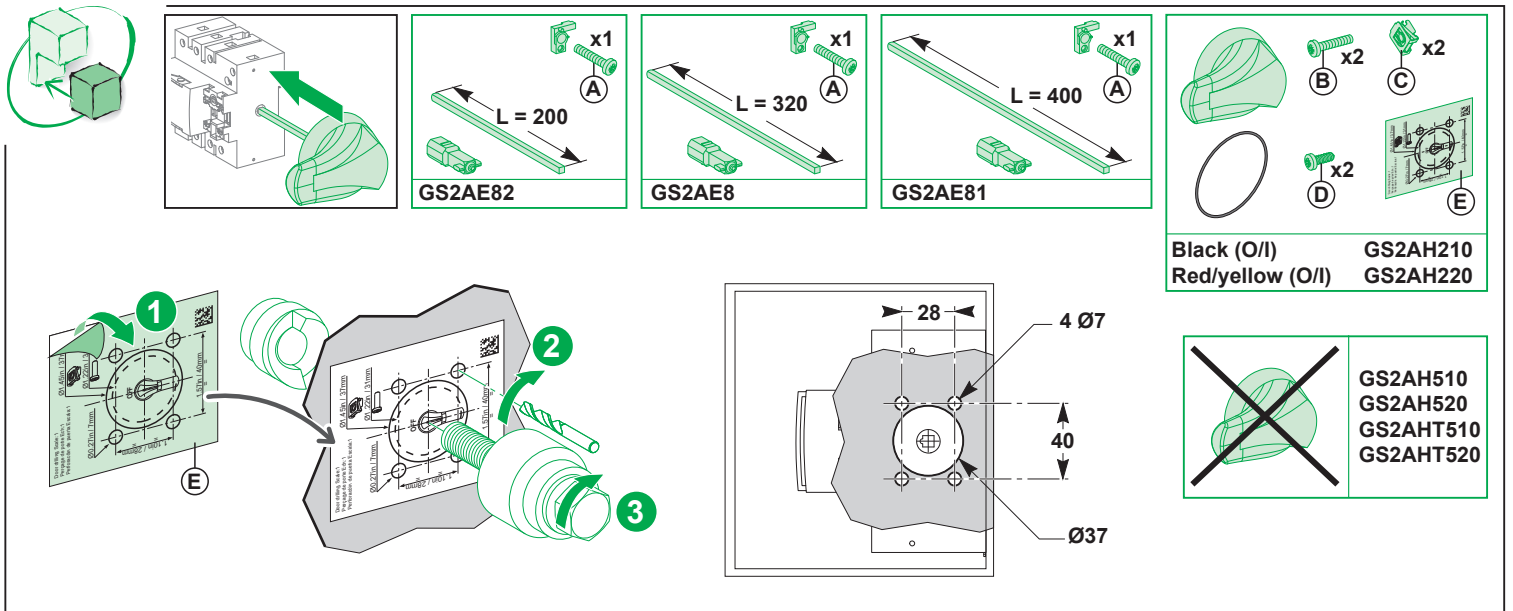
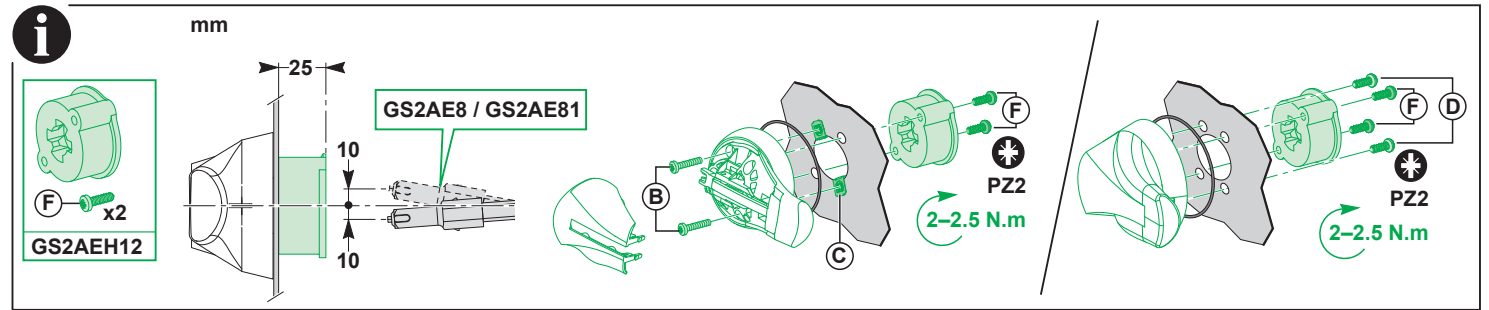
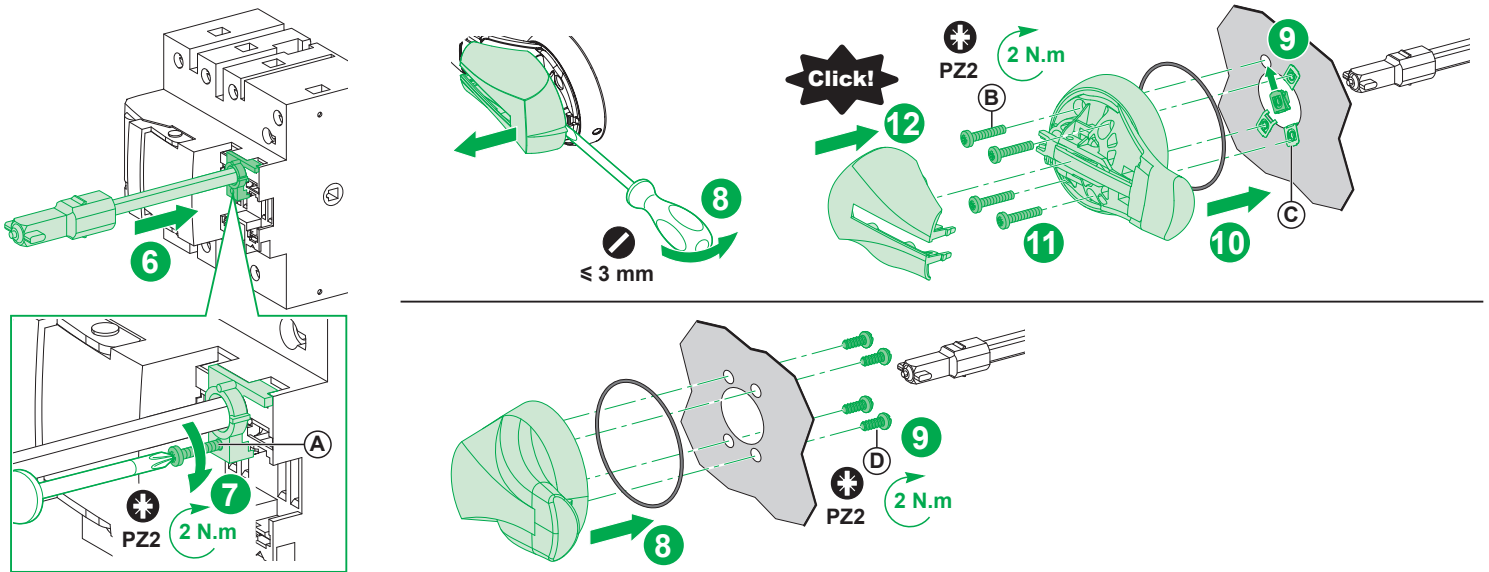
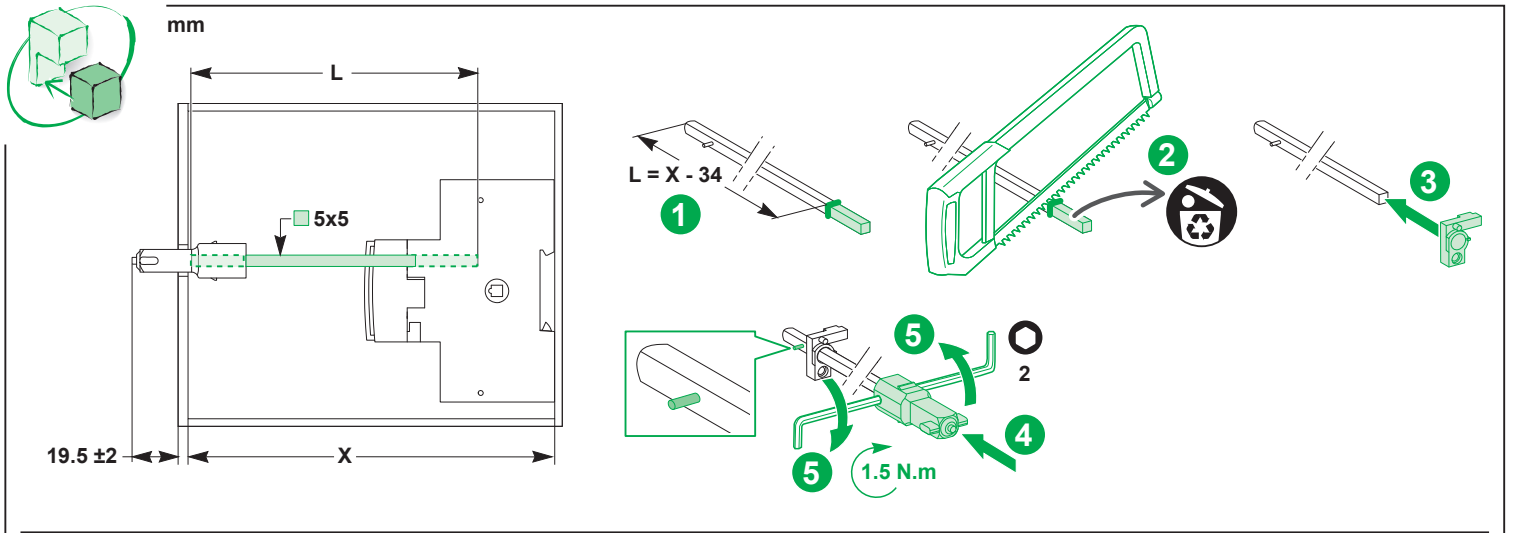
**GS2AHT510  
GS2AHT520**

**I ON**

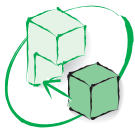
**I ON**

**O OFF**

**O OFF**







**⚠ WARNING / AVERTISSEMENT / ADVERTENCIA / 警告 /  
 WARNUNG / AVVERTIMENTO / ATENÇÃO / ПРЕДУПРЕЖДЕНИЕ**

**RISK OF MISALIGNMENT BETWEEN HANDLE POSITION AND DEVICE**  
 Check that the device mechanism and the extended rotary handle are in the OFF position (O).  
**Failure to follow these instructions can result in death, serious injury, or equipment damage.**

**RISQUE DE DÉCALAGE ENTRE LA POSITION DE LA POIGNÉE ET DE L'APPAREIL**  
 Vérifiez que le mécanisme de l'appareil et la commande rotative prolongée sont en position O (OFF).  
**Si ces directives ne sont pas respectées, cela peut entraîner la mort ou des blessures graves ou des dommages matériels.**

**RIESGO DE FALTA DE ALINEACIÓN ENTRE LA POSICIÓN DE LA MANETA Y EL DISPOSITIVO**  
 Compruebe que el mecanismo del dispositivo y la maneta giratoria ampliada estén desactivados (posición O).  
**El incumplimiento de estas instrucciones puede causar la muerte, lesiones serias o daño al equipo.**

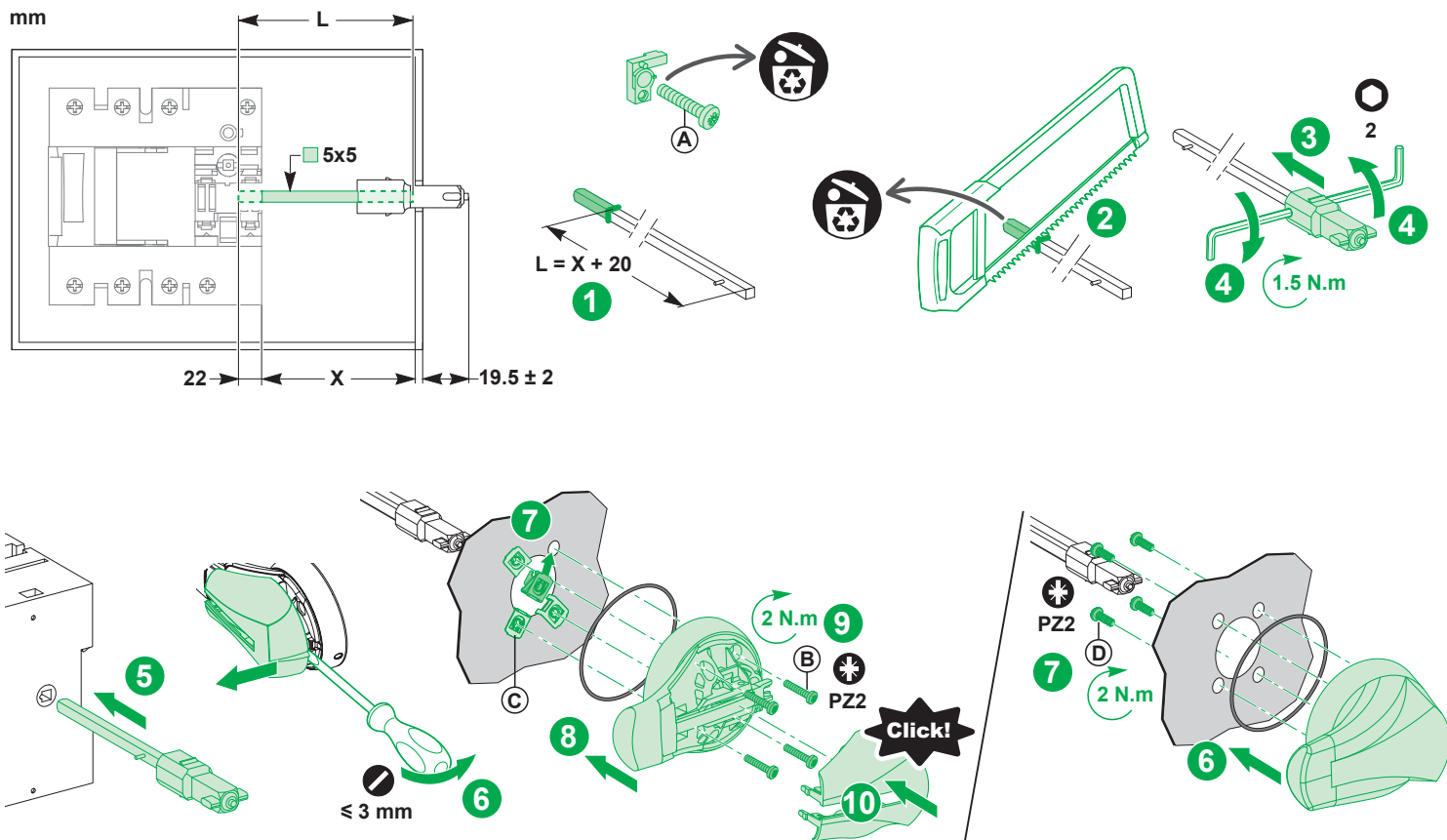
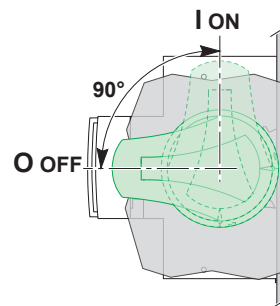
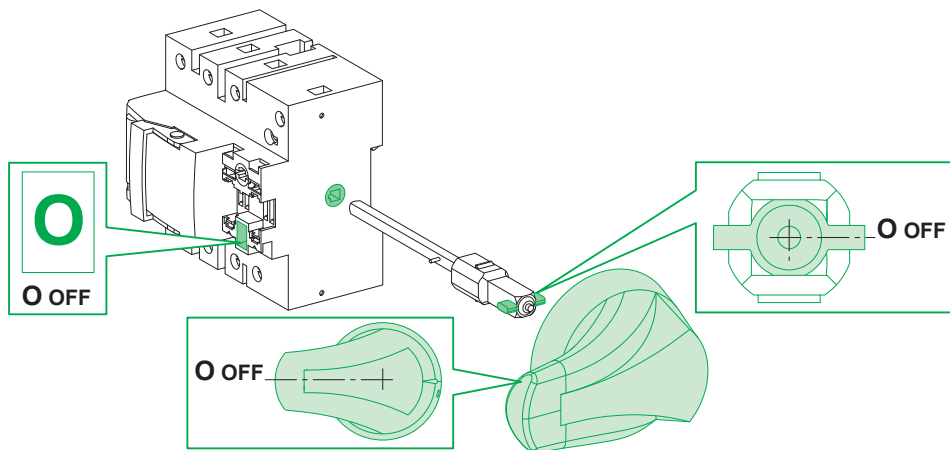
手柄位置与设备之间对不准的风险  
 确认设备机构和延长旋转手柄处于 OFF 位置 (O)。  
 不遵循上述说明可能导致人员伤亡或设备损坏。

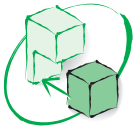
**RISIKO EINES FLUCHTUNGSFEHLERS ZWISCHEN HEBELPOSITION UND GERÄT**  
 Stellen Sie sicher, dass sich der Gerätemechanismus und der verlängerte Drehantrieb in der Position O (OFF) befinden.  
**Die Nichtbeachtung dieser Anweisungen kann Tod, schwere Verletzungen oder Sachschäden zur Folge haben.**

**RISCHIO DI DISALLINEAMENTO TRA POSIZIONE DELLA MANIGLIA E DISPOSITIVO**  
 Verificare che il meccanismo del dispositivo e la maniglia rotativa allungata siano nella posizione OFF (O).  
**Il mancato rispetto di queste istruzioni può provocare morte, gravi infortuni o danni alle apparecchiature.**

**RISCOS DE DESIGNAMENTO ENTRE POSIÇÃO E DISPOSITIVO DA ALÇA**  
 Verifique se o mecanismo do dispositivo e a alavanca rotativa estendida estão na posição DESLIGADO (O).  
**A não observância destas instruções pode provocar a morte, ferimentos graves, ou danos no equipamento.**

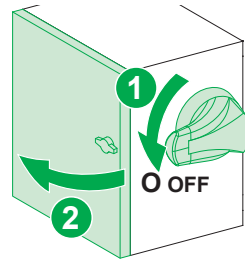
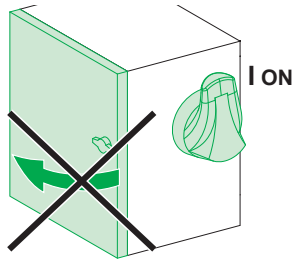
**РИСК НЕСООТВЕТСТВИЯ МЕЖДУ ПОЗИЦИЕЙ РУЧКИ И УСТРОЙСТВОМ**  
 Убедитесь, что механизм устройства и удлиненная поворотная ручка находятся в положении «O» (Выкл.).  
**Несоблюдение этих инструкций может привести к смерти, серьезной травме или повреждению оборудования.**



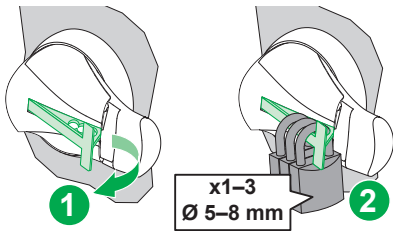


**⚠ WARNING / AVERTISSEMENT / ADVERTENCIA / 警告 /  
 WARNUNG / AVVERTIMENTO / ATENÇÃO / ПРЕДУПРЕЖДЕНИЕ**

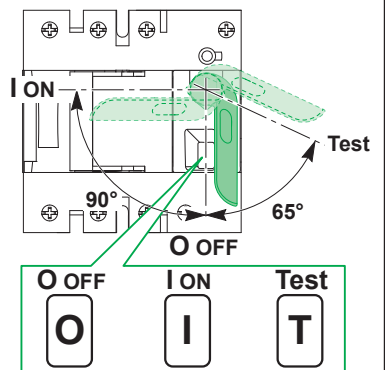
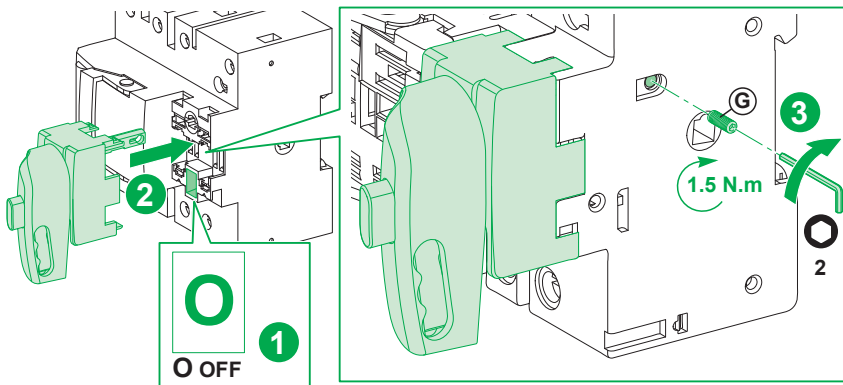
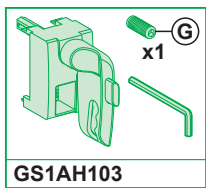
<p><b>HAZARDOUS VOLTAGE</b>          Do not open the panel when the fuse switch disconnector is closed and the lateral rotary handle is in position I (ON).  <b>Failure to follow these instructions can result in death, serious injury, or equipment damage.</b></p>	<p><b>RISQUE D'ACCÈS A DES ÉQUIPEMENTS SOUS TENSION</b>          N'ouvrez pas la porte quand l'interrupteur-sectionneur à fusibles est fermé avec sa poignée de commande latérale en position I (ON).  <b>Si ces directives ne sont pas respectées, cela peut entraîner la mort ou des blessures graves ou des dommages matériels.</b></p>	<p><b>TENSIÓN PELIGROSA</b>          No abra el panel cuando el interruptor de aislamiento con fusible esté cerrado y la maneta giratoria lateral esté en la posición I (activada).  <b>El incumplimiento de estas instrucciones puede causar la muerte, lesiones serias o daño al equipo.</b></p>	<p><b>危险电压</b>          熔断器开关断路器闭合且横向旋转手柄处于 I 位置 (ON) 时, 不要打开面板。          不遵循上述说明可能导致人员伤亡或设备损坏。</p>
<p><b>GEFÄHRLICHE SPANNUNG</b>          Öffnen Sie die Abdeckung nicht, wenn der Sicherungslasttrennschalter geschlossen ist und der seitliche Drehantrieb sich in der Position I (ON) befindet.  <b>Die Nichtbeachtung dieser Anweisungen kann Tod, schwere Verletzungen oder Sachschäden zur Folge haben.</b></p>	<p><b>TENSIONE PERICOLOSA</b>          Non aprire il pannello quando il sezionatore del fusibile è chiuso e la maniglia rotativa laterale è nella posizione I (ON).  <b>Il mancato rispetto di queste istruzioni può provocare morte, gravi infortuni o danni alle apparecchiature.</b></p>	<p><b>TENSÃO PERIGOSA</b>          Não abra o painel quando o disjuntor do interruptor de fusível estiver fechado e a alavanca rotativa lateral estiver na posição I (LIGADA).  <b>A não observância destas instruções pode provocar a morte, ferimentos graves, ou danos no equipamento.</b></p>	<p><b>ОПАСНОЕ НАПРЯЖЕНИЕ</b>          Не открывайте панель, если выключатель-разъединитель-предохранитель замкнут, а боковая поворотная ручка находится в положении «I» (Вкл.).  <b>Несоблюдение этих инструкций может привести к смерти, серьезной травме или повреждению оборудования.</b></p>



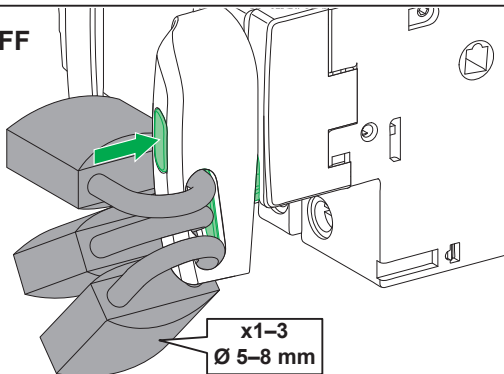
O OFF



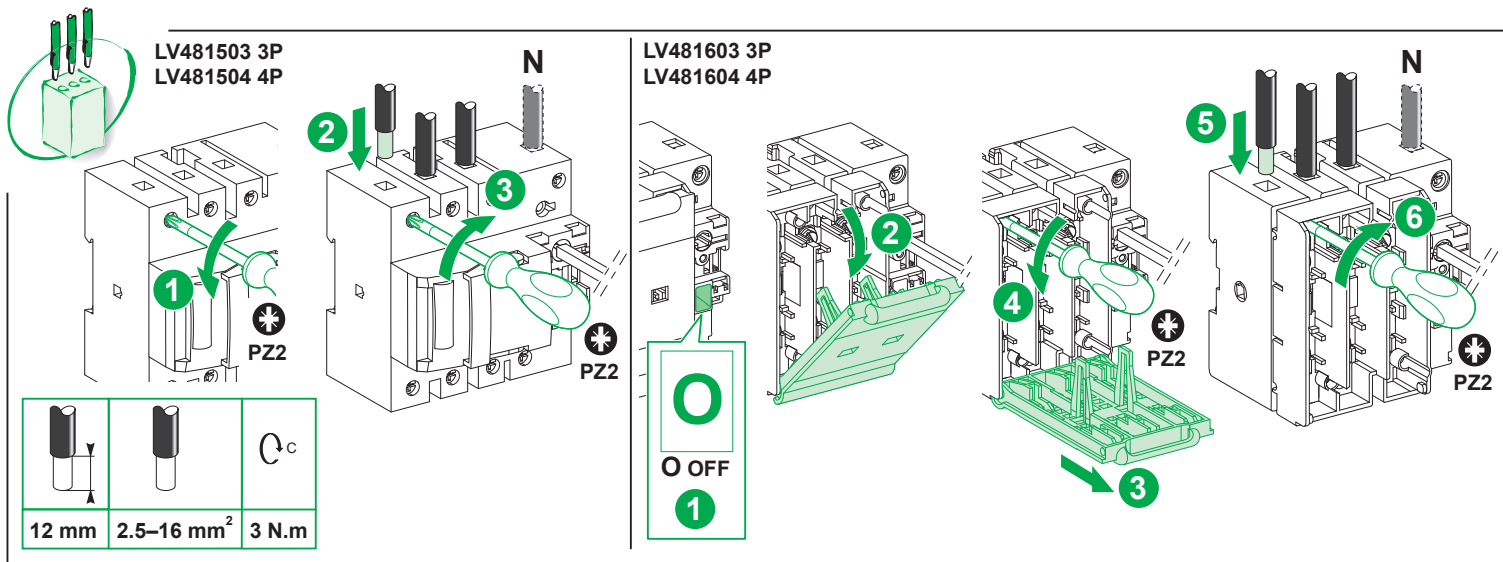
x1-3  
 Ø 5-8 mm



O OFF



x1-3  
 Ø 5-8 mm



**i**

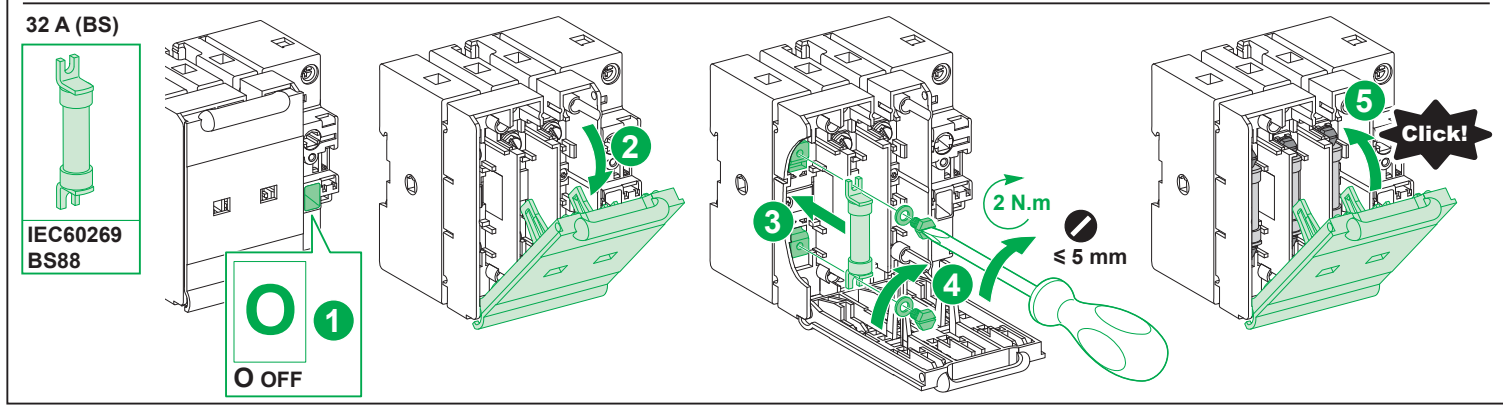
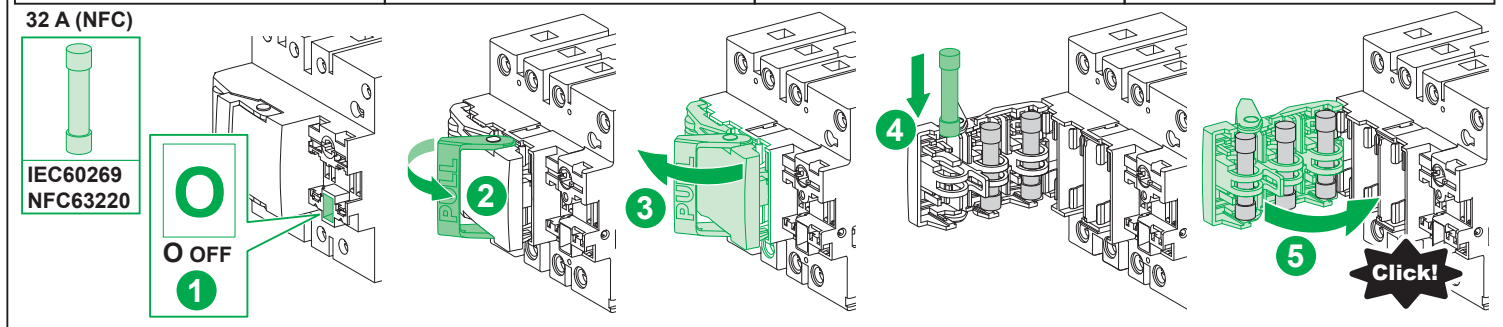
IEC60269  
NFC63220

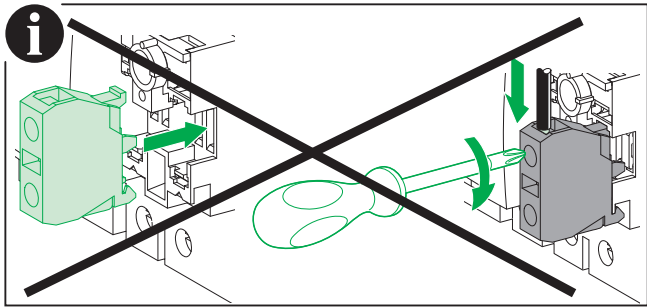
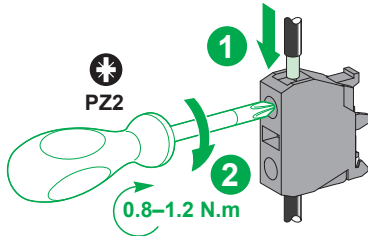
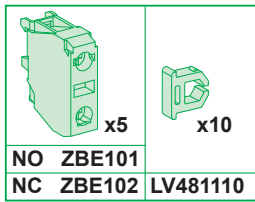
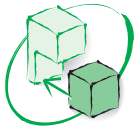
IEC60269  
BS88

DOCA0136

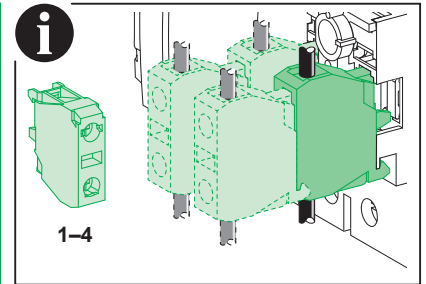
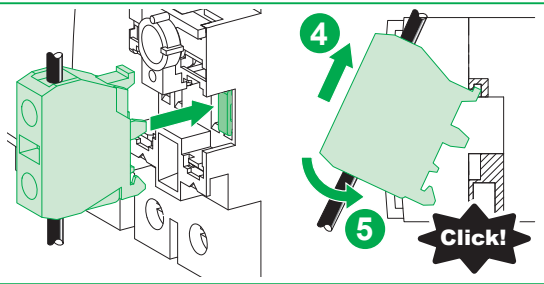
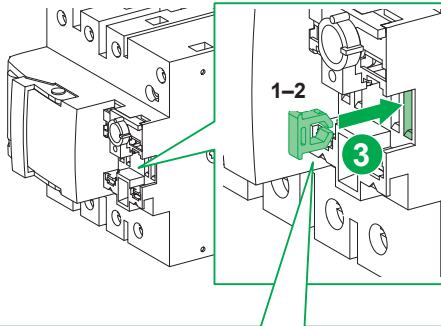
**⚠ ⚠ DANGER / DANGER / PELIGRO / 危險 / GEFAHR / PERICOLO / PERIGO / ОПАСНОСТЬ**

<p><b>HAZARD OF ELECTRIC SHOCK, EXPLOSION OR ARC FLASH</b> Put the fuse switch disconnecter in the OFF position before installing or replacing fuses. <b>Failure to follow these instructions will result in death or serious injury.</b></p>	<p><b>RISQUE D'ÉLECTROCUTION, D'EXPLOSION OU ÉCLAIR D'ARC ÉLECTRIQUE</b> Mettez l'interrupteur-sectionneur à fusibles en position OFF avant de procéder à l'installation ou au remplacement des fusibles. <b>Si ces directives ne sont pas respectées, cela entraînera la mort ou des blessures graves.</b></p>	<p><b>PELIGRO DE DESCARGA ELÉCTRICA, EXPLOSIÓN O DESTELLO POR ARQUEO</b> Desactive el interruptor de aislamiento con fusible antes de instalar o sustituir fusibles. <b>El incumplimiento de estas instrucciones provocará lesiones graves o incluso la muerte.</b></p>	<p>电击、爆炸或弧闪的危险 安装或更换熔断器之前，请将熔断器开关切断器置于 OFF 位置。 不遵循上述说明将导致人员伤亡。</p>
<p><b>GEFAHR VON ELEKTRISCHEM SCHLAG, EXPLOSION ODER LICHTBOGEN</b> Setzen Sie den Lasttrennschalter vor dem Installieren oder Austauschen von Sicherungen in die Position OFF. <b>Die Nichtbeachtung dieser Anweisungen führt zu Tod oder schweren Verletzungen.</b></p>	<p><b>RISCHIO DI FOLGORAZIONE, ESPLOSIONI O ARCO ELETTRICO</b> Portare il sezionatore del fusibile nella posizione OFF prima di installare o sostituire i fusibili. <b>Il mancato rispetto di queste istruzioni provocherà morte o gravi infortuni.</b></p>	<p><b>RISCO DE ELECTROCUSSÃO, DE EXPLOSIÃO, OU DE ARCO ELÉCTRICO</b> Coloque o seccionador do interruptor de fusível na posição OFF (desligado) antes de instalar ou substituir os fusíveis. <b>A não observância destas instruções resultará em morte, ou ferimentos graves.</b></p>	<p><b>Опасность поражения электрическим током, взрыва или возникновения дуги</b> Перед установкой или заменой предохранителей переведите выключатель-разъединитель в отключенное положение. <b>Несоблюдение этих инструкций приведет к смерти или серьезной травме.</b></p>





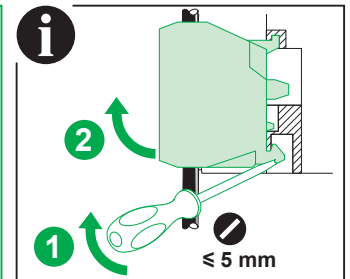
6.8 mm	0.22-2.5 mm <sup>2</sup>	0.22-1.5 mm <sup>2</sup>



<b>ON</b>		<b>NO</b>	<b>NC</b>
x1			

<b>Test</b>		<b>NO</b>	<b>NC</b>
x1			

<b>ON</b>	<b>Test</b>		<b>NO</b>	<b>NC</b>
x2				



Schneider Electric Industries SAS  
35, rue Joseph Monier  
CS 30323  
F - 92506 Rueil Malmaison Cedex  
www.se.com



Printed on recycled paper

UK Importer:  
Schneider Electric Limited  
Stafford Park 5  
Telford TF3 3BL  
United Kingdom  
www.se.com/uk

