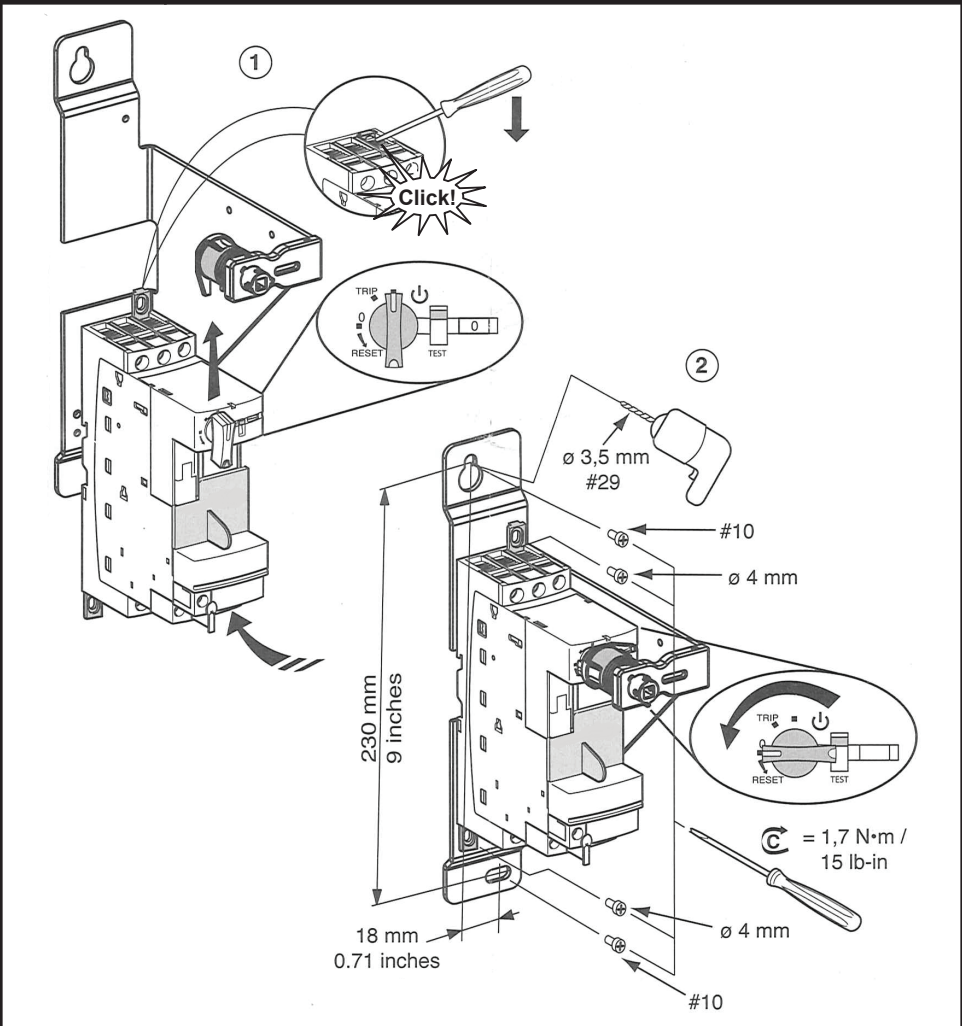
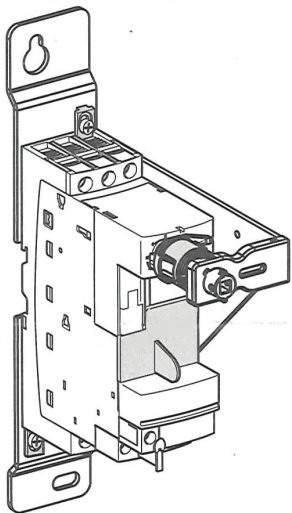
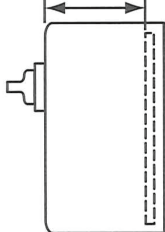
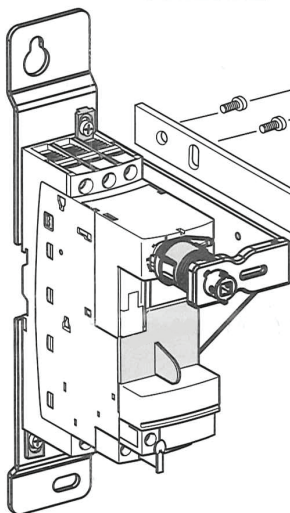
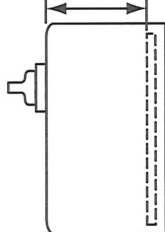
 ⚠ DANGER / PELIGRO / DANGER		
	<p>HAZARD OF ELECTRIC SHOCK, EXPLOSION, OR ARC FLASH Disconnect all power before servicing equipment. Failure to follow these instructions will result in death or serious injury.</p>	<p>PELIGRO DE DESCARGA ELÉCTRICA, EXPLOSIÓN O ARCO ELÉCTRICO Desconecte todas las alimentaciones antes de manipular el producto. Si no se siguen estas instrucciones provocará lesiones graves o incluso la muerte.</p>	<p>RISQUE D'ÉLECTROCUTION, D'EXPLOSION OU D'ARC ELECTRIQUE Coupez toutes les alimentations avant de travailler sur cet appareil. Le non-respect de ces instructions provoquera la mort ou des blessures graves.</p>



3 200...250 mm / 8...10 inches

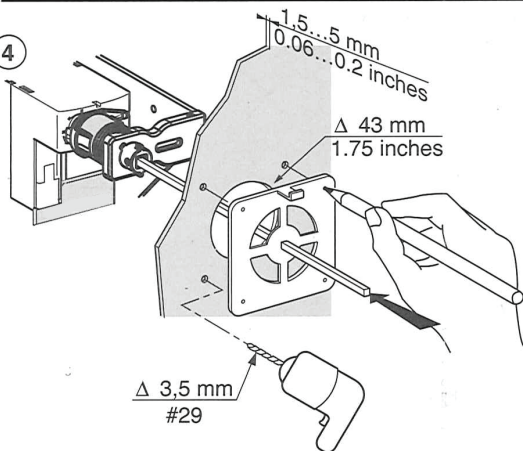


250...500 mm / 10...20 inches

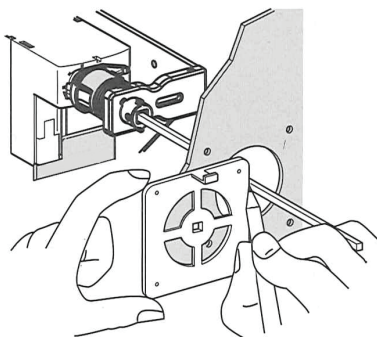


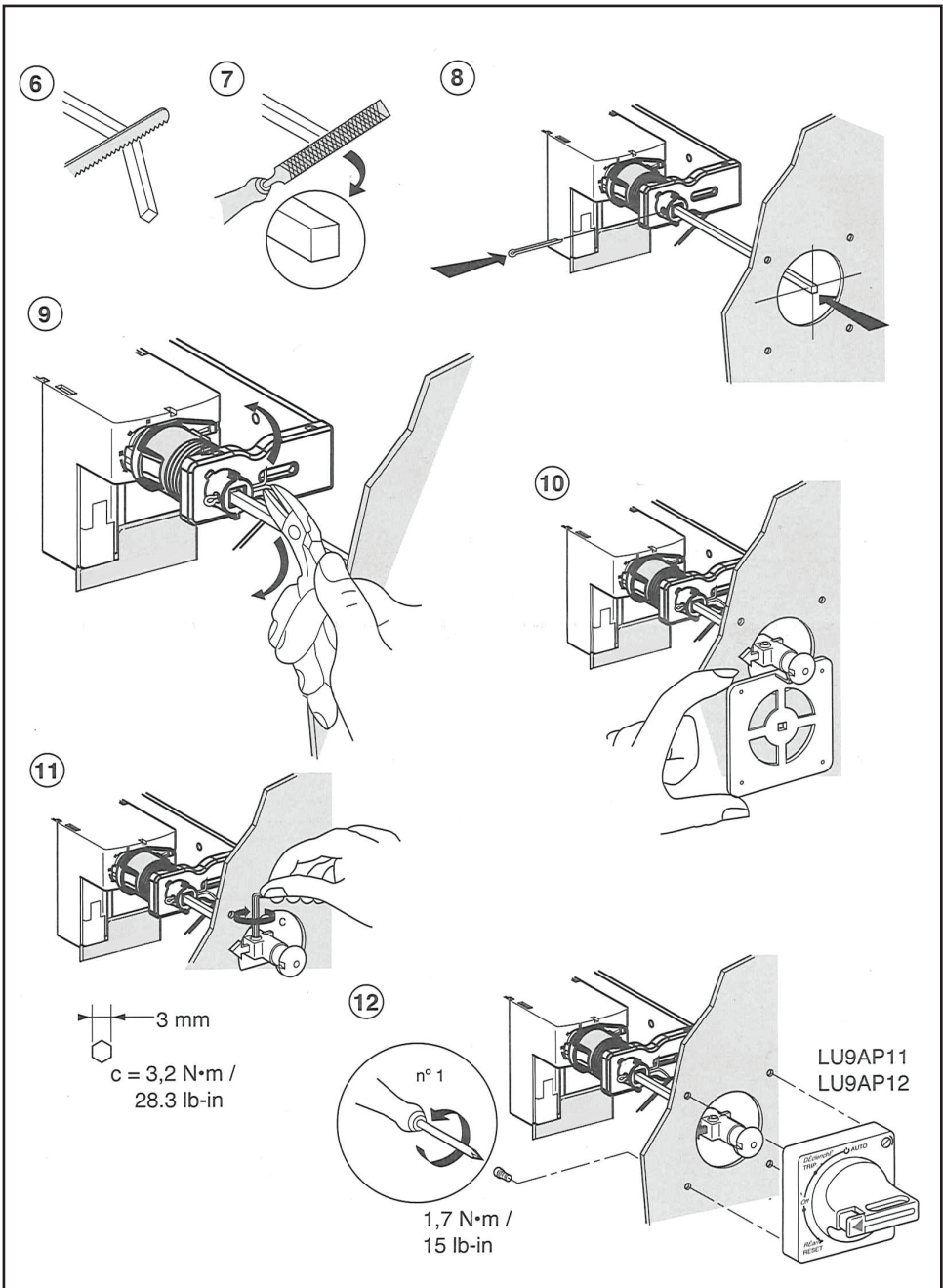
$\text{C} = 1,7 \text{ N}\cdot\text{m} / 15 \text{ lb}\cdot\text{in}$

4

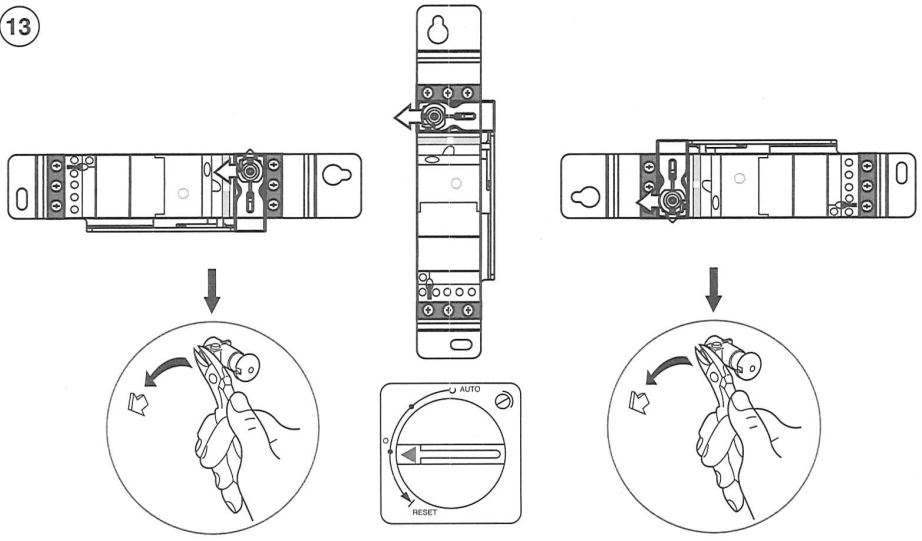


5



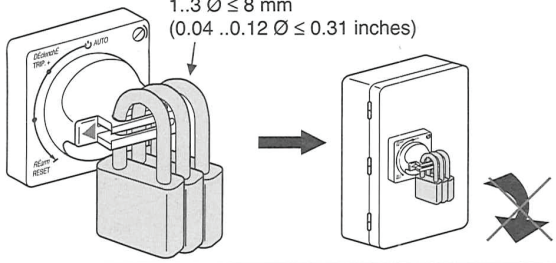


13

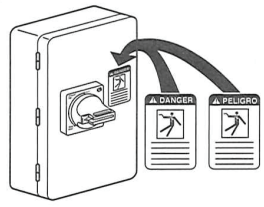


14

1.3 \varnothing \leq 8 mm
(0.04 .. 0.12 \varnothing \leq 0.31 inches)



15



16

