



## QO™ and Homeline™ Split Bus Generator Panel with Manual Transfer Switch Load Centers

### Panel de generador con barras divididas para centros de carga QO™ y Homeline™ con interruptor de transferencia manual

Retain for future use. / Conservar para uso futuro.

#### Introduction

This bulletin contains instructions for the installation and operation of QO™ and Homeline™ load centers split bus generator panel with manual transfer switch. It also includes installation instructions for standard and tandem branch circuit breakers. See separate instruction bulletins included with advanced function circuit breakers and accessories, when installed.

#### Introducción

En este boletín se incluyen instrucciones para la instalación y operación del panel de generador con barras divididas para centros de carga QO™ y Homeline™ con interruptor de transferencia manual. Además, se incluyen instrucciones de instalación para los interruptores derivados estándar y en tándem. Consulte los boletines con instrucciones específicas que se suministran con los interruptores y accesorios con funciones avanzadas, si se van a instalar.

## ⚠ DANGER / PELIGRO

#### HAZARD OF ELECTRIC SHOCK, EXPLOSION, OR ARC FLASH

- Apply appropriate personal protective equipment (PPE) and follow safe electrical work practices. See NFPA 70E, CSA Z462 or NOM-029-STPS.
- This equipment must only be installed and serviced by qualified electrical personnel.
- Turn off all power supplying this equipment before working on or inside equipment.
- Always use a properly rated voltage sensing device to confirm power is off.
- Replace all devices, doors and covers before turning on power to this equipment.
- Do not allow petroleum-based paints, solvents, or sprays to contact the nonmetallic parts of this product.
- Before starting a wiring installation or addition, consult a local building or electrical inspector for current National Electrical Code requirements. Local codes vary, but are adopted and enforced to promote safe electrical installations. A permit may be needed to do electrical work, and some codes may require an inspection of the electrical work.
- This equipment may not be suitable for use in corrosive environments present in agricultural buildings. See NEC 547.

**Failure to follow these instructions will result in death or serious injury.**

#### PELIGRO DE DESCARGA ELÉCTRICA, EXPLOSIÓN O DESTELLO POR ARQUEO

- Utilice equipo de protección personal (EPP) apropiado y siga las prácticas de seguridad en trabajos eléctricos establecidas por su Compañía, consulte la norma NFPA 70E, CSA Z462 o NOM-029-STPS.
- Solamente el personal eléctrico calificado deberá instalar y prestar servicio de mantenimiento a este equipo.
- Desconecte todas las fuentes de alimentación del equipo antes de realizar cualquier trabajo dentro o fuera de él.
- Siempre utilice un dispositivo detector de tensión de valor nominal adecuado para confirmar la desenergización del equipo.
- Vuelva a colocar todos los dispositivos, las puertas y las cubiertas antes de energizar este equipo.
- No permita que superficies no metálicas de este producto entren en contacto con pintura, solventes o rocíos basados en derivados del petróleo.
- Antes de realizar la instalación o adición de alambrado, consulte con un inspector eléctrico o de la construcción local para cumplir con los requisitos actuales del Código nacional eléctrico de EUA (NEC) o NOM-001-SEDE. Los códigos locales varían, se aceptan y hacen cumplir para fomentar la seguridad en instalaciones eléctricas. Es posible que necesite un permiso para realizar el trabajo eléctrico, y en algunos casos, algunos códigos pueden requerir una inspección del trabajo eléctrico efectuado.
- Es posible que este equipo no sea adecuado para usarse en entornos corrosivos tales como los que se encuentran en edificios de agricultura. Consulte la norma 547 del NEC.

**El incumplimiento de estas instrucciones podrá causar la muerte o lesiones serias.**

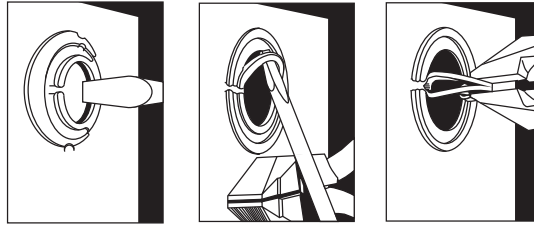
#### Preparation

1. Determine the wiring or conduit requirements for the main and branch circuits, as required by local electrical codes.
2. Select the proper cable clamp, or use other approved methods for securing the cable or conduit to the enclosure.
3. Remove the appropriate knockouts required for installation of cable clamps or conduit. To remove the knockouts, see Figure 1.

#### Preparación

1. Determine los requisitos de alambrado o tubo conduit para los circuitos principales y derivados, según lo requieren los códigos eléctricos locales.
2. Seleccione una abrazadera para cables apropiada, o emplee algún otro método aceptado para sujetar el conductor o tubo conduit al gabinete.
3. Retire los discos desprendibles apropiados necesarios para la instalación de las abrazaderas para cables o el tubo conduit. Consulte la figura 1 para retirar los discos desprendibles.

Figure / Figura 1: Remove Knockouts / Extracción de los discos desprendibles



## Enclosure Mounting

## Montaje del gabinete

### Indoor Surface Mounting

### Montaje sobre superficie en interiores

1. Secure the enclosure to the wall with appropriate fasteners. Use all pre-cut holes in the back of the enclosure for mounting. See Figure 2.
2. Temporarily position the enclosure with the centered tear drop hole. Secure the enclosure to the wall using the four mounting holes.

1. Sujete el gabinete a la pared con sujetadores apropiados. Emplee todos los agujeros precortados en la parte posterior del gabinete para el montaje. Vea la figura 2.
2. Coloque temporalmente el gabinete sosteniéndolo con el agujero en forma de gota intermedio. Sujete el gabinete a la pared utilizando los cuatro agujeros de montaje.

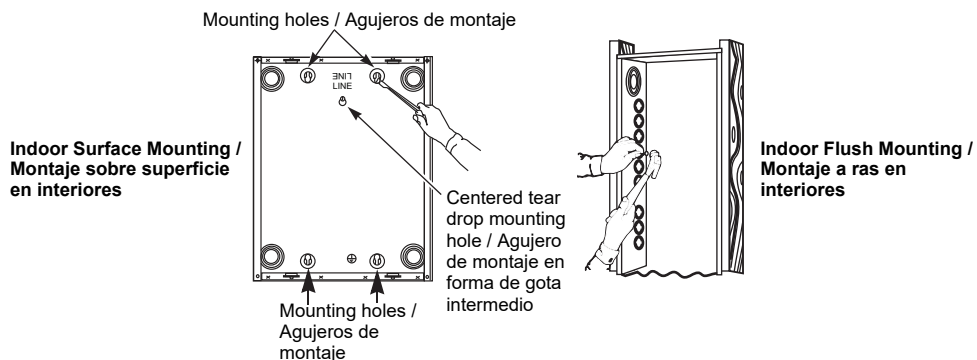
### Indoor Flush Mounting

### Montaje a ras en interiores

1. Remove the four small mounting knockouts on the side walls for securing to 16 in. (406 mm) OC stud walls. See Figure 2.
2. Position the enclosure so that the front edge is flush with the finished wall.
3. Secure the enclosure to the studs through the elongated knockouts. See Figure 2.

1. Retire los cuatro discos desprendibles pequeños en las paredes laterales para fijar el gabinete a las vigas de madera (16 pulg [406 mm] de centro a centro). Consulte la figura 2.
2. Coloque el gabinete de manera que el borde frontal esté al ras con la pared acabada.
3. Fije el gabinete a las vigas a través de los agujeros en forma de gota. Consulte la figura 2.

Figure / Figura 2: Surface and Flush Mounting / Montaje a ras y sobre superficie



## Main Circuit Breaker Wiring

1. Pull the conductors into the enclosure. Use approved wire clamps, conduit bushings, or other approved methods to secure the conductor to the enclosure and prevent damage to the conductor insulation.
2. Connect the main and neutral wires.
  - a. Install the main and neutral wires according to the wiring diagram on the load center.
  - b. Connect the service ground, equipment grounding wire, or both as required by the local electrical code.
  - c. Torque each connection to the value specified on the load center box label attached to the enclosure.
3. If required by the local code, install the enclosed green neutral bonding screw through the hole in the neutral bar. Thread the screw into the hole in the enclosure and torque to the value specified on the card shipped with the bonding screw.

## Branch Circuit Breaker Installation and Removal

## Alambrado del interruptor automático principal

1. Jale los conductores hacia el interior del gabinete. Utilice abrazaderas para cables aprobadas, pasamuros de tubo conduit u otros métodos aprobados para sujetar los conductores al gabinete y evitar daños al aislamiento de los conductores.
2. Conecte los conductores de la línea principal y de neutro.
  - a. Instale los conductores de la línea principal y de neutro según el diagrama de alambrado en el centro de carga.
  - b. Conecte el conductor de puesta a tierra del equipo o de tierra de acometida, o ambos según lo requiera el código eléctrico local.
  - c. Apriete cada conexión según el valor especificado en la etiqueta de la caja del centro de carga adherida al gabinete.
3. Si lo requiere el código local, instale el tornillo de unión de neutro verde, incluido, insertándolo por el agujero en la barra de neutro. Rosque el tornillo por el agujero en el gabinete y apriételo en el valor especificado en la tarjeta incluida con el tornillo de unión.

## Instalación y desmontaje del interruptor automático derivado

### WARNING / ADVERTENCIA

#### HAZARD OF EQUIPMENT DAMAGE

- This equipment is designed and tested by Schneider Electric™ to performance levels which exceed Underwriter's Laboratories® (UL®) standards and Mexican Official Standards (NOM) listing.
- Use only Square D™ brand circuit breakers and accessories.

**Failure to follow these instructions can result in death or serious injury.**

#### PELIGRO DE DAÑO AL EQUIPO

- Este equipo ha sido diseñado y probado por Schneider Electric™ y supera las normas de nivel de rendimiento establecidas por Underwriters Laboratories® (UL®) y las certificaciones de NOM (Normas Oficiales Mexicanas).
- Utilice sólo interruptores automáticos y accesorios de marca Square D™.

**El incumplimiento de estas instrucciones puede causar la muerte o lesiones serias.**

**Note:** See separate instruction bulletins included with advanced function circuit breakers and accessories for their installation.

## Branch Circuit Breaker Installation

**Note:** Install HOMT tandem-type circuit breakers only in single-phase load centers marked for use with tandem circuit breakers. Refer to the wiring diagram on the load center for the installation location.

1. Determine the wiring or conduit requirements for the branch circuit.
2. Turn OFF (O) the circuit breaker.
3. Install the wire terminal end of the circuit breaker into the mounting rail. See Figure 3, 4, or 5 depending on circuit breaker type.
4. Rotate the circuit breaker inward until the plug-on jaw fully engages the bus bar connector. Keep the bottom of the circuit breaker's case against the mounting rail. Check the terminal end of the circuit breaker for engagement to the mounting rail.

**Nota:** Consulte los boletines de instrucciones separados incluidos con los interruptores automáticos con funciones avanzadas y accesorios para obtener detalles sobre la instalación.

## Instalación de un interruptor derivado

**Nota:** Instale interruptores automáticos en tándem HOMT sólo en los centros de carga de una fase marcados para su uso con este tipo de interruptores. Consulte el diagrama de alambrado en el centro de carga para conocer la ubicación de instalación de los interruptores.

1. Determine los requisitos de alambrado o tubo conduit para el circuito derivado.
2. Desconecte (O) el interruptor automático.
3. Instale el extremo con terminal del interruptor automático sobre el riel de montaje. Vea la figura 3, 4, o 5 dependiendo del tipo de interruptor.
4. Gire el interruptor hacia dentro hasta que la mordaza enchufable encaje completamente en el conector de barra. Mantenga la parte inferior de la caja del interruptor automático apoyada contra el riel de montaje. Revise el extremo con terminal del interruptor automático y asegúrese de que esté bien enganchado en el riel de montaje.

5. Remove the wire insulation from the branch wire as required. Install the branch wire into the load terminal of the branch circuit breaker.
6. Torque each branch circuit breaker connection to the value specified on the circuit breaker.
7. Torque each neutral and ground connection to the value specified on the load center box label attached to the enclosure.

5. Quite aislamiento necesario del conductor derivado. Instale el conductor derivado en la terminal de carga del interruptor automático derivado.
6. Apriete las conexiones de cada interruptor automático derivado en el valor especificado en el interruptor.
7. Apriete cada conexión de neutro y tierra en el valor especificado en la etiqueta de la caja del centro de carga adherida al gabinete.

Figure / Figura 3: QO Circuit Breaker / Interruptor QO

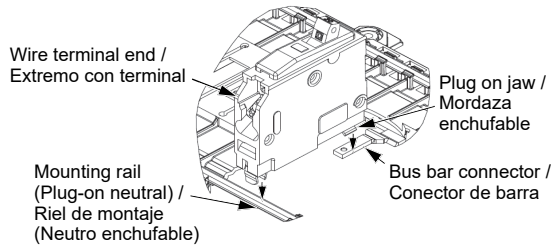


Figure / Figura 4: Homeline Standard and Tandem Circuit Breaker Mounting / Montaje de interruptores automáticos Homeline estándar y en tándem

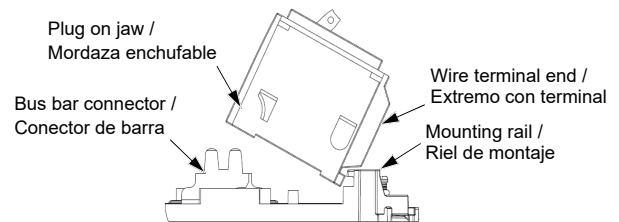
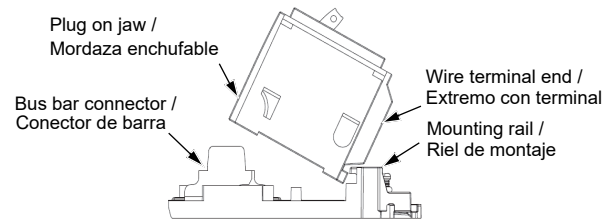


Figure / Figura 5: Homeline Standard Only Circuit Breaker Mounting / Montaje de interruptores automáticos Homeline estándar solamente



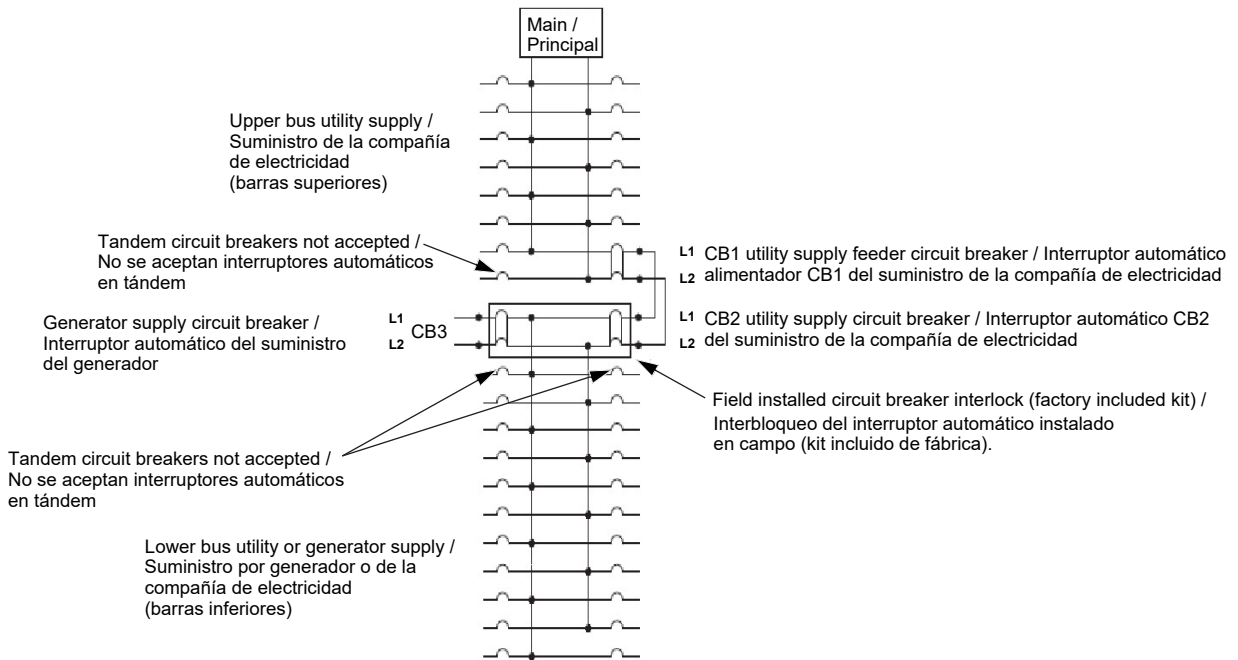
## Removal

1. Turn OFF (O) the circuit breaker. Remove the wires.
2. To disconnect the plug-on jaw from the connector and mounting rail, lift the plug-on end of the circuit breaker until the circuit breaker jaw disconnects from the bus bar. Continue lifting until the terminal end disengages from the mounting rail. See Figures 3, 4, or 5 depending on circuit breaker type.

## Desmontaje

1. Desconecte (O) el interruptor automático. Retire los conductores.
2. Para desconectar la mordaza enchufable del conector y del riel de montaje, levante el extremo enchufable del interruptor automático hasta que su mordaza se desconecte de la barra. Continúe levantándolo hasta que el extremo con terminales se desenganche del riel de montaje. Vea la figura 3, 4, ó 5 dependiendo del tipo de interruptor automático.

Figure / Figura 6 HOM Wiring Diagram / Diagrama de alambrado HOM



**Note:** CB2 is interlocked with CB3 creating a manual transfer switch. To convert from utility to generator power, turn the utility supply feeder circuit breaker to the OFF position, then turn the utility supply circuit breaker to the OFF position. Rotate the interlock swivel 180 degrees. Turn the generator circuit breaker to the ON position. See Figure 7. CB2 and CB3 can never be in the on position at the same time. CB3 does not provide ground fault protection for the generator supply.

**Nota:** El interruptor CB2 está interbloqueado con el interruptor CB3 lo cual crea un interruptor de transferencia manual. Para cambiar la alimentación de la compañía de electricidad al generador, coloque el interruptor automático alimentador del suministro de la compañía de electricidad en la posición OFF (O), luego coloque el interruptor automático del suministro de la compañía de electricidad en la posición OFF (O). Gire la placa giratoria del interbloqueo 180 grados. Coloque el interruptor automático del generador en la posición ON (I). Vea la figura 7. Los interruptores CB2 y CB3 nunca pueden estar en la posición ON (I) al mismo tiempo. El interruptor CB3 no proporciona protección contra fallas a tierra con suministro por generador.

Figure / Figura 7: Interlock Circuit Breaker / Interbloqueo del interruptor automático

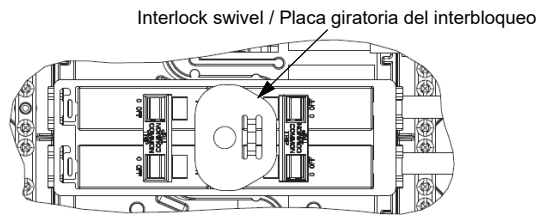
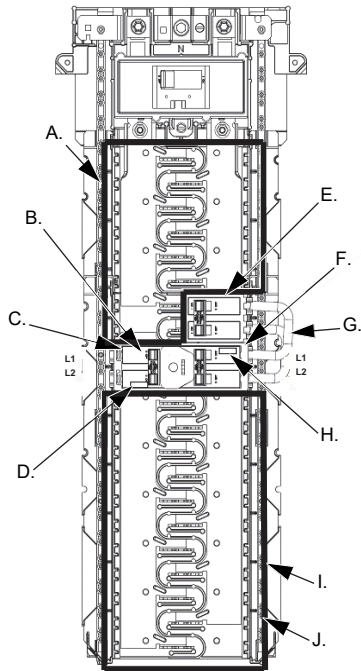
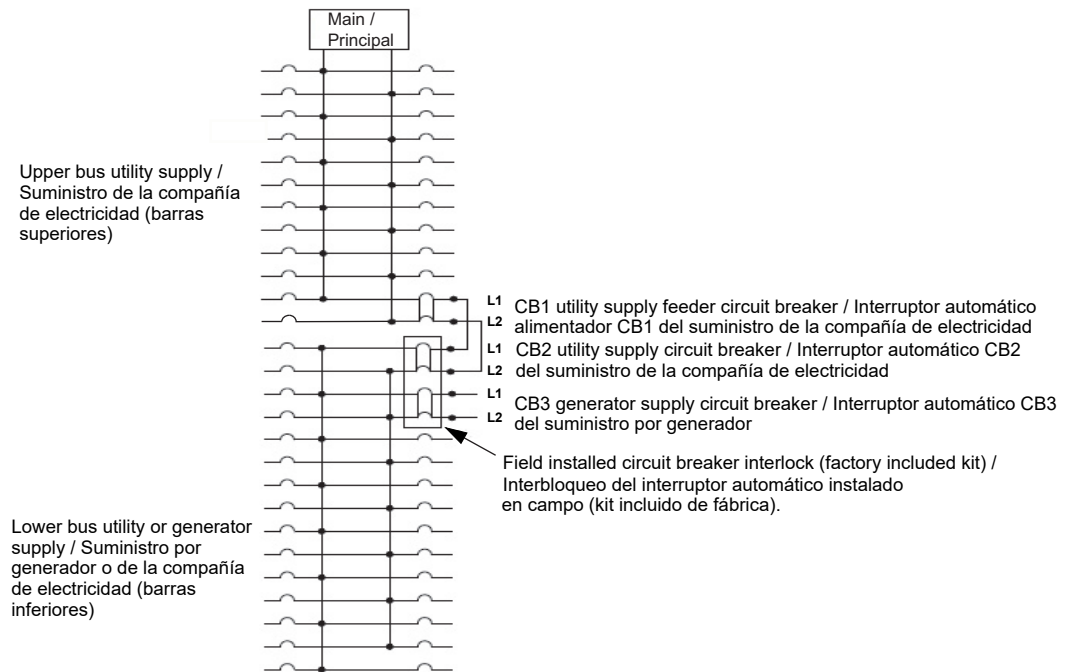


Figure / Figura 8: Homeline Circuit Breaker Assembly / Ensemble de interruptores automáticos Homeline



- A. Utility only supplied circuits / Circuitos suministrados sólo por la compañía de electricidad
- B. Generator circuit breaker (not included) / Interruptor automático del generador (no incluido)
- C. Circuit breaker interlock (factory supplied kit) (See kit for installation) / Interbloqueo del interruptor automático (kit suministrado de fábrica, consulte el kit para obtener instrucciones de instalación)
- D. Generator supply label (field installed) / Etiqueta del suministro por generador (instalada en campo)
- E. 60 A Utility supply circuit breaker (feeder circuit breaker factory installed) / Interruptor automático de 60 A para el suministro de la compañía de electricidad (interruptor automático alimentador instalado en fábrica)
- F. 60 A Utility supply circuit breaker lower bus (factory installed) / Interruptor automático de 60 A para el suministro de la compañía de electricidad, barras inferiores (instaladas en fábrica)
- G. #4 AWG wires (factory installed) / Conductores tamaño 4 AWG (instalados en fábrica)
- H. Utility supply label (field installed) / Etiqueta del suministro de la compañía de electricidad (instalada en campo)
- I. Generator or utility supplied circuits / Circuitos suministrados por el generador o compañía de electricidad
- J. **Note:** Install the circuit breakers in this section for the required circuits when using generator power. / **Nota:** Instale los interruptores automáticos en esta sección para los circuitos necesarios cuando se utiliza la alimentación del generador.

Figure / Figure 9: QO Wiring Diagram / Diagrama de alambrado QO



**Note:** CB2 is interlocked with CB3 creating a manual transfer switch. To convert from utility to generator power, turn the utility supply feeder circuit breaker to the OFF position, then switch the CB3 circuit breaker to the ON position which will switch the CB2 circuit breaker to the OFF position. See Figure 10. CB2 and CB3 can never be in the ON position at the same time. CB3 does not provide ground fault protection for the generator supply.

**Nota:** El interruptor CB2 está interbloqueado con el interruptor CB3 lo cual crea un interruptor de transferencia manual. Para cambiar la alimentación de la compañía de electricidad al generador, coloque el interruptor automático alimentador del suministro de la compañía de electricidad en la posición OFF (O), luego coloque el interruptor automático CB3 en la posición ON (I), lo cual, a su vez, hará que el interruptor CB2 cambie a la posición OFF (O). Vea la figura 10. Los interruptores CB2 y CB3 nunca pueden estar en la posición ON (I) al mismo tiempo. El interruptor CB3 no proporciona protección contra fallas a tierra con suministro por generador.

Figure / Figure 10 : Manual Interlock / Interbloqueo manual

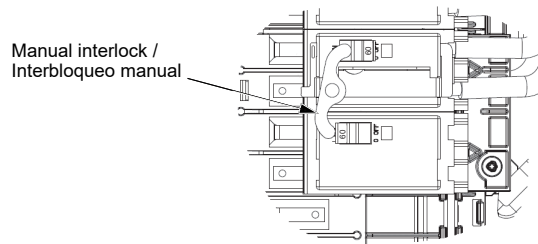
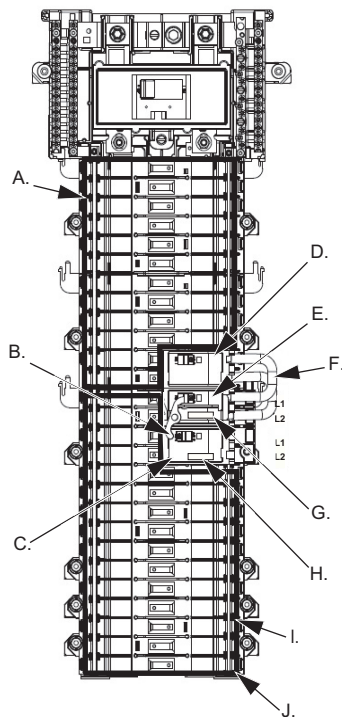


Figure / Figura 11: QO Circuit Breaker Assembly / Ensamble de interruptores automáticos QO



A. Utility only supplied circuits / Circuitos suministrados sólo por la compañía de electricidad

B. Circuit breaker interlock (factory supplied kit) (See kit for installation) / Interbloqueo del interruptor (kit suministrado de fábrica, consulte el kit para obtener instrucciones de instalación)

C. Generator circuit breaker (field installed) / Interruptor automático del generador (instalado en campo)

D. 60 A Utility supply circuit breaker (feeder circuit breaker factory installed / Interruptor automático de 60 A del suministro de la compañía de electricidad (interruptor automático alimentador instalado en fábrica)

E. 60 A Utility supply circuit breaker lower bus (factory installed) / Interruptor automático de 60 A para suministro de la compañía de electricidad (barras inferiores), instalado en fábrica

F. #4 AWG wires (factory installed) / Conductores tamaño AWG n.º 4 (instalados en la fábrica)

G. Utility supply label (field installed) / Etiqueta del suministro de la compañía de electricidad (instalada en campo)

H. Generator supply label (field installed) / Etiqueta del suministro del generador (instalada en campo)

I. Generator or utility supplied circuits / Circuitos suministrados por el generador o compañía de electricidad

J. **Note:** Install the circuit breakers in this section for the required circuits when using generator power. /

**Nota:** Instale los interruptores de esta sección para los circuitos necesarios cuando se utiliza la alimentación por generador.

### Installing the Cover / Trim

1. Remove the cover twistouts. Remove the appropriate twistouts to match the number of circuit breakers being installed. See Figure 12.
2. Attach the Spanish translation label supplied with the load center to the inside of the door or cover. See Figure 13.
3. Identify the circuit breakers on the directory label.
4. For service equipment, apply the "Service Disconnect" label(s) near the disconnect handle(s). If the main circuit breaker is installed and the device is used as a branch panel, apply the "Main" label to the trim near the main circuit breaker handle. See Figure 13.
5. Install the trim/cover using the screws provided and torque to 20 lb-in (2.3 N•m).
6. Fill any unused circuit breaker openings with filler plates. If filler plates are required, see the directory label for catalog number to order.

### Instalación de la cubierta / marco

1. Retire los rectángulos desprendibles de la cubierta. Retire los rectángulos desprendibles apropiados correspondientes a la cantidad de interruptores automáticos que va a instalar. Vea la figura 12.
2. Adhiera la etiqueta con la traducción en español provista con el centro de carga en el interior en la puerta o en la cubierta. Vea la figura 13.
3. Identifique los interruptores automáticos en la etiqueta de directorio.
4. En el equipo de acometida, adhiera la(s) etiqueta(s) "Desconexión de acometida" cerca de la(s) palanca(s) del dispositivo de desconexión. Si está instalado el interruptor automático principal y el equipo se usa como un tablero derivado, adhiera la etiqueta "Principal" al marco cerca de la palanca del interruptor automático principal. Vea la figura 13.
5. Instale el marco/cubierta usando los tornillos proporcionados y apriételes en 20 lbs-pulg (2,3 N•m).
6. Cubra con placas de relleno las aberturas sin usar para los interruptores automáticos. Si se requieren placas de relleno, consulte la etiqueta del directorio para obtener el número de catálogo para el pedido.

Figure / Figura 12 : Removing Twistouts / Retire los rectángulos desprendibles

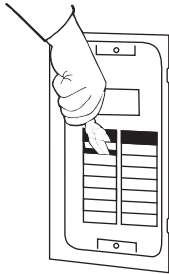
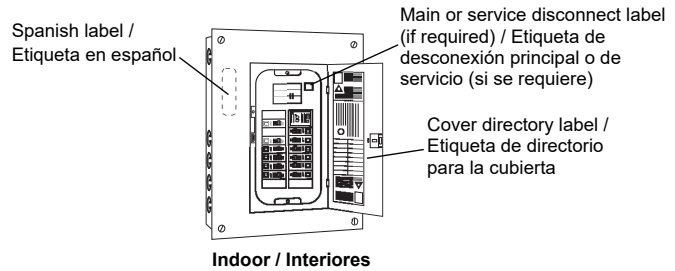


Figure / Figura 13 : Label Locations / Ubicación de las etiquetas



### Energize the Load Center

1. Before energizing the load center, first turn off the main and all branch circuit breakers.
2. After power is turned on to the load center, turn on the main circuit breaker and then turn on the branch circuit breakers.
3. Close the door until secured by the latch.

### Cómo energizar el centro de carga

1. Antes de energizar el centro de carga, primero apague el interruptor principal y todos los demás interruptores derivados.
2. Una vez que el centro de carga ha sido energizado, conecte (I) el interruptor automático principal y luego los interruptores automáticos derivados.
3. Cierre la puerta y asegúrese de que esté bien sujeta con el seguro.

Electrical equipment should be installed, operated, serviced, and maintained only by qualified personnel. No responsibility is assumed by Schneider Electric for any consequences arising out of the use of this material.

Schneider Electric and Square D are trademarks and the property of Schneider Electric SE, its subsidiaries, and affiliated companies. All other trademarks are the property of their respective owners.

#### Schneider Electric USA, Inc.

800 Federal Street  
Andover, MA 01810 USA  
888-778-2733  
www.schneider-electric.us

Solamente el personal calificado deberá instalar, hacer funcionar y prestar servicios de mantenimiento al equipo eléctrico. Schneider Electric no asume responsabilidad alguna por las consecuencias emergentes de la utilización de este material.

Schneider Electric y Square D son marcas comerciales y propiedad de Schneider Electric SE, sus filiales y compañías afiliadas. Todas las otras marcas comerciales son propiedad de sus respectivos propietarios.

Importado en México por:

#### Schneider Electric México, S.A. de C.V.

Av. Ejercito Nacional No. 904  
Col. Palmas, Polanco 11560 México, D.F.  
55-5804-5000  
www.schneider-electric.com.mx