

ASSEMBLY INSTRUCTIONS

INSTRUCTIONS DE MONTAGE • INSTRUCCIONES DE ENSAMBLAJE

TOOLS REQUIRED: Phillips Screwdriver

PRODUCT WARRANTY REGISTRATION is available online at: www.safcoproducts.com

• **OUTILS REQUIS :** Tournevis cruciform
• **L'INSCRIPTION POUR LA GARANTIE DU PRODUIT** est disponible sur l'Internet : www.safcoproducts.com

• **HERRAMIENTAS REQUERIDAS:** Destornillador Phillips
• **EI REGISTRO PARA LA GARANTÍA DEL PRODUCTO** está disponible en la Internet: www.safcoproducts.com

PARTS LIST / LISTE DES PIÈCES / LISTA DE PIEZAS			
CODE / CODIGO	DESCRIPTION / DESCRIPTION / DESCRIPCIÓN	QTY. / QUANTITÉ / CANTIDAD	PART NO. / N° DE PIECE / NO. DE PIEZA
(A)	2" Shelf / Tablette 5 cm (2 po) / Repisa de 5 cm (2")	3	7210-17\$
(B)	5/8" Shelf / Tablette 1,5 cm (5/8 po) / Repisa de 1.5 cm (5/8")	13	9211-19\$
(C)	Upper Outer Side Panel / Panneau latéral extérieur supérieur / Panel exterior lateral superior	2	7230-01\$
(D)	Lower Outer Side Panel / Panneau latéral extérieur inférieur / Panel exterior lateral inferior	2	7220-01\$
(E)	Upper Inner Side Panel / Panneau latéral intérieur supérieur / Panel interior lateral superior	2	9211-01\$
(F)	Lower Inner Side Panel / Panneau latéral intérieur inférieur / Panel interior lateral inferior	2	9221-01\$
(G)	Upper Fiber Back Panel / Panneau supérieur de fond de fibres / Panel posterior superior de fibra	1	7211-09
(H)	Lower Fiber Back Panel / Panneau inférieur de fond de fibres / Panel posterior inferior de fibra	1	7221-09
(I)	Upper Divider / Séparateur supérieur / Separador superior	3	9211-25\$
(J)	Lower Divider / Séparateur inférieur / Separador inferior	3	9221-25\$
(K)	Plastic Button / Bouton en plastique / Botón de plástico	12	9632
(L)	Shim / Cale d'épaisseur / Cuña	2	9712
(M)	Screw / Vis / Tornillo	12	9226

§ Note:

When corresponding about parts, be sure to state color:

Gray (GR), Tropic Sand (TS) or Black (BL).

§ Noter :

Quand correspondre au sujet de parties, soyez sûr d'affirmer la couleur:

Gris (GR), Sable Tropic (TS) ou Noir (BL).

§ Note:

Al corresponder sobre las piezas, esté seguro declarar el color:

Gris (GR), Arena Tropical (TS) o Negro (BL)

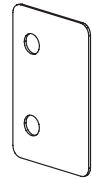
HARDWARE PACK / PAQUET MATÉRIEL / PAQUETE MATERIAL 9231HW

(K)



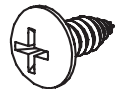
Plastic Button
Bouton en plastique
Botón de plástico

(L)

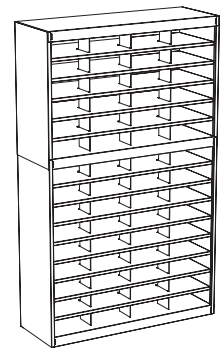
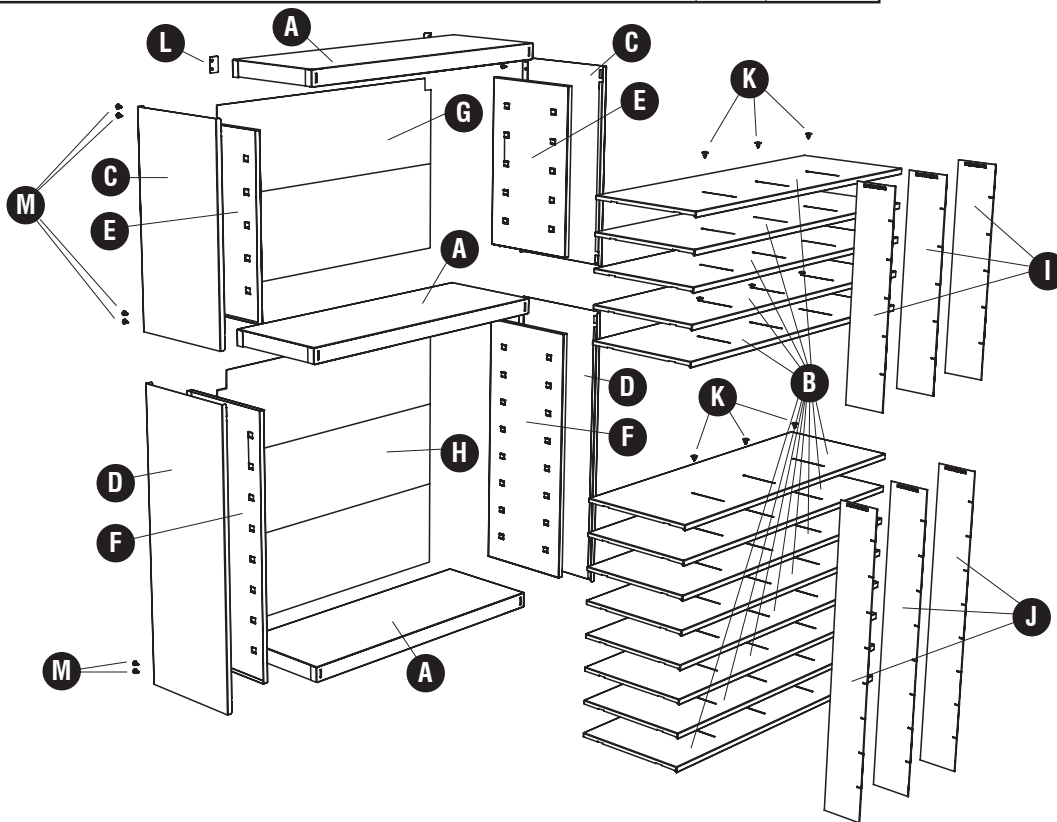


Shim
Cale
d'épaisseur
Cuña

(M)



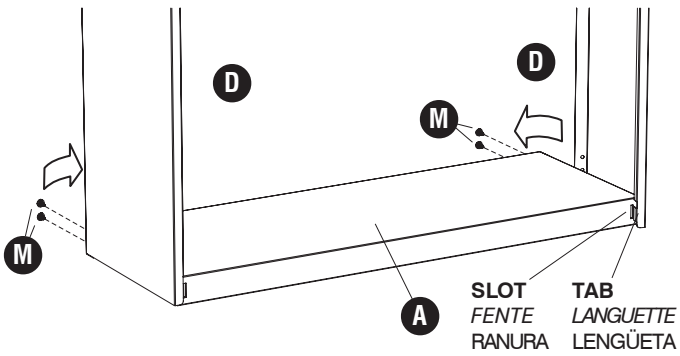
Screw
Vis
Tornillo



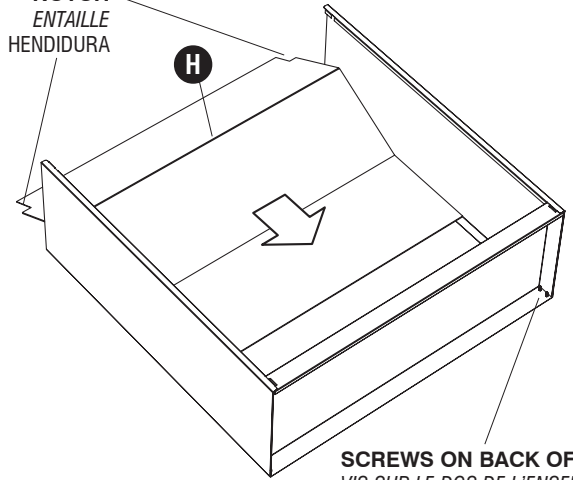
L'Assistance téléphonique à la clientèle Safco au 1-800-664-0042 de 8H00 à 16H30 (Heure centrale) (Opérateurs de langue anglaise)

Línea directa para el cliente de Safco 1-800-664-0042 de 8:00 AM a 4:30 PM (Hora Central) (Operadores que hablan inglés)

1 **M**  (4)

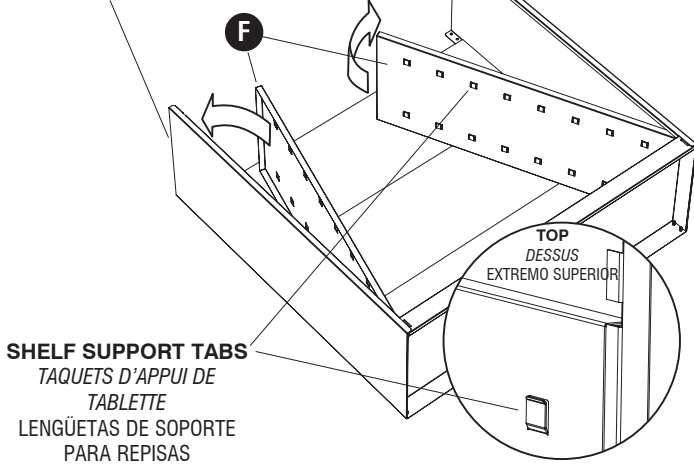


2 NOTCH
ENTAILLE
HENDIDURA



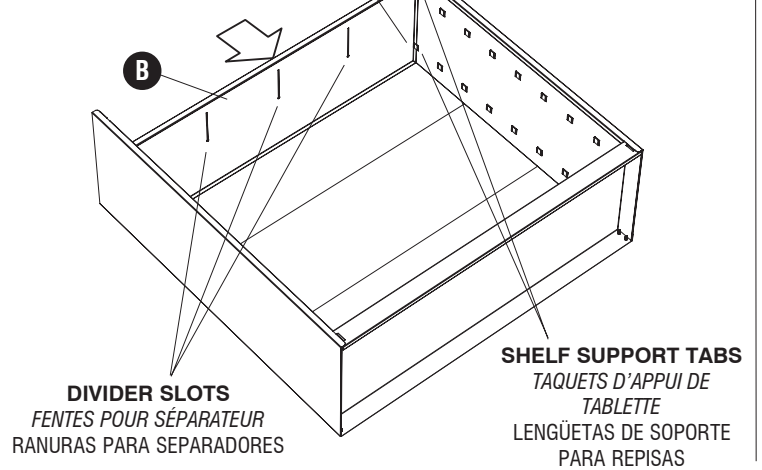
SCREWS ON BACK OF UNIT
VIS SUR LE DOS DE L'ENSEMBLE
TORNILLOS EN LA PARTE DE
ATRÁS DE LA UNIDAD

3 TOP OF UNIT
DESSUS DE L'ENSEMBLE
EXTREMO SUPERIOR DE LA UNIDAD

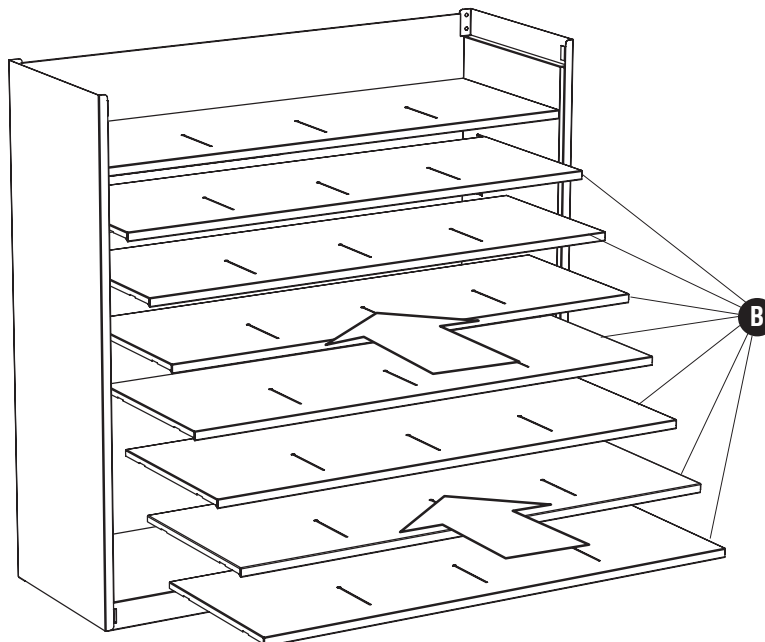


4 SHELF NOTCH
ENTAILLE DE TABLETTE
HENDIDURA DE LA REPISA

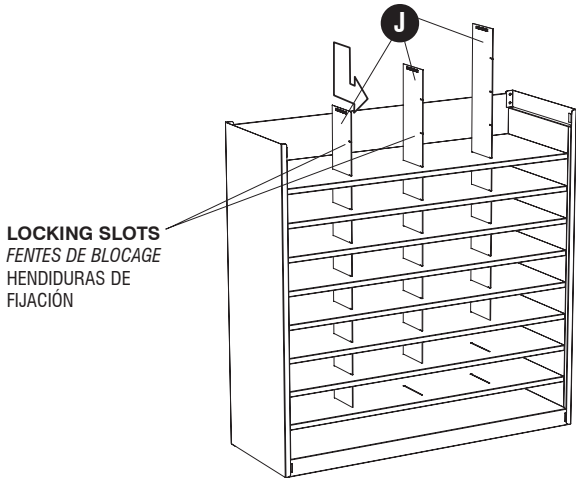
FRONT OF UNIT
DEVANT DE L'ENSEMBLE
FRENTE DE LA UNIDAD



5

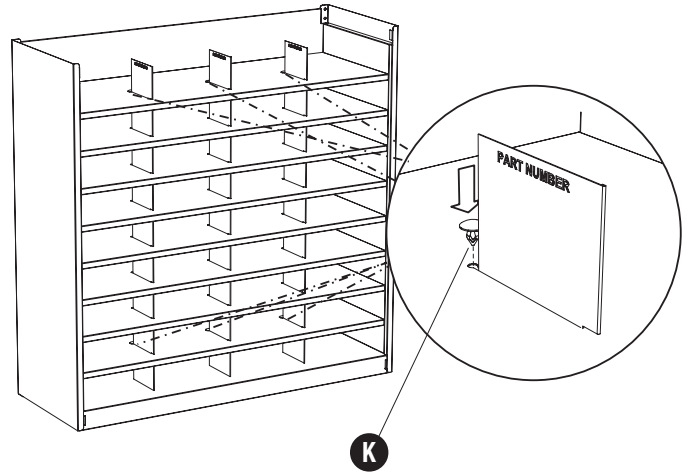


6 **IMPORTANT: STAMPED PART NUMBER GOES AT TOP OF UNIT**
ATTENTION : S'ASSURER QUE LE NUMÉRO DE PIÈCE IMPRIMÉ SE TROUVE VERS LE HAUT DE L'ENSEMBLE.
IMPORTANTE: EL NÚMERO DE PIEZA DEBE QUEDAR EN LA PARTE SUPERIOR DE LA UNIDAD.

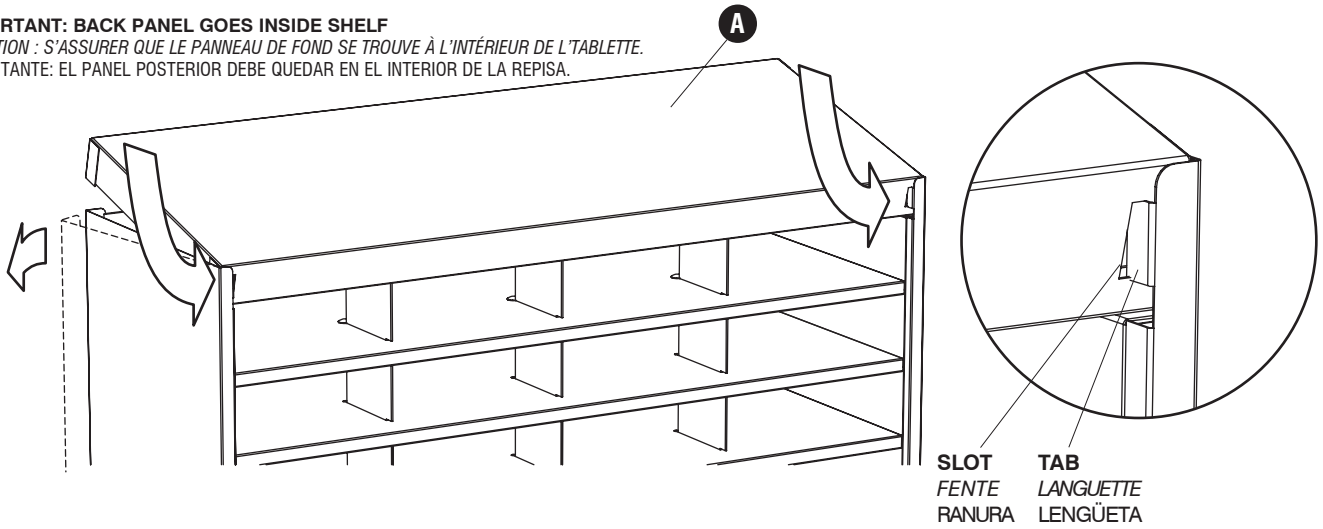


LOCKING SLOTS
FENTES DE BLOCAGE
HENDIDURAS DE FIJACIÓN

7 **K**  **(6)**

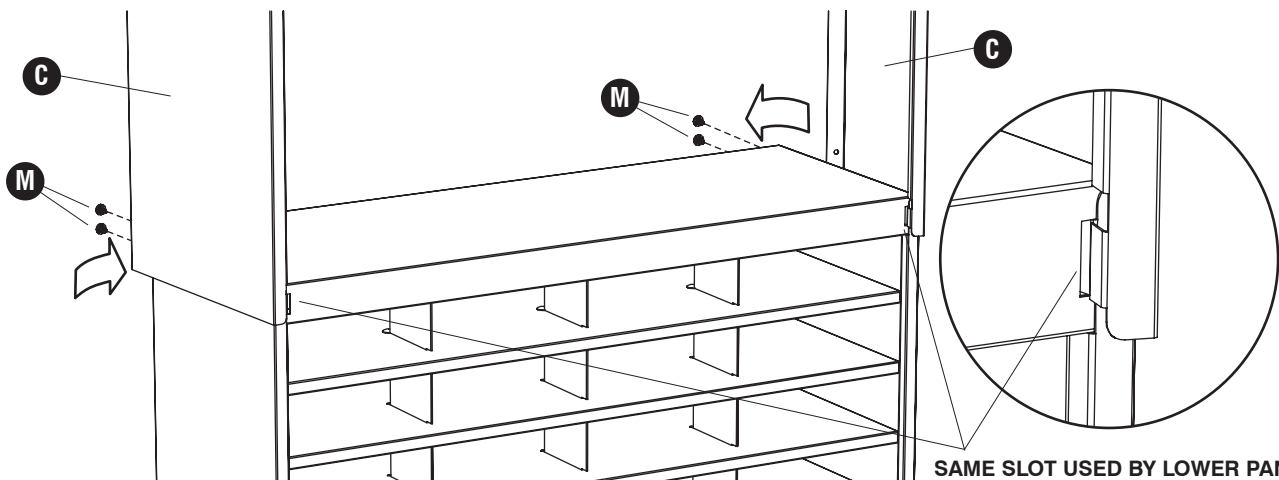


8 **IMPORTANT: BACK PANEL GOES INSIDE SHELF**
ATTENTION : S'ASSURER QUE LE PANNEAU DE FOND SE TROUVE À L'INTÉRIEUR DE L'TABLETTE.
IMPORTANTE: EL PANEL POSTERIOR DEBE QUEDAR EN EL INTERIOR DE LA REPISA.



SLOT **TAB**
FENTE **LANGUETTE**
RANURA **LENGÜETA**

9 **M**  **(4)**

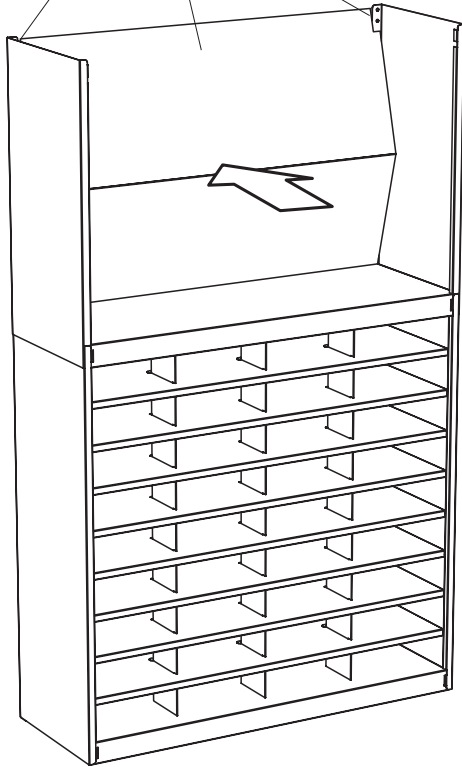


SAME SLOT USED BY LOWER PANEL
LA MÊME FENTE QU'UTILISE LE PANNEAU INFÉRIEUR
MISMA RANURA QUE SE UTILIZÓ PARA EL PANEL INFERIOR

10

NOTCH
ENTAILLE
HENDIDURA

G



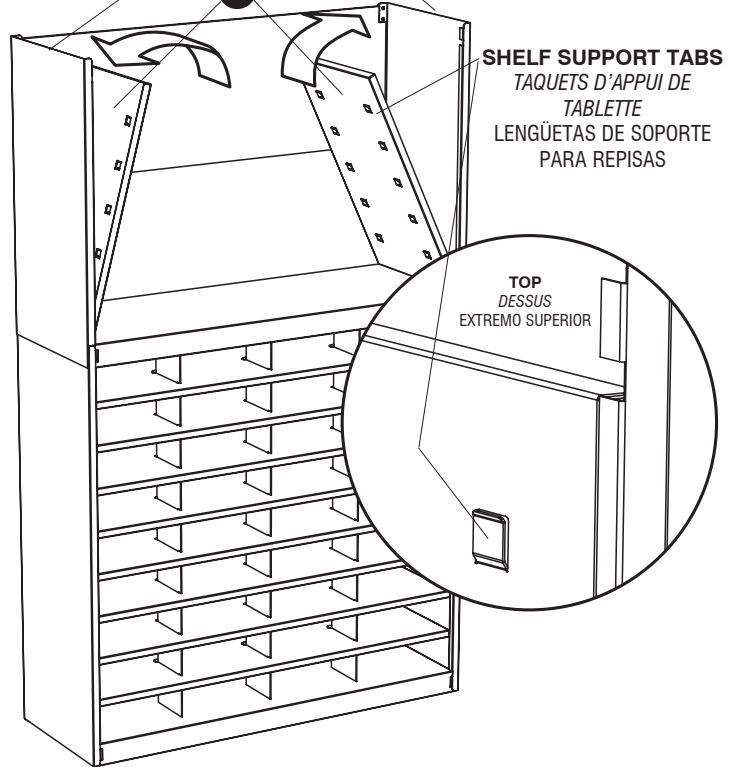
11

TOP OF UNIT
DESSUS DE L'ENSEMBLE
EXTREMO SUPERIOR DE LA UNIDAD

E

SHELF SUPPORT TABS
TAQUETS D'APPUI DE
TABLETTE
LENGÜETAS DE SOPORTE
PARA REPISAS

TOP
DESSUS
EXTREMO SUPERIOR



12

B

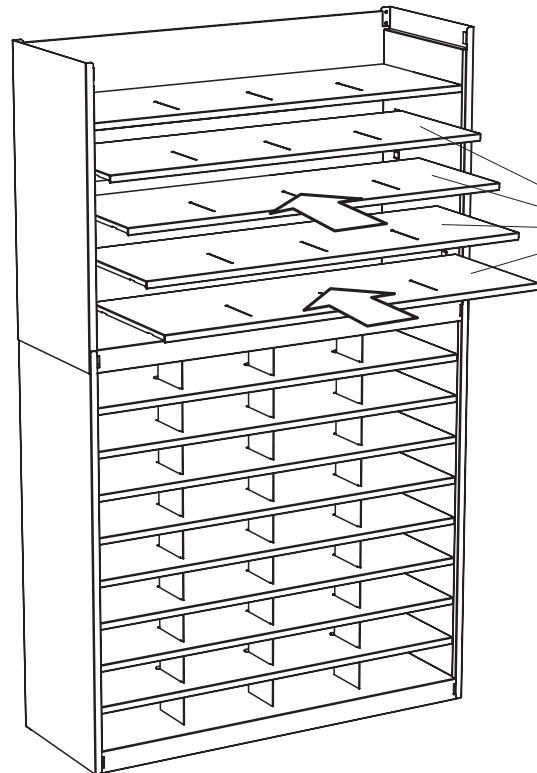
DIVIDER SLOTS
FENTES POUR SÉPARATEUR
RANURAS PARA SEPARADORES

FRONT OF UNIT
DEVANT DE L'ENSEMBLE
FRENTE DE LA UNIDAD

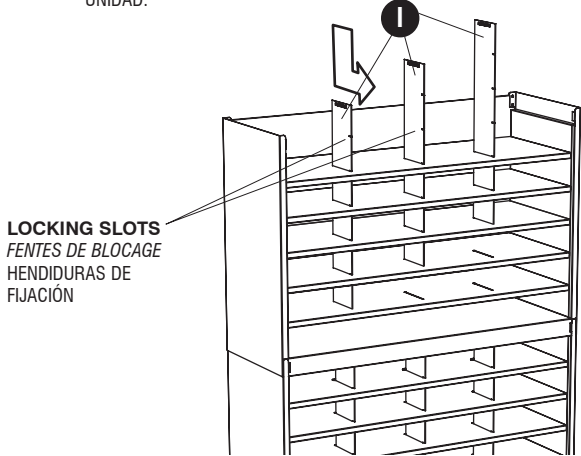


13

B

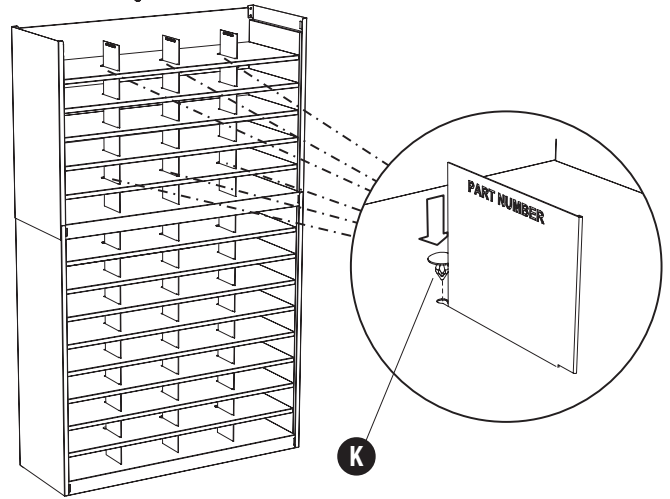


14 **IMPORTANT: STAMPED PART NUMBER GOES AT TOP OF UNIT**
ATTENTION : S'ASSURER QUE LE NUMÉRO DE PIÈCE IMPRIMÉ SE TROUVE VERS LE HAUT DE L'ENSEMBLE.
IMPORTANTE: EL NÚMERO DE PIEZA DEBE QUEDAR EN LA PARTE SUPERIOR DE LA UNIDAD.

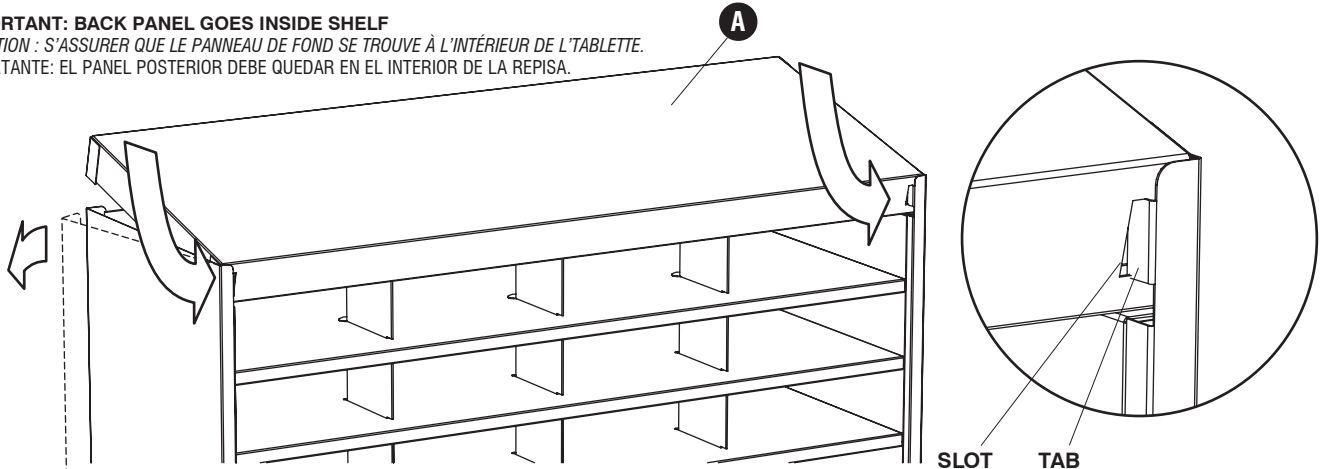


LOCKING SLOTS
FENTES DE BLOCAGE
HENDIDURAS DE FIJACIÓN

15 **K** (6)



16 **IMPORTANT: BACK PANEL GOES INSIDE SHELF**
ATTENTION : S'ASSURER QUE LE PANNEAU DE FOND SE TROUVE À L'INTÉRIEUR DE L'TABLETTE.
IMPORTANTE: EL PANEL POSTERIOR DEBE QUEDAR EN EL INTERIOR DE LA REPISA.



SLOT **TAB**
FENTE *LANGUETTE*
RANURA *LENGÜETA*

17 **M** (4)

