

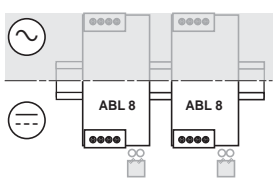
- ① - 35 mm DIN rail mounting clip.
- ② - Snap-on label.
- ③ - (green) status LED - ready
- ④ - Diagnosis Output (dry contact 11-14)

- ① - Klemmfeder auf 35 mm Schiene.
- ② - Etikettenhalter.
- ③ - Status-LED (grün) - ready
- ④ - Diagnoseausgang (Trockenkontakt 11-14).

- ① - Molla di aggancio su profilato 35 mm.
- ② - Contrassegno agganciabile.
- ③ - LED di stato (verde) - ready
- ④ - Uscita diagnostica (contatto a secco 11-14).



EN : 35014757 00  
FR : 35014619 00  
DE : 35014758 00  
SP : 35014760 00  
IT : 35014759 00



**Environment characteristics**  
Installation in a pollution degree 2 environment.  
Maximum surrounding air temperature 50 °C or equivalent.

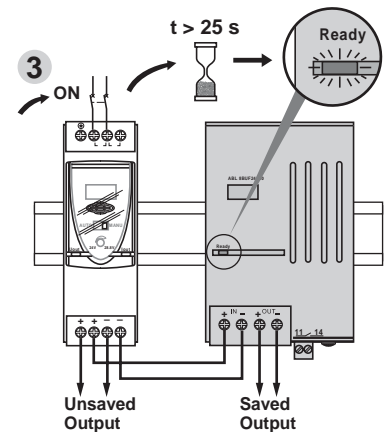
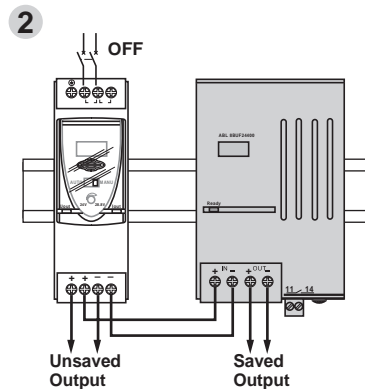
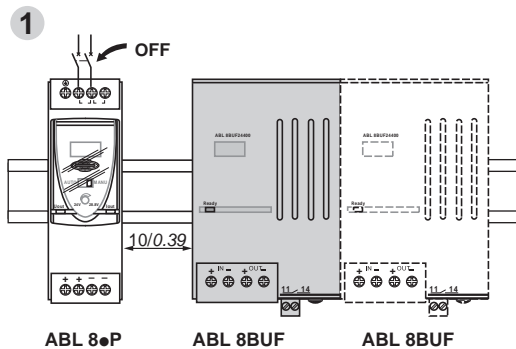
**Caractéristiques d'environnement**  
Installation dans un environnement au niveau de pollution 2.  
Température ambiante maximale 50 °C ou équivalente.

**Umgebungskenndaten**  
Installation in einer Umgebung mit Verschmutzungsgrad 2.  
Maximale Umgebungstemperatur 50 °C oder äquivalent.

**Características ambientales**  
Instalación en un ambiente de contaminación grado 2.  
Temperatura ambiente máxima 50 °C o equivalente.

**Caratteristiche ambientali**  
Installazione in un ambiente con grado d'inquinamento II.  
Massima temperatura ambiente circostante consentita 50 °C o equivalente

**Características ambientais**  
Instalação num ambiente de poluição nível 2.  
Temperatura ambiental máxima 50 °C ou equivalente.

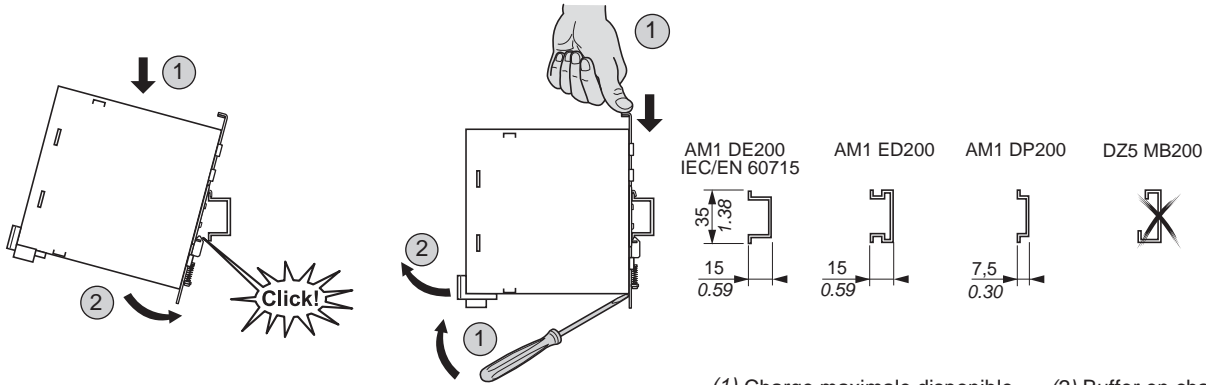


mm in				ABL	8RPS24030	8RPS24050 8RPS24100	8RPM24200 8WPM24200/24400
$\varnothing \leq 4 \text{ mm}^2$ $\leq 12 \text{ AWG}$	10 0.39	$\varnothing > 4 \text{ mm}^2$ $> 12 \text{ AWG}$	17 0.67			1...4 / 16...12	
+ In -		mm <sup>2</sup> /AWG				1...4 / 16...12	4...10 / 12...6
+ Out -		mm <sup>2</sup> /AWG					
		mm/in				4 / 0.16	
11...14		mm <sup>2</sup> /AWG				0.2...2.5 / 24...14	

		$\varnothing \leq 4 \text{ mm}^2$ $\leq 12 \text{ AWG}$	$\varnothing > 4 \text{ mm}^2$ $> 12 \text{ AWG}$
		Nm	2
$\varnothing 5.5 \text{ mm} / 0.22 \text{ in}$		lb-in	10.63

**WARNING / AVERTISSEMENT / WARNUNG / ADVERTENCIA / AVVERTENZA / AVISO**

<p><b>RISK OF MATERIAL DAMAGE</b></p> <p>- The module's input terminals must be connected to the output terminals of power supplies ABL8, or other modules of the Phaseo ABL8 range.</p> <p><b>Failure to follow these instructions can result in death, serious injury, or equipment damage.</b></p>	<p><b>RISQUES DE DOMMAGES MATÉRIELS</b></p> <p>- Les bornes d'entrées de ce module doivent être obligatoirement connectées aux bornes de sortie des alimentations ABL8 ou autres modules de la gamme Phaseo ABL8.</p> <p><b>Le non-respect de ces instructions peut provoquer la mort, des blessures graves ou des dommages matériels.</b></p>	<p><b>GEFAHR VON MATERIALSCHÄDEN</b></p> <p>- Die Eingangsklemmen dieses Moduls müssen unbedingt an die Ausgangsklemmen der Stromversorgungen ABL8 oder anderer Module der Produktreihe Phaseo ABL8 angeschlossen werden.</p> <p><b>Die Nichtbeachtung dieser Anweisungen kann zu Tod, schwerer Körperverletzung oder Materialschäden führen.</b></p>
<p><b>RIESGO DE DAÑOS MATERIALES</b></p> <p>- Los terminales de entrada de este módulo deben obligatoriamente conectarse a los terminales de salida de las alimentaciones ABL8 u otros módulos de la gama Phaseo ABL8.</p> <p><b>Si no se siguen estas instrucciones pueden producirse lesiones personales graves o mortales o daños en el equipo.</b></p>	<p><b>RISCHIO DI DANNI MATERIALI</b></p> <p>- I morsetti d'ingresso di questo modulo devono essere tassativamente collegati ai morsetti di uscita delle alimentazioni ABL8 o di altri moduli della gamma Phaseo ABL8.</p> <p><b>Il mancato rispetto di queste istruzioni può provocare morte, gravi infortuni o danni alle apparecchiature.</b></p>	<p><b>RISCOS DE DANOS MATERIAIS</b></p> <p>- Os terminais de entrada deste módulo devem estar obrigatoriamente ligados aos terminais de saída das alimentações ABL8 ou outros módulos da gama Phaseo ABL8.</p> <p><b>A não observância destas instruções pode provocar a morte, ferimentos graves, ou danos no equipamento.</b></p>

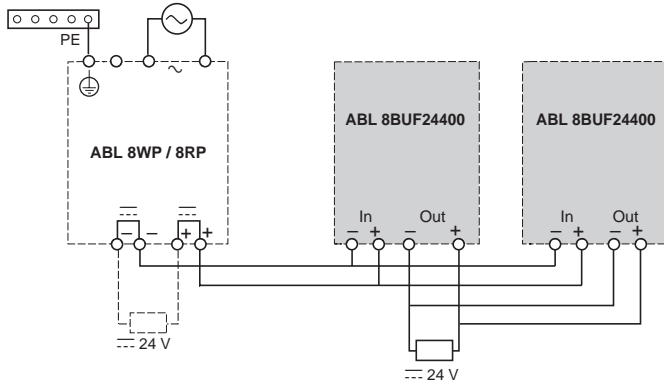


- (1) Charge maximale disponible  
 Maximale verfügbare Last  
 Carga máxima disponible  
 Carico massimo disponibile  
 Carga máxima disponível
- (2) Buffer en charge ou décharge  
 Buffer - geladen oder entladen  
 Buffer en carga o descarga  
 Buffer in carica o scarica  
 Buffer em carga ou descarga

Maximum load available (1)		11 — 14		ON		OFF
Buffer loading or unloading (2)		11 — 14		ON		OFF

**⚠ 2 ABL 8BUF max output //**

Outputs connected in parallel  
 Raccordement des sorties en parallèles  
 Anschluss der parallelgeschalteten Ausgänge  
 Conexión de las salidas en paralelo  
 Collegamento delle uscite in parallelo  
 Ligação das saídas em paralelas



Supply by R/C (NMTR2, NMTR8), Schneider Electric (E164867), Model ABL8 series.  
 Alimenté par R/C (NMTR2, NMTR8), Schneider Electric (E164867), Modèle de la série ABL8.  
 Stromversorgung durch R/C (NMTR2, NMTR8), Schneider Electric (E164867), Modell der Serie ABL8.  
 Alimentado por R/C (NMTR2, NMTR8), Schneider Electric (E164867), Modelo serie ABL8.  
 Alimentazione con R/C (NMTR2, NMTR8), Schneider Electric (E164867), Modello serie ABL8.  
 Alimentado por R/C (NMTR2, NMTR8), Schneider Electric (E164867), Modelo da série ABL8.

**⚠ WARNING / AVERTISSEMENT / WARNUNG / ADVERTENCIA / AVVERTENZA / AVISO**

**RISK OF MATERIAL DAMAGE AND HOT ENCLOSURE**  
 - Disconnect all power before servicing equipment.  
 - The product's side panels may be hot, allow time for product to cool before touching.  
 - Follow proper mounting instructions including torque values and the crimping lengths on wire terminations.  
 - Do not allow liquids or foreign objects to enter this product.

**Failure to follow these instructions can result in death, serious injury, or equipment damage.**

**RISQUE DE DOMMAGE MATERIEL ET DE SURCHAUFFE DU BOITIER**  
 - Coupez l'alimentation avant de travailler sur cet appareil.  
 - Les panneaux latéraux du produit peuvent être chauds. Laissez le produit refroidir avant de le toucher.  
 - Respecter les consignes de montage, et notamment les couples de serrage et les longueurs de sertissage sur les terminaisons de câble.  
 - Ne pas laisser pénétrer de liquide ni de corps étrangers à l'intérieur du produit.

**Le non-respect de ces instructions peut provoquer la mort, des blessures graves ou des dommages matériels.**

**GEFAHR VON MATERIALSCHÄDEN UND GEHÄUSEERHITZUNG**  
 - Vor dem Arbeiten an dem Gerät dessen Stromversorgung abschalten.  
 - Die Seitenwände können heiß sein. Lassen Sie das Produkt abkühlen, bevor Sie es berühren.  
 - Beachten Sie die Montageanweisungen, insbesondere die Anziehdrehmomente und die Crimplängen an den Kabelenden.  
 - Führen Sie keine Flüssigkeiten oder Fremdkörper in das Produkt ein.

**Die Nichtbeachtung dieser Anweisungen kann zu Tod, schwerer Körperverletzung oder Materialschäden führen.**

**RIESGO DE DAÑOS MATERIALES Y DE SOBRECALENTAMIENTO DE LA UNIDAD**  
 Desconecte toda alimentación antes de realizar el servicio.  
 - Los paneles laterales del producto pueden estar calientes. Esperar que el producto se enfríe antes de tocarlo.  
 - Respetar las instrucciones de montaje, y en particular los pares de apretado y las longitudes de engaste en las terminaciones de los cables.  
 - No dejar que penetren líquidos o cuerpos extraños en el producto.

**Si no se siguen estas instrucciones pueden producirse lesiones personales graves o mortales o daños en el equipo.**

**RISCHIO DI DANNI MATERIALI E D'INVOLUCRO CALDO**  
 - Scollegare l'apparecchio dalla presa di corrente prima di qualsiasi intervento.  
 - I pannelli laterali dell'apparecchio possono scottare; lasciar quindi raffreddare il prodotto prima di toccarlo.  
 - Seguire le istruzioni di montaggio corrette che comprendono i valori di coppia e le lunghezze di crimpatura sulle terminazioni dei cavi.  
 - Non far entrare liquidi o oggetti estranei in questo apparecchio.

**Il mancato rispetto di queste istruzioni può provocare morte, gravi infortuni o danni alle apparecchiature.**

**RISCO DE DANO MATERIAL E DE AQUECIMENTO**  
 - Desligue a alimentação antes de trabalhar neste aparelho.  
 - Os painéis laterais do produto podem estar quentes; dê tempo ao produto para arrefecer antes de lhe tocar.  
 - Siga devidamente as instruções de montagem, incluindo as forças de aperto e os comprimentos de enrolamento nos terminais de cabos.  
 - Não permita a entrada de líquidos e de objectos estranhos no produto.

**A não observância destas instruções pode provocar a morte, ferimentos graves, ou danos no equipamento.**