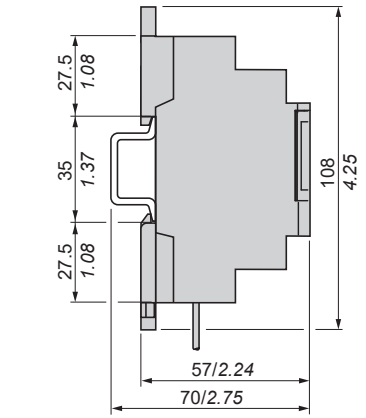
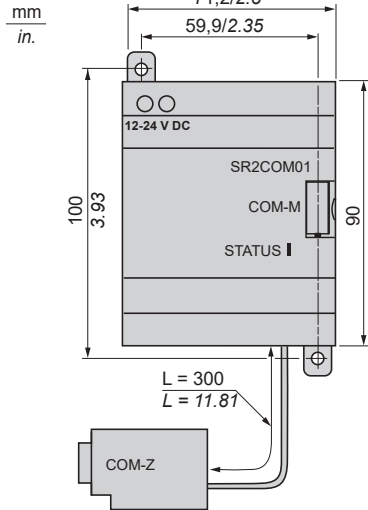
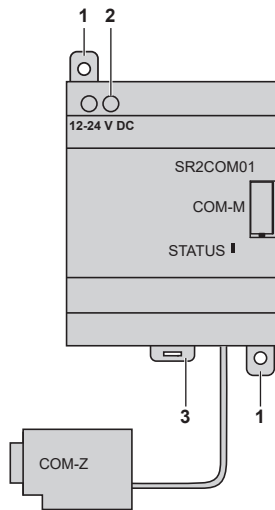




W91606366011107



SR2MAN01EN SR2MAN01SP  
SR2MAN01FR SR2MAN01IT  
SR2MAN01DE SR2MAN01PO

CDROM  
SR2SFT01

- 1 - Retractable mounting feet / Pattes de fixations retractables / Einziehbare Befestigungslaschen / Patas de fijaciones retractables / Asole estraibili di fissaggio / Patilhas de fixação retrácteis
- 2 - Power supply terminals / Borniers à vis d'alimentation / Schraubklemmen für die Anschlussspannung / Terminales de tornillos de alimentación / Morsettiera di alimentazione / Terminais de parafusos alimentação
- 3 - 35 mm rail clip-in spring / Ressort de clipsage sur rail de 35 mm / Klemmfeder auf 35 mm Schiene / Resorte de clipsado en carril 35 mm / Molla di aggancio su barra metallica da 35 mm / Mola de engate sobre carril de 35 mm

Also available on the <http://www.schneider-electric.com> website.  
Egalement disponible sur le site web <http://www.schneider-electric.com>.  
Auch verfügbar auf der Website <http://www.schneider-electric.com>.  
También disponible en el sitio web <http://www.schneider-electric.com>.  
Disponibile anche sul sito Web <http://www.schneider-electric.com>.  
Também disponível no site <http://www.schneider-electric.com>.

## ⚠ DANGER / DANGER / GEFAHR / PELIGRO / PERICOLO / PERIGO

### HAZARD OF ELECTRIC SHOCK, EXPLOSION OR ARC FLASH

- Disconnect all power from all equipment including connected devices prior to removing any covers or doors, or installing or removing any accessories, hardware, cables, or wires except under the specific conditions specified in the appropriate hardware guide for this equipment.
- Always use a properly rated voltage sensing device to confirm the power is off where and when indicated.
- Replace and secure all covers, accessories, hardware, cables, and wires and confirm that a proper ground connection exists before applying power to the unit.
- Use only the specified voltage when operating this equipment and any associated products.

Failure to follow these instructions will result in death or serious injury.

### GEFAHR EINES ELEKTRISCHEN SCHLAGS, EINER EXPLOSION ODER EINES LICHTBOGENS

- Trennen Sie alle Geräte, einschließlich der angeschlossenen Komponenten, vor der Entfernung von Abdeckungen oder Türen sowie vor der Installation oder Entfernung von Zubehörteilen, Hardware, Kabeln oder Drähten von der Spannungsversorgung, ausgenommen unter den im jeweiligen Hardwarehandbuch für diese Geräte angegebenen Bedingungen.
- Verwenden Sie stets ein genormtes Spannungsprüfgerät, um festzustellen, ob die Spannungsversorgung wirklich abgeschaltet ist.
- Bringen Sie alle Abdeckungen, Zubehörteile, Hardware, Kabel und Drähte wieder an, sichern Sie sie und vergewissern Sie sich, dass eine ordnungsgemäße Erdung vorhanden ist, bevor Sie die Spannungszufuhr zum Gerät einschalten.
- Betreiben Sie dieses Gerät und jegliche zugehörigen Produkte nur mit der angegebenen Spannung.

Die Nichtbeachtung dieser Anweisungen führt zu Tod oder schwereren Verletzungen.

### RISCHIO DI SHOCK ELETTRICO, ESPLOSIONE O ARCO ELETTRICO

- Mettere fuori tensione tutte le apparecchiature, inclusi i dispositivi collegati, prima di rimuovere qualunque coperchio o sportello o prima di installare/disinstallare accessori, hardware, cavi o fili, tranne che nelle condizioni specificate nella Guida hardware per questa apparecchiatura.
- Per verificare che l'alimentazione sia esclusa, usare sempre un rilevatore di tensione correttamente tarato.
- Prima di riattivare l'alimentazione dell'unità rimontare e fissare tutti i coperchi, accessori, componenti hardware, cavi e fili e verificare la presenza di un buon collegamento di terra.
- Utilizzare quest'apparecchiatura e tutti i prodotti collegati solo alla tensione specificata.

Il mancato rispetto di queste istruzioni provocherà morte o gravi infortuni.

**en** Electrical equipment should be installed, operated, serviced, and maintained only by qualified personnel.  
No responsibility is assumed by Schneider Electric for any consequences arising out of the use of this material.

**fr** Les équipements électriques doivent être installés, exploités et entretenus par un personnel qualifié.  
Schneider Electric n'assume aucune responsabilité des conséquences éventuelles découlant de l'utilisation de cette documentation.

**de** Elektrische Geräte dürfen nur von Fachpersonal installiert, betrieben, erwartet und instand gesetzt werden.  
Schneider Electric haftet nicht für Schäden, die aufgrund der Verwendung dieses Materials entstehen.

### RISQUE D'ELECTROCUTION, D'EXPLOSION OU D'ARC ELECTRIQUE

- Coupez toutes les alimentations de tous les équipements, y compris les équipements connectés, avant de retirer les caches ou les portes d'accès, ou avant d'installer ou de retirer des accessoires, matériels, câbles ou fils, sauf dans les cas de figure spécifiquement indiqués dans le guide de référence du matériel approprié à cet équipement.
- Utilisez toujours un appareil de mesure de tension réglé correctement pour vous assurer que l'alimentation est coupée conformément aux indications.
- Remettez en place et fixez tous les caches de protection, accessoires, matériels, câbles et fils et vérifiez que l'appareil est bien relié à la terre avant de le remettre sous tension.
- Utilisez uniquement la tension indiquée pour faire fonctionner cet équipement et les produits associés.

Le non-respect de ces instructions provoquera la mort ou des blessures graves.

### PELIGRO DE DESCARGA ELÉCTRICA, EXPLOSIÓN O ARCO ELÉCTRICO

- Desconecte la alimentación de todos los equipos, incluidos los dispositivos conectados, antes de retirar cualquier cubierta o compuerta, o bien antes de instalar o retirar cualquier accesorio, hardware, cable o conductor, salvo en las condiciones específicas indicadas en la guía de hardware de este equipo.
- Utilice siempre un dispositivo de detección de tensión nominal adecuado para confirmar la ausencia de alimentación eléctrica cuando y donde se indique.
- Vuelva a montar y fijar todas las cubiertas, accesorios, elementos de hardware y cables del sistema y compruebe que haya una conexión a tierra adecuada antes de aplicar alimentación eléctrica a la unidad.
- Aplique solo la tensión especificada cuando utilice este equipo y los productos asociados.

El incumplimiento de estas instrucciones podrá causar la muerte o lesiones serias.

### PERIGO DE CHOQUE ELÉTRICO, EXPLOÇÃO OU ARCO ELÉTRICO

- Desconecte toda a energia de todos os equipamentos, incluindo os dispositivos conectados antes de remover qualquer cobertura ou porta, ou de instalar ou remover qualquer acessório, hardware, cabos ou fios, exceto nas condições específicas descritas na guia de hardware apropriado para este equipamento.
- Sempre use o dispositivo sensor de voltagem nominal adequado para confirmar que a energia está desligada onde e quando for indicado.
- Substitua e proteja todas as coberturas, acessórios, hardware, cabos e fios e confirme que existe um aterramento adequado antes de ligar a unidade à energia.
- Use somente a voltagem especificada ao operar este equipamento e qualquer produto associado.

A não observância destas instruções resultará em morte, ou ferimentos graves.

**es** Sólo el personal de servicio cualificado podrá instalar, utilizar, reparar y mantener el equipo eléctrico.  
Schneider Electric no asume las responsabilidades que pudieran surgir como consecuencia de la utilización de este material.

**it** Le apparecchiature elettriche devono essere installate, usate e riparate solo da personale qualificato.  
Schneider Electric non assume nessuna responsabilità per qualunque conseguenza derivante dall'uso di questo materiale.

**pt** A instalação, utilização e manutenção do equipamento eléctrico devem ser efectuadas exclusivamente por pessoal qualificado.  
A Schneider Electric não assume qualquer responsabilidade pelas consequências resultantes da utilização deste material.

**⚠ DANGER / DANGER / GEFAHR / PELIGRO / PERICOLO / PERIGO**

**POTENTIAL FOR EXPLOSION**

- Only use this equipment in non-hazardous locations, or in locations that comply with Class I, Division 2, Groups A, B, C and D.
- Do not substitute components which would impair compliance to Class I Division 2.
- Do not connect or disconnect equipment unless power has been removed or the area is known to be non-hazardous.

Failure to follow these instructions will result in death or serious injury.

**EXPLOSIONSGEFAHR**

- Dieses Gerät ist ausschließlich in gefahrenfreien Bereichen oder in Gefahrenbereichen der Klasse I, Division 2, Gruppen A, B, C und D zu verwenden.
- Wechseln Sie keine Komponenten aus, die die Konformität mit Klasse I, Division 2, beeinträchtigen könnten.
- Schließen Sie ein Gerät nur an bzw. trennen Sie die Geräteverbindung nur, wenn Sie das Gerät zuvor von der Spannungsversorgung getrennt haben oder wenn bekannt ist, dass im betreffenden Bereich keine Gefahr besteht.

Die Nichtbeachtung dieser Anweisungen führt zu Tod oder schwereren Verletzungen.

**PERICOLO DI ESPLOSIONE**

- Utilizzare la presente apparecchiatura solo in ambienti sicuri o in ambienti conformi alla Classe I, Divisione 2, Gruppi A, B, C e D.
- Non sostituire i componenti in quanto questa operazione potrebbe pregiudicare la conformità delle apparecchiature ai requisiti di Classe I, Divisione 2.
- Non collegare né scollegare le apparecchiature a meno che non sia stata disattivata l'alimentazione o non sia stato accertato che l'area non è soggetta a rischi.

Il mancato rispetto di queste istruzioni provocherà morte o gravi infortuni.

**RISQUE D'EXPLOSION**

- N'utilisez cet équipement que dans les zones non dangereuses ou conformes à la Classe I, Division 2, Groupes A, B, C et D.
- Ne remplacez pas les composants susceptibles de nuire à la conformité à la Classe I, Division 2.
- Assurez-vous que l'alimentation est coupée ou que la zone ne présente aucun danger avant de connecter ou de déconnecter l'équipement.

Le non-respect de ces instructions provoquera la mort ou des blessures graves.

**POSIBILIDAD DE EXPLOSIÓN**

- Este equipo se debe utilizar únicamente en ubicaciones no peligrosas o en instalaciones de conformidad con Clase I, División 2, Grupos A, B, C y D.
- No sustituya componentes que puedan anular la conformidad con la Clase I, División 2.
- No conecte ni desconecte el equipo a menos que haya quitado la alimentación eléctrica o esté seguro de que la ubicación no es peligrosa.

El incumplimiento de estas instrucciones podrá causar la muerte o lesiones serias.

**PERIGO DE EXPLOÇÃO**

- Somente use este equipamento em locais não perigosos ou em locais que cumprem a Classe I, Divisão 2, Grupos A, B, C e D.
- Não substitua os componentes que poderiam dificultar o cumprimento da Classe I, Divisão 2.
- Não conecte ou desconecte o equipamento a menos que a energia tenha sido removida ou o local seja reconhecido como não perigoso.

A não observância destas instruções resultará em morte, ou ferimentos graves.

**⚠ WARNING / AVERTISSEMENT / WARNUNG / ADVERTENCIA / AVVERTIMENTO / ATENÇÃO**

**UNINTENDED EQUIPMENT OPERATION**

- Do not use this product in safety critical machine functions.
- Use approved appropriate hard-wired safety interlocks where personnel and/or equipment hazards exist.
- Do not disassemble, repair, or modify the products.
- Use this equipment only in a properly rated enclosure.
- Do not connect this equipment directly to line voltage.
- Use a minimum of a PELV rated power supply to supply power to this equipment.

Failure to follow these instructions can result in death, serious injury, or equipment damage.

**UNBEABSICHTIGTER GERÄTEBETRIEB**

- Dieses Produkt ist nicht für sicherheitskritische Maschinenfunktionen zu verwenden.
- Bei Gefahr für Personal und/oder Geräte sind geeignete fest verdrahtete Sicherheitssperren zu verwenden.
- Dieses Gerät darf weder zerlegt noch repariert oder verändert werden.
- Dieses Gerät darf nur in einem ordnungsgemäß bemessenen Gehäuse eingesetzt werden.
- Schließen Sie das Gerät nicht direkt an die Netzspannung an.
- Verwenden Sie zur Spannungsversorgung dieses Geräts mindestens eine Funktionsspannung mit sicherer Trennung (PELV).

Die Nichtbeachtung dieser Anweisungen kann zu Tod, schwerer Körperverletzung oder Materialschäden führen.

**FUNCIONAMENTO ANOMALO DELL'APPARECCHIATURA**

- Non utilizzare questo prodotto con funzioni macchina che potrebbero rivelarsi critiche per la sicurezza.
- In caso di rischio di danni alle persone e/o alle apparecchiature, utilizzare i necessari interblocchi di sicurezza cablati approvati.
- Non smontare, riparare o modificare l'apparecchiatura.
- Utilizzare questa apparecchiatura solo in un cabinet adeguatamente classificato.
- Non collegare questa apparecchiatura direttamente alla tensione di linea.
- Utilizzare una minima alimentazione nominale PELV per alimentare questa apparecchiatura.

Il mancato rispetto di queste istruzioni può provocare morte, gravi infortuni o danni alle apparecchiature.

**FONCTIONNEMENT INATTENDU DE L'EQUIPEMENT**

- N'utilisez jamais ce produit pour des fonctions vitales liées à la sécurité.
- En cas de risques de lésions corporelles ou de dommages matériels, utilisez les verrous de sécurité appropriés.
- Cet équipement ne doit être ni démonté, ni réparé, ni modifié.
- Utilisez cet équipement uniquement dans un boîtier de protection approprié.
- Ne connectez pas directement l'équipement à la tension du secteur.
- Utilisez au minimum une alimentation nominale de type PELV pour alimenter cet équipement.

Le non-respect de ces instructions peut provoquer la mort, des blessures graves ou des dommages matériels.

**FUNCIONAMIENTO IMPREVISTO DEL EQUIPO**

- No utilice este producto en funciones de maquinaria críticas para la seguridad.
- En caso de que exista riesgo para el personal o los equipos, utilice los dispositivos de bloqueo de seguridad cableados adecuados y aprobados.
- No desmonte, repare ni modifique este equipo.
- Utilice este equipo sólo en una carcasa clasificada correctamente.
- No conecte este equipo directamente a la tensión de línea.
- Utilice la mínima alimentación PELV posible para alimentar este equipo.

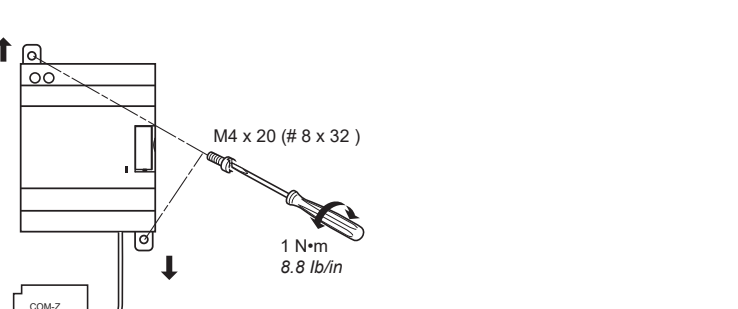
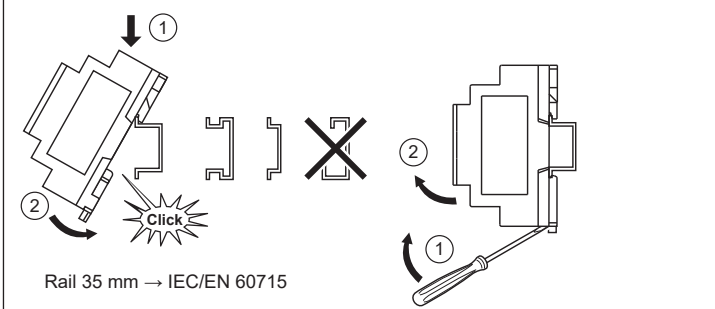
Si no se siguen estas instrucciones pueden producirse lesiones personales graves o mortales o daños en el equipo.

**OPERAÇÃO INVOLUNTÁRIA DO EQUIPAMENTO**

- Não use este produto em funções críticas de segurança da máquina.
- Use os interbloqueios de segurança cabeados apropriados e aprovados onde houver perigo para o pessoal e/ou para o equipamento.
- Não desmonte, repare ou modifique este equipamento.
- Use este equipamento somente em um compartimento adequadamente classificado.
- Não conecte este equipamento diretamente à tensão de linha.
- Use o mínimo de um fornecimento de energia especificada PELV para fornecimento de energia a este equipamento.

A não observância destas instruções pode provocar a morte, ferimentos graves, ou danos no equipamento.

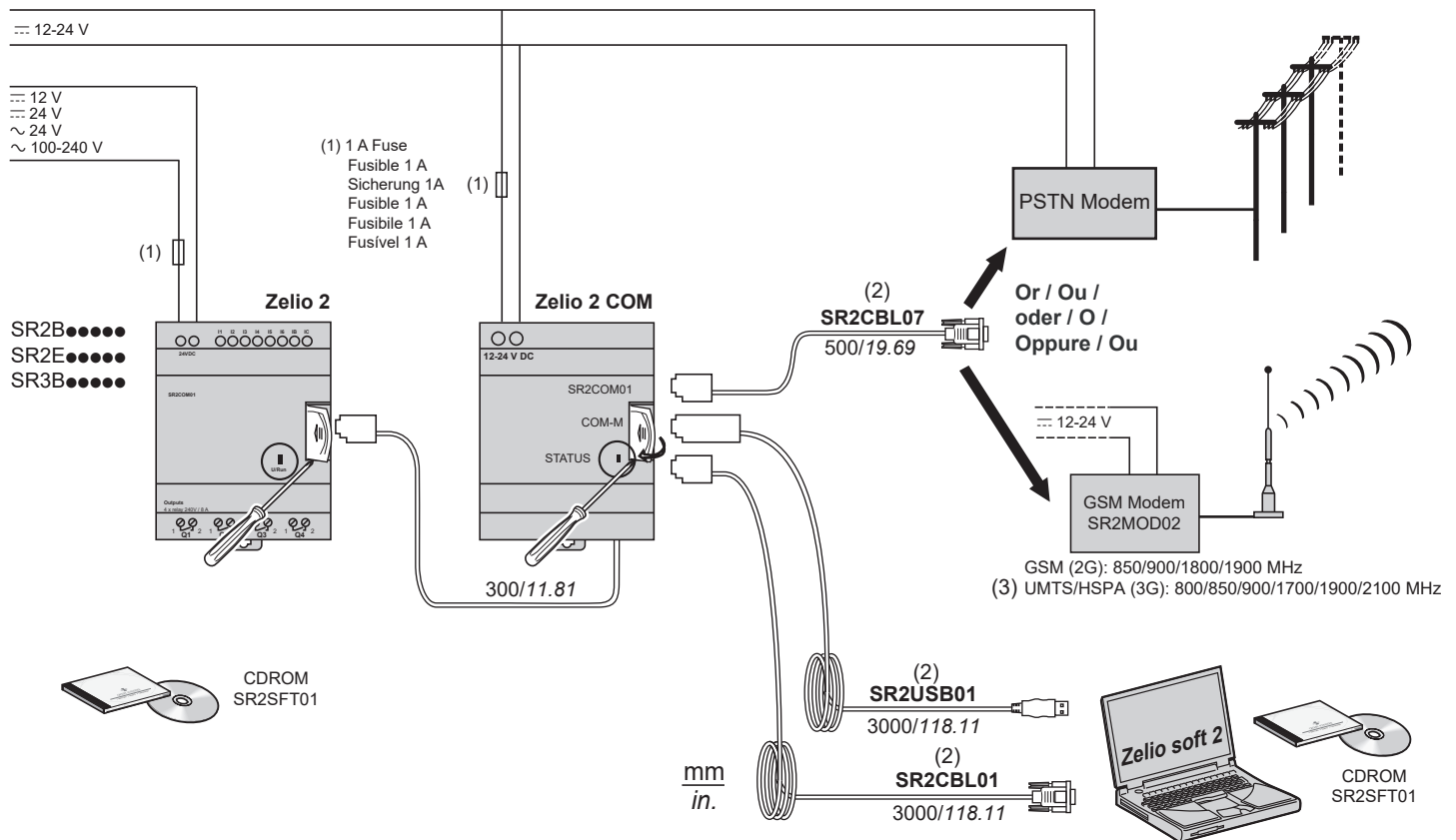
**Mounting procedure / Procédure de montage / Montage / Procedimiento de montaje / Procedura di montaggio / Procedimento de montagem**



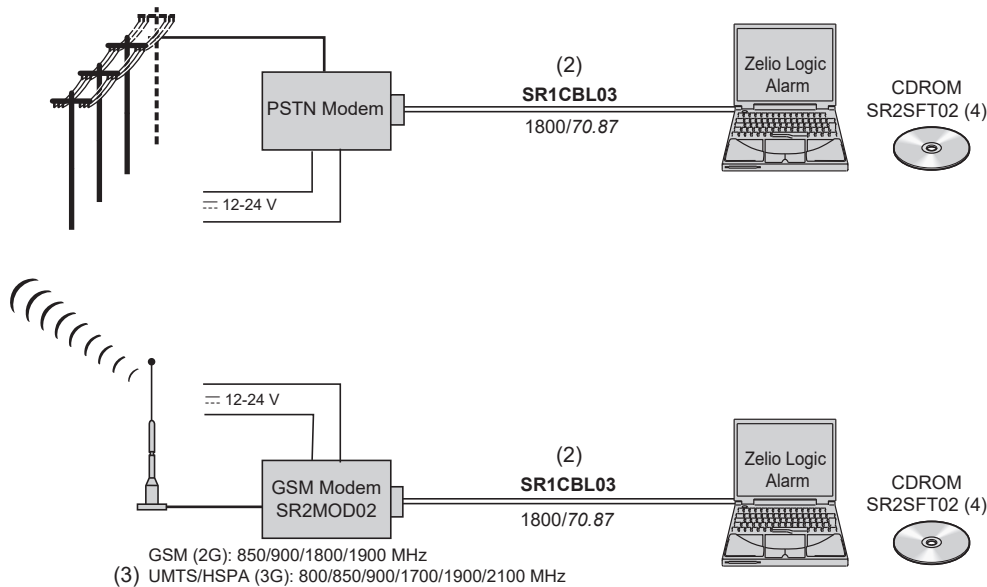
mm in.					
mm <sup>2</sup>	0.25...2.5	0.25...0.75	0.2...2.5	0.2...2.5	0.2...1.5
AWG	24...14	24...18	25...14	25...14	25...16

	C		
		N·m	lb·in.
Ø 3,5 (0.14 in)	C	0,5	4.5

Wiring architecture / Architecture câblage / Verkabelungsarchitektur / Architettura di cablaggio / Arquitectura de cableado / Esquema de ligação



Wiring architecture for Zelio Logic Alarm use / Architecture câblage pour utilisation Zelio Logic Alarm / Verkabelungsarchitektur für die Verwendung von Zelio Logic Alarm / Architettura Cableado para utilización Zelio Logic Alarm / Architettura cablaggio e architettura cablaggio per utilizzo allarme logico ZELIO / Esquema de ligação para utilização Zelio Logic Alarm



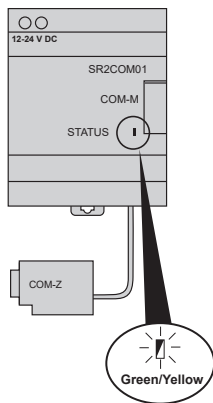
(2) Only use specified cable  
 Utiliser uniquement les câbles spécifiques  
 Ausschließlich das spezielle Kabel verwenden  
 Utilizar únicamente el cable específico  
 Utilizzare soltanto il cavo specifico  
 Utilizar unicamente o cabo específico

(3) Only with modem manufacturing date ≥ 1630.  
 Uniquement avec une date de fabrication du modem ≥ 1630.  
 Nur bei einem Modem mit Herstellungsdatum ≥ 1630.  
 Sólo con fecha de fabricación del módem ≥ 1630.  
 Solo con data di produzione del modem ≥ 1630.  
 Somente com data de fabricação do modem ≥ 1630.

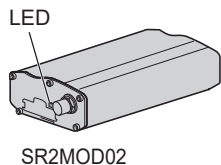
(4) Also available on the <http://www.schneider-electric.com> website.  
 Egalement disponible sur le site web <http://www.schneider-electric.com>.  
 Auch verfügbar auf der Website <http://www.schneider-electric.com>.  
 También disponible en el sitio web <http://www.schneider-electric.com>.  
 Disponibile anche sul sito Web <http://www.schneider-electric.com>.  
 Também disponível no site <http://www.schneider-electric.com>.

Utilization of the SR2MEM01/02 is incompatible with the SR2COM1.  
 L'usage de la SR2MEM01/02 est incompatible avec le SR2COM1  
 SR2MEM01/02 ist mit SR2COM1 nicht kompatibel  
 El uso de la SR2MEM01/02 es incompatible con el SR2COM1.  
 L'uso della SR2MEM01/02 è incompatibile con l'SR2COM1  
 A utilização da SR2MEM01/02 é incompatível com a SR2COM1.

LED Status Legend / Signification des voyants / Legende der LED-Zustände / Leyenda de estado del LED / Legenda stato LED /  
 Legenda de status do LED



SR2COM01 STATUS		Green / Vert / Grün / Verde / Verde / Verde			Yellow / Jaune / Gelb / Giallo / Amarillo / Amarelo		
Status / Etat / Status / Stato / Estado / Estado		⊗	⊗	⊗	⊗	⊗	⊗
1	No power / Non alimenté / Keine Stromversorgung / No alimentado / Non alimentato / Sem Alimentação	⊗	-	-	⊗	-	-
2	Modem error detected / Erreur de modem détectée / Modemfehler erkannt / Error de módem detectado / Rilevato errore del modem / Erro do modem detectado	-	-	-	-	-	⊗
3	Zelio 2 error detected / Erreur Zelio 2 détectée / Zelio-2-Fehler erkannt / Error de Zelio 2 detectado / Rilevato errore Zelio 2 / Erro Zelio 2 detectado	-	-	-	-		-
4	Internal error / Erreur interne / Interner Fehler / Error interno / Errore interno / Erro interno	-	-	-	-		-
5	Zelio 2 and modem detected / Zelio 2 et modem détectés / Zelio 2 und Modem ermittelt / Zelio 2 y Módem detectados / Zelio 2 e modem rilevati / Zelio 2 e modem detectados	-	-	⊗	-	-	-
6	COM-M dialog in progress / Dialogue COM-M en cours / COM-M-Dialog wird aufgebaut / Diálogo COM-M en curso / Dialogo COM-M in corso / Diálogo COM-M em curso	-		-	-	-	-
7	Zelio Soft 2 dialog in progress / Message OFF / Dialogue Zelio Soft 2 en cours / Message OFF / Zelio Soft 2-Dialog wird aufgebaut / Meldung AUS / Diálogo Zelio Soft 2 en curso / Mensaje OFF / Dialogo Zelio Soft 2 in corso / Messaggio OFF / Dálogo Zelio Soft 2 em curso / Mensagem DESLIGADO	-		-	-		-



SR2MOD02 STATUS		Yellow / Jaune / Gelb / Giallo / Amarillo / Amarelo		
Status / Etat / Status / Stato / Estado / Estado		⊗	⊗	⊗
1	Not ready or no power supply. / Non prêt ou non alimenté. / Nicht bereit oder keine Spannung angelegt / No está listo o sin fuente de alimentación. / Non pronto o alimentazione assente. / Não está pronto ou não há alimentação de energia.	⊗	-	-
2	Ready but not connected to network / Prêt mais non connecté au réseau / Betriebsbereit, aber nicht mit Netzwerk verbunden / Listo pero no conectado a la red / Pronto ma non connesso alla rete / Preparado mas não ligado à rede	-	-	⊗
3	Searching for network / Recherche de réseau / Suche nach Netzwerk / Buscando red / Ricerca rete / Buscando rede	-		-
4	Ready and connected to GSM network (2G) / Prêt et connecté au réseau GSM (2G) / Betriebsbereit und mit GSM-Netzwerk verbunden (2G) / Listo y conectado a la red GSM (2G) / Pronto e collegato alla rete GSM (2G) / Pronto e conectado à rede GSM (2G)	-		-
5	Ready and connected to UMTS/HSPA network (3G)* / Prêt et connecté au réseau UMTS/HSPA (3G)* / Betriebsbereit und mit UMTS/HSPA-Netzwerk verbunden (3G)* / Listo y conectado a la red UMTS/HSPA (3G)* / Pronto e collegato alla rete UMTS/HSPA (3G)* / Pronto e conectado para rede UMTS/HSPA (3G)*	-		-
6	Transmission mode / Mode de transmission / Übertragungsmodus / Modo transmisión / Modalità di trasmissione / Modo de transmissão	-		-

\* Only with modem manufacturing date ≥ 1630.      \* Sólo con fecha de fabricación del módem ≥ 1630.  
 \* Uniquement avec une date de fabrication du modem ≥ 1630.      \* Solo con data di produzione del modem ≥ 1630.  
 \* Nur bei einem Modem mit Herstellungsdatum ≥ 1630.      \* Somente com data de fabricação do modem ≥ 1630.

部件名称 Part Name	有害物质 - Hazardous Substances					
	铅 (Pb)	汞 (Hg)	镉 (Cd)	六价铬 (Cr (VI))	多溴联苯 (PBB)	多溴二苯醚 (PBDE)
金属部件 Metal parts	O	O	O	O	O	O
塑料部件 Plastic parts	O	O	O	O	O	O
电子线路板 Electronic	X	O	O	O	O	O
触点 Contacts	O	O	O	O	O	O
线缆和线缆附件 Cables & cabling accessories	O	O	O	O	O	O

本表格根据 SJ/T 11364 的规定编制。

O: 表示该有害物质在该部件所有均质材料中的含量均在 GB/T 26572 规定的限量要求以下。  
 X: 表示该有害物质至少在该部件的某一均质材料中的含量超出 GB/T 26572 规定的限量要求。

This table is made according to SJ/T 11364.

O: Indicates that the concentration of hazardous substance in all of the homogeneous materials for this part is below the limit as stipulated in GB/T 26572.  
 X: Indicates that concentration of hazardous substance in at least one of the homogeneous materials used for this part is above the limit as stipulated in GB/T 26572.