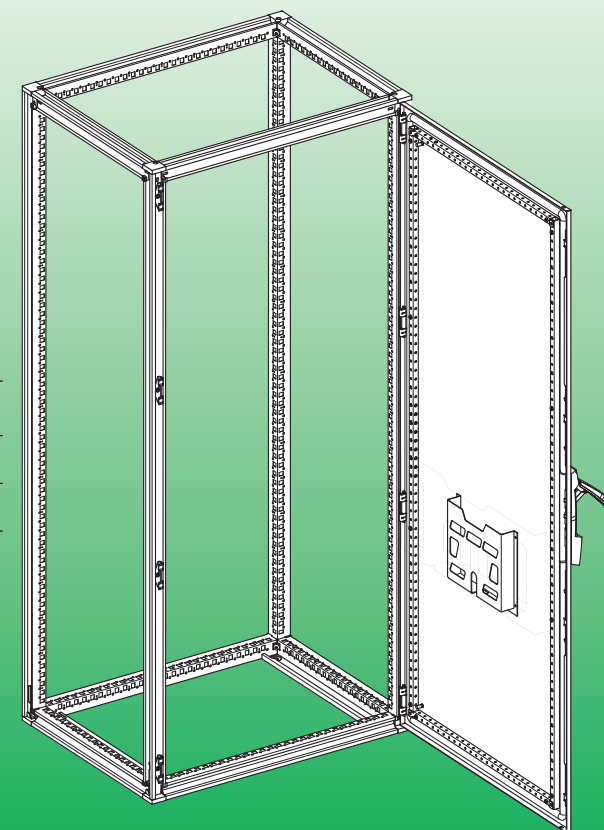


Plastic Document Pocket
Porte-plans en Plastique
Portaplanos de Plástico




type 1

●✦ M6 / T30

3 Nm

26,55 lb-in

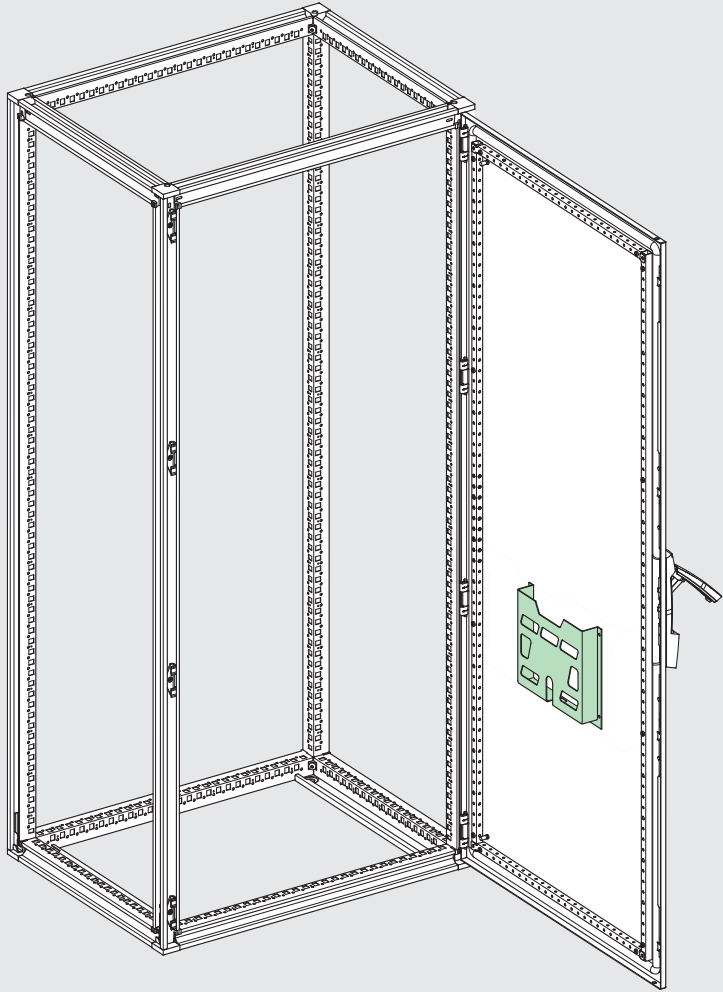
7313480001

 Ce document a été imprimé
sur du papier écologique.
This document has been
printed on ecological paper.

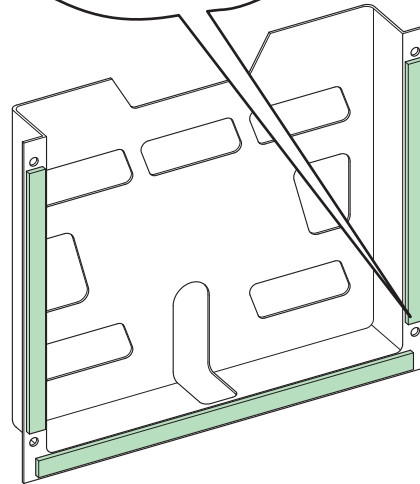
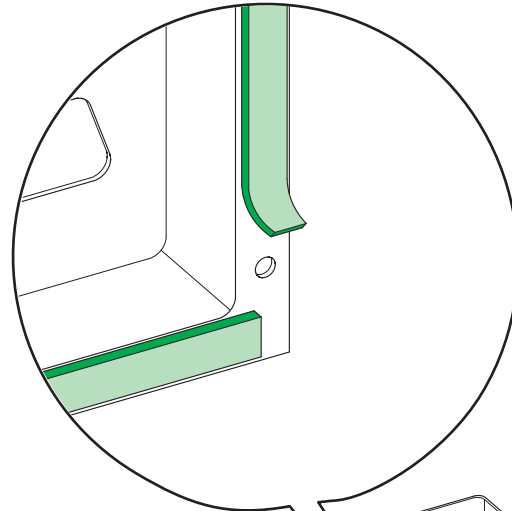
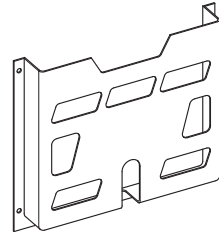
09/08

Schneider
 Electric

A



1



2

