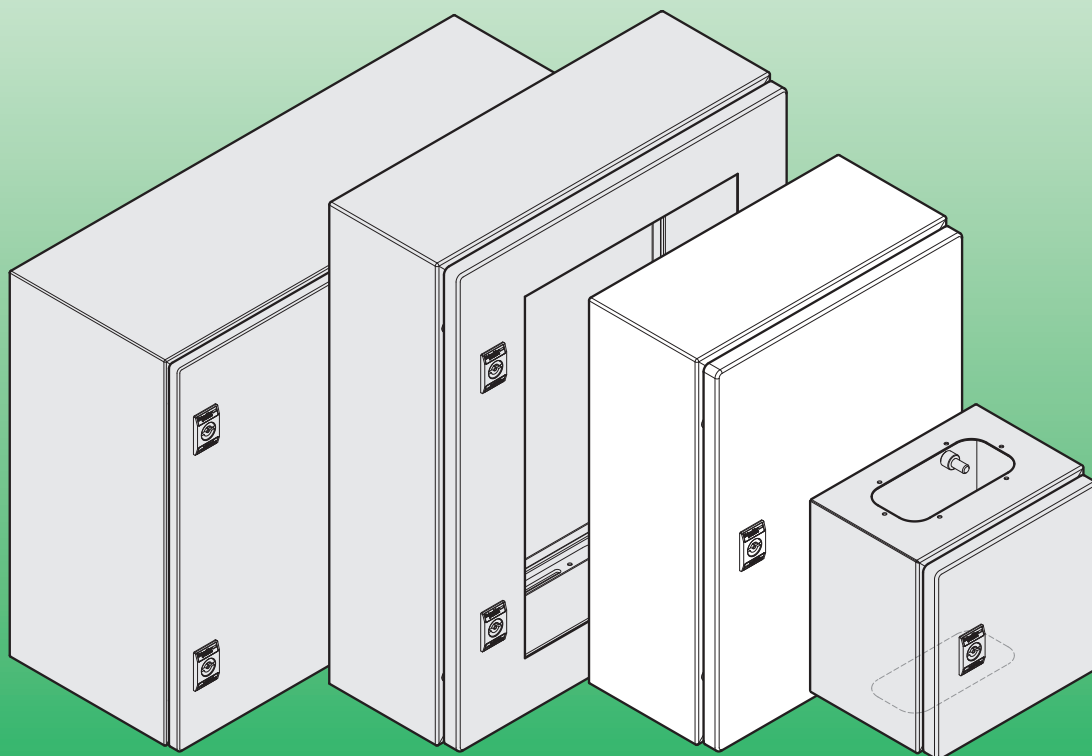



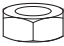

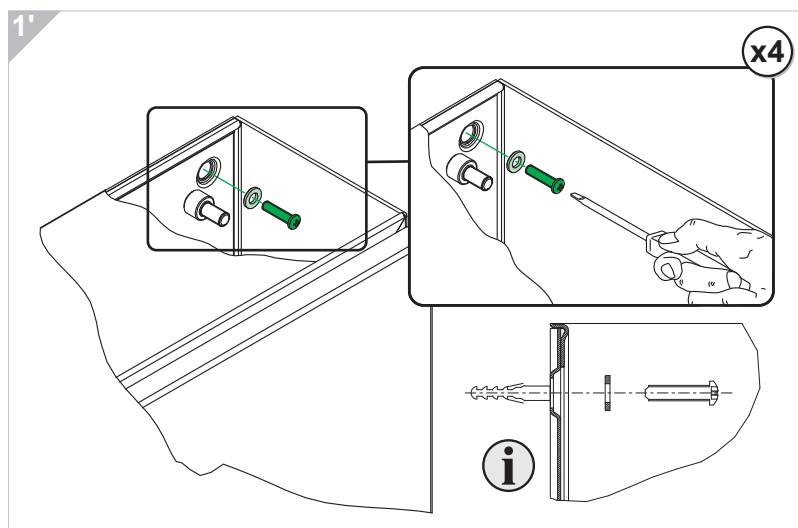
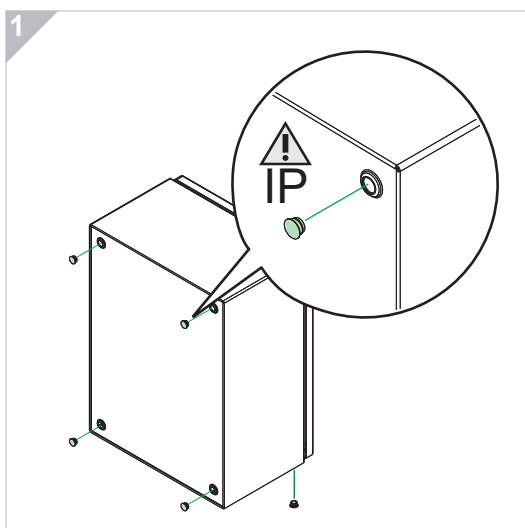
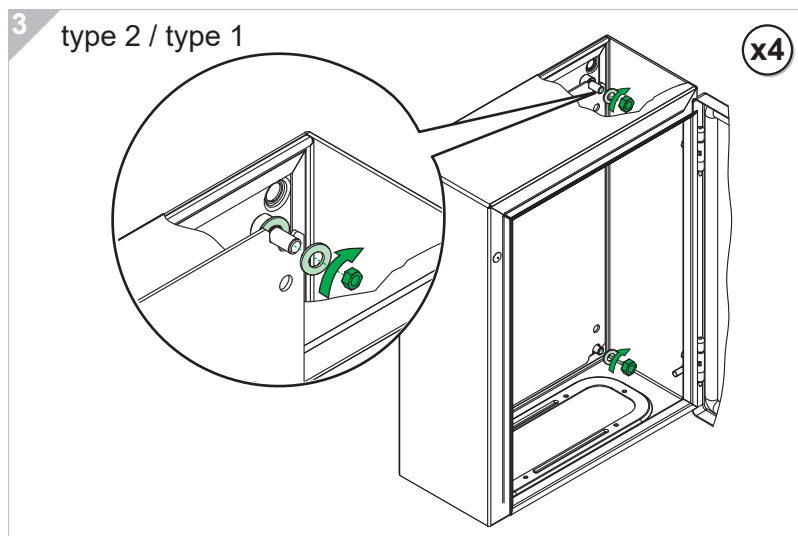
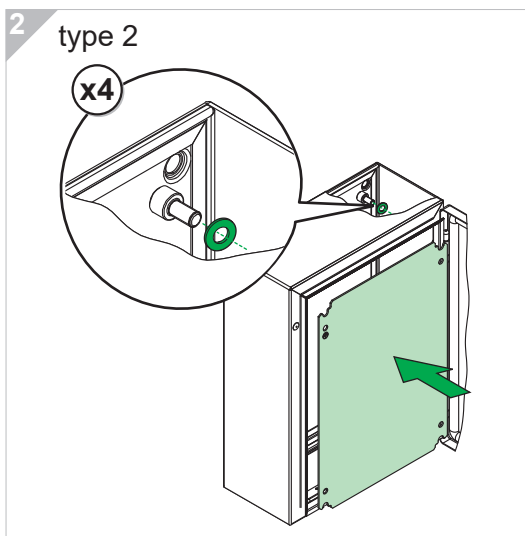
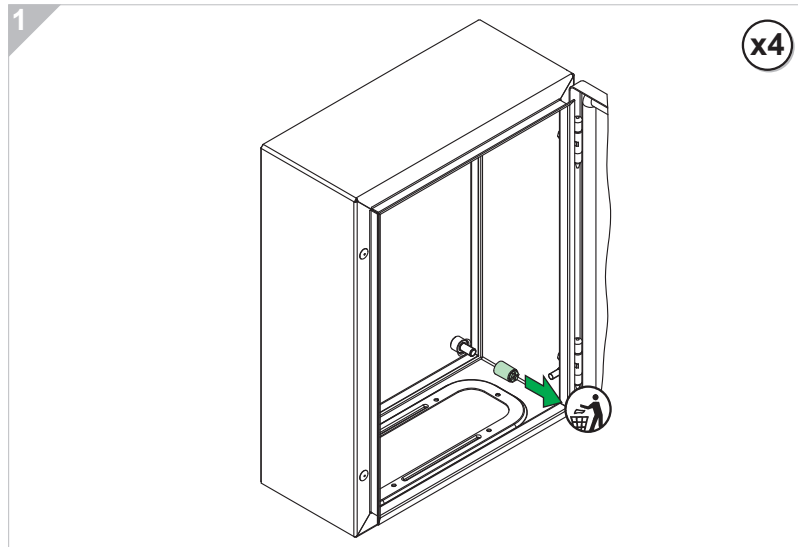
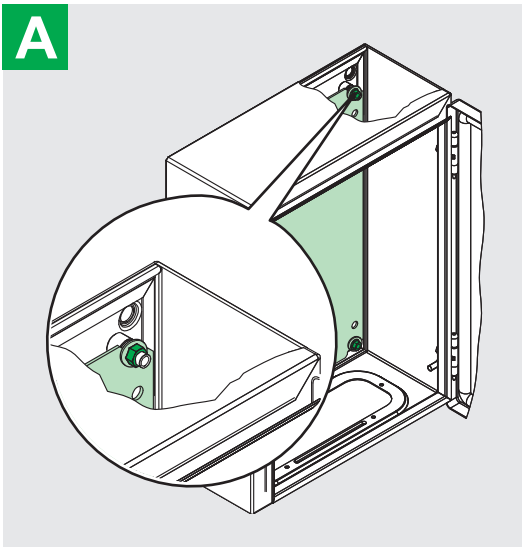


## Spacial CRN



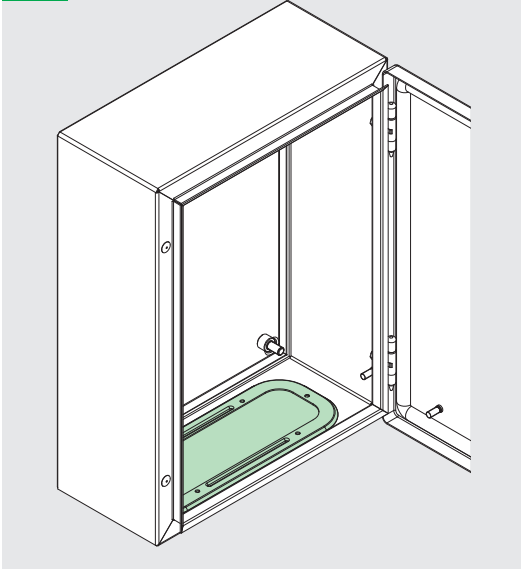
	<b>type 1</b> M8 15 Nm 132,75 lb-in		<b>type 2</b> diam. 8		<b>type 3</b> M5 2 Nm 17,70 lb-in		<b>type 4</b> M6 5 Nm 44,25 lb-in		<b>type 5</b> diam. 6
---	--	---	--------------------------	---	--	--	--	---	--------------------------



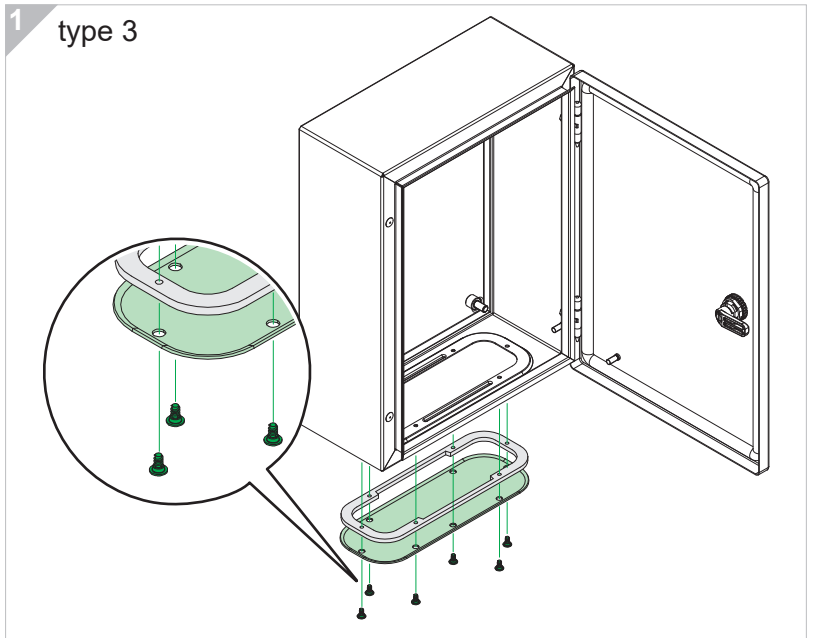
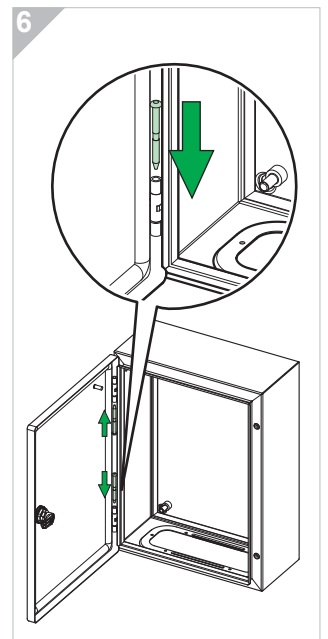
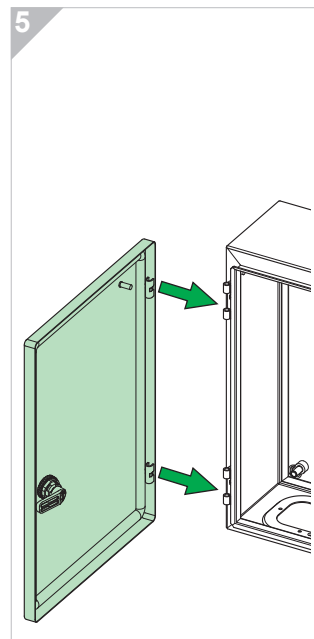
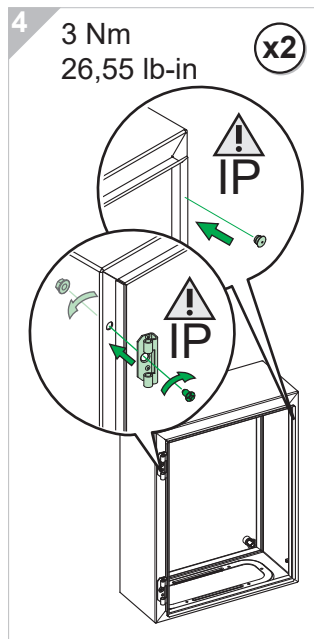
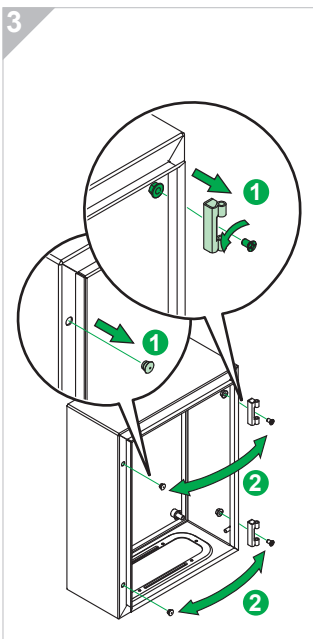
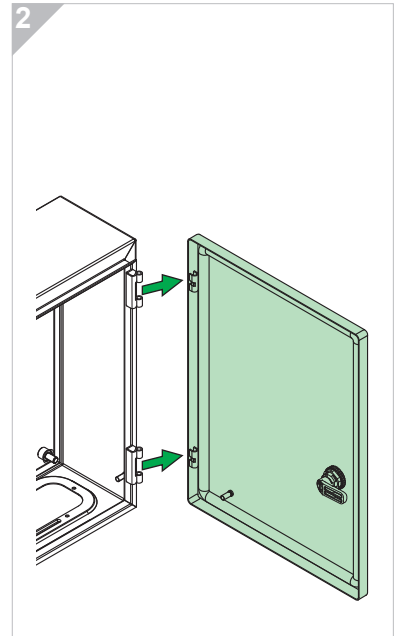
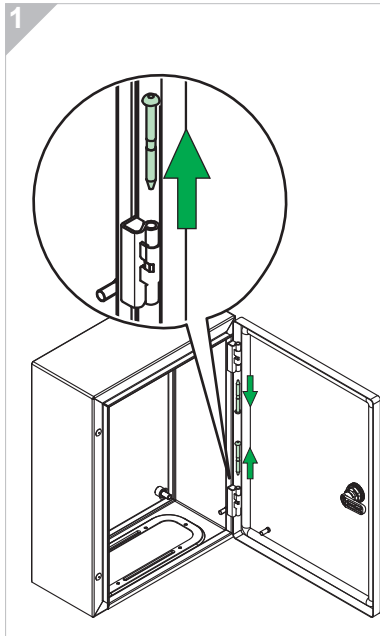
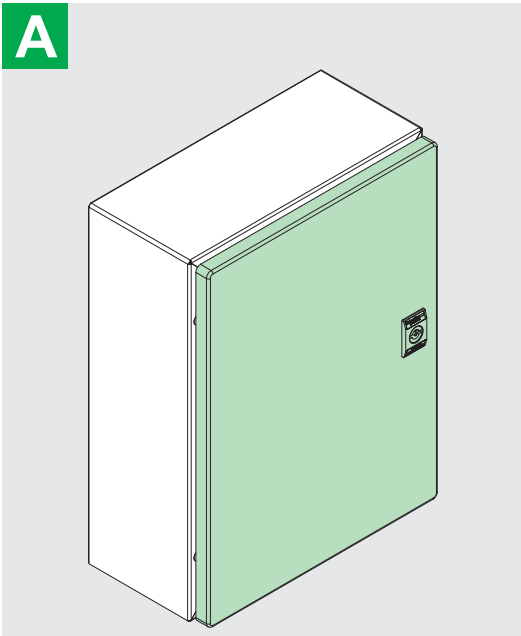
To maintain the same UL type rating, all conduit fittings and other components installed in openings made in the enclosure must have its same ratings and only wall fixing bracket NSYPFCR may be used. When installed as a Type 2 or 3R enclosure, drill a drain hole (3.2 - 6.4 mm (1/8 - 1/4 in) diameter) in the lowest part of the bottom wall.

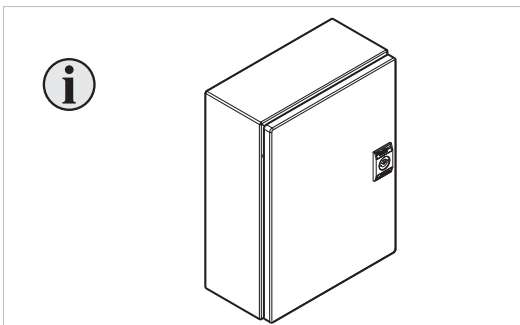
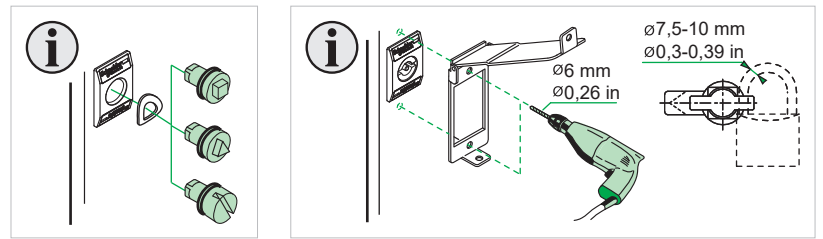
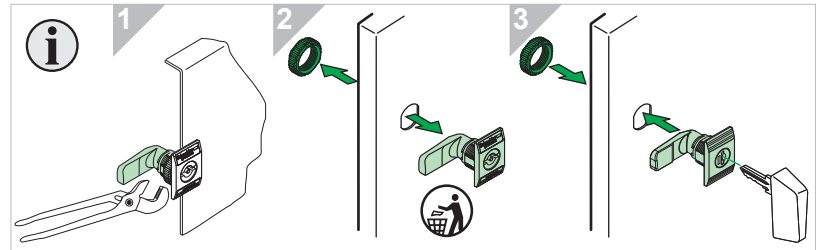
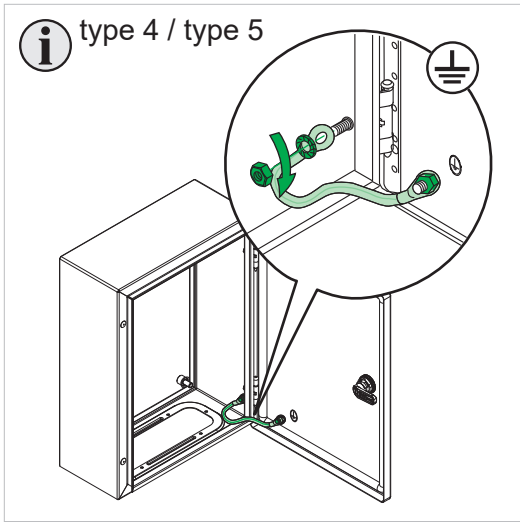
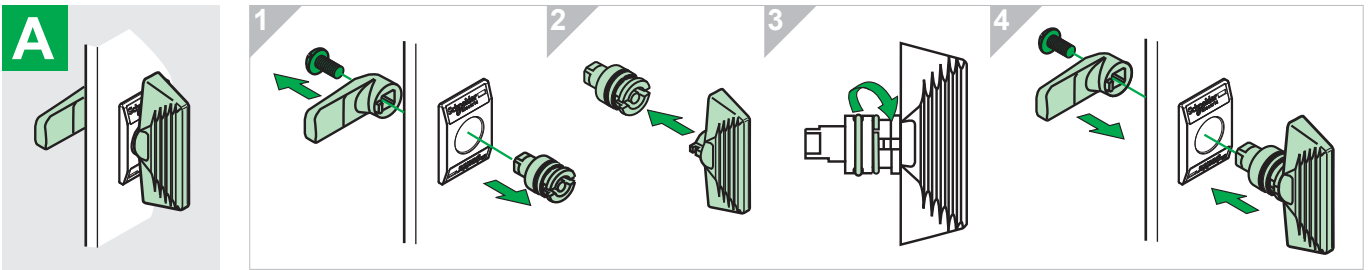
It is the customer responsibility to fulfill requirements of section 19 (Openings) of UL508A Standard and Section 9.6 (Equipment openings) of UL50E Standard.

Il est de la responsabilité du client de respecter les exigences de la section 19 (Openings) de la Norme UL508A et la section 9.6 (Equipment openings) de la norme UL50E

**A**

1 type 3

**A**



Structural accessories Accessoires structuraux Accesorios estructurales	Possible combinations Possibles combinaisons Posibles combinaciones			
	S-1	S-2	S-3	S-4
S-1 NSYTJ...		✓	✓	✓
S-2 NSYPFCR	✓		✓	
S-3 NSYSPF...	✓	✓		
S-4 NSYCOCN80	✓			

Application accessories Accessoires d'application Accesorios de aplicación	Possible combinations Possibles combinaisons Posibles combinaciones						
	A-1	A-2	A-3	A-4	A-5	A-6	A-7
A-1 NSYMB... NSYMM... NSYMS... NSYMF... NSYMR...		✓	✓	✓	✓	✓	✓
A-2 NSYPIN...	✓		✓				
A-3 NSYSDCR...	✓	✓		✓			✓
A-4 NSYDLM... NSYDLCR...	✓		✓				
A-5 NSYDLA... NSYDLPLM...	✓						
Dimensions 600 mm wide Dimensionne largeur 600 mm Dimensiones ancho 600 mm				Possible combinations Possibles combinaisons Posibles combinaciones			
A-6 NSYVDM...P	✓						
A-7 NSYVDM...F	✓		✓				

Schneider Electric Industries SAS  
35, rue Joseph Monier  
CS 30323  
F - 92506 Rueil Malmaison Cedex

www.schneider-electric.com

HHH7314190001-04

**Ce produit doit être installé, raccordé et utilisé en respectant les normes et/ou les règlements d'installation en vigueur.**

En raison de l'évolution des normes et du matériel, les caractéristiques et cotes d'encombrement données ne nous engageant qu'après confirmation par nos services.

**This product must be installed, connected and used in compliance with prevailing standards and/or installation regulations.**

As standards, specifications and designs change from time to time, always ask for confirmation of the information given in this publication.