



Cable Operating Mechanisms

Mecanismos de funcionamiento por cable

Mécanismes de fonctionnement à câble

电缆操作机构

Class	Type
Clase	Tipo
Classe	Type
类	类型
9422	CSJ

Retain for future use. / Conservar para uso futuro. / À conserver pour usage ultérieur. / 请妥善保管，供日后参考。

Introduction

This bulletin contains installation instructions for the Class 9422 Type CSJ cable operating mechanism for right-hand operation, when used with the following 3-pole and 4-pole circuit breakers:

- PowerPact™ D and L
- Type NSJ

Table 2 on page 6 lists the device Types and corresponding cable lengths. Table 1 lists the kit contents. Refer to Figure 1 and Table 1 when installing and adjusting the device.

NOTE: Follow the circuit breaker instructions, including the circuit breaker handle (toggle) installation.

Introducción

Este boletín contiene las instrucciones de instalación del mecanismo de funcionamiento por cable clase 9422 tipo CSJ para operación del lado derecho, cuando se utiliza con los siguientes interruptores automáticos de 3 y 4 polos:

- PowerPact™ D y L
- Type NSJ

La tabla 2 en la página 6 describe los tipos de dispositivos y las longitudes de sus cables. La tabla 1 describe el contenido de los kits. Consulte la figura 1 y la tabla 1 al instalar y ajustar el dispositivo.

NOTA: Siga las instrucciones del interruptor automático, incluyendo la instalación de su palanca (articulada).

Introduction

Ce bulletin contient les directives d'installation pour le mécanisme de fonctionnement à câble, classe 9422 type CSJ, pour une utilisation de la main droite, lorsqu'utilisé avec les disjoncteurs tripolaires et tétrapolaires suivants :

- PowerPact^{MC} D et L
- Type NSJ

Les types de dispositifs et la longueur correspondante du câble sont indiqués au tableau 2 à la page 6. Le contenu du kit est indiqué au tableau 1. Consulter la figure 1 et le tableau 1 pour installer et régler le dispositif.

REMARQUE : Suivre les directives pour les disjoncteurs, y compris pour l'installation de la manette (à bascule).

介绍

本说明手册包括右手操作的 9422 类 CSJ 型号电缆操作装置与以下 3 极和 4 极断路器一起使用时的安装指南:

- PowerPact™ D 和 L 型
- NSJ 型

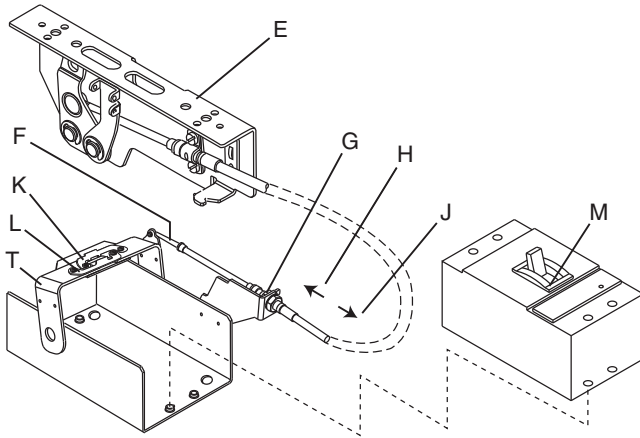
第 6 页表 2 列出了设备型号和对应的电缆长度。表 1 列出了套件内容。安装和调节设备时请参见图 1 和表 1。

注意：请遵循说明手册，包括断路器手柄（扳钮开关）的安装。

Table / Tabla / Tableau / 表 1 : Kit Contents / Contenido del kit / Contenu du kit / 套件内容

Item / Art. / 项目	Description	Descripción	Description	描述	Qty / Cnt. / Qté / 数量
1	Operating Mechanism Assembly	Ensamble del mecanismo de funcionamiento	Assemblage du mécanisme de fonctionnement	操作装置组件	1
2	Mounting Screws (1/4 - 20 x 1/2)	Tornillos de montaje (1/4 - 20 x 1/2)	Vis de montage (1/4 - 20 x 1/2)	安装螺钉 (1/4-20 x1/2)	4
3	Cotter Pin	Pasador de chaveta	Goupille fendue	开口销	1

Figure / Figura / Figure / 图 1 : Operating Mechanism / Mecanismo de funcionamiento / Mécanisme de fonctionnement / 操作装置



E	Handle mechanism / Mecanismo de la palanca / Mécanisme de la manette / 手柄装置
F	Operating mechanism / Mecanismo de funcionamiento / Mécanisme de fonctionnement / 操作装置
G	Cable nut / Tuerca del cable / Écrou du câble / 电缆螺母
H	Forward increases On travel / El deslizamiento hacia adelante aumenta el recorrido de activación / Vers l'avant augmente la course d' activation / 向前增加 打开 行程
J	Rearward increases reset travel / El deslizamiento hacia atrás aumenta el recorrido de restablecimiento / Vers l'arrière augmente la course de réarmement / 向后增加 复位 行程
K	Top toggle plate / Placa articulada superior / Plaque à bascule supérieure / 上肘板
L	Bottom toggle plate / Placa articulada inferior / Plaque à bascule inférieure / 下肘板
M	Push-to-trip button / Botón de disparo / Bouton pousser-pour-déclencher / 脱扣按钮
T	Bail arm / Brazo de gancho / Bras-étrier / 弯座

⚠ DANGER / PELIGRO / DANGER / 危险

HAZARD OF ELECTRIC SHOCK, EXPLOSION, OR ARC FLASH

- Disconnect all power before working on equipment.
- Maintain electrical clearances between the cable and live electrical parts.
- Verify by measurement that all power is disconnected.

SPRING LOADED MOVING PARTS

Keep hands free of the mechanism during device operation.

Failure to follow these instructions will result in death or serious injury.

PELIGRO DE DESCARGA ELÉCTRICA, EXPLOSIÓN O DESTELLO POR ARQUEO

- Desenergice el equipo antes de realizar cualquier trabajo en él.
- Mantenga un espacio adecuado entre el cable y las piezas energizadas al realizar las instalaciones eléctricas.
- Utilice un dispositivo de medición para verificar que esté desconectada la alimentación.

PIEZAS MÓVILES ACCIONADAS POR RESORTE

Mantenga las manos alejadas del mecanismo mientras está funcionando el dispositivo.

El incumplimiento de estas instrucciones podrá causar la muerte o lesiones serias.

RISQUE D'ÉLECTROCUTION, D'EXPLOSION OU D'ÉCLAIR D'ARC

- Coupez l'alimentation à cet appareil avant d'y travailler.
- Maintenez les distances d'isolement électrique entre le câble et les pièces sous tension.
- Vérifiez avec un appareil de mesure si toute l'alimentation est coupée.

PIÈCES MOBILES SOUS TENSION DU RESSORT

Éloignez les mains du mécanisme pendant le fonctionnement de l'appareil.

Si ces directives ne sont pas respectées, cela entraînera la mort ou des blessures graves.

可能有触电、爆炸或者电弧灼伤的危险

- 操作设备时，请先断开所有电源。
- 保持电缆和带电电气部件之间的电气间隙。
- 使用测量工具确认所有已断电。

弹簧加压运动部件

设备运行过程中，双手应远离运动装置。

不遵循上述说明将导致人员伤亡。

Installation

Refer to Figure 2 and Table 2 for panel mounting information.

Instalación

Consulte la figura 2 y la tabla 2 para obtener la información de montaje en el tablero.

Installation

Se reporter à la figure 2 et au tableau 2 pour les informations de montage sur le panneau.

安装

参见图 2 和表 2 了解面板安装信息。

NOTE: The minimum cable bend diameter is 6 in. (152 mm). Do not loop. Maintain electrical clearances between the cable and live electrical parts.

1. Secure the mounting pan assembly to the mounting surface with four screws, 1/4-20 × 1/2 (included). Torque to 60 lb-in (7.9 N•m).
2. Ensure that the circuit breaker toggle and the bail arm (T) are both in the Off position.
3. Loosen the toggle plate screws, removing one screw from each plate. Move aside the toggle plate for circuit breaker placement.
4. Slide the circuit breaker into the operating mechanism so that it fits over the bottom mounting holes.
5. Secure the circuit breaker to the mechanism pan using the four long screws included with the circuit breaker. Torque the screws according to the circuit breaker instructions.
6. Install the operating handle according to its instruction bulletin—but install the handle mechanism (E) in place of the stiffener bracket.
7. Ensure that the circuit breaker and operating handle are in the Off position.
8. Rotate toggle plate L back into place. Ensure that the toggle plate contacts the circuit breaker toggle.

NOTA: El diámetro mínimo de doblez de los cables es 152 mm (6 pulg). No haga bucles. Mantenga un espacio adecuado entre el cable y las piezas energizadas al realizar las instalaciones eléctricas.

1. Fije el ensamble de base de montaje en la superficie de montaje utilizando cuatro tornillos de 1/4-20 × 1/2 (incluidos). Apriételos en 7,9 N•m (60 lbs-pulg).
2. Asegúrese de que la palanca del interruptor automático así como el brazo de gancho (T) estén en la posición de abierto (O/Off).
3. Afloje los tornillos de la placa articulada, retirando un tornillo de cada placa. Mueva a un lado la placa articulada para colocar el interruptor automático.
4. Deslice el interruptor automático para colocarlo en el mecanismo de funcionamiento para que encaje sobre los agujeros de montaje en la parte inferior.
5. Sujete el interruptor automático a la base del mecanismo utilizando cuatro tornillos largos incluidos con el interruptor. Apriete los tornillos de acuerdo con las instrucciones en el boletín del interruptor automático.
6. Instale la palanca de funcionamiento según las instrucciones del boletín, pero instale el mecanismo de la palanca (E) en lugar del soporte de refuerzo.
7. Asegúrese de que la palanca de funcionamiento y el interruptor automático estén en la posición de abierto (O/Off).
8. Gire la placa articulada L para colocarla de regreso en su lugar. Asegúrese de que la placa articulada tenga contacto con la palanca articulada del interruptor automático.

REMARQUE : Le diam. min. de courbure du câble est de 152 mm (6 po). Ne pas mettre en boucle. Maintenir les distances d'isolement électrique entre le câble et les pièces électriques sous tension.

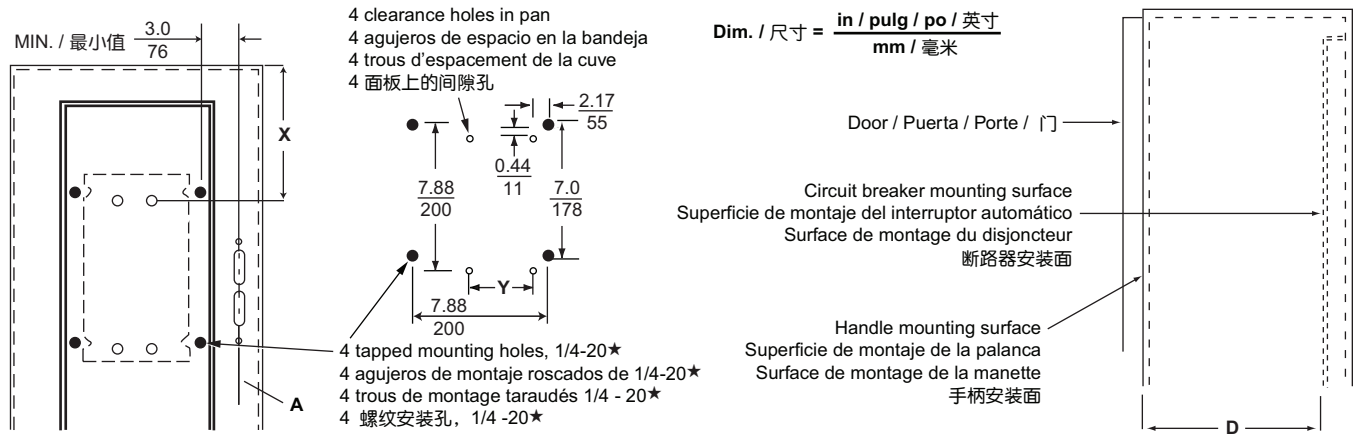
1. Fixer l'assemblage de la cuve de montage à la surface de montage à l'aide des quatre vis, 1/4-20 × 1/2 (fournies). Serrer au couple de serrage de 7,9 N•m (60 lb-po).
2. S'assurer que la manette à bascule du disjoncteur et le bras-étrier (T) sont tous les deux sur la position d'arrêt (O/Off).
3. Desserrer les vis des plaques à bascule, en enlevant une vis de chaque plaque. Écarter la plaque à bascule pour la mise en place du disjoncteur.
4. Faire glisser le disjoncteur dans le mécanisme de fonctionnement de sorte qu'il se place sur les trous de montage inférieurs.
5. Fixer le disjoncteur à la cuve du mécanisme à l'aide des quatre longues vis fournies avec le disjoncteur. Serrer les vis comme indiqué dans les directives d'utilisation du disjoncteur.
6. Installer la manette de fonctionnement conformément aux directives d'instruction— mais installer le mécanisme de la manette (E) à la place du support de renfort.
7. S'assurer que le disjoncteur et la manette de fonctionnement sont à la position d'arrêt (O/Off).
8. Faire pivoter la plaque à bascule L pour la remettre en place. S'assurer que la plaque à bascule est en contact avec la manette à bascule du disjoncteur.

注意：最小电缆弯曲直径为 6 英寸 (152 毫米)。切勿缠绕。保持电缆和带电电气部件之间的电气间隙。

1. 使用 4 个螺钉 – 1/4-20 × 1/2 (自带) 将安装盘组件装置至安装面。使用转矩 60 lb-in (7.9 N•m) 将其拧紧。
2. 确保断路器扳钮开关和弯座 (T) 均处于关闭位置。
3. 松开肘板螺钉, 每个肘板移除一个螺钉。将肘板移动到一侧, 便于放置断路器。
4. 将断路器滑动到操作装置中, 使其刚好对应底部安装孔。
5. 使用断路器自带的 4 个长螺钉将断路器固定至装置面板上。根据断路器的说明使用相应转矩将螺钉拧紧。
6. 根据安装说明安装操作手柄 – 但是将手柄装置 (E) 安装到加强筋支架的相应位置。
7. 确保断路器和操作手柄均处于关闭位置。
8. 转动肘板 L 使其返回原位。确保肘板接触断路器肘节装置。

- | | | | |
|--|--|--|--|
| <p>9. Replace the screws for toggle plate L and torque to 20 lb-in (2.26 N•m).</p> <p>10. Move the operating handle to the On position.</p> <p>11. Rotate toggle plate K back into place. Ensure that the toggle plate contacts the circuit breaker toggle.</p> <p>12. Replace the screws for toggle plate K and torque to 20 lb-in (2.26 N•m).</p> | <p>9. Vuelva a colocar los tornillos de la placa articulada L y apriételes en 2,26 N•m (20 lbs-pulg).</p> <p>10. Coloque la palanca de funcionamiento en la posición de cerrado (I/On).</p> <p>11. Gire la placa articulada K para colocarla de regreso en su lugar. Asegúrese de que la placa articulada tenga contacto con la palanca articulada del interruptor automático.</p> <p>12. Vuelva a colocar los tornillos de la placa articulada K y apriételes en 2,26 N•m (20 lbs-pulg).</p> | <p>9. Remettre en place les vis de la plaquette à bascule L et les serrer au couple de 2,26 N•m (20 lb-po).</p> <p>10. Mettre la manette de fonctionnement à la position de marche (I/On).</p> <p>11. Faire pivoter la plaque à bascule K pour la remettre en place. S'assurer que la plaque à bascule est en contact avec la manette à bascule du disjoncteur.</p> <p>12. Remettre en place les vis de la plaque à bascule K et les serrer au couple de 2,26 N•m (20 lb-po).</p> | <p>9. 将肘板 L 的螺钉装回原位, 使用 20 lb-in (2.26 N•m) 的转矩将其拧紧。</p> <p>10. 将操作手柄移动到打开位置。</p> <p>11. 转动肘板 K 使其恢复原位。确保肘板接触断路器肘节装置。</p> <p>12. 将肘板 K 的螺钉装回原位, 使用 20 lb-in (2.26 N•m) 的转矩将其拧紧。</p> |
|--|--|--|--|

Figure / Figura / Figure / 图 2 : Drilling Dimensions / Dimensiones de perforación / Dimensions de perçage / 钻孔尺寸



A	Vertical center line of operating-handle drilling. See handle instructions.	Línea central vertical de la perforación de la palanca de funcionamiento. Consulte las instrucciones de la palanca.	Axe vertical de perçage de la manette de fonctionnement. Voir les directives de la manette.	沿操作手柄垂直中心钻孔。见手柄指南。
D	Distance from the handle-mounting surface to the circuit breaker mounting surface (see Table 2).	Distancia desde la superficie de montaje de la palanca hasta la superficie de montaje del interruptor automático (vea la tabla 2).	Distance de la surface de montage de la manette jusqu'à la surface de montage du disjoncteur (voir le tableau 2).	手柄安装面到断路器安装面的距离 (见表 2)。
X	Minimum dimension from the top circuit breaker mounting holes to the wall or barrier, to ensure adequate wire bending space. Refer to NEC article 430-10.	Distancia mínima desde los agujeros de montaje superiores del interruptor automático hasta la pared o barrera, para asegurarse de que haya espacio adecuado para el doblar de los cables. Consulte el artículo 430-10 del NEC (NOM-001-SEDE).	Distance minimale entre les trous de montage supérieurs du disjoncteur et le mur ou la cloison, afin d'assurer un espace de courbure adéquat des fils. Consulter l'article 430-10 du NEC (É.-U.).	从断路器顶部安装孔到墙壁或隔板之间的最小距离, 确保足够的电线弯曲空间。参见 NEC 规定 430-10。
Y	1.77 in. (45 mm) for 3-pole circuit breaker; 3.54 in. (90 mm) for 4-pole circuit breaker	45 mm (1,77 pulg) para interruptores automáticos de 3 polos; 90 mm (3,54 pulg) para interruptores automáticos de 4 polos	45 mm (1,77 po) pour disjoncteurs tripolaires; 90 mm (3,54 po) pour disjoncteurs tétrapolaires	3 极断路器 : 1.77 英寸 (45 毫米); 4 极断路器 : 3.54 英寸 (90 毫米)
★	1/4-20 tapped holes must be extruded in 13 ga. (0.090 in. / 2.3 mm) or thinner material.	Taladrar un agujero de 1/4-20 en material de calibre 13 (2,3 mm) o más delgado.	Tarauder un trou de 1/4-20 dans un matériel de calibre 13 (2,3 mm) ou plus mince.	必须在 13 ga. (0.090 英寸 / 2.3 毫米) 或更薄材料 9 中压制出 1/4-20 螺纹孔。

Adjustment

1. Place the operating handle in the On position. If the circuit breaker does not come to the full On position:
 - a. Loosen the cable nuts (**G**). Adjust the cable forward (**H**) until the circuit breaker moves to the full On position.
 - b. Torque the nuts to 110 lb-in (12.43 N•m).
2. Trip the circuit breaker by depressing the push-to-trip button (**M**) with a small tool.
3. Reset the circuit breaker by moving the operating handle to the Off position. When reset properly, the circuit breaker turns on and off with an audible snap.
4. If the circuit breaker does not reset:
 - a. Place the operating handle in the On position.
 - b. Loosen the cable nuts (**G**) and adjust the cable rearward (**J**).
 - c. Repeat this procedure until the breaker turns on and resets properly.
 - d. Torque the nuts to 110 lb-in (12.43 N•m).
5. After the device is properly adjusted, ensure that the cotter pin (**3**) is properly secured.

Ajuste

1. Coloque la palanca de funcionamiento en la posición de cerrado (I/On). Si el interruptor automático no alcanza completamente la posición de cerrado (I/On):
 - a. Afloje las tuercas de los cables (**G**). Ajuste el cable hacia adelante (**H**) hasta que el interruptor automático alcance completamente la posición de cerrado (I/On).
 - b. Apriete las tuercas a 12,43 N•m (110 lbs-pulg).
2. Con una herramienta pequeña dispare el interruptor automático oprimiendo el botón de disparo (**M**).
3. Restablezca el interruptor moviendo la palanca de funcionamiento a la posición de abierto (O/Off). Cuando se ha restablecido correctamente, el interruptor automático se cerrará y abrirá con un chasquido audible.
4. Si el interruptor no se restablece:
 - a. Coloque la palanca de funcionamiento en la posición de cerrado (I).
 - b. Afloje las tuercas del cable (**G**) y ajuste el cable hacia atrás (**J**).
 - c. Repita este procedimiento hasta que el interruptor se cierre y se restablezca correctamente.
 - d. Apriete las tuercas a 12,43 N•m (110 lbs-pulg).
5. Una vez que el dispositivo ha sido ajustado correctamente, asegúrese de que el pasador de chaveta (**3**) esté bien sujeto.

Réglage

1. Placer la manette de fonctionnement sur la position de marche (I/On). Si le disjoncteur ne se place pas complètement sur la position de marche (I/On) :
 - a. Desserrer les écrous du câble (**G**). Régler le câble vers l'avant (**H**) jusqu'à ce que le disjoncteur se place complètement en position de marche (I/On).
 - b. Serrer les écrous au couple de 12,43 N•m (110 lb-po).
2. Déclencher le disjoncteur en appuyant sur le bouton pousser-pour-déclencher (**M**) avec un petit outil.
3. Réarmer le disjoncteur en plaçant la manette de fonctionnement sur la position d'arrêt (O/Off). Lorsqu'il est réarmé correctement, le disjoncteur se met en marche et à l'arrêt en produisant un déclic sonore.
4. Si le disjoncteur ne se réarme pas :
 - a. Placer la manette de fonctionnement sur la position de marche (I).
 - b. Desserrer les écrous du câble (**G**) et régler le câble vers l'arrière (**J**).
 - c. Répéter cette procédure jusqu'à ce que le disjoncteur se mette sous tension et se réarme correctement.
 - d. Serrer les écrous au couple de 12,43 N•m (110 lb-po).
5. Après avoir correctement réglé le dispositif, s'assurer que la goupille fendue (**3**) est bien fixée.

调节

1. 将操作手柄置于打开位置。如果断路器无法处于完全打开位置：
 - a. 松开电缆螺母 (**G**)。调节电缆前端 (**H**)，直到断路器移动至完全打开位置。
 - b. 使用转矩 110 lb-in (12.43 N•m) 将螺母拧紧。
2. 使用小型工具按下脱扣按钮 (**M**) 使断路器脱扣。
3. 将操作手柄移动至关闭位置使断路器复位。复位适当的话，断路器打开和关闭时均可听到“咔哒”声。
4. 如果断路器未复位：
 - a. 将操作手柄置于打开位置 (I)。
 - b. 松开电缆螺母 (**G**) 并调节电缆后端 (**J**)。
 - c. 重复以上步骤直到断路器打开并正常复位。
 - d. 使用转矩 110 lb-in (12.43 N•m) 转矩将螺母拧紧。
5. 设备适当调节后，确保开口销 (**3**) 恰适固定。

⚠ DANGER / PELIGRO / DANGER / 危险

<p>HAZARD OF ELECTRIC SHOCK, EXPLOSION, OR ARC FLASH</p> <p>After installation, verify that the door cannot be opened with the operating handle and circuit breaker in the On position.</p> <p>Failure to follow these instructions will result in death or serious injury.</p>	<p>PELIGRO DE DESCARGA ELÉCTRICA, EXPLOSIÓN O DESTELLO POR ARQUEO</p> <p>Después de la instalación, verifique que la puerta no se pueda abrir con la palanca de funcionamiento y el interruptor automático en la posición de cerrado (I/On).</p> <p>El incumplimiento de estas instrucciones podrá causar la muerte o lesiones serias.</p>	<p>RISQUE D'ÉLECTROCUTION, D'EXPLOSION OU D'ÉCLAIR D'ARC</p> <p>Après l'installation, assurez-vous que la porte ne peut pas être ouverte alors que la manette de fonctionnement et le disjoncteur sont en position de marche (I/On).</p> <p>Si ces directives ne sont pas respectées, cela entraînera la mort ou des blessures graves.</p>	<p>可能有触电、爆炸或电弧灼伤的危險</p> <p>安装完成后，确认操作手柄和断路器处于打开位置时门无法开启。</p> <p>不遵循上述说明将导致人员伤亡。</p>
---	--	--	---

Table / Tabla / Tableau / 表 2 : Dimensions, in. (mm) / Dimensiones en pulg (mm) / Dimensions, po (mm) / 尺寸

Type / Tipo / Type / 型号	Cable Length / Longitud del cable / Longueur du câble / 电缆长度	D MAX. / D 最大值	D MIN. / 最小值
CSJ30/304	36 (914)	24 (610)	8 (203)
CSJ50/504	60 (1524)	36 (914)	8 (203)
CSJ10/104	120 (3048)	36 (914)	8 (203)

Table / Tabla / Tableau / 表 3 : Electrical Interlocks / Entrelaces eléctricos / Interverrouillages électriques / 电气联锁

Description	Descripción	Description	描述	Class / Clase / Classe / 种类	Type / Tipo / Type / 型号
Single Pole, Double Throw	Un polo, dos tiros	Unipolaire bidirectionnel	单极, 双向	9999	R26
Double Pole, Double Throw	Dos polos, dos tiros	Bipolaire bidirectionnel	双极, 双向	9999	R27

Electrical equipment should be installed, operated, serviced, and maintained only by qualified personnel. No responsibility is assumed by Schneider Electric for any consequences arising out of the use of this material.

© 1998–2013 Schneider Electric
All Rights Reserved
All trademarks are owned by Schneider Electric Industries SAS or its affiliated companies.

Schneider Electric USA, Inc.
1415 S. Roselle Road
Palatine, IL 60067 USA
1-888-778-2733
www.schneider-electric.us

Solamente el personal especializado deberá instalar, hacer funcionar y prestar servicios de mantenimiento al equipo eléctrico. Schneider Electric no asume responsabilidad alguna por las consecuencias emergentes de la utilización de este material.

© 1998–2013 Schneider Electric.
Reservados todos los derechos
Todas las marcas comerciales son propiedad de de Schneider Electric Industries SAS o sus compañías afiliadas.

Importado en México por:
Schneider Electric México, S.A. de C.V.
Calz. J. Rojo Gómez 1121-A
Col. Gpe. del Moral 09300 México, D.F.
Tel. 55-5804-5000
www.schneider-electric.com.mx

Seul un personnel qualifié doit effectuer l'installation, l'utilisation, l'entretien et la maintenance du matériel électrique. Schneider Electric n'assume aucune responsabilité des conséquences éventuelles découlant de l'utilisation de cette documentation.

© 1998–2013 Schneider Electric
Tous droits réservés
Toutes les marques commerciales utilisées dans ce document sont la propriété de Schneider Electric Industries SAS ou de ses compagnies affiliées.

Schneider Electric Canada, Inc.
5985 McLaughlin Road
Mississauga, ON L5R 1B8 Canada
Tel: 1-800-565-6699
www.schneider-electric.ca

电气设备只能由合格人员安装、操作、维修和维护。施耐德电气对因未遵循本资料而产生的后果不承担责任。

© 1998–2013 Schneider Electric
版权所有
所有商标均为施耐德电气工业股份有限公司或其关联公司所有。

施耐德电气（中国）有限公司
北京市朝阳区望京东路6号施耐德大厦
邮编：100102
电话：(010) 8434-6699
www.schneider-electric.cn