

ASSEMBLY INSTRUCTIONS

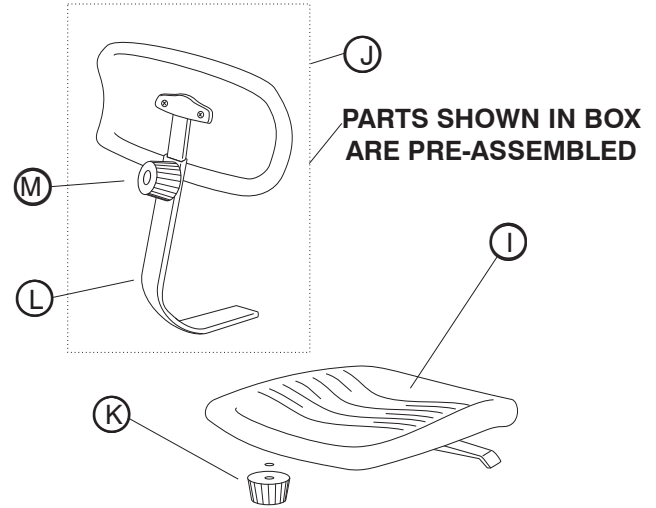
TOOLS REQUIRED: Standard Screwdriver

PRODUCT WARRANTY CARD is available online at: www.safcoproducts.com

Registered U.S. Patents 5,836,555; D381,823

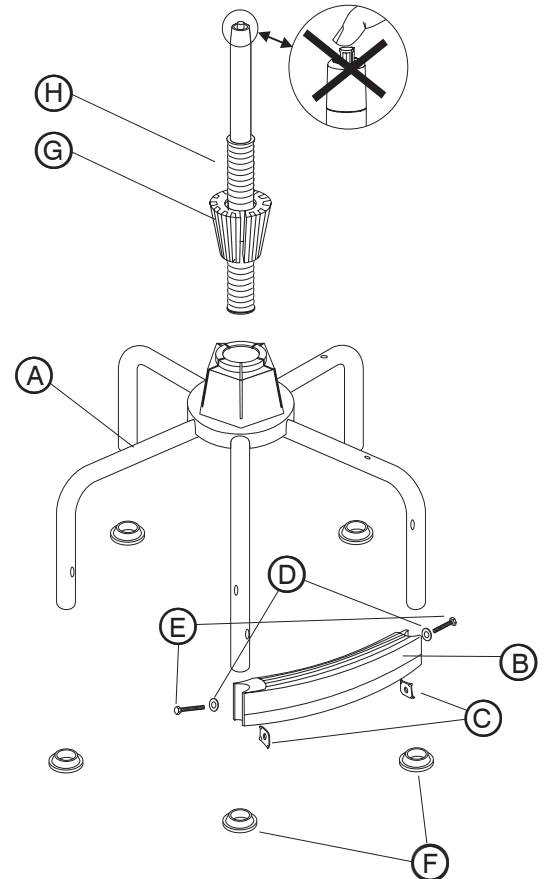
PARTS LIST

CODE	DESCRIPTION	QTY.	PART NO.
(A)	Base	1	5101-04
(B)	Lower Footrest	1	5101-06
(C)	Footrest Nut	2	5101-24
(D)	Flat Washer	2	5147-31
(E)	Hex Bolt	2	5101-23
(F)	Glide	5	5101-25
(G)	Tapered Bushing (on H)	1	5101-05
(H)	Wavetube Assembly	1	5101-11
(I)	Seat Assembly	1	5110-51
(J)	Back Assembly	1	5110-52
(K)	Knob with Cone Point	1	6680-78
(L)	Back Support Bar	1	6680-55
(M)	Knob with Flat Point	1	6680-77



Check all parts against Parts List before beginning assembly.
Allow all parts to warm to room temperature prior to assembly.

- 1 Select either the LOWER or the HIGHER set of mounting holes on the legs of the (A) Base. From the bottom, slide a (B) Lower Footrest (with the curved front facing out) up between those legs until the holes in the footrest line up with those in the legs. Place a (C) Footrest Nut inside the footrest, **with the cupped side matching the curve of the footrest end.** Insert a (D) Flat Washer on to (E) Hex Bolt through the hole in the base leg and the footrest, and thread it into the footrest nut. Attach the other end of the footrest the same way. Now tighten bolts alternately with a wrench, until both sides are evenly tight. Do not overtighten.
- 2 Install a (F) Glide onto each of the legs of the base. The glides should fit snugly, so place a glide under a leg and tap the leg into it with a rubber mallet. Be sure the leg is inserted completely into the glide for proper stability. (HINT: Glides are easier to install if they are slightly expanded. Use a blow dryer or warm water, drying thoroughly, to expand glides.)
- 3 The (G) Tapered Bushing should come preassembled on (H) Wavetube (contact Safco if it is not). Spread the tapered bushing slightly (it has a split side) and slide to about halfway down wavetube. Insert the wavetube assembly, wave surface first, into the central hub of the base; slide it down until the tapered bushing pops inside the hub and nests securely.
- 4 Install the (I) Seat Assembly by aligning the hole on the underside with the shaft of the wavetube assembly; push down firmly on seat.
- 5 Slide (L) Back Support Bar into bracket on underside of seat assembly. Use a standard screwdriver to depress push button near end of Back Support Bar and slide Bar until push button locks into bracket. Remove (K) Knob with Cone Point from parts bag. Thread Knob into bracket and tighten to secure Back Support Bar in proper position.
- 6 Make the final chair adjustments following the instructions on the reverse side.

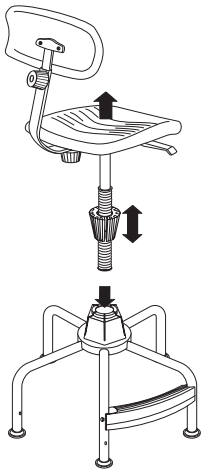


CHAIR ADJUSTMENT INSTRUCTIONS

To maximize the ergonomic benefits of this chair, it is essential to understand how the controls function and how they affect your posture.

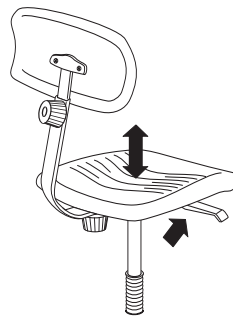
ADJUST THE HEIGHT RANGE:

The wavetube gives the chair an extra 10" of height adjustment, providing a total seat height range of 17" to 35". Determine the appropriate range for the task or tasks at hand. Place a foot on the chair base and lift the seat with a sharp pull. The upper chair assembly will disconnect from the base. Spread the tapered bushing and move it along the wavetube to the desired position (up toward the seat for lower height range, down for higher ranges). Do not let any part of the bushing extend beyond either end of the wavetube.



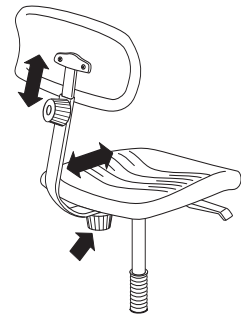
ADJUST THE FINAL HEIGHT:

The lever under the seat on the right side pneumatically adjusts the height of the seat over a range of about 8". The proper height should be determined by a combination of variables: the height of the work surface, the task to be performed and your body size. Typically, the chair should be high enough so your arms form a 90° angle at the elbow or slightly greater. This allows for better circulation in the shoulders and neck area and also reduces the amount of fatigue in the forearms and hands. The feet should lie flat on the ground or footrest. To help insure good posture, maintain a 90° angle at the bend of the knees.



ADJUST THE BACK HEIGHT AND DEPTH:

Loosen the backrest height adjustment knob behind the seat. Slide the backrest assembly up or down and adjust the height of the back, which has a lumbar support curve to it. The knob under the seat allows you to adjust the backrest forward and back. Sit centered on the seat. The curve in the backrest should fit into the small of your back. This will reduce the pressure on the spinal discs, especially in the lumbar area.



MAINTENANCE

The pneumatic lift in the Wavetube Assembly is permanently lubricated at the factory and needs no further lubrication. **NEVER LUBRICATE THE PNEUMATIC LIFT.** Do not remove clip from bottom of Wavetube. Contact Safco immediately if clip is missing or damaged. Clean polyurethane seat and back with soap and water. To repair small cuts in polyurethane, apply a few drops of quick-drying glue into the cut and press the sides together until the glue sets.

GENERAL SAFETY INSTRUCTIONS

- Do not stand on seat.
- Chair must be on level surface to ensure proper stability.
- Only use chair when fully assembled.
- Periodically check fasteners and tighten securely if needed.
- Never use chair if it does not perform according to this sheet or warranty may be void.

CAUTION: Allow for optimum support. Never try to position Tapered Bushing below the retaining ring at the bottom of the Wavetube. Always leave at least 1/2" clearance between the bottom of the Wavetube and the floor.

INSTRUCTIONS DE MONTAGE

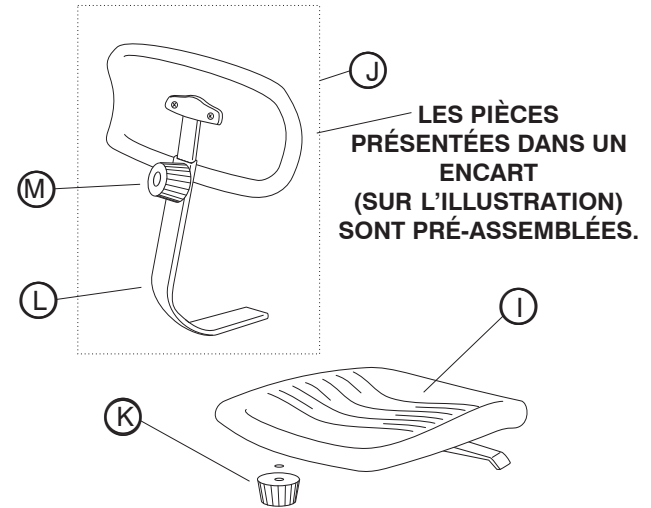
OUTILS REQUIS : Tournevis Standard

Le formulaire d'inscription de garantie du produit est disponible à : www.safcoproducts.com

Brevet américain enregistré 5,836,555 ; D381,823

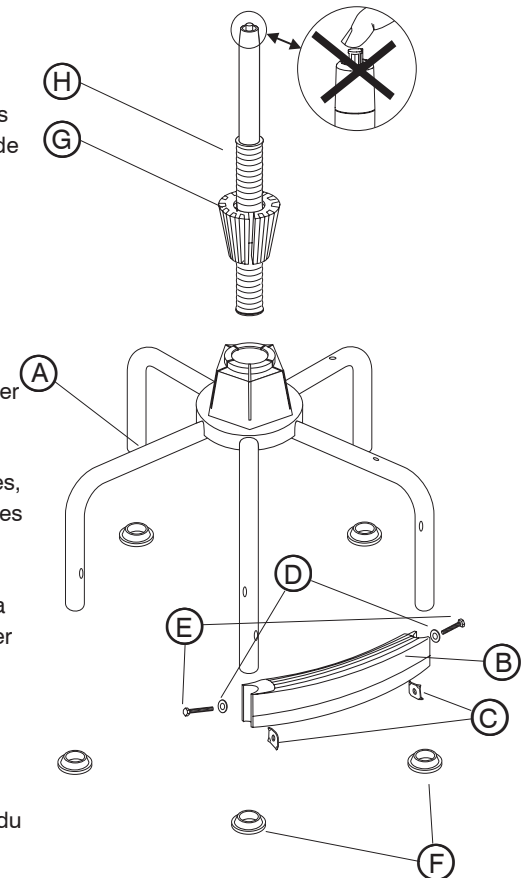
PARTS LIST

CODE	DESCRIPTION	QTY.	PART NO.
(A)	Base	1	5101-04
(B)	Repose-pieds bas	1	5101-06
(C)	Écrou de repose-pieds	2	5101-24
(D)	Rondelle plate	2	5147-31
(E)	Boulon hexagonal	2	5101-23
(F)	Glissière	5	5101-25
(G)	Manchon conique (sur H)	1	5101-05
(H)	Ensemble de tube à filets ondulés	1	5101-11
(I)	Ensemble de siège	1	5110-51
(J)	Ensemble de dossier	1	5110-52
(K)	Bouton avec Point du Cône	1	6680-78
(L)	La Bar du Support du dossier-lit	1	6680-55
(M)	Bouton avec Point Plat	1	6680-77



Avant de commencer le montage, vérifier toutes les pièces à l'aide de la liste des pièces. Permettre à toutes les pièces d'atteindre la température de la pièce avant de faire le montage.

- Choisir soit la série BASSE, soit la série HAUTE de trous de montage sur les pieds de la base (A). En commençant par le bas, glisser le repose-pieds bas (B) (avec la partie courbe vers l'avant) entre deux pieds et le soulever jusqu'à ce que les trous du repose-pieds soient alignés avec les trous des pieds. Mettre un écrou de repose-pieds (C) à l'intérieur du repose-pieds, de sorte que **la partie courbe de l'écrou épouse la partie courbe de l'extrémité du repose-pieds**. Glisser une rondelle plate (D) sur le boulon hexagonal (E), insérer le boulon dans le trou du pied de la base et dans le trou du repose-pied, puis le visser dans l'écrou du repose-pieds. Fixer l'autre extrémité du repose-pieds de la même manière. Serrer les boulons peu à peu à l'aide d'une clé, en passant de l'un à l'autre successivement jusqu'à ce qu'ils soient bloqués également. Ne pas serrer les boulons trop fort.
- Installer une glissière (F) sur chacun des pieds de la base. Les glissières devraient s'ajuster solidement aux pieds. Pour l'installation, mettre une glissière au-dessous d'un pied, puis rentrer le pied dans la glissière en le tapant avec un maillet à tête en caoutchouc. Vérifier que le pied est inséré complètement dans la glissière, pour assurer une bonne stabilité. (CONSEIL : Les glissières sont plus faciles à installer si elles sont légèrement dilatées. Pour dilater les glissières, les chauffer à l'aide d'un séchoir à air chaud, ou bien les tremper dans de l'eau chaude, puis les essuyer avec soin.)
- Le manchon conique (G) devrait être déjà monté sur le tube à filets ondulés (H) (communiquer avec Safco si ce n'est pas le cas). Écarter légèrement le manchon conique (il a une fente sur un côté), puis le glisser à peu près au milieu de la partie ondulée du tube. Insérer l'ensemble du tube et du manchon dans le moyeu central de la base, avec la surface ondulée du manchon vers le bas. Glisser le manchon vers le bas jusqu'à ce que le manchon conique rentre dans le moyeu et s'y loge solidement.
- Installer l'ensemble de siège (I) en alignant le trou du dessous avec l'arbre de l'ensemble de tube à filets ondulés. Appuyer vigoureusement sur le siège.
- Glisser le bar du support pour le dossier-lit (L) dans le crochet sur le dessous de l'assemblée du siège. Utiliser un tournevis standard pour déprimer le bouton-poussoir près la fin du bar du support pour le dossier-lit. Glisser la bar jusqu'à le bouton-poussoir fermer dans le crochet. Enlever le bouton avec le point du cône (K) du sac des parties. Enfiler le bouton dans le trou du crochet et serrez pour fixer le bar du support pour le dossier-lit dans la position propre.
- Faire les derniers réglages de la chaise en suivant les instructions au verso.

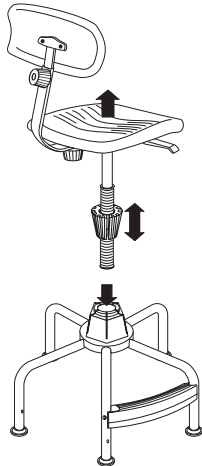


INSTRUCTIONS DE RÉGLAGE DE LA CHAISE

Pour profiter au maximum des avantages ergonomiques de cette chaise, il est indispensable de savoir comment les commandes fonctionnent et comment elles influencent votre posture.

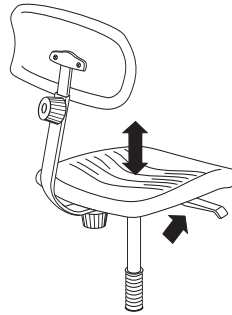
POUR RÉGLER LA GAMME DES HAUTEURS :

Le tube à filets ondulés permet un réglage supplémentaire de la hauteur de 25 cm (10 po). La gamme complète des hauteurs du siège est donc de 43 à 89 cm (17 à 35 po). Déterminer la gamme qui convient à la tâche ou aux tâches à exécuter. Mettre un pied sur la base du tabouret, puis soulever le siège en le tirant brusquement vers le haut. L'ensemble supérieur du tabouret se détachera de la base. Écarter le manchon conique et le déplacer sur le tube à filets ondulés jusqu'à l'endroit voulu (rapprocher le manchon du siège pour une gamme de hauteurs plus basse, et de l'extrémité ouverte pour les gammes plus élevées). Ne pas permettre à une partie quelconque du manchon de dépasser une extrémité du tube à filets ondulés.



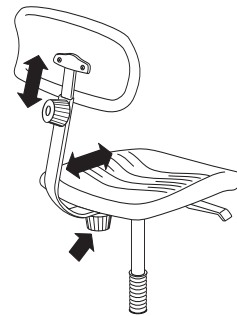
POUR RÉGLER LE SIÈGE À LA HAUTEUR DÉFINITIVE :

Le levier qui se trouve au-dessous du siège permet un réglage pneumatique du siège sur une gamme d'environ 20 cm (8 po). Il faut déterminer la hauteur appropriée du siège en tenant compte de plusieurs variables : la hauteur de la surface de travail, la tâche à exécuter et la grandeur de votre corps. Normalement, la chaise devrait se trouver à une hauteur telle que vos bras forment un angle de 90 degrés ou un peu plus au coude. Cette posture assure une meilleure circulation aux épaules et au cou, et réduit la fatigue des avant-bras et des mains. Les pieds devraient être plantés solidement sur le sol ou sur le repose-pieds. Pour assurer une bonne posture, maintenir un angle de 90 degrés aux genoux.



POUR RÉGLER LA HAUTEUR ET LA PROFONDEUR DU DOSSIER :

Desserrer le bouton de réglage de la hauteur du dossier qui se trouve derrière le siège. Glisser l'ensemble de dossier vers le haut ou vers le bas pour régler la hauteur du dossier, qui est courbe pour assurer un support lombaire. Le bouton qui se trouve au-dessous du siège permet de régler le dossier vers l'avant ou vers l'arrière. Pour régler la profondeur du dossier, il faut s'asseoir avec le corps bien centré sur le siège. La courbe du dossier devrait épouser le creux des reins pour réduire la pression sur les disques vertébraux, surtout au niveau de la région lombaire.



ENTRETIEN

L'élévateur pneumatique du cylindre a reçu un graissage permanent à l'usine, et n'a pas besoin d'être graissé. **NE JAMAIS GRAISSER L'ÉLÉVATEUR PNEUMATIQUE.** Ne pas enlever la bague sur le dessous du cylindre, et communiquer avec Safco immédiatement si la bague manque ou est endommagée. Nettoyer le siège et le dossier en polyuréthane avec du savon et de l'eau. Pour réparer les petites coupures dans le polyuréthane, mettre quelques gouttes d'une colle à séchage rapide dans la coupure, puis presser les côtés ensemble jusqu'à ce que la colle prenne.

CONSIGNES GÉNÉRALES DE SÉCURITÉ

Ne pas se mettre debout sur le siège. Le tabouret doit se trouver sur une surface plane, pour assurer une bonne stabilité. N'utiliser le tabouret que lorsqu'il est complètement monté. Vérifier les dispositifs d'attache de temps en temps, et les bloquer solidement au besoin. Ne jamais utiliser le tabouret s'il ne fonctionne pas selon les indications de la présente feuille; autrement, la garantie risque d'être nulle et sans effet.

AVERTISSEMENT : Assurer un soutien optimal. Ne jamais essayer de positionner le manchon conique au-dessous de la bague de maintien qui se trouve sur le bas du tube à filets ondulés. Laisser toujours un écartement d'au moins 1,2 cm (1/2 po) entre le bas du tube à filets ondulés et le plancher.

INSTRUCCIONES DE ENSAMBLAJE

HERRAMIENTAS REQUERIDAS: El Destornillador Standard

El formulario de Registro de Garantía de Productos está disponible a: www.safcoproducts.com

PARTS LIST

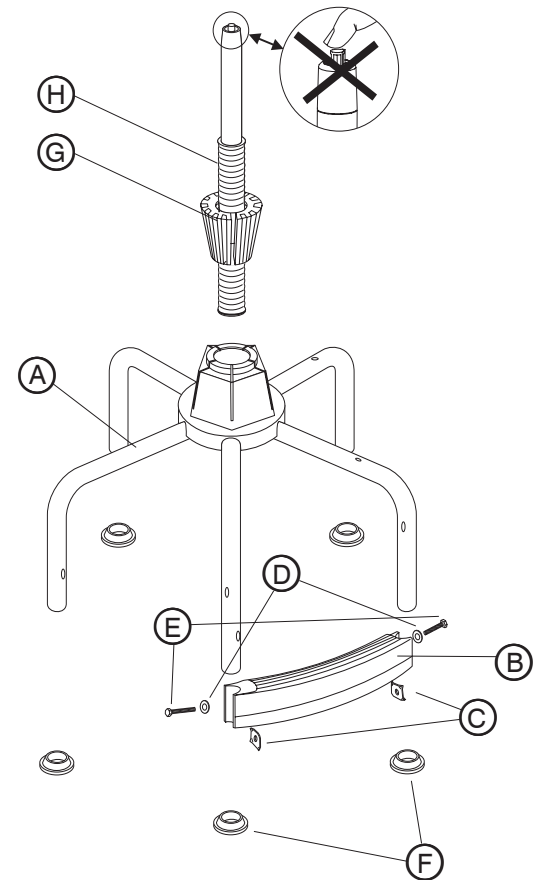
CODE	DESCRIPTION	QTY.	PART NO.
(A)	Base	1	5101-04
(B)	Apoyo para los pies inferior	1	5101-06
(C)	Tuerca para el apoyo para los pies	2	5101-24
(D)	Roldana plana	2	5147-31
(E)	Perno hexagonal	2	5101-23
(F)	Deslizador	5	5101-25
(G)	Casquillo cónico (colocado en H)	1	5101-05
(H)	Tubo ondulado	1	5101-11
(I)	Asiento	1	5110-51
(J)	Respaldo	1	5110-52
(K)	El bulto con el Punto del Cono	1	6680-78
(L)	El bar de apoyo para el respaldo	1	6680-55
(M)	El bulto con el Punto Llano	1	6680-77

Patente 5,836,555; D381,823 registrada en EE.UU.



Antes de empezar a ensamblar, por favor verifique que estén incluidas todas las piezas en la lista. Antes de ensamblar, permita que la temperatura de las piezas alcance la temperatura ambiente.

- 1 Seleccione los orificios de montaje, ya sea los INFERIORES o los SUPERIORES de las patas de la base, (A) Desde abajo, deslice el apoyo para los pies inferior, (B) (con la curva hacia afuera) entre esas patas hasta que los orificios del apoyo para los pies queden alineados con los orificios de las patas. Coloque una tuerca, (C) en el interior del apoyo para los pies **con el lado curvo hacia la curva**. Inserte una roldana plana, (D), en el perno hexagonal, (E). Colóquelo a través del orificio de la pata y del apoyo para los pies y atorníllelo en la tuerca. Fije el otro extremo del apoyo para los pies de la misma manera. Ahora apriete los pernos con la llave alternando entre ellos hasta que queden igual de apretados. No apriete demasiado.
- 2 Coloque un deslizador (F), en cada una de las patas de la base. Los deslizadores deben quedar ajustados, por lo que será necesario colocar un deslizador bajo cada una de las patas y golpear suavemente con el mazo de goma. Para que la silla se mantenga estable, asegúrese de que los deslizadores queden bien insertados en las patas. (SUGERENCIA: Es más fácil colocar los deslizadores cuando se encuentran un tanto expandidos. Para expandirlos, utilice una secadora de pelo o agua tibia y seque completamente).
- 3 El casquillo cónico, (G) debe venir instalado desde la fábrica en el tubo ondulado, (H) (de no ser así, comuníquese con Safco). Abra ligeramente el casquillo (tiene un corte vertical) y deslícelo hasta aproximadamente la mitad del tubo ondulado. Inserte el tubo por el extremo de las ondulaciones en el orificio central de la base y deslícelo hacia abajo hasta que el casquillo cónico quede insertado en forma segura dentro del orificio central.
- 4 Instale el asiento, (I) alineando el orificio de su cara inferior con el tubo ondulado y empujando firmemente el asiento hacia abajo.
- 5 Resbale el bar de apoyo para el respaldo (L) en el anaquel en la parte inferior de la asamblea del asiento. Use un destornillador standard para deprimir el botón de presión cerca del extremo del bar de apoyo para el respaldo. Resbale el bar hasta el botón de presión cierra en el anaquel. Remueva el bulto con el punto del cono (K) de la bolsa de las partes. Enhebre el bulto en el agujero del anaquel y tense para fijar el bar de apoyo para el respaldo en la posición apropiada.
- 6 Para hacer los ajustes finales, siga las instrucciones que se encuentran al reverso de esta hoja.

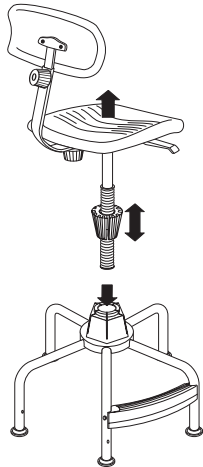


INSTRUCCIONES PARA AJUSTAR LA SILLA

Para aumentar al máximo los beneficios ergonómicos de esta silla, es muy importante que entienda el funcionamiento de los controles y la manera en que afectan su postura.

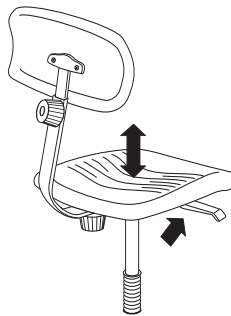
AJUSTE DEL RANGO DE ALTURA:

El tubo ondulado aumenta el rango de altura de la silla 25 cm (10"), lo que ofrece un rango de altura total de 43 a 89 cm (17-35"). Determine la altura adecuada para la tarea a realizar. Coloque un pie sobre la base de la silla y levante el asiento tirando rápida y fuertemente para desprender la parte superior de la silla. Abra el casquillo cónico y deslícelo sobre el tubo ondulado hasta llegar a la altura deseada (para arriba hacia el asiento si se desea más bajo o para abajo si se desea más alto). El casquillo no debe sobrepasar los extremos del tubo ondulado.



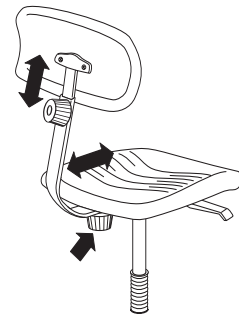
AJUSTE DE LA ALTURA FINAL DESEADA:

La palanca que se encuentra bajo el asiento, del lado derecho, ajusta neumáticamente la altura en un rango de aproximadamente 20 cm (8"). La altura adecuada se debe determinar usando una serie de variables tales como la altura de la superficie de trabajo, la tarea a realizar y el tamaño de su cuerpo. Normalmente, la silla se debe colocar a una altura que permita que sus brazos se doblen en un ángulo de 90° o un poco mayor. Esto permite una mejor circulación de la sangre en los hombros y el cuello y reduce la fatiga en los antebrazos y las manos. Los pies deben descansar sobre el apoyo para los pies o el piso. Para una buena postura, mantenga las rodillas dobladas en un ángulo de 90°.



AJUSTE DE LA ALTURA Y DE LA DISTANCIA DEL RESPALDO:

Afloje la perilla para ajustar la altura que se encuentra en la parte posterior del asiento. El respaldo tiene una curva que sirve de soporte para la región lumbar; deslícelo hacia arriba o hacia abajo para ajustar la altura. La perilla que se encuentra debajo del asiento permite ajustar el respaldo hacia adelante o hacia atrás. Siéntese en el centro de la silla de manera que la curva del respaldo coincida con la parte inferior de su espalda. Esto reducirá la presión en los discos vertebrales, especialmente los lumbares.



MANTENIMIENTO

El elevador neumático del tubo ondulado viene con lubricación permanente de la fábrica y no requiere lubricación adicional. **NUNCA LUBRIQUE EL ELEVADOR NEUMÁTICO.** No retire la pinza del extremo del tubo ondulado. Si falta o se daña esta pinza, comuníquese con Saftco inmediatamente. Limpie el asiento de poliuretano con agua y jabón. Para reparar pequeñas rasgaduras en el poliuretano, aplique unas cuantas gotas de pegamento de secado rápido en la rasgadura y junte las orillas hasta que seque el pegamento.

INSTRUCCIONES GENERALES DE SEGURIDAD

No se pare en el asiento.
La silla debe estar sobre una superficie nivelada para proporcionar la estabilidad adecuada.
Utilice la silla sólo cuando esté completamente ensamblada.
Revise periódicamente todos los tornillos y apriételos nuevamente si es necesario.
Nunca utilice la silla si no funciona de acuerdo con las indicaciones contenidas en esta hoja o se podría anular la garantía.

PRECAUCIÓN: Obtenga el mayor soporte. Nunca trate de colocar el casquillo cónico a un nivel más bajo que el anillo de retención que se encuentra en el extremo inferior del tubo ondulado. Siempre deje por lo menos 1.2 cm (1/2") de espacio entre la parte inferior del tubo ondulado y el piso.