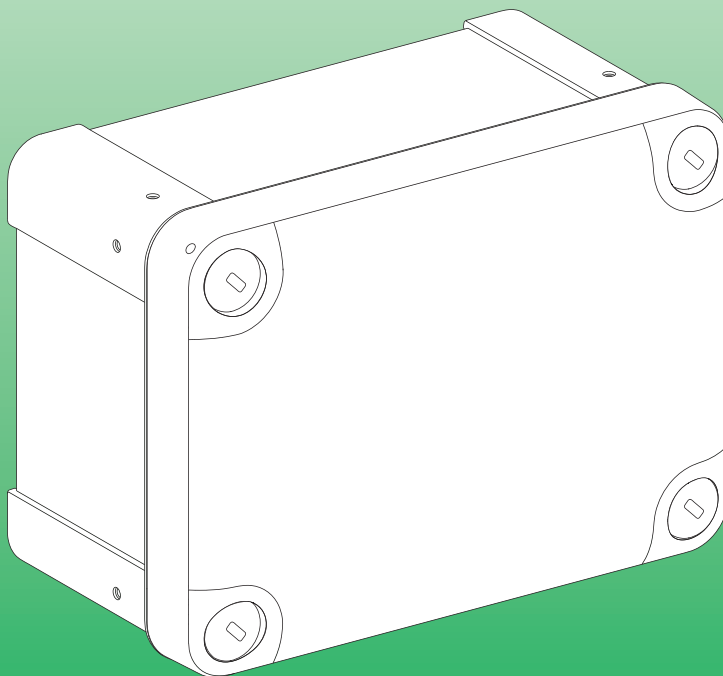
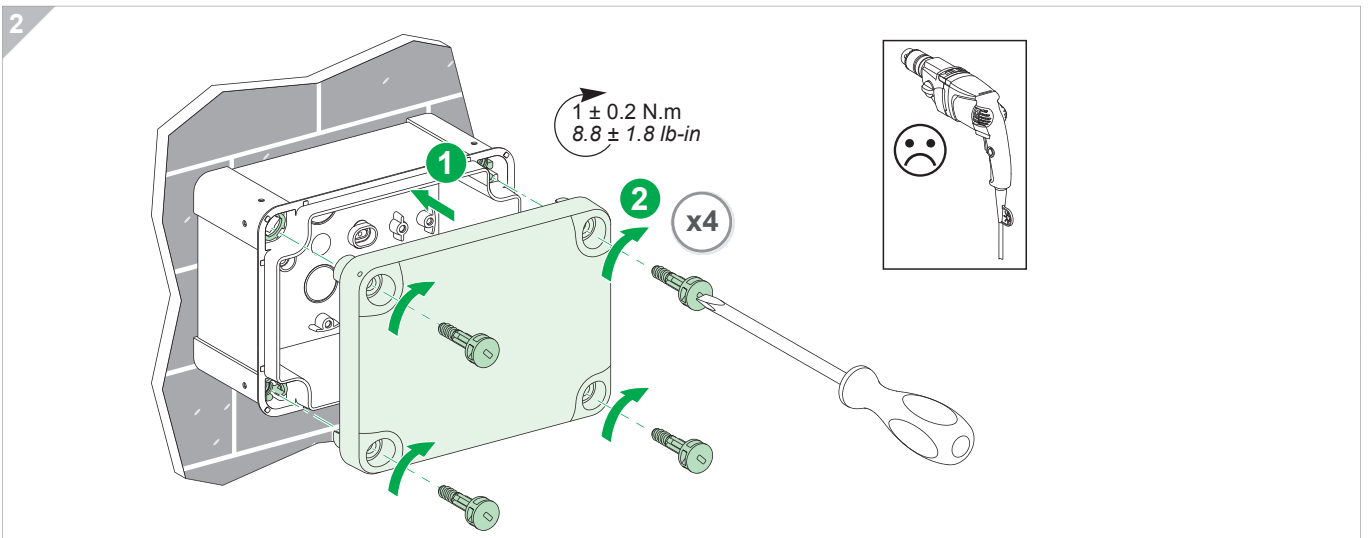
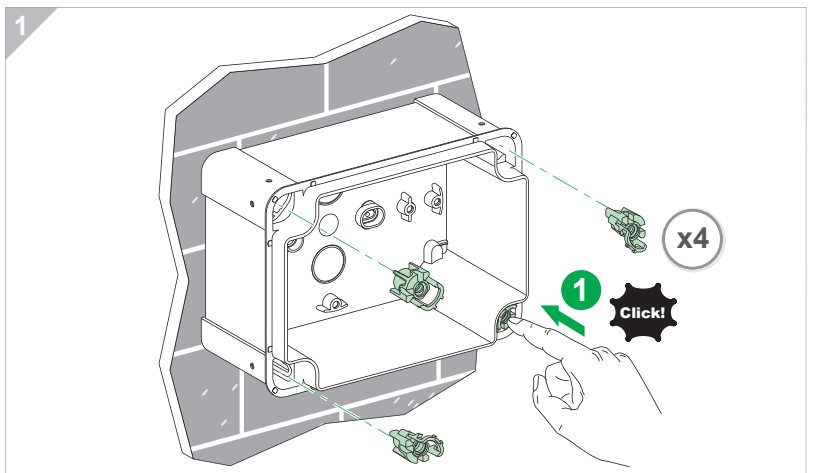
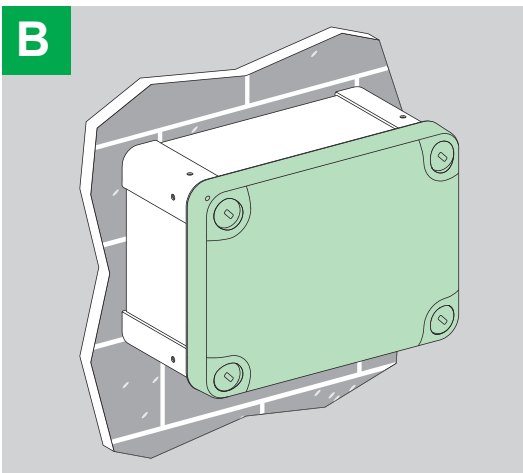
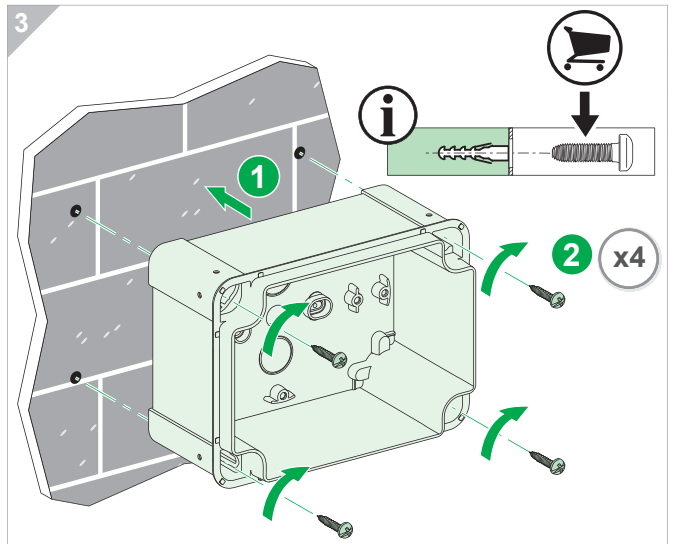
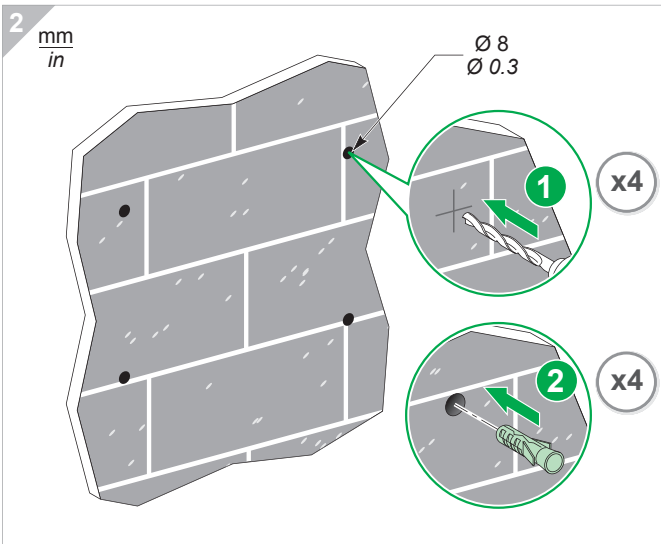
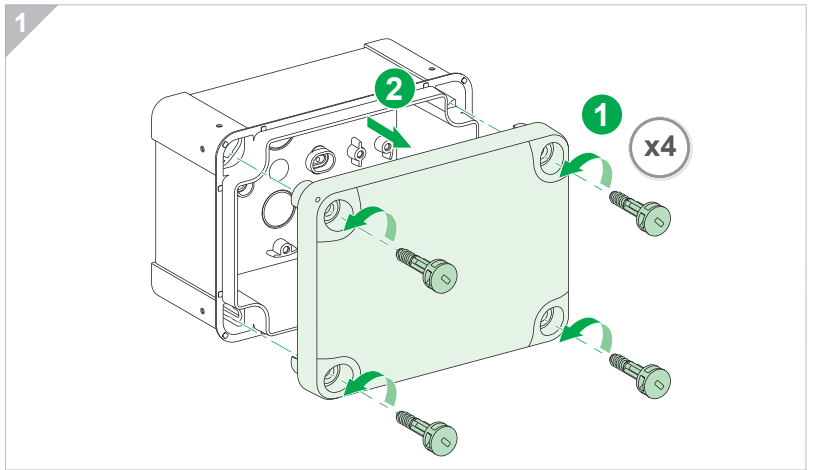
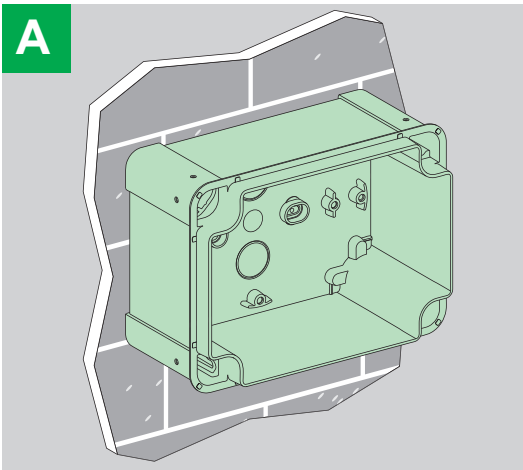
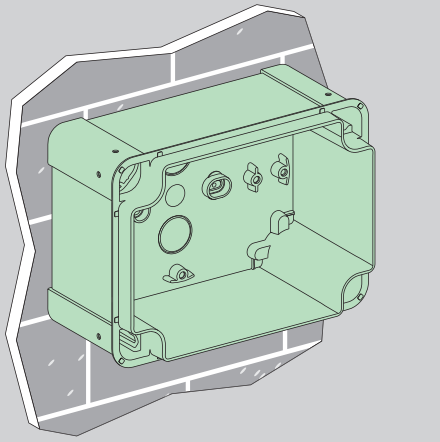
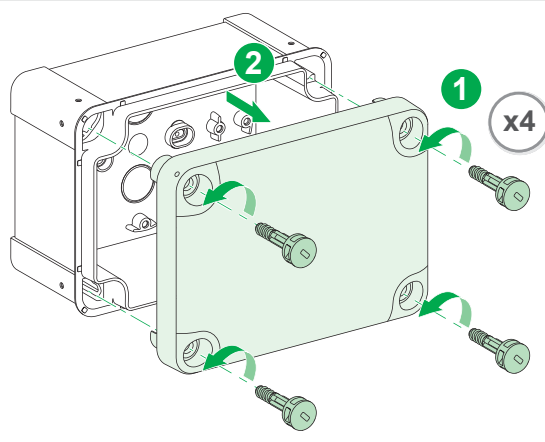
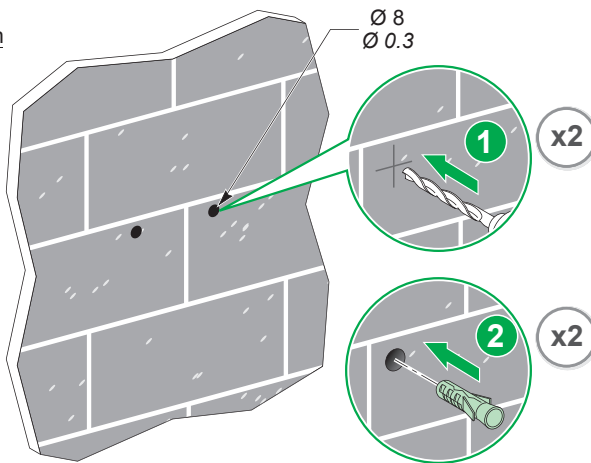
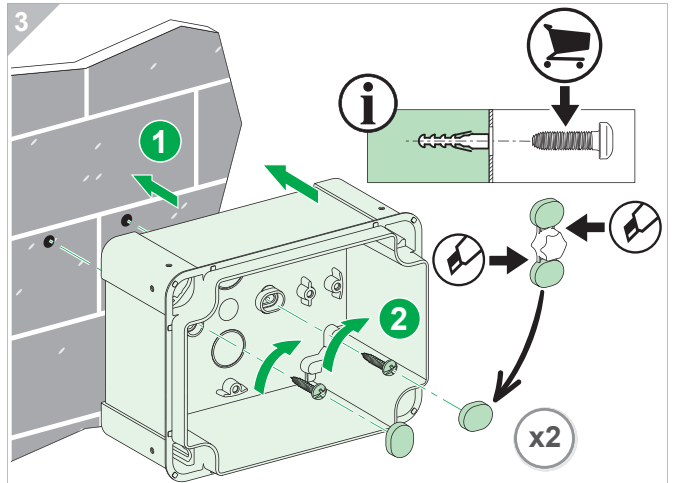
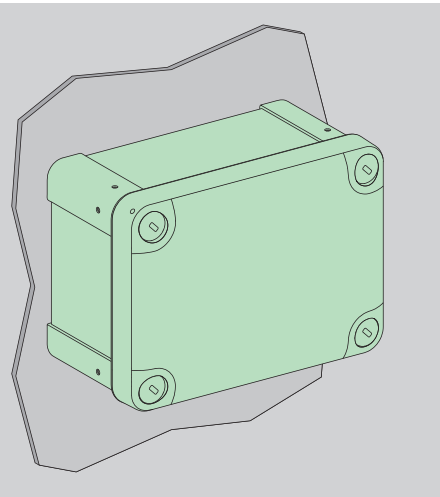
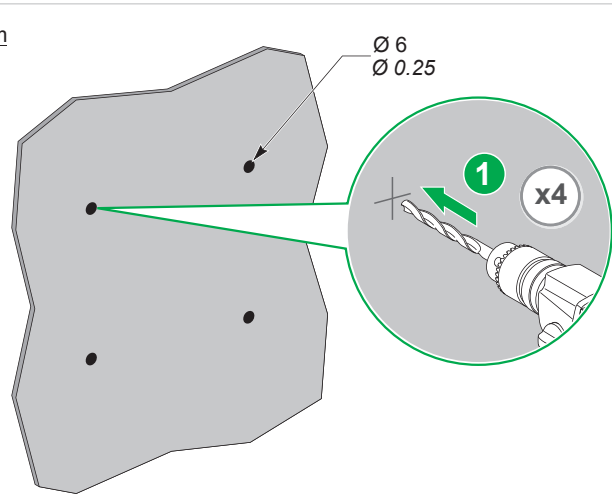
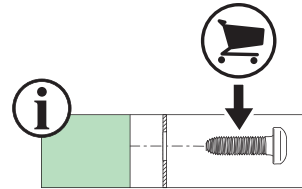
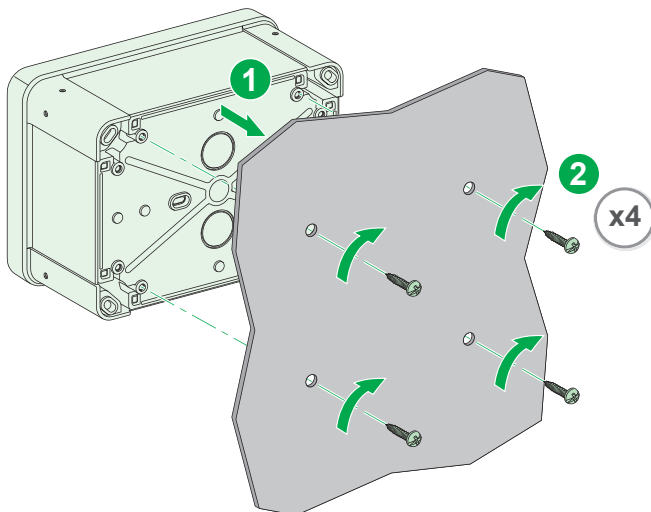


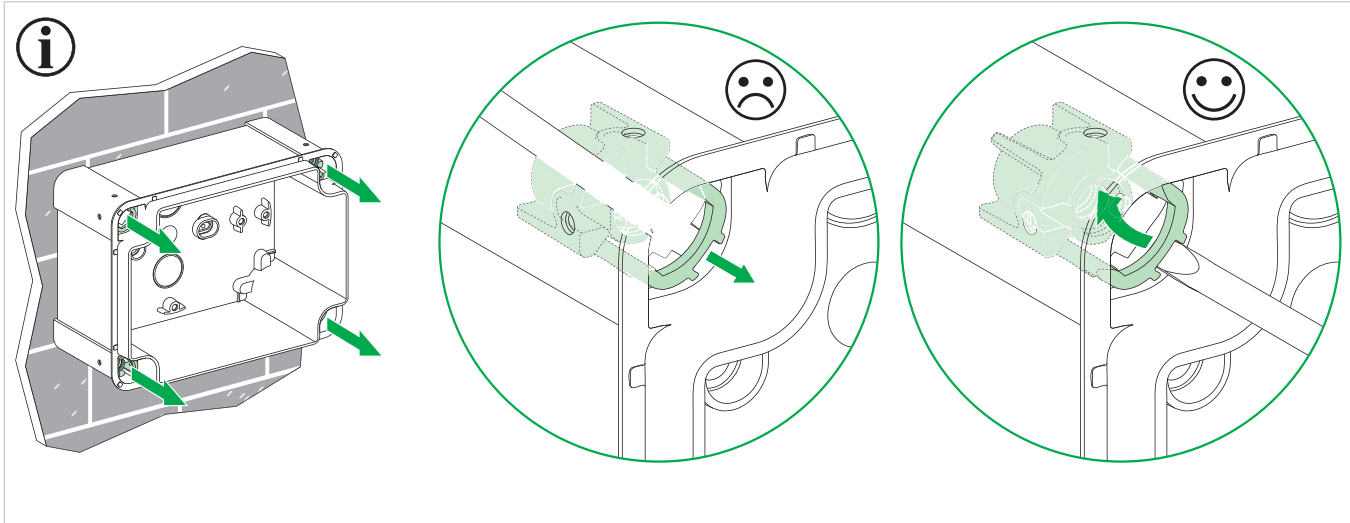
THALASSA

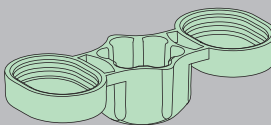
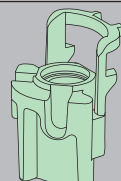









NSYTBS●●●●●●
NSYTBP●●●●●●



A'**1****2**
 $\frac{\text{mm}}{\text{in}}$
**3****A''****1**
 $\frac{\text{mm}}{\text{in}}$
**2**
 $\frac{\text{mm}}{\text{in}}$ Ø 4
 Ø 0.16



| |  |  |  |  |
|---|---|--|---|---|
| NSYTBS..... 11116-111113H | 1 | 4 | 0 |  |
| NSYTBS..... 1397-16128-19128-191210H-1397T-16128T-19128T-191210HT | | | |  |
| NSYTBS..... 19168-191610H-24198-241910-241910H-241912H-29248-292412-292412H-292416H-342912-342916H-19168T-191610HT-24198T-241910T-241910HT-241912HT-29248T-292412T-292412HT-292416HT-342912T-342916HT | 2 | | |  |
| NSYTBP..... 11116 | 1 | | 0 |  |
| NSYTBP..... 1397-16128-19128-191210H-1397T-16128T-19128T-191210HT | | | |  |
| NSYTBP..... 19168-191610H-24198-241910-241910H-241912H-29248-292412-292412H-292416H-342912-342916H-19168T-191610HT-24198T-241910T-241910HT-241912HT-29248T-292412T-292412HT-292416HT-342912T-342916HT | | | 2 | 4 |

Schneider Electric Industries SAS

35, rue Joseph Monier
CS 30323
F - 92506 Rueil Malmaison Cedex

RCS Nanterre 954 503 439
Capital social 896 313 776 €
www.schneider-electric.com

© 2012 Schneider Electric - Tous droits réservés - All rights reserved.

En raison de l'évolution des normes et du matériel, les caractéristiques indiquées par le texte et les images de ce document ne nous engagent qu'après confirmation par nos services.

As standards, specifications and designs change from time to time, please ask for confirmation of the information given in this publication.

Поскольку стандарты спецификации и дизайн может меняться время от времени, пожалуйста, обращайтесь за подтверждением информации, приведенной в этой публикации.

Publication : Schneider Electric
Réalisation : Ameg
Impression :



Ce document a été imprimé sur du papier écologique.
This document has been printed on ecological paper.

Этот документ был напечатан на экологически безопасной бумаге.