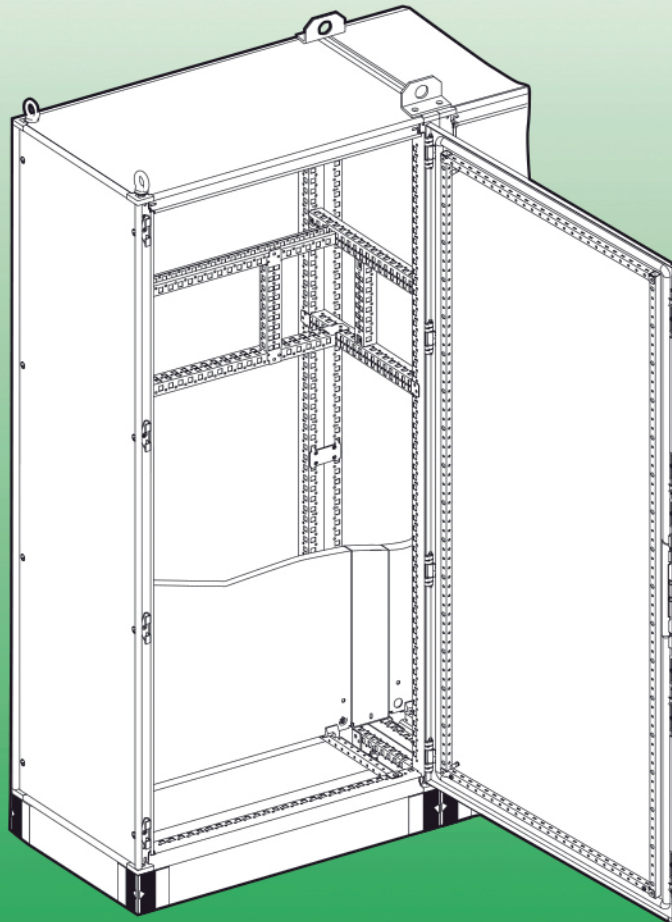













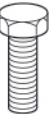




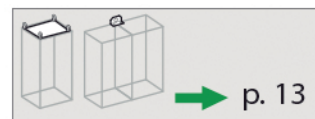
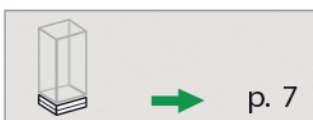
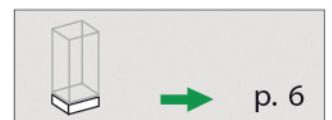
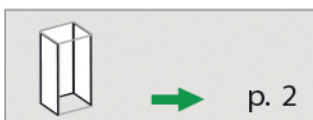
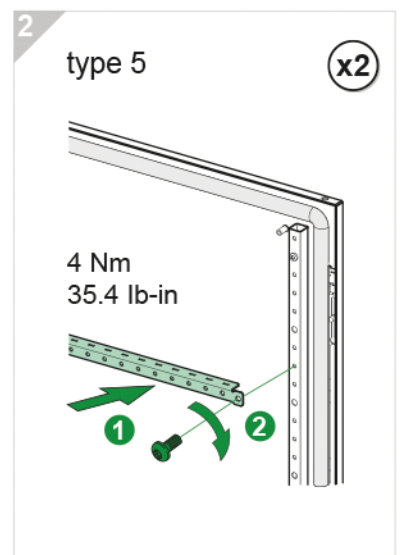
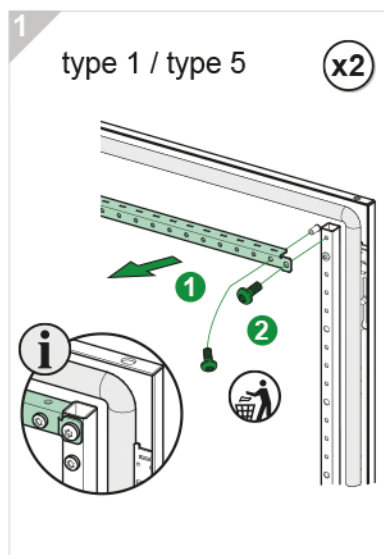
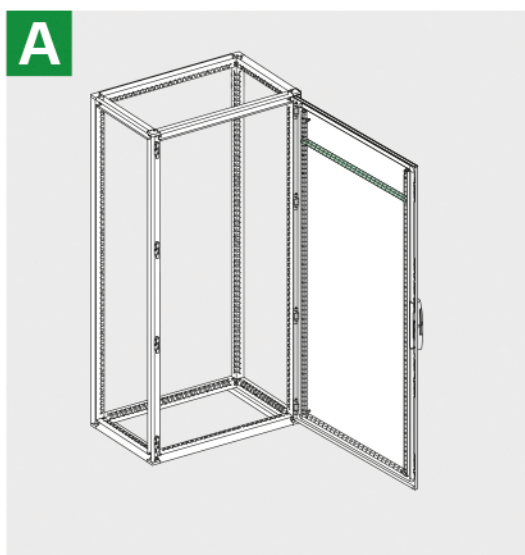
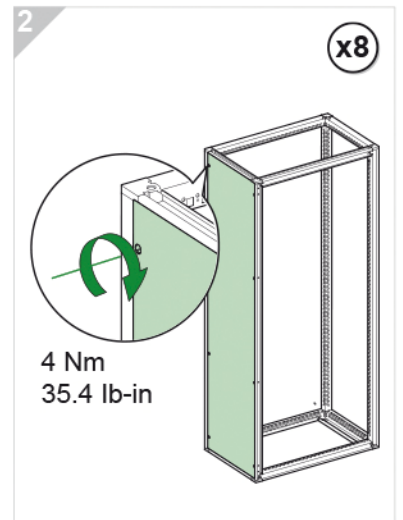
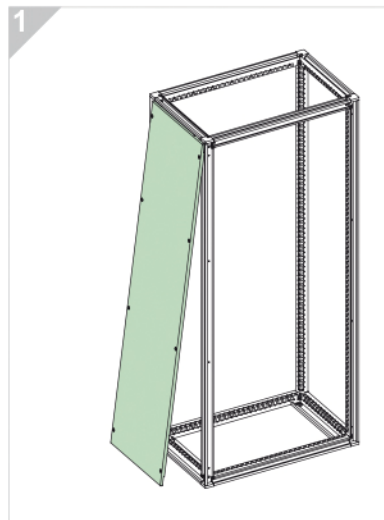
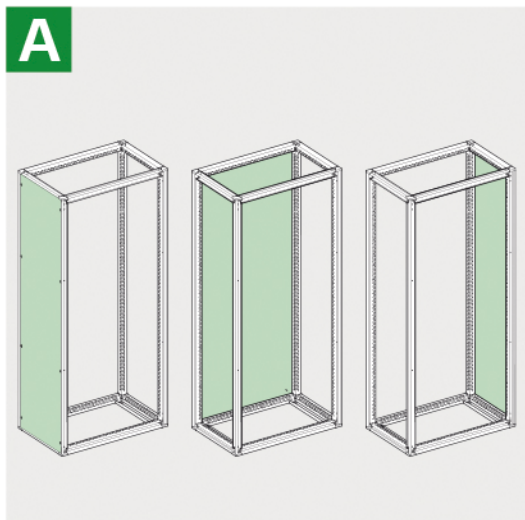
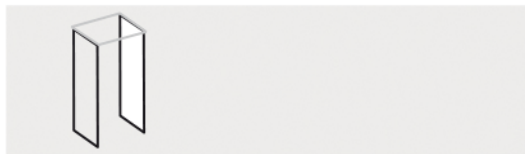
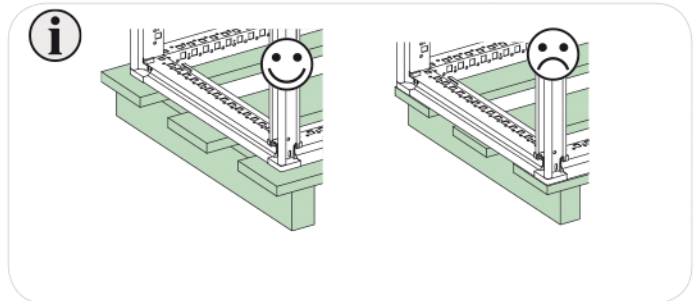
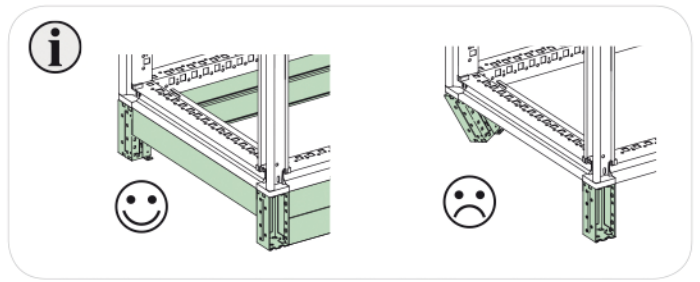
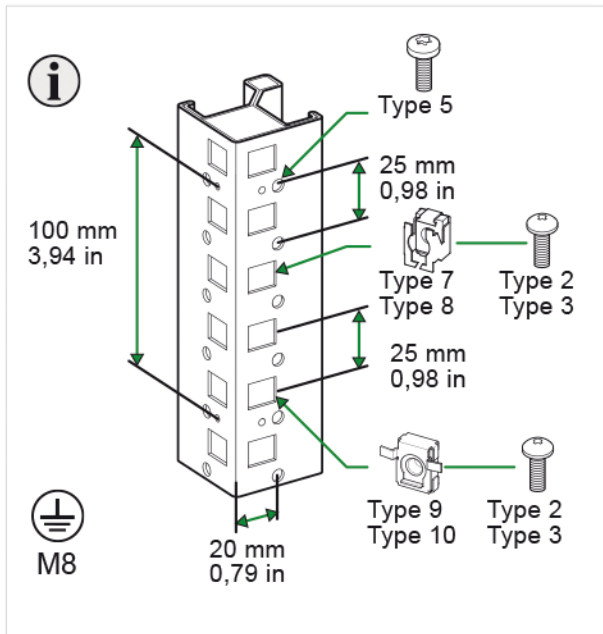


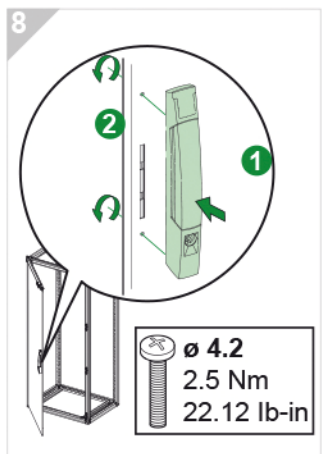
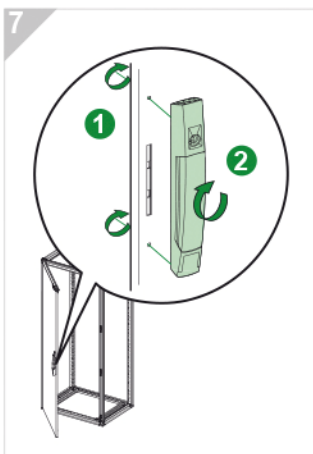
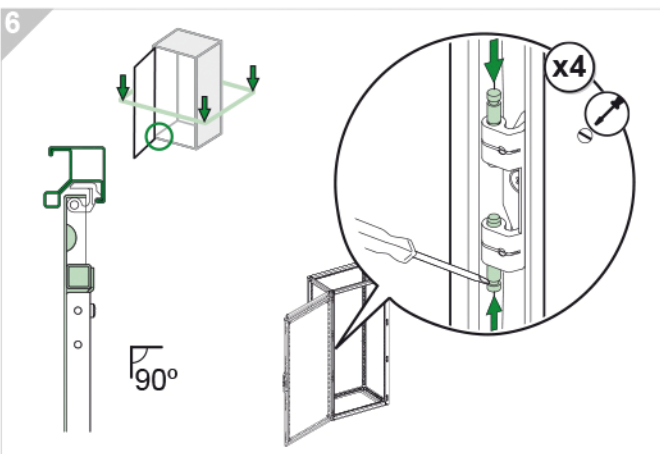
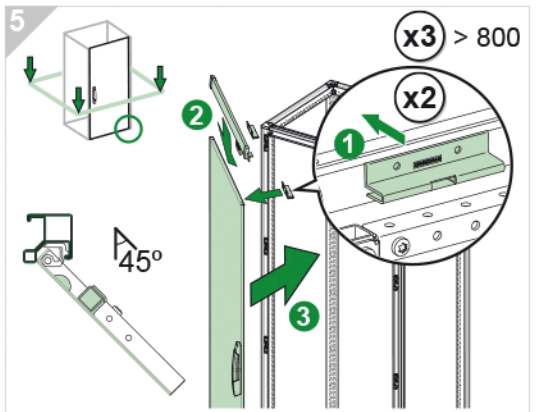
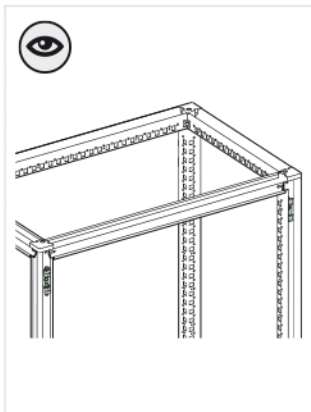
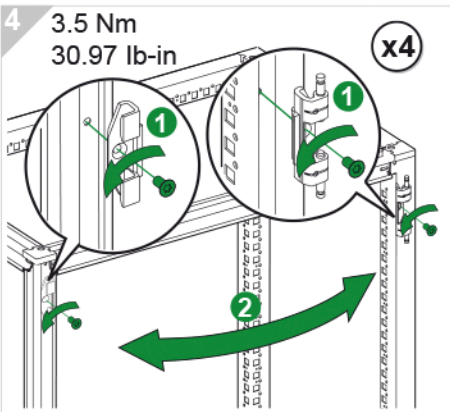
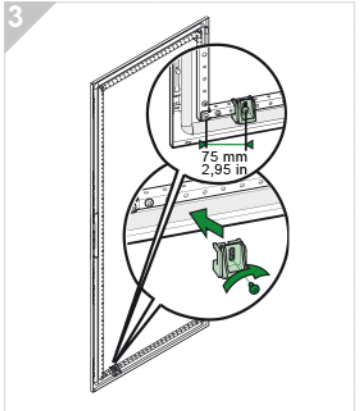
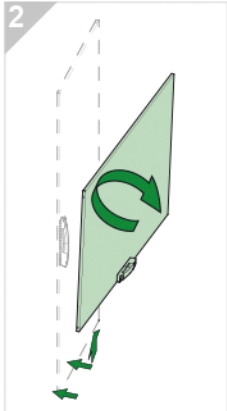
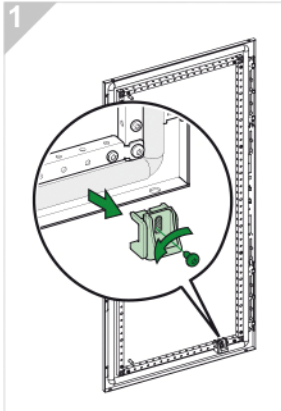
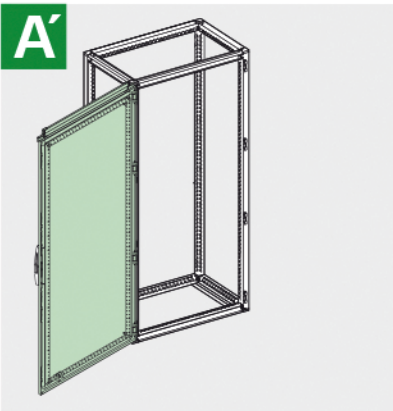
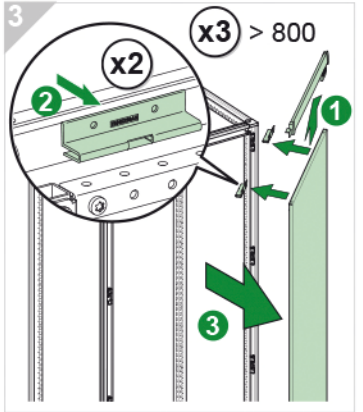
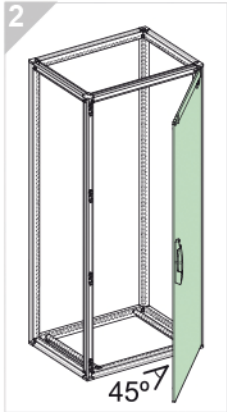
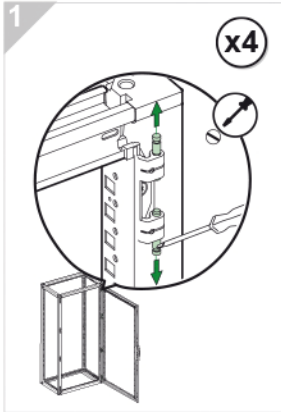
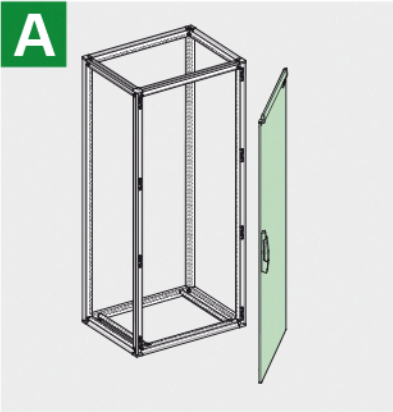
Spacial SF

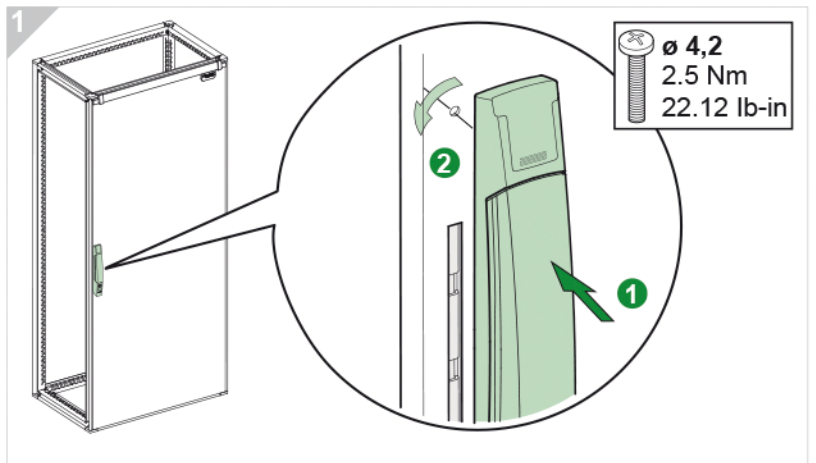
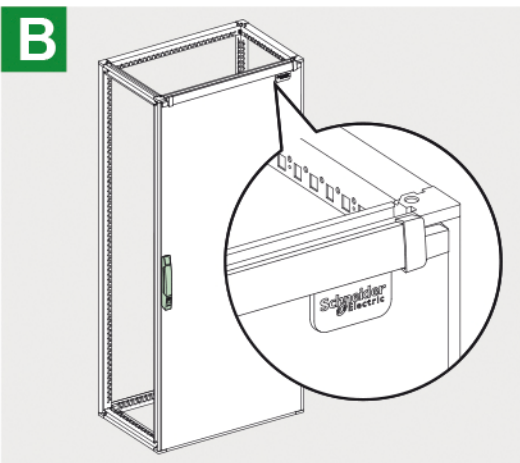
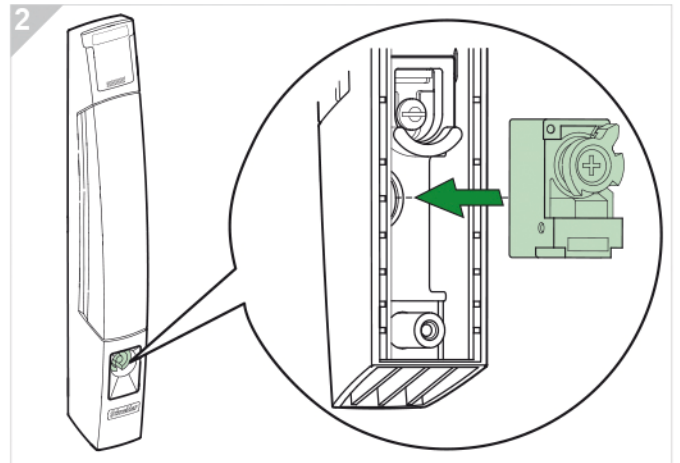
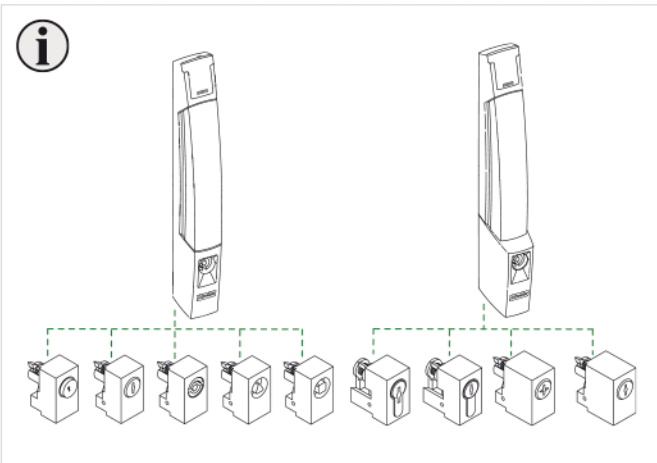
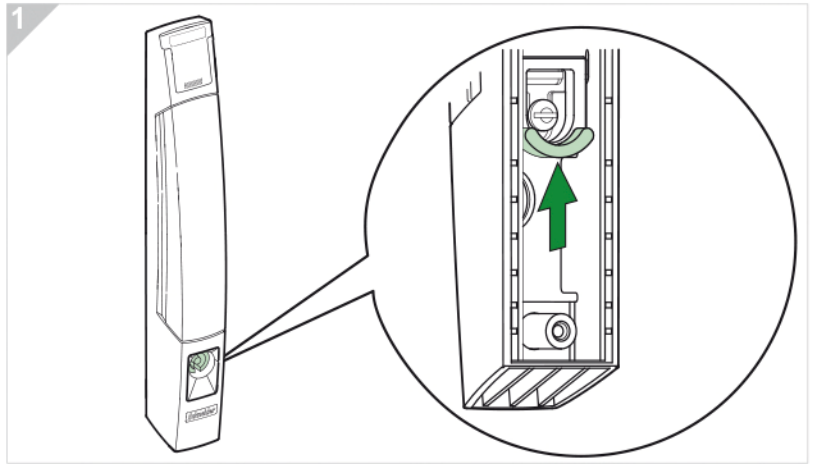
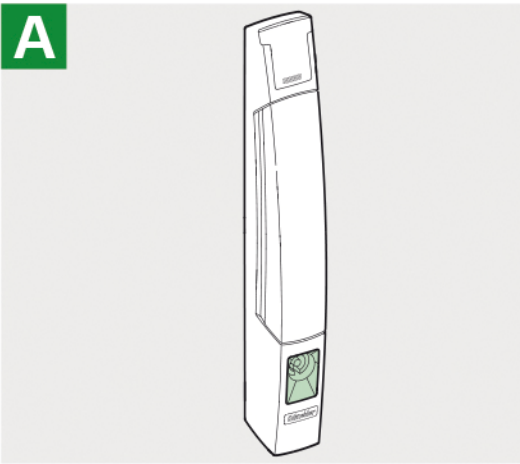
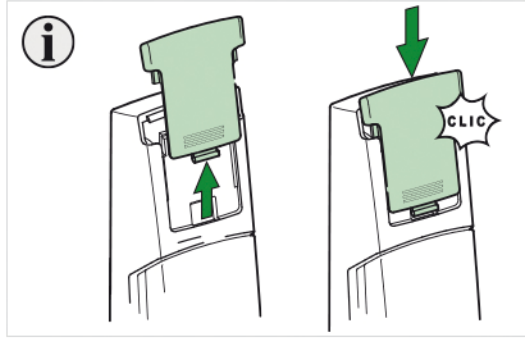
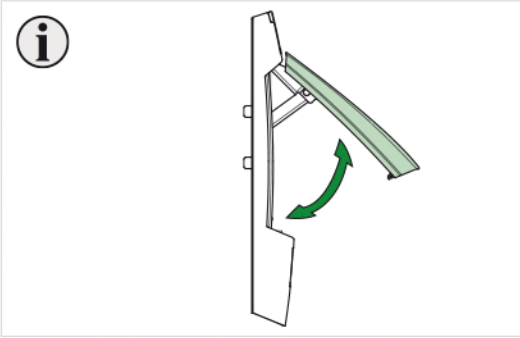
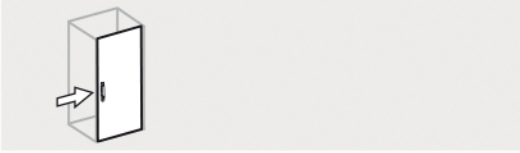


 type 1 ● M5 / T25 2.7 Nm 23.90 lb-in	 type 2 ● M6 / T30 4.5 Nm 39.82 lb-in	 type 3 ● M8 / T40 4.5 Nm 39.82 lb-in	 type 4 ● M12 / EXAG8 37 Nm 88.50 lb-in	 type 5 ● M6 / T30 4.5 Nm 39.82 lb-in
 type 6 M6	 type 7 M6	 type 9 M6	 type 11 M8 4.5 Nm 39.82 lb-in	 type 12 M8
	 type 8 M8	 type 10 M8		 type 13 M12
 type 14 M8 4.5 Nm 39.82 lb-in	 type 15 M12 10 Nm 88.50 lb-in	 type 16 diam. 13	 type 17 diam.13 / PA 6.6	 type 18 ● M6 / T30 4.5 Nm 39.82 lb-in



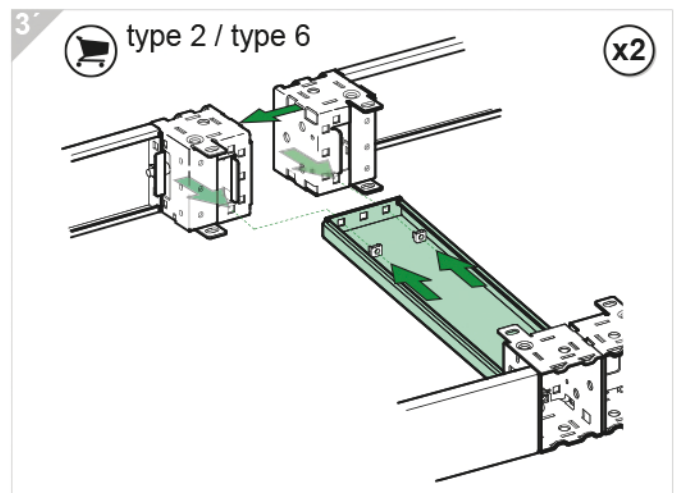
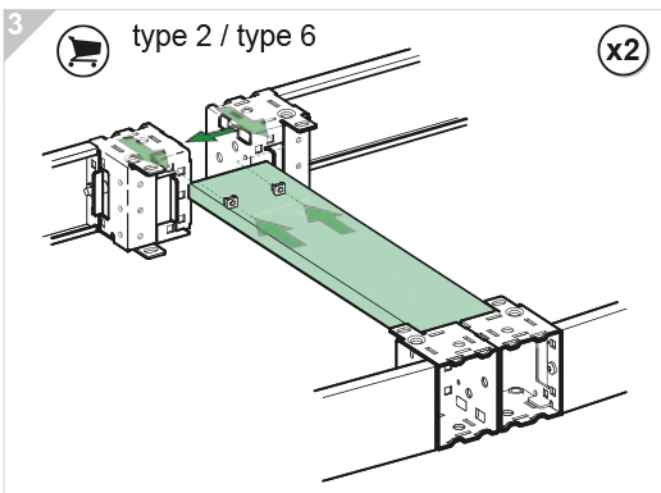
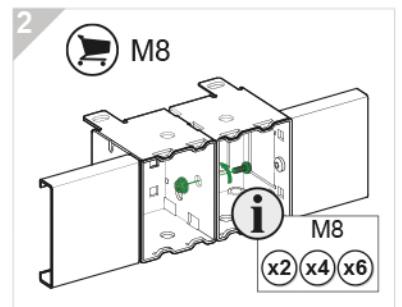
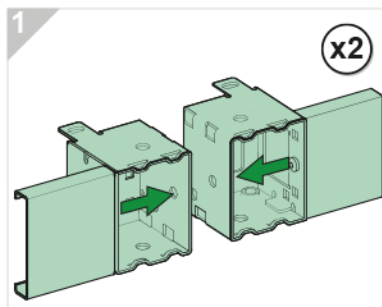
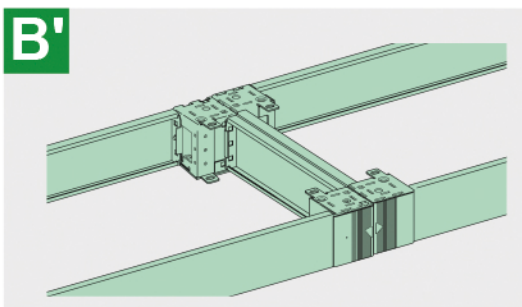
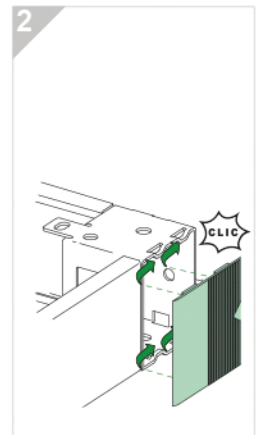
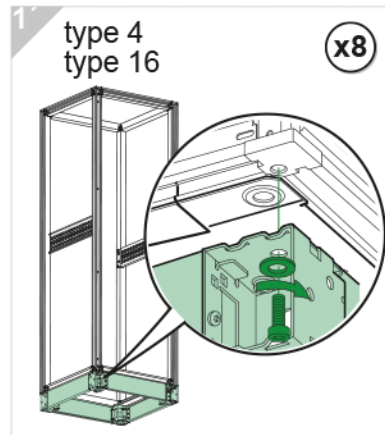
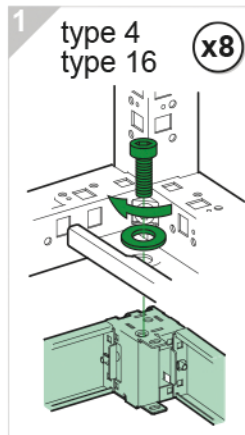
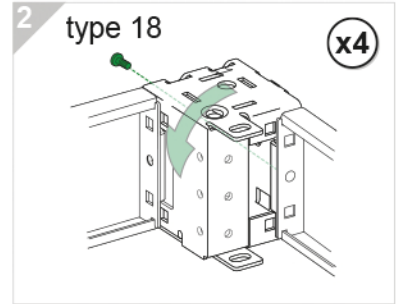
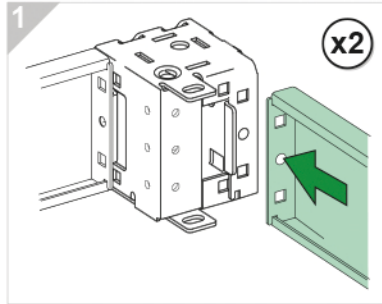
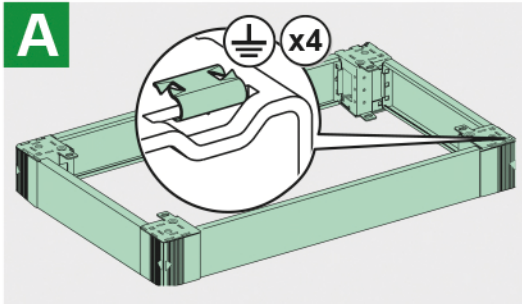








NSYSPFxx100
NSYSPSxx100
 H = 100 mm
 H = 3.94 in

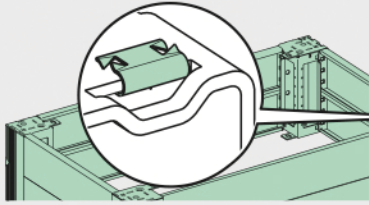




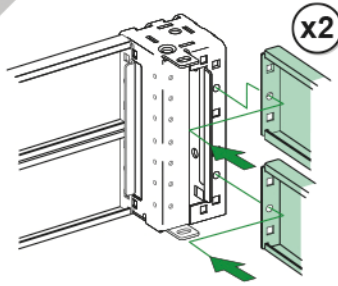
NSYSPFxx200
 NSYSPSxx200
 H = 200 mm
 H = 7.87 in

A

⊥ x4



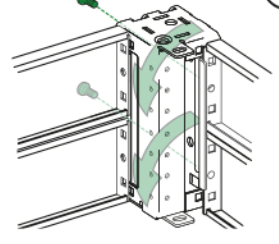
1



2

type 18

x8



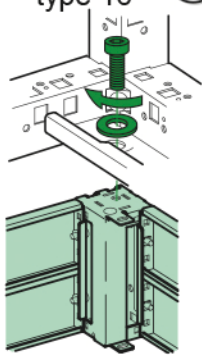
B



1

type 4
type 16

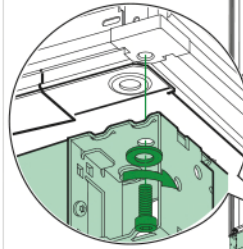
x8



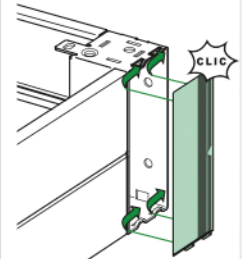
1

type 5
type 20

x8



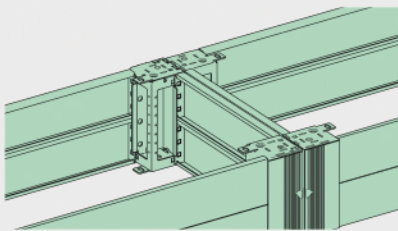
2



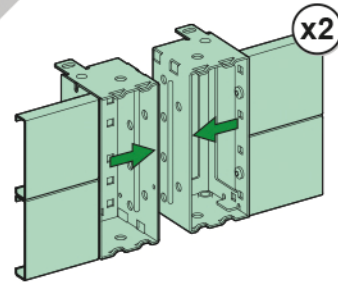
→ p. 7



B'

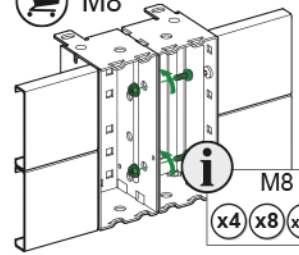


1



2

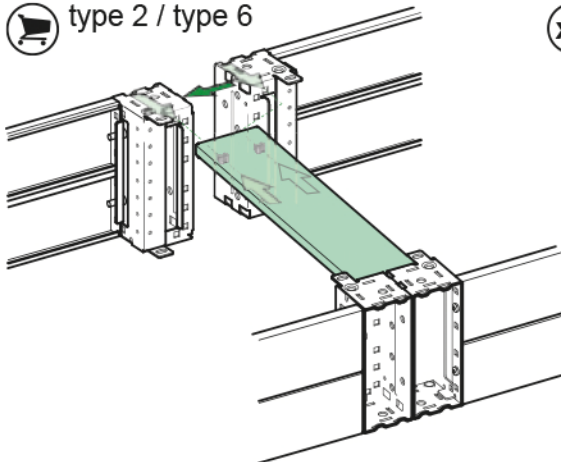
M8



3

type 2 / type 6

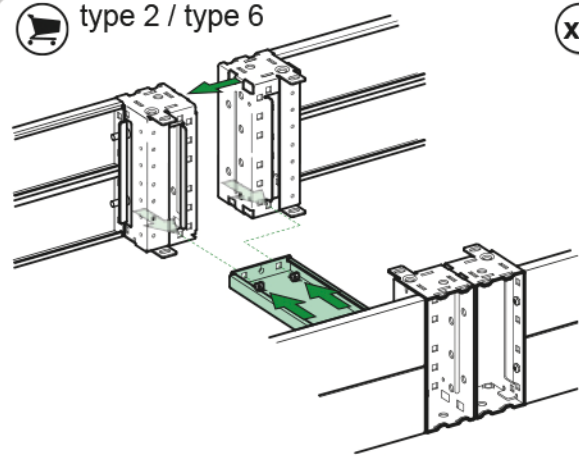
x2



3

type 2 / type 6

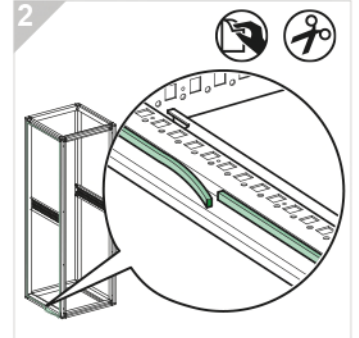
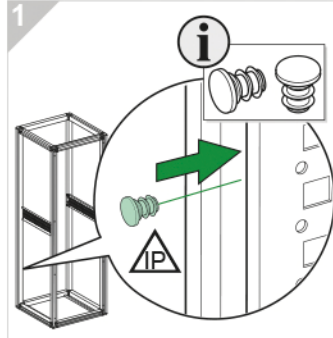
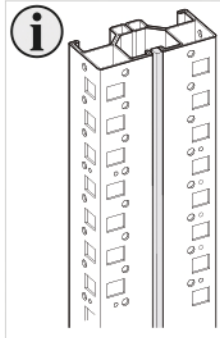
x2



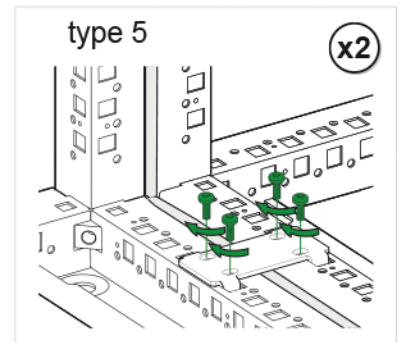
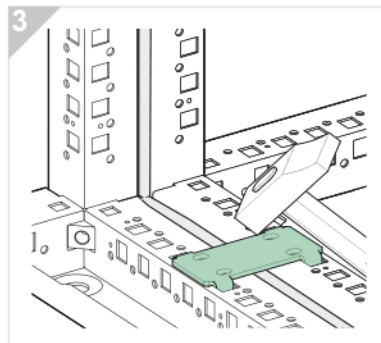
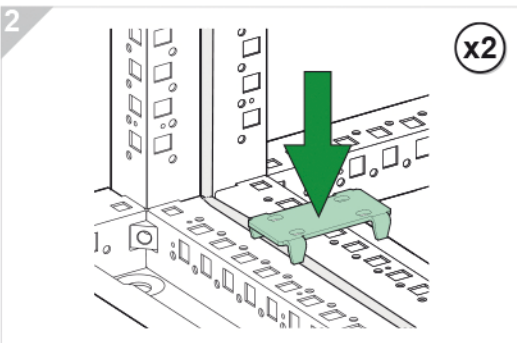
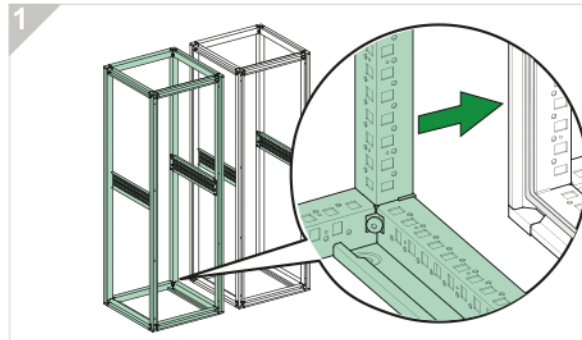


NSYSFBK

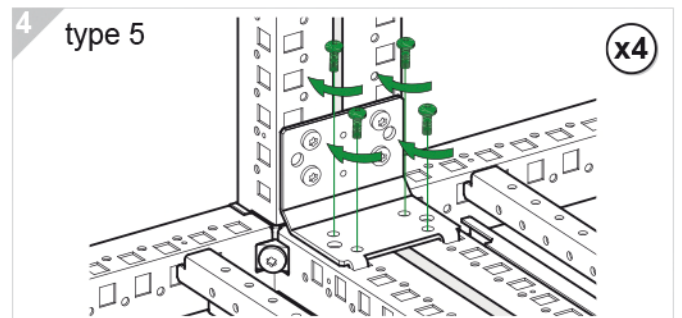
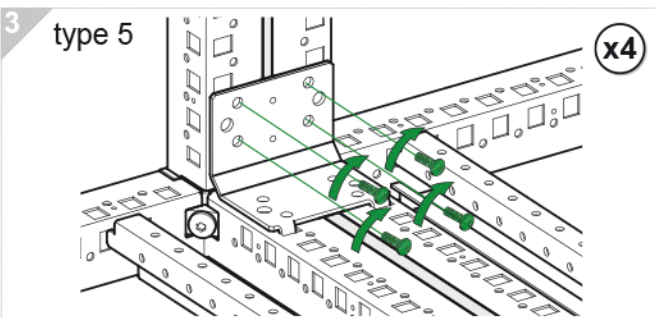
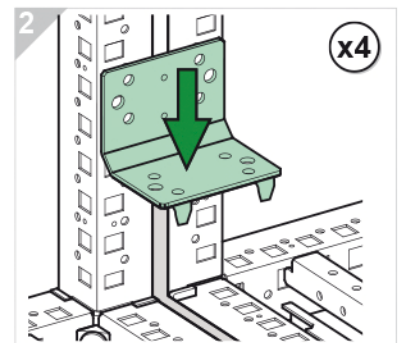
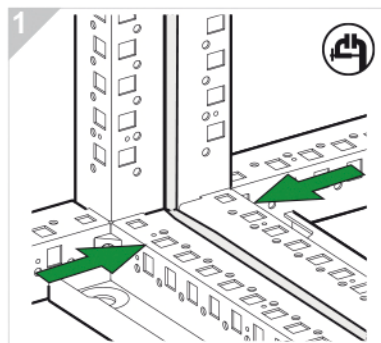
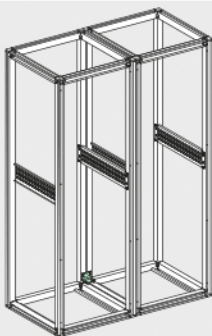
A



B



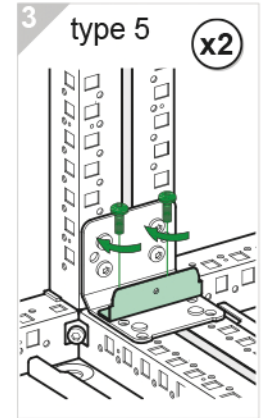
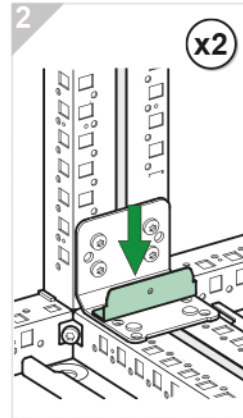
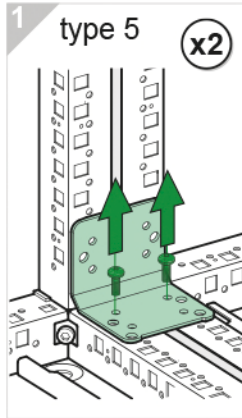
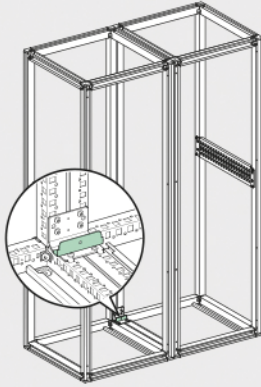
C



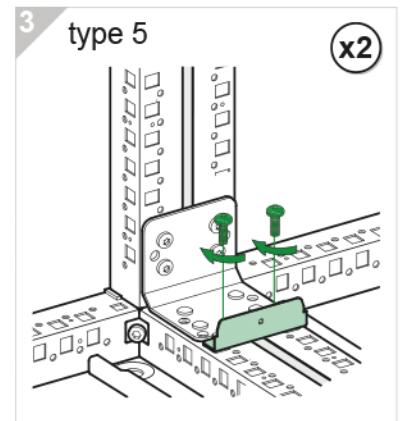
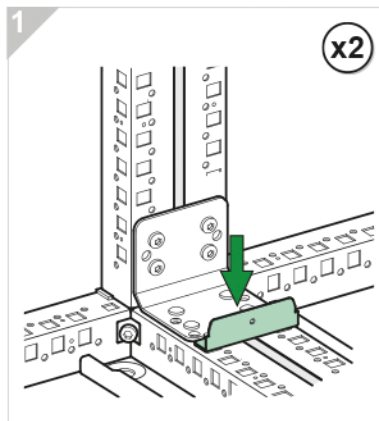
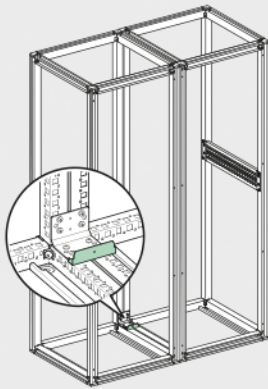


NSYSIMPxx

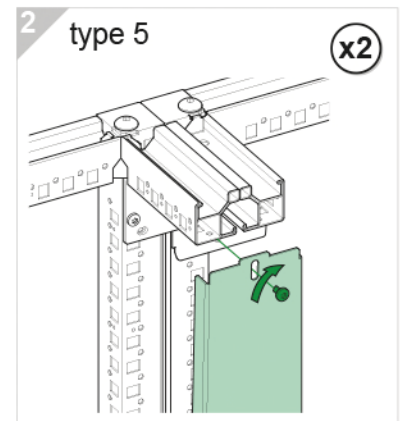
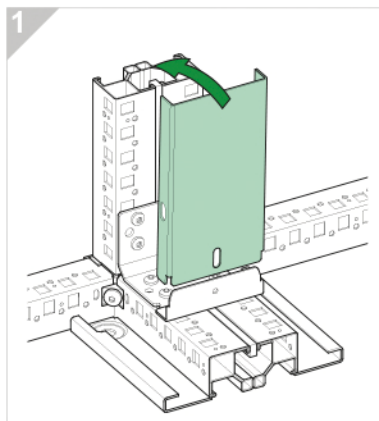
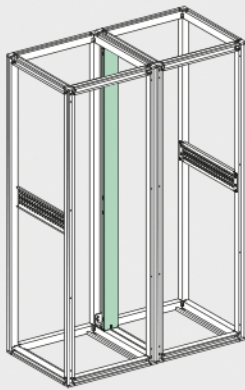
A



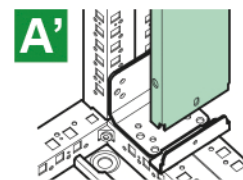
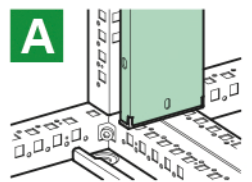
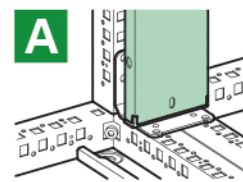
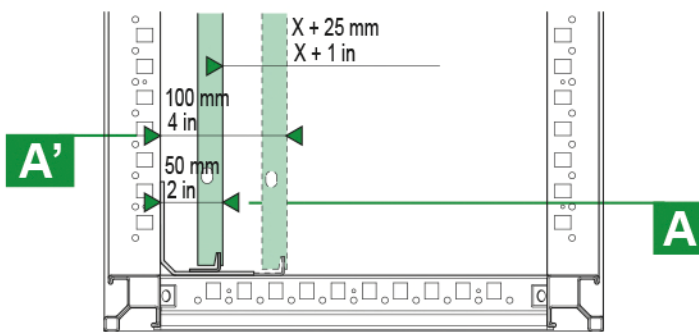
A'

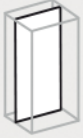


B



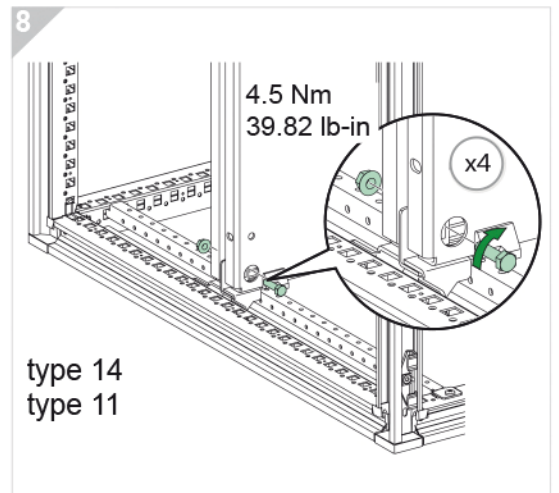
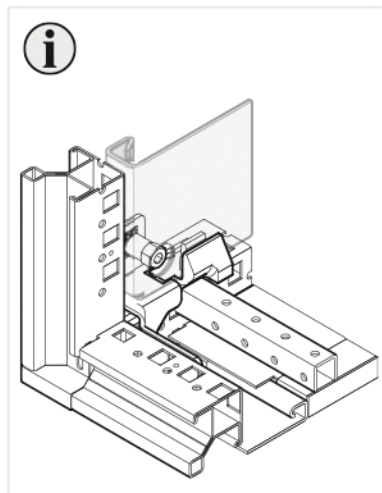
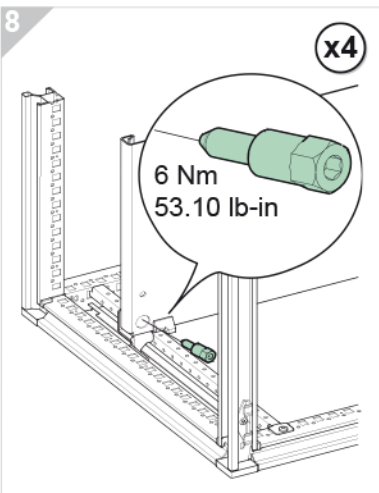
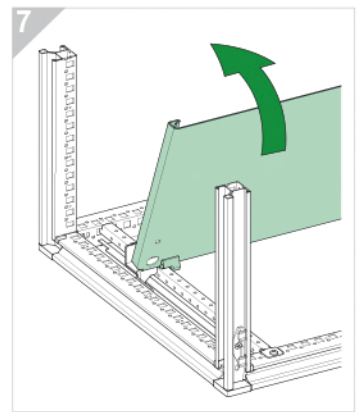
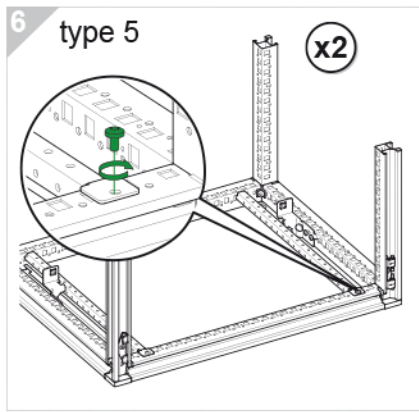
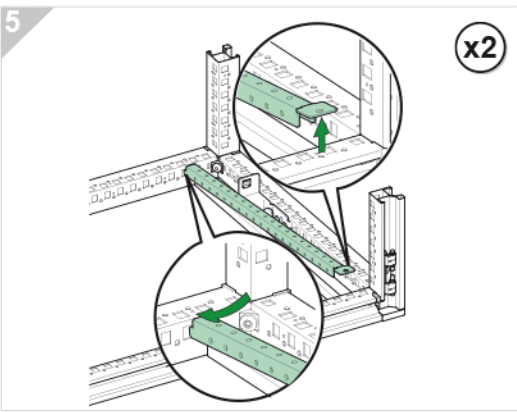
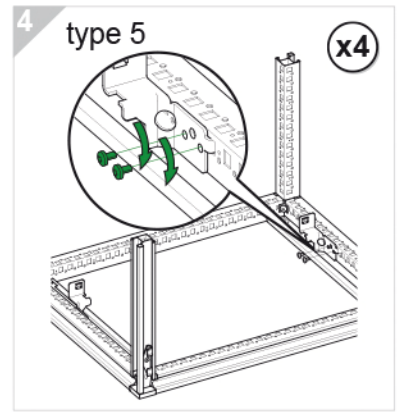
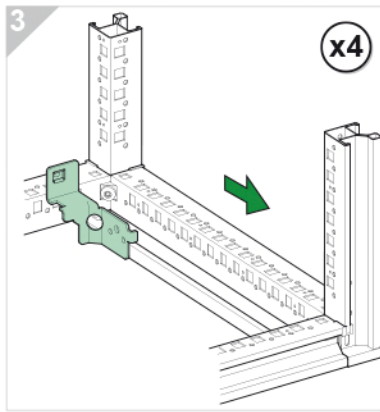
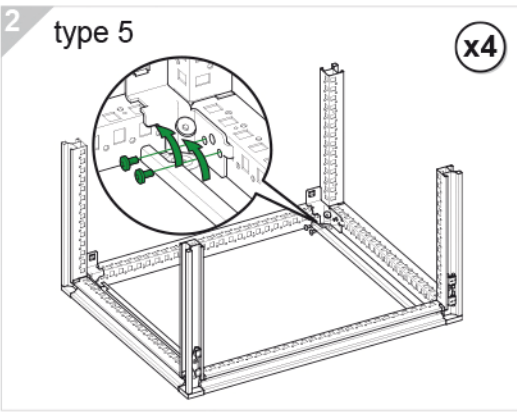
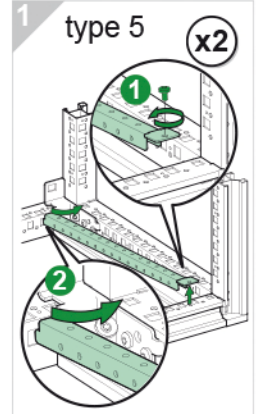
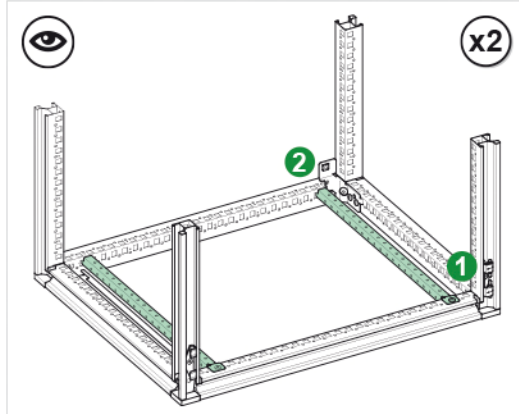
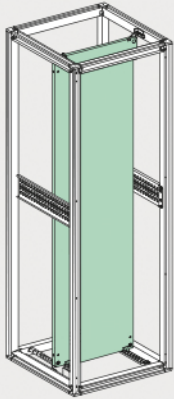
i





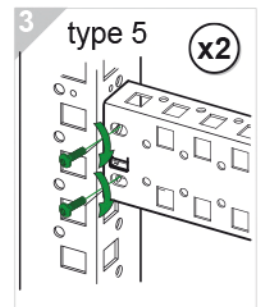
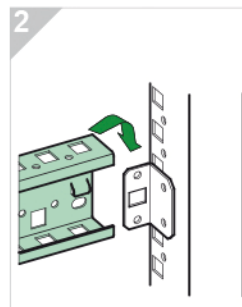
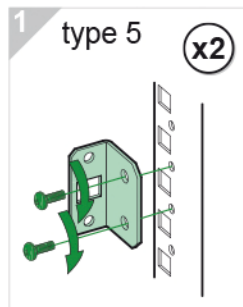
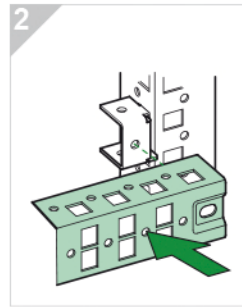
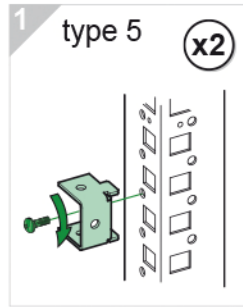
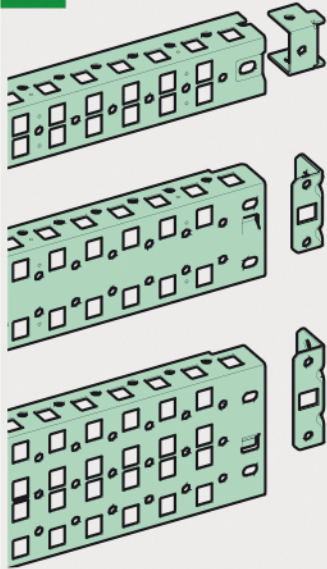
NSYMPxx

A

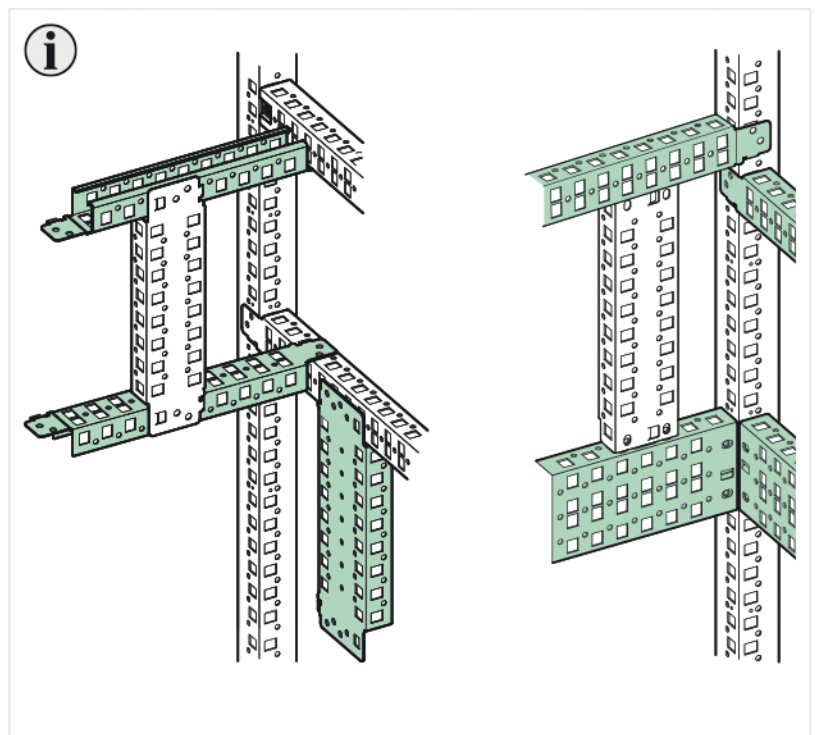
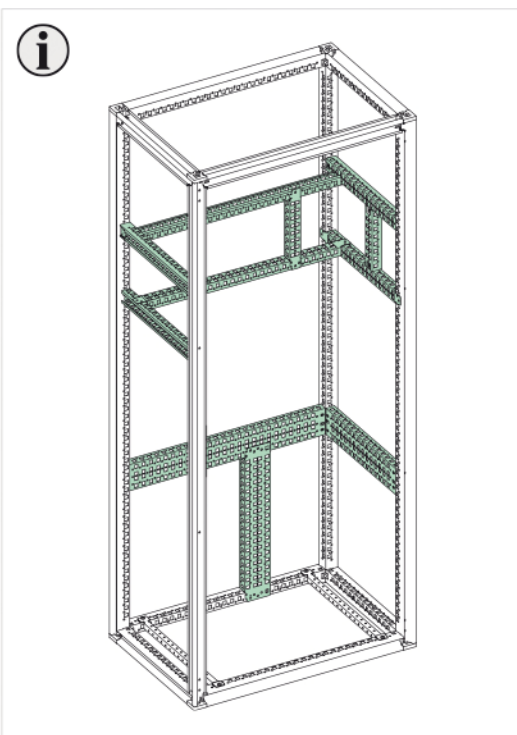
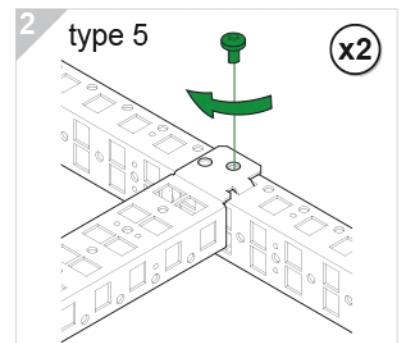
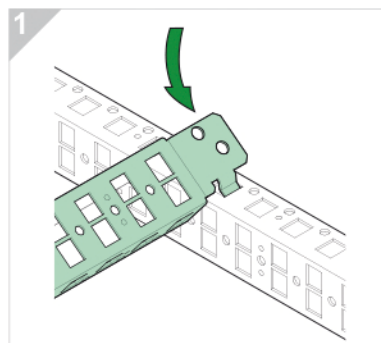
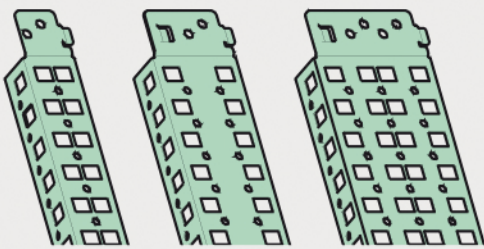


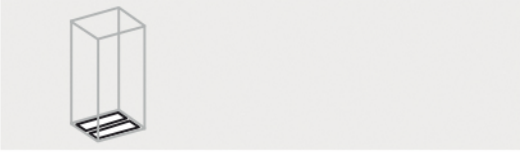


A NSYSUCRxxxx

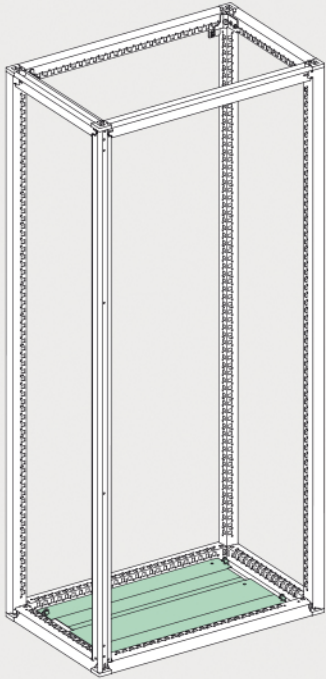


A NSYSQCRxxxx





A

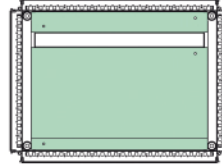


i

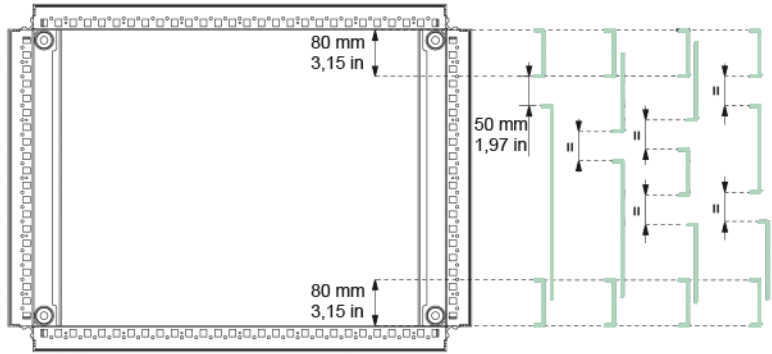
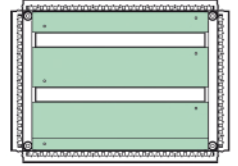
NSYECxx



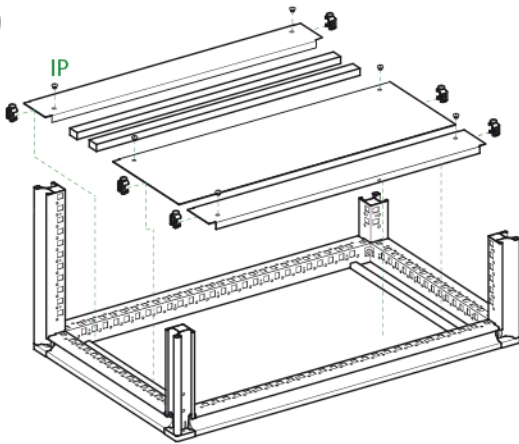
NSYECxx1



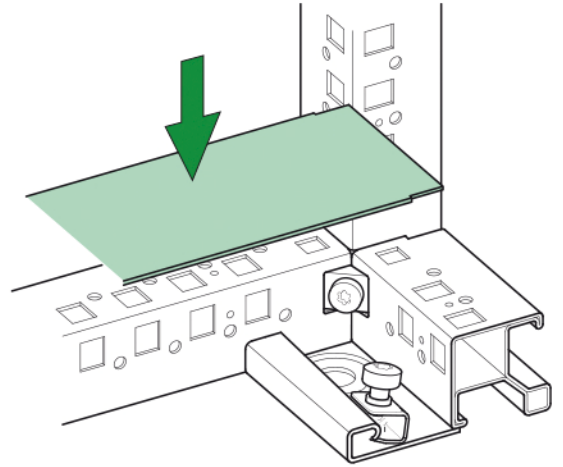
NSYECxx2



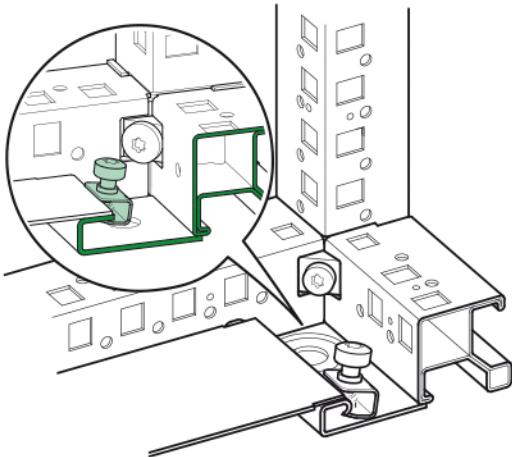
i



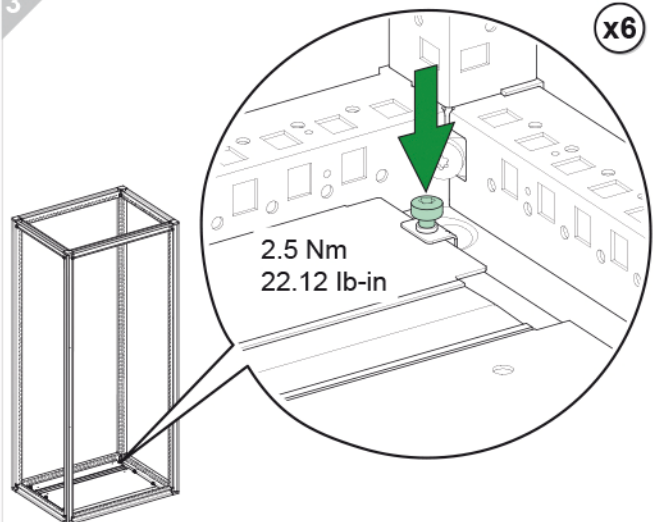
1



2



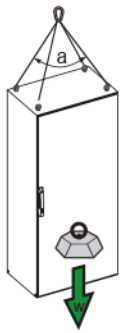
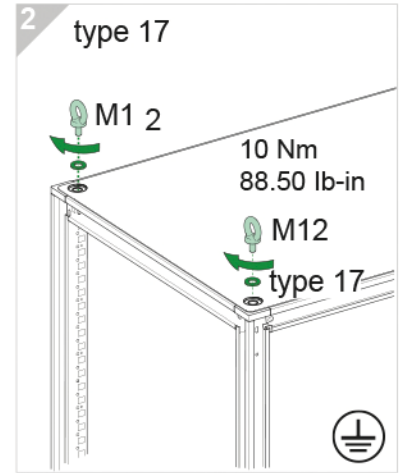
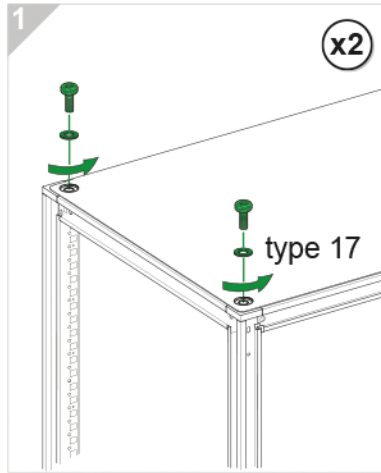
3





NSYSFEB

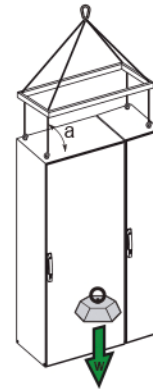
A



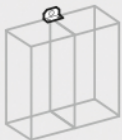
$a = 45^\circ$ $W < 580 \text{ kg} / 1277 \text{ lb}$
 $a = 60^\circ$ $W < 415 \text{ kg} / 914 \text{ lb}$
 $a = 90^\circ$ $W < 240 \text{ kg} / 528 \text{ lb}$



$a = 90^\circ$
 $W < 750 \text{ kg} / 1655 \text{ lb}$

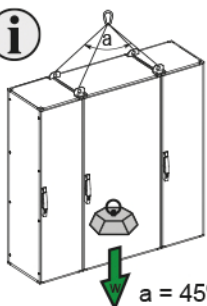
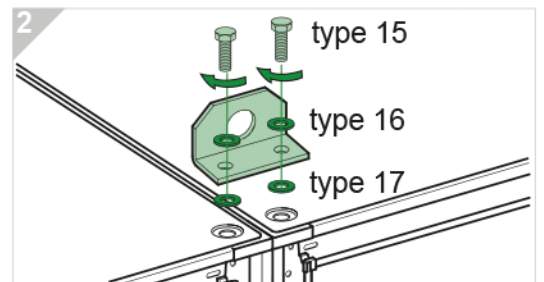
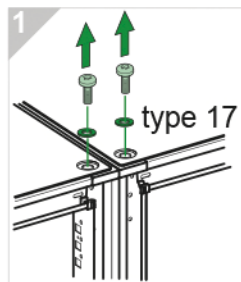


$a = 90^\circ$
 $W < 1360 \text{ kg} / 2998 \text{ lb}$

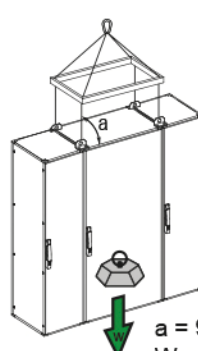


NSYSFELB

A



$a = 45^\circ$ $W < 2800 \text{ kg} / 6173 \text{ lb}$
 $a = 60^\circ$ $W < 2000 \text{ kg} / 4410 \text{ lb}$
 $a = 90^\circ$ $W < 1100 \text{ kg} / 2425 \text{ lb}$



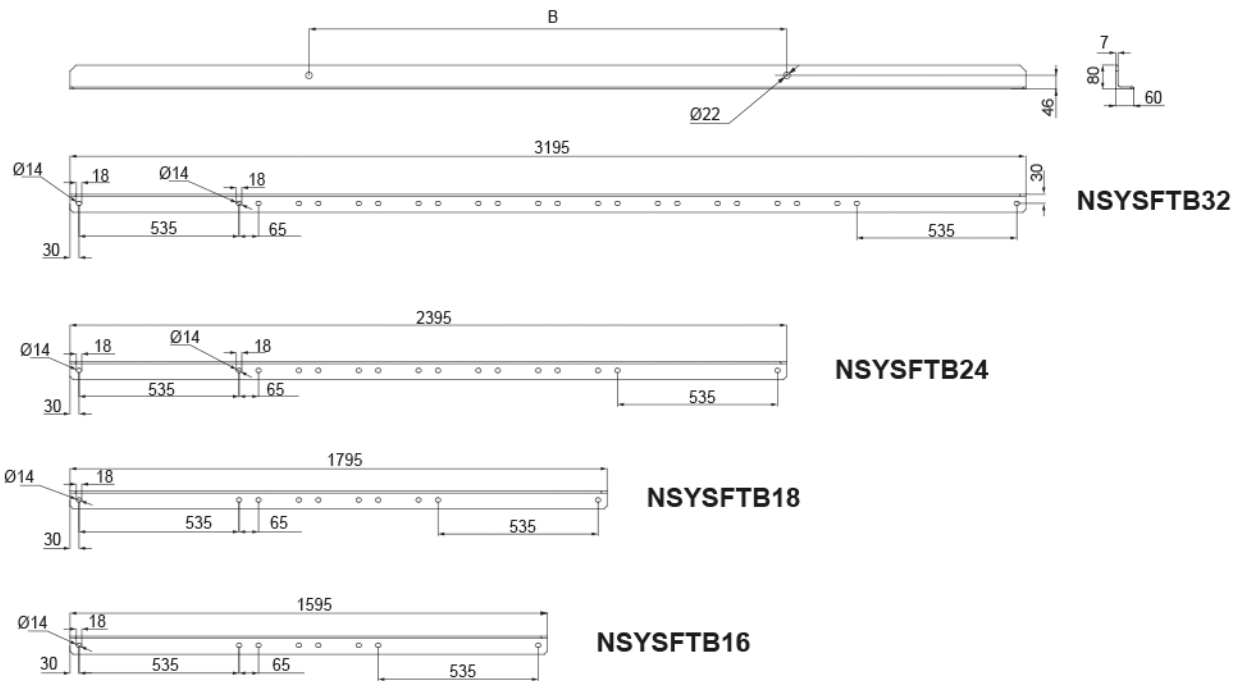
$a = 90^\circ$
 $W < 3000 \text{ kg} / 6614 \text{ lb}$



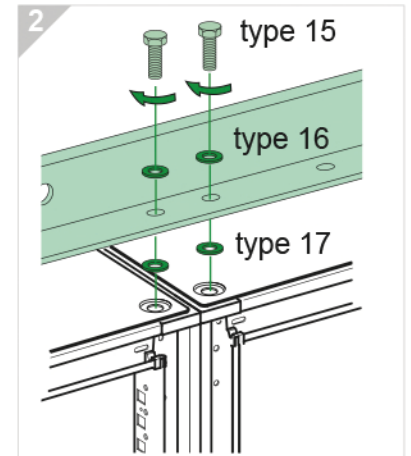
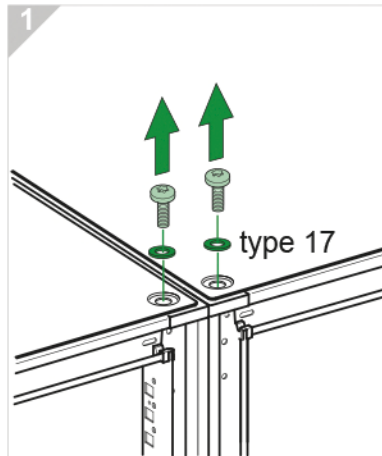
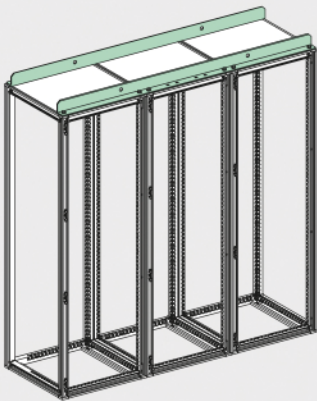
$a = 90^\circ$
 $W < 1500 \text{ kg} / 3307 \text{ lb}$



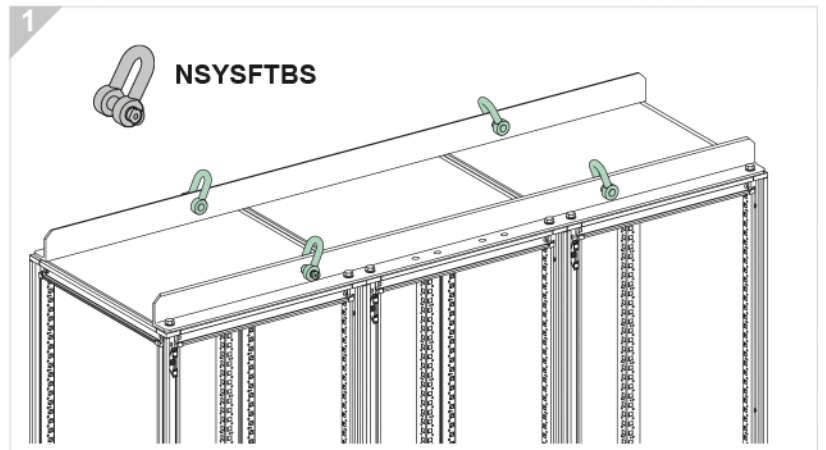
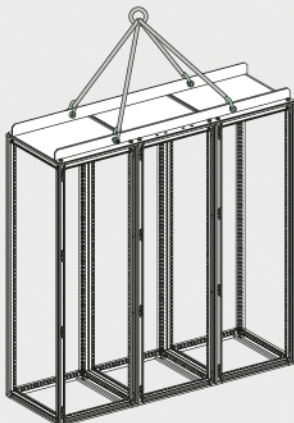
Reference	Length (mm)	Maximum load (kg)	B (mm)	Maximum amount of assembled enclosures to be lifted
NSYSFTB16	1595	2000	800	2
NSYSFTB18	1795	3000	900	3
NSYSFTB24	2395	3000	1200	4
NSYSFTB32	3195	4000	1600	5



A



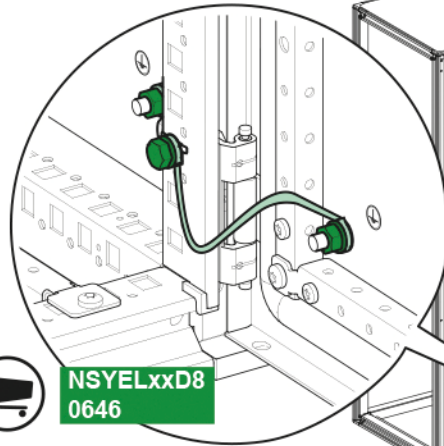
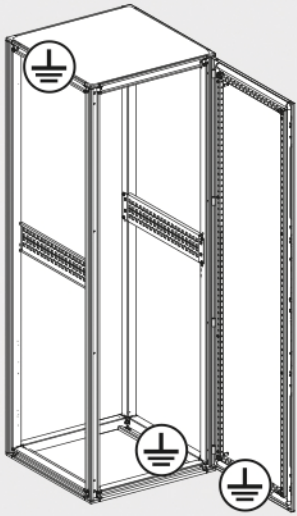
B





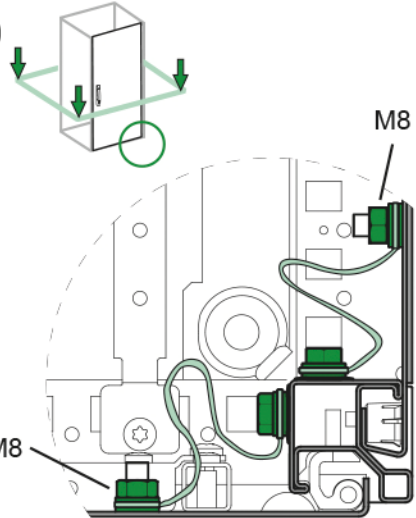
NSYELxxD8
0646

A



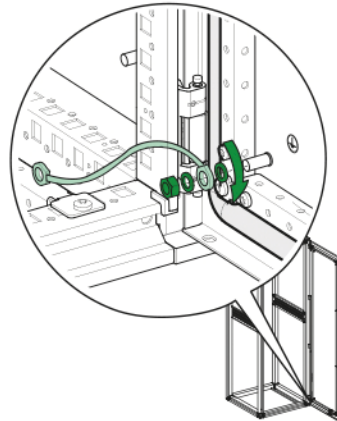
NSYELxxD8
0646

i



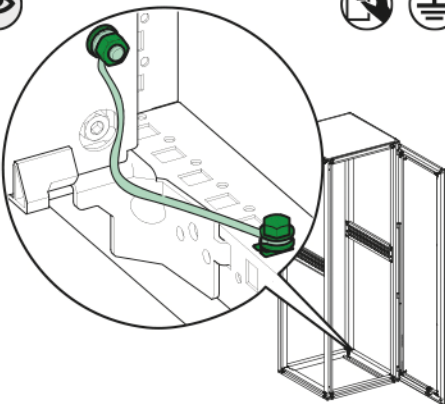
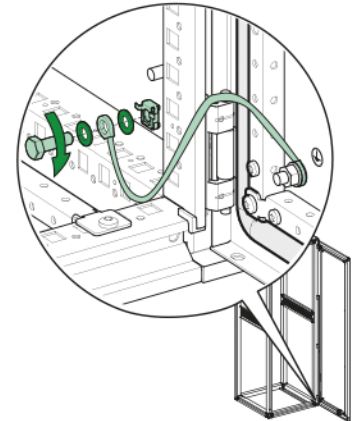
1

type 11 / type 12



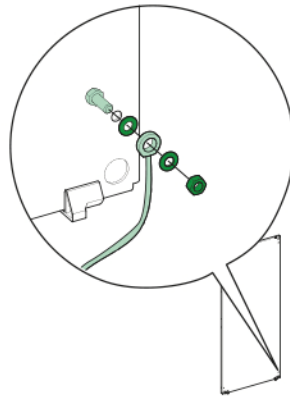
2

type 10 / type 12 / type 14



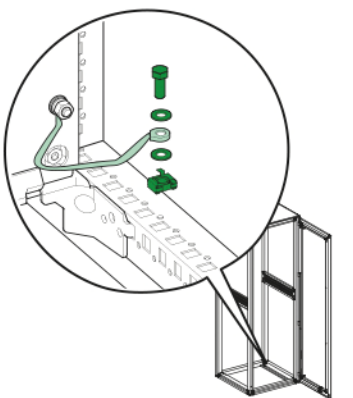
1

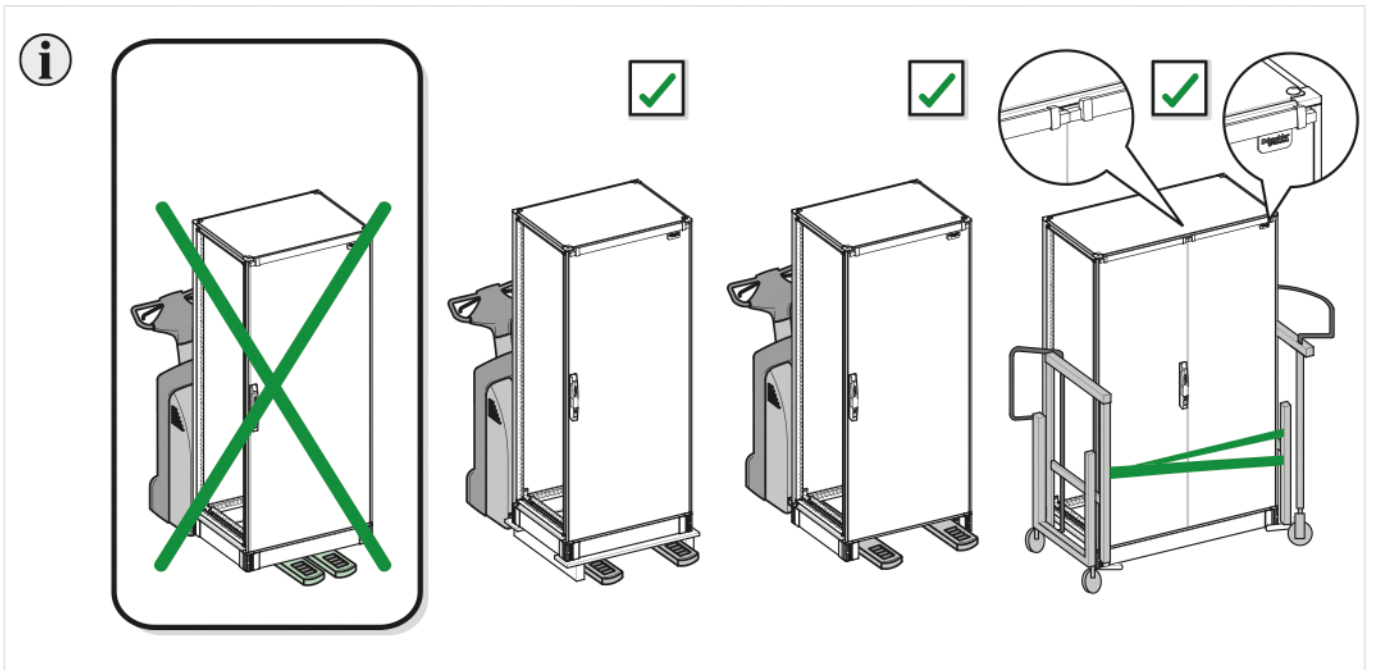
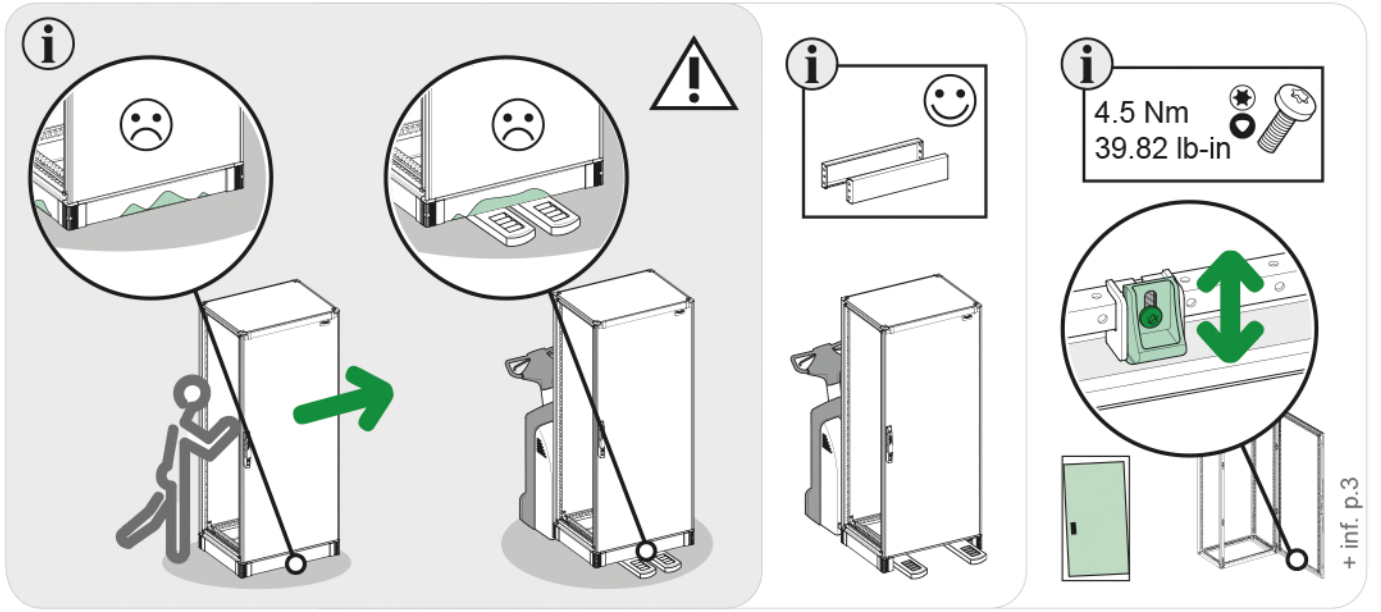
type 11 / type 12



2

type 10 / type 12 / type 14





Schneider Electric Industries SAS

35, rue Joseph Monier
CS 30323
F- 92506 Rueil Malmaison Cedex

RCS Nanterre 954 503 439
Capital social 896 313 776 €
www.schneider-electric.com

7312750001-14

© 2016 - Schneider Electric - All rights reserved.

En raison de l'évolution des normes et du matériel, les caractéristiques indiquées par les textes et les images de ce document ne nous engagent qu'après confirmation par nos services.

As standards, specifications and designs change from time to time, please ask for confirmation of the information given in this publication.

Publication : Schneider Electric
Réalisation : Schneider Electric
Impression :



*Ce document a été imprimé
sur du papier écologique.
This document has been
printed on ecological paper.*