



Replaces / Reemplaza / Remplace 40269-938-07 01/1997

QOSAMK Surge Arrester Mounting Kit QOSAMK Accesorio de montaje del supresor de transitorios QOSAMK Kit de montage de supresseur de surtension

Series
Serie
Série
G02



Retain for future use. / Conservar para uso futuro. / À conserver pour usage ultérieur.

NOTE: For use in Square D® series G01, G02 or S01 single phase 100-225 A main circuit breaker load centers. Order surge arrester (Cat. No. SDSA1175) separately.

NOTA: Para usarse en los centros de carga serie G01, G02 o S01 de un interruptor automático principal de una fase de 100-225 A de Square D®. Solicite el supresor de transitorios en el secundario por separado (no. de cat. SDSA1175).

REMARQUE : Pour l'utilisation dans les centres de distribution à disjoncteur principal monophasé entre 100 et 225 A de la série G01, G02 ou S01 de Square D®. Commander le supresseur de surtensions secondaires séparément (no de cat. SDSA1175).

KIT CONTENTS

- (1) Mounting bracket
- (2) Mounting screws
- (2) Crimp lugs
- (2) Hex nuts

CONTENIDO DEL ACCESORIO

- (1) Soporte de montaje
- (2) Tornillos de montaje
- (2) Zapatas de presión
- (2) Tuercas hexagonales

CONTENU DU KIT

- (1) Support de montage
- (2) Vis de montage
- (2) Cosses à sertir
- (2) Écrous hex

⚠ DANGER / PELIGRO / DANGER		
<p>HAZARD OF ELECTRIC SHOCK, EXPLOSION, OR ARC FLASH</p> <ul style="list-style-type: none"> Apply appropriate personal protective equipment (PPE) and follow safe electrical work practices. See NFPA 70E. This equipment must only be installed and serviced by qualified electrical personnel. Turn off all power supplying the equipment where this kit will be installed before working on or inside the equipment. Always use a properly rated voltage sensing device to confirm power is off. Replace all devices, doors and covers before turning on power to this equipment. <p>Failure to follow these instructions will result in death or serious injury.</p>	<p>PELIGRO DE DESCARGA ELÉCTRICA, EXPLOSIÓN O DESTELLO POR ARQUEO</p> <ul style="list-style-type: none"> Utilice equipo de protección personal (EPP) apropiado y siga las prácticas de seguridad eléctrica establecidas por su Compañía, consulte la norma 70E de NFPA. Solamente el personal eléctrico especializado deberá instalar y prestar servicio de mantenimiento a este equipo. Desenergice el equipo en el que se instalará este accesorio, antes de realizar cualquier trabajo en él. Siempre utilice un dispositivo detector de tensión nominal adecuado para confirmar la desenergización del equipo. Vuelva a colocar todos los dispositivos, las puertas y las cubiertas antes de volver a energizar el equipo. <p>El incumplimiento de estas instrucciones podrá causar la muerte o lesiones serias.</p>	<p>RISQUE D'ÉLECTROCHOC, D'EXPLOSION OU D'ÉCLAIR D'ARC</p> <ul style="list-style-type: none"> Portez un équipement de protection personnelle (ÉPP) approprié et observez les méthodes de travail électrique sécuritaire. Voir NFPA 70E. Seul un personnel qualifié doit effectuer l'installation et l'entretien de cet appareil. Coupez toute alimentation de l'appareil devant recevoir le kit avant d'y travailler. Utilisez toujours un dispositif de détection de tension ayant une valeur nominale appropriée pour vous assurer que l'alimentation est coupée. Remplacez tous les dispositifs, les portes et les couvercles avant de mettre l'appareil sous tension. <p>Si ces directives ne sont pas respectées, cela entraînera la mort ou des blessures graves.</p>

INSTALLATION

NOTE: Refer to the installation bulletin supplied with the secondary surge arrester, SDSA1175, for additional important instructions and user information.

1. Turn OFF (O) all power to the load center where the secondary surge arrester will be installed.
2. Turn OFF (O) circuit breaker marked MAIN or SERVICE DISCONNECT.
3. Remove cover from the load center.
4. Remove and retain locknut (C) from the surge arrester (A).
5. Insert surge arrester wires through the large hole in the QOSAMK mounting bracket (B). Be careful not to damage the insulation on the wires.
6. Reinstall the locknut (C) and tighten with pliers. See Figure 1.
7. Determine the location inside enclosure for installation of surge arrester. For maximum surge protection, choose a location close to the main circuit breaker to allow the length of the wiring to be kept as short as possible. See Figure 2 or 3.

INSTALACIÓN

NOTA: Para obtener instrucciones adicionales importantes e información del usuario, consulte el boletín de instalación provisto con el supresor de transitorios en el secundario SDSA1175.

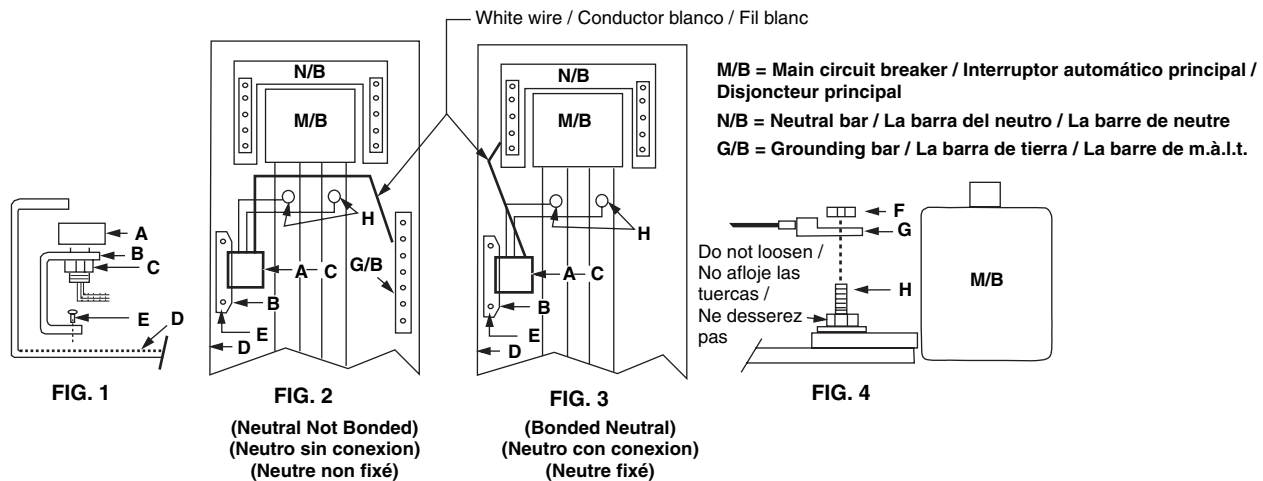
1. Desconecte (OFF) toda la alimentación al centro de carga donde se instalará el supresor de transitorios en el secundario.
2. Abra (OFF) el interruptor automático marcado "PRINCIPAL" o "DESCONEXION DE SERVICIO".
3. Retire la cubierta del centro de carga.
4. Retire la tuerca de sujeción (C) del supresor de transitorios (A) y consérvela.
5. Inserte los cables del supresor de transitorios haciéndolos pasar a través del agujero grande ubicado en el soporte de montaje QOSAMK (B). Tenga cuidado de no dañar el aislamiento de los cables.
6. Vuelva a colocar la tuerca de sujeción (C) y apriétela con pinzas. Vea la figura 1.
7. Determine el sitio dentro del gabinete donde instalará el supresor de transitorios. Para un máximo de protección contra sobretensiones elija un sitio cercano al interruptor automático principal a fin de mantener la longitud del cableado lo más corta posible. Vea la figura 2 o 3.

INSTALLATION

REMARQUE : Consulter les directives d'utilisation fournie avec le supresseur de surtensions secondaires, SDSA1175, pour d'importantes directives supplémentaires et informations pour l'utilisateur.

1. Mettre HORS TENSION toute alimentation du centre de distribution la ou le supresseur de surtensions secondaires sera installé.
2. Mettre HORS TENSION le disjoncteur marqué PRINCIPAL ou SECTIONNEUR.
3. Retirer le couvercle du centre de distribution.
4. Retirer et conserver le contre-écrou (C) du supresseur de surtensions (A).
5. Insérer les fils du supresseur de surtensions dans le gros trou du support de montage QOSAMK (B). Faire attention de ne pas endommager l'isolation des fils.
6. Remettre en place le contre-écrou (C) et serrer avec une pince. Voir la figure 1.
7. Choisir l'emplacement à l'intérieur de l'armoire pour l'installation du supresseur de surtensions. Pour une protection maximale contre les surtensions, choisir un emplacement à proximité du disjoncteur principal pour permettre de limiter autant que possible la longueur du câblage. Voir la figure 2 ou 3.

- | | | |
|---|---|--|
| <p>8. Install the surge arrester in the enclosure (D). Use pre-punched mounting holes if provided in the back of the enclosure or drill two #26 (0.147 in. dia.) holes using the bracket as a template. Install the surge arrester/bracket assembly using the two self tapping screws (E), provided. Torque to 30 lb-in (4 N•m). See Figure 1.</p> <p>9. Cut the white wire to the appropriate length, strip the insulation 3/8 in. from the end of the wire and connect to load center as follows: if the load center neutral assembly is not bonded/grounded to the enclosure, connect the white wire to a terminal on the equipment grounding bar. If an equipment grounding bar is not installed in the load center, see wiring diagram in load center to order appropriate equipment grounding bar. If the neutral assembly is bonded/grounded to the enclosure, connect the white wire to a terminal on the neutral assembly. See Figure 3. Tighten the wire binding screw to the torque specified on the label in the load center.</p> <p>10. Cut the black wires to the appropriate length and strip the insulation 3/8 in. from the end of the wire.</p> <p>11. Install one crimp lug (G) to black wire using an appropriate crimp tool.</p> <p>12. Install the crimp lug of one black wire over the steel screw (H) connecting the main circuit breaker to the load center bus bar. Install hex nut (F) over crimp lug and tighten to 60 lb-in. (6.8 N•m). See Figure 4.</p> <p>13. Repeat steps 11 and 12 for the other black wire.</p> <p>14. Reinstall load center cover and restore power to load center.</p> <p>15. Turn ON circuit breaker marked MAIN or SERVICE DISCONNECT.</p> | <p>8. Instale el supresor de transitorios en el gabinete (D). Utilice los agujeros perforados de fábrica en el fondo del gabinete si están provistos o haga dos agujeros de 3,7 mm (0,147 pulg) de diámetro con una broca no. 26 utilizando el soporte como plantilla. Instale el ensamble del supresor de transitorios y el soporte utilizando los dos tornillos autorroscantes provistos (E). Apriételes a 4 N•m (30 lbs-pulg). Vea la figura 1.</p> <p>9. Corte el cable blanco a la longitud apropiada, retire 9,65 mm (0,38 pulg) de aislamiento del extremo del cable y conéctelo al centro de carga como se indica a continuación: Si el ensamble del neutro de carga no está unido/conectado al gabinete, conecte el cable blanco a una terminal de la barra de protección del equipo. Si no hay una barra de protección del equipo instalada en el centro de carga vea el diagrama de cableado en el centro de carga a fin de solicitar la barra de protección del equipo apropiada. Si el ensamble del neutro del centro de carga está unido/conectado al gabinete, conecte el cable blanco a una terminal del ensamble del neutro. Vea la figura 3. Apriete el tornillo de sujeción del cable al par apriete especificado en la etiqueta del centro de carga.</p> <p>10. Corte el cable negro a la longitud apropiada y retire 9,65 mm (0,38 pulg) de aislamiento del extremo del cable.</p> <p>11. Instale una zapata de presión (G) al cable negro utilizando una herramienta opresora apropiada.</p> <p>12. Instale la zapata de presión de un cable negro sobre el tornillo de acero (H) y conecte el interruptor automático principal a la barra de distribución del centro de carga. Instale la tuerca hexagonal (F) sobre la zapata de presión y apriéteala a 6,8 N•m (60 lbs-pulg). Vea la figura 4.</p> <p>13. Repita los pasos 11 y 12 con el otro cable negro.</p> <p>14. Vuelva a instalar la cubierta del centro de carga y restablezca la alimentación al centro de carga.</p> <p>15. Cierre (ON) el interruptor automático marcado "PRINCIPAL" o "DESCONEXIÓN DE SERVICIO".</p> | <p>8. Installer la supresseur de surtensions dan l'armoire (D). Le cas échéant, utiliser les trous de montage percés à l'usine à l'arrière de l'armoire, ou percer deux trous de 3,7 mm (0,147 po) de diamètre à l'aide d'un forêt no 26 en utilisant le support comme gabarit. Installer l'ensemble de supresseur de surtensions/support en utilisant les deux vis autotaraudeuses (E) fournies. Serrer à un couple de 4 N•m (30 lb-po). Voir la figure 1.</p> <p>9. Couper le fil blanc à la bonne longueur, retirer l'isolation sur une longueur de 9,65 mm (0,38 po) à partir de l'extrémité du fil et raccorder au centre de distribution comme suit : Si l'ensemble du neutre de centre de distribution n'est pas fixé/mis à la terre sur l'armoire, raccorder le fil blanc à une borne de la barre de m.à.l.t. de matériel. Si une barre de m.à.l.t. de matériel n'est pas installée dans le centre de distribution pour commander une barre de m.à.l.t. de matériel appropriée. Si l'ensemble du neutre est fixé/mis à la terre sur l'armoire, raccorder le fil blanc à une borne de l'ensemble du neutre. Voir la figure 3. Serrer la vis de fixation de fil au couple de serrage spécifié sur l'étiquette de centre de distribution.</p> <p>10. Couper les fils noirs à la longueur appropriée et retirer l'isolation sur une longueur de 9,65 mm (0,38 po) à partir de l'extrémité des fils.</p> <p>11. Installer une cosse à sertir (G) sur le fil noir en utilisant un outil de sertissage approprié.</p> <p>12. Installer la cosse à sertir d'un fil noir sur la vis en acier (H), en raccordant le disjoncteur principal à la barre-bus du centre de distribution. Installer l'écrou à six pans (F) sur la cosse à sertir et serrer à un couple de 6,8 N•m (60 lb-po).</p> <p>13. Répéter les étapes 11 et 12 pour l'autre fil noir.</p> <p>14. Remettre en place le couvercle du centre de distribution. Rétablir l'alimentation du centre de distribution.</p> <p>15. Mettre SOUS TENSION le disjoncteur marqué PRINCIPAL ou SECTIONNEUR.</p> |
|---|---|--|



Electrical equipment should be installed, operated, serviced, and maintained only by qualified personnel. No responsibility is assumed by Schneider Electric for any consequences arising out of the use of this material.

Solamente el personal especializado deberá instalar, hacer funcionar y prestar servicios de mantenimiento al equipo eléctrico. Schneider Electric no asume responsabilidad alguna por las consecuencias emergentes de la utilización de este material.

Seul un personnel qualifié doit effectuer l'installation, l'utilisation, l'entretien et la maintenance du matériel électrique. Schneider Electric n'assume aucune responsabilité des conséquences éventuelles découlant de l'utilisation de cette documentation.

Schneider Electric USA
 1601 Mercer Road
 Lexington, KY 40511 USA
 1-888-SquareD (1-888-778-2733)
 www.us.SquareD.com

Importado en México por:
Schneider Electric México, S.A. de C.V.
 Calz. J. Rojo Gómez 1121-A
 Col. Gpe. del Moral 09300 México, D.F.
 Tel. 55-5804-5000
 www.schneider-electric.com.mx

Schneider Electric Canada
 19 Waterman Avenue, M4B 1 Y2
 Toronto, Ontario
 1-800-565-6699
 www.schneider-electric.ca