

**⚠ DANGER / PELIGRO / DANGER**

**HAZARD OF ELECTRIC SHOCK, EXPLOSION OR ARC FLASH**

- Disconnect all power before servicing.
  - Be sure enclosure is closed securely before operating device.
  - Testing of live equipment should only be performed by qualified service personnel in accordance with local regulations.
- Failure to follow these instructions will result in death or serious injury.**

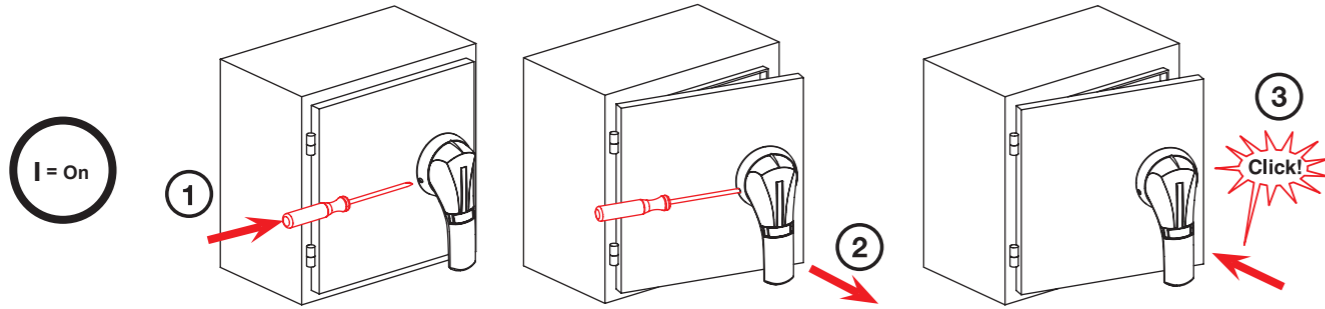
**PELIGRO DE DESCARGA ELÉCTRICA, EXPLOSIÓN O DESTELLO POR ARQUEO**

- Desenergice el equipo antes de prestarle servicios de mantenimiento.
  - Asegúrese de que el gabinete esté bien cerrado antes de hacer funcionar el dispositivo.
  - Las pruebas al equipo energizado sólo deben ser realizadas por personal calificado en conformidad con los reglamentos locales.
- El incumplimiento de estas instrucciones podrá causar la muerte o lesiones serias.**

**RISQUE D'ÉLECTROCUTION, D'EXPLOSION OU D'ÉCLAIR D'ARC**

- Coupez l'alimentation à cet appareil avant d'effectuer l'entretien.
  - Assurez-vous que le coffret soit bien fermé avant de faire fonctionner le dispositif.
  - L'essai d'appareils sous tension ne doit être effectué que par du personnel de maintenance qualifié conformément aux règlements locaux.
- Si ces directives ne sont pas respectées, cela entraînera la mort ou des blessures graves.**

**Defeating the interlock when in the ON position**  
**Cómo anular el enclavamiento en la posición de cerrado (I/ON)**  
**Neutralisation de l'interverrouillage lorsqu'en position de marche (ON)**



Electrical equipment should be installed, operated, serviced, and maintained only by qualified personnel. No responsibility is assumed by Schneider Electric for any consequences arising out of the use of this material.

Square D™ and Schneider Electric™ are trademarks or registered trademarks of Schneider Electric. Other trademarks used herein are the property of their respective owners.

**Schneider Electric USA, Inc.**  
 8001 Knightdale Blvd.  
 Knightdale, NC 27545  
 1-888-778-2733  
 www.schneider-electric.us

Solamente el personal especializado deberá instalar, hacer funcionar y prestar servicios de mantenimiento al equipo eléctrico. Schneider Electric no asume responsabilidad alguna por las consecuencias emergentes de la utilización de este material.

Square D™ y Schneider Electric™ son marcas comerciales o marcas registradas de Schneider Electric. Cualquier otra marca comercial utilizada en este documento pertenece a sus respectivos propietarios.

Importado en México por:  
**Schneider Electric México, S.A. de C.V.**  
 Calz. J. Rojo Gómez 1121-A  
 Col. Gpe. del Moral 09300 México, D.F.  
 Tel: 55-5804-5000  
 www.schneider-electric.com.mx

Seul un personnel qualifié doit effectuer l'installation, l'utilisation, l'entretien et la maintenance du matériel électrique. Schneider Electric n'assume aucune responsabilité des conséquences éventuelles découlant de l'utilisation de cette documentation.

Square D™ et Schneider Electric™ sont marques commerciales ou marques déposées de Schneider Electric. Toutes autres marques commerciales utilisées dans ce document sont la propriété de leurs propriétaires respectifs.

**Schneider Electric Canada, Inc.**  
 5985 McLaughlin Road  
 Mississauga, ON L5R 1B8 Canada  
 Tel: 1-800-565-6699  
 www.schneider-electric.ca

**⚠ DANGER / PELIGRO / DANGER**

**HAZARD OF ELECTRIC SHOCK, EXPLOSION, OR ARC FLASH**

- Apply appropriate personal protective equipment (PPE) and follow safe electrical work practices. See NFPA 70E.
  - This equipment must only be installed and serviced by qualified electrical personnel.
  - Never operate energized switch with door open.
  - Turn off switch before removing or installing fuses or making load side connections.
  - Always use a properly rated voltage sensing device at all line and load fuse clips to confirm switch is off.
  - Turn off power supplying switch before doing any other work on or inside switch.
  - Do not use renewable link fuses in fused switches.
  - Do not operate switch without a handle (to operate switch with door open use NFPA79 handle).
  - Ensure the handle and shaft are not turned beyond the ON or OFF positions.
  - The shaft must be maintained in the proper length, orientation and axial location (see Figure 1).
- Failure to follow these instructions will result in death or serious injury.**

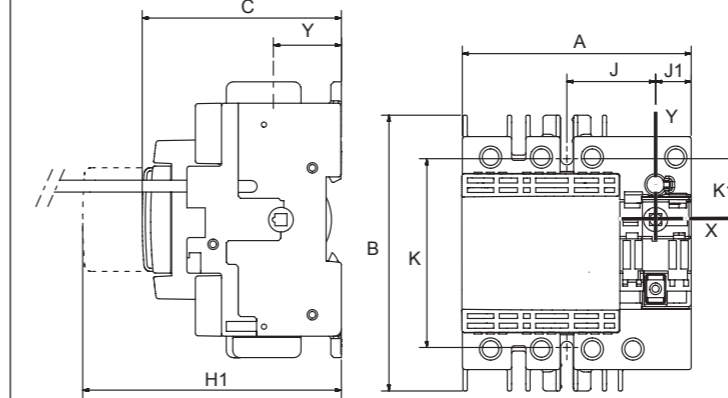
**PELIGRO DE DESCARGA ELÉCTRICA, EXPLOSIÓN O DESTELLO POR ARQUEO**

- Utilice equipo de protección personal (EPP) apropiado y siga las prácticas de seguridad en trabajos eléctricos establecidas por su Compañía, consulte la norma 70E de NFPA y NOM-029-STPS.
  - Solamente el personal eléctrico especializado deberá instalar y prestar servicio de mantenimiento a este equipo.
  - Nunca haga funcionar el desconectador energizado con la puerta abierta.
  - Desconecte el desconectador antes de retirar o instalar los fusibles o realizar las conexiones del lado de carga.
  - Siempre utilice un dispositivo detector de tensión nominal adecuado en todos los clips para fusibles en los lados de línea y carga para confirmar la desenergización del desconectador.
  - Desenergice el desconectador antes de realizar cualquier otro trabajo dentro o fuera de él.
  - No use fusibles renovables en los desconectores fusibles.
  - No haga funcionar el desconectador sin una palanca (para utilizar el desconectador con la puerta abierta use una palanca aprobada según la norma NFPA79).
  - Asegúrese de que la palanca y el eje no se giren más allá de las posiciones ON y OFF.
  - El eje debe mantenerse en la longitud, orientación y ubicación axial correcta (vea la Figura 1).
- El incumplimiento de estas instrucciones podrá causar la muerte o lesiones serias.**

**RISQUE D'ÉLECTROCUTION, D'EXPLOSION OU D'ÉCLAIR D'ARC**

- Portez un équipement de protection personnelle (ÉPP) approprié et observez les méthodes de travail électrique sécuritaire. Voir NFPA 70E.
  - Seul un personnel qualifié doit effectuer l'installation et l'entretien de cet appareil.
  - Ne faites jamais fonctionner le sectionneur sous tension avec la porte ouverte.
  - Mettez le sectionneur hors tension avant d'enlever ou d'installer des fusibles ou de faire des raccordements sur le côté charge.
  - Utilisez toujours un dispositif de détection de tension à valeur nominale appropriée sur tous les porte-fusibles du côté ligne et charge pour s'assurer que le sectionneur soit hors tension.
  - Coupez l'alimentation du sectionneur avant d'y faire tout autre travail.
  - N'utilisez pas de fusibles à élément remplaçable dans les sectionneurs à fusibles.
  - Ne manœuvrez pas le sectionneur sans manette (pour manœuvrer le sectionneur avec la porte ouverte, utiliser une manette NFPA79).
  - Assurez-vous que la manette et l'arbre ne soient pas tournés au-delà des positions de marche (ON) et d'arrêt (OFF).
  - Maintenez l'arbre à la longueur, l'orientation et l'emplacement axial appropriés (voir la Figure 1).
- Si ces directives ne sont pas respectées, cela entraînera la mort ou des blessures graves.**

**1 GS1DDU3 30 A**  
 Class CC Fuses / Fusibles Clase CC / Fusibles classe CC



With the switch in the OFF position, lift the lever marked "PULL", and the hinged cover will open to access fuses. Refer to page 3 for lever location.  
 Con el desconectador en la posición de abierto (O/OFF), levante la palanca marcada "PULL" y la cubierta con bisagras se abrirá para tener acceso a los fusibles. Consulte la página 3 para conocer la ubicación de la palanca.  
 Avec l'interrupteur à la position d'arrêt (OFF), relever le levier marqué « PULL » (Tirer) et le couvercle à charnière s'ouvrira pour donner accès aux fusibles. Se reporter à la page 3 pour obtenir l'emplacement du levier.

	A		B		C		H		H1		H2		H3		J		J1		K		K1		Y	
	in	mm	in	mm	in	mm	in	mm	in	mm	in	mm	in	mm	in	mm	in	mm	in	mm	in	mm	in	mm
<b>1</b>	3.78	96	4.56	116	3.28	83.5	-	-	5.19	132	-	-	-	-	1.47	37.5	0.59	15	3.13	79.5	1	25.5	1.12	28.5
<b>2</b>	4.13	105	4.56	116	3.89	99	-	-	-	-	-	-	-	-	1.47	37.5	0.59	15	3.30	84	1	25.5	1.12	28.5

**Front operation**  
**Control por el frente**  
**Commande frontale**

Mounting Screws #10 torque 17.5 lb-in. / 2 N·m  
 When DIN rail mounting the switch, no mounting screws are needed.

Tornillos de montaje no. 10: apriete en 2 N·m (17.5 lbs-pulg). Cuando se monta el desconectador sobre un riel DIN, no son necesarios tornillos de montaje.

Vis de montage n° 10 : couple de serrage de 2 N·m / 17,5 lb-po. Lors d'un montage de l'interrupteur sur rail DIN, aucune vis de montage n'est nécessaire.

**Minimum enclosure dimensions**  
**Dimensiones mín. del gabinete**  
**Dimensions minimales des coffrets**

**1 GS1DDU3 30 A**  
**2 GS1DU3 30 A**

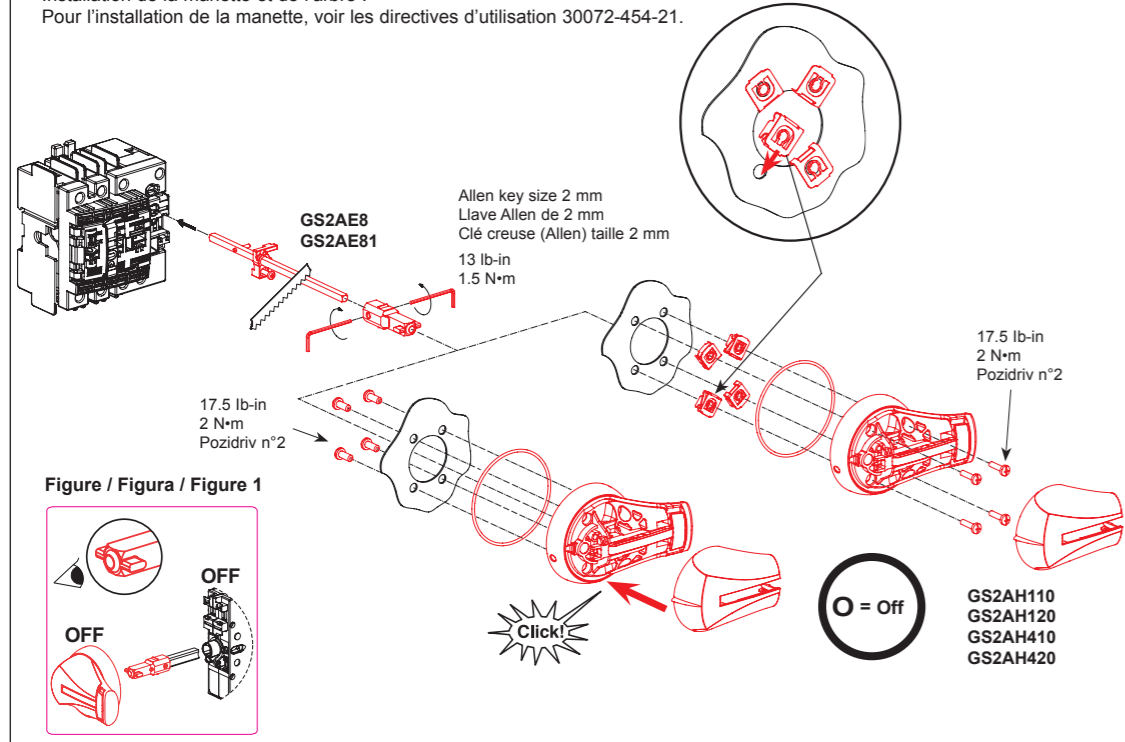
	A		B		C		H		J		J1		K		K1		ØL	
	in	mm	in	mm	in	mm	in	mm	in	mm	in	mm	in	mm	in	mm	in	mm
<b>1</b>	6	153	8	204	6	153	3.5	89	1.47	37.5	0.59	15	3.13	79.5	1	25.5	0.21	5.5
<b>2</b>	6	153	8	204	6	153	3.5	89	1.47	37.5	0.59	15	3.30	84	1	25.5	0.21	5.5

**Schneider Electric Industries SAS**  
 35, rue Joseph Monier  
 92506 Rueil Malmaison - France



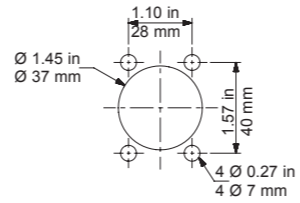
# 30 A GS1DDU3, GS1DU3

Handle and Shaft Installation:  
For handle installation, see instruction bulletin 30072-454-21.  
Instalación del eje y la palanca:  
Para instalar la palanca, consulte el boletín de instrucciones 30072-454-21  
Installation de la manette et de l'arbre :  
Pour l'installation de la manette, voir les directives d'utilisation 30072-454-21.



Dual dimensions: in/mm  
Dimensiones: pulg/mm  
Dimensions doubles: po/mm

### Door drilling Perforación de la puerta Perçage de la porte



### Padlocking position Bloqueo de posición con candados Position de cadenassage

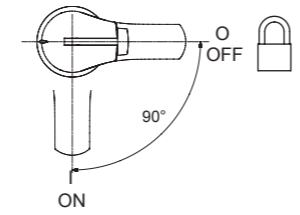
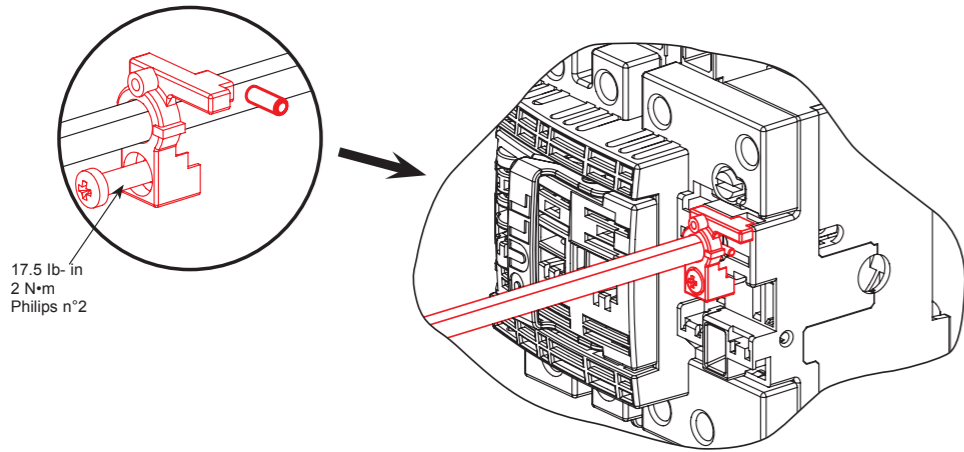
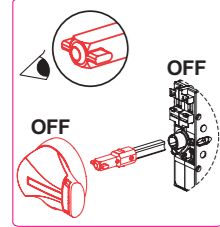


Figure / Figura / Figure 1

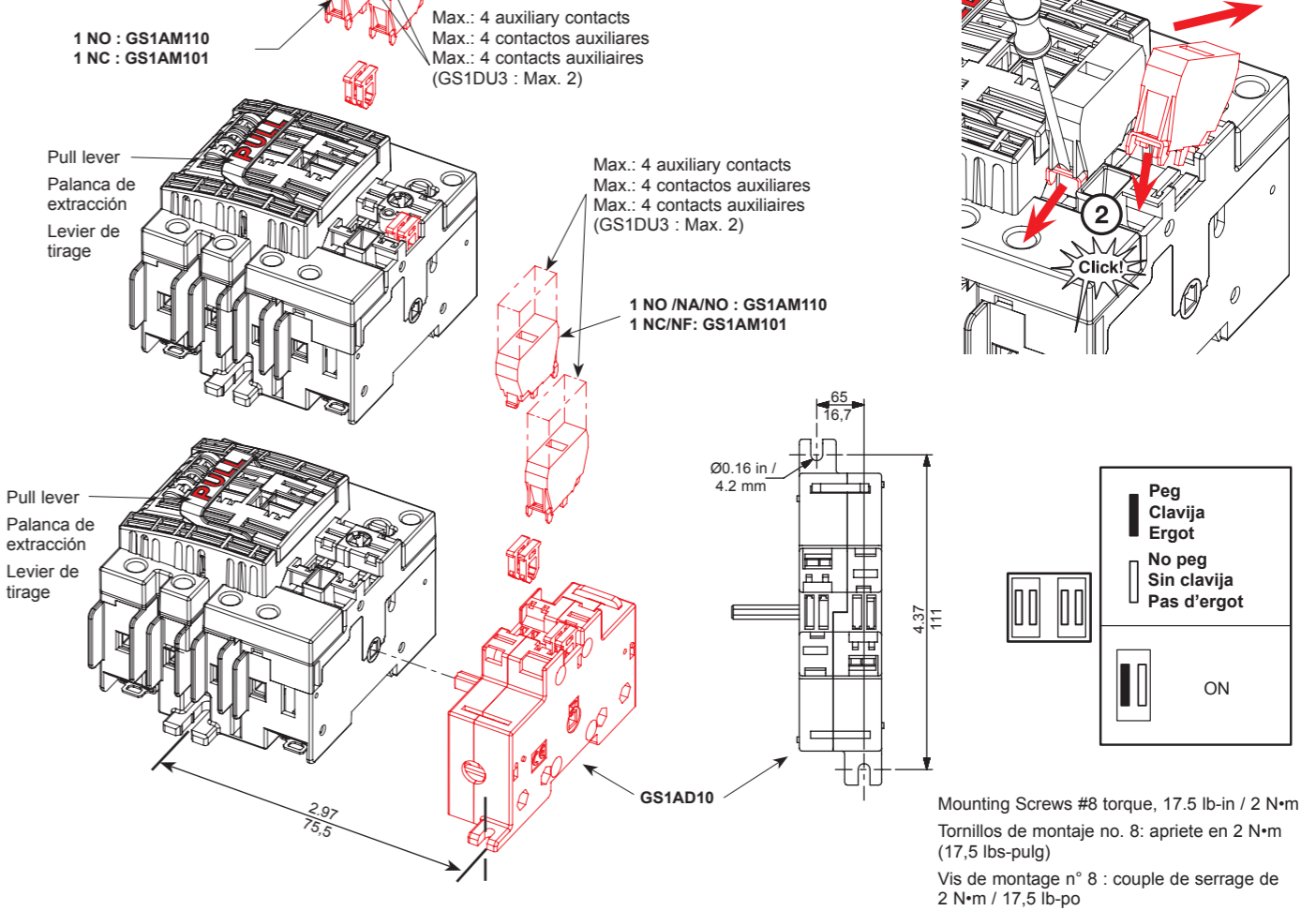


Cable size and torque chart  
Tabla de tamaño de cables y par de apriete  
Tableau de calibre de câble et couple de serrage

	Size / Tamaño / Calibre (AWG)		Torque Par de apriete Couple		X in / X mm	Tool Herramienta Outil
	min.	max.	lb-in	N·m		
3 P - 30 A	# 14	# 10	27	3	0.5 / 12	Posidriv 2

# 30 A GS1DDU3, GS1DU3

### Auxiliary contacts mounting Montaje de los contactos auxiliares Montage des contacts auxiliaires



### Cover Removal Desmontaje de la cubierta Retrait du couvercle



### Handle padlocking Bloqueo de palanca con candados Cadenassage de la manette

