



an LDI Company

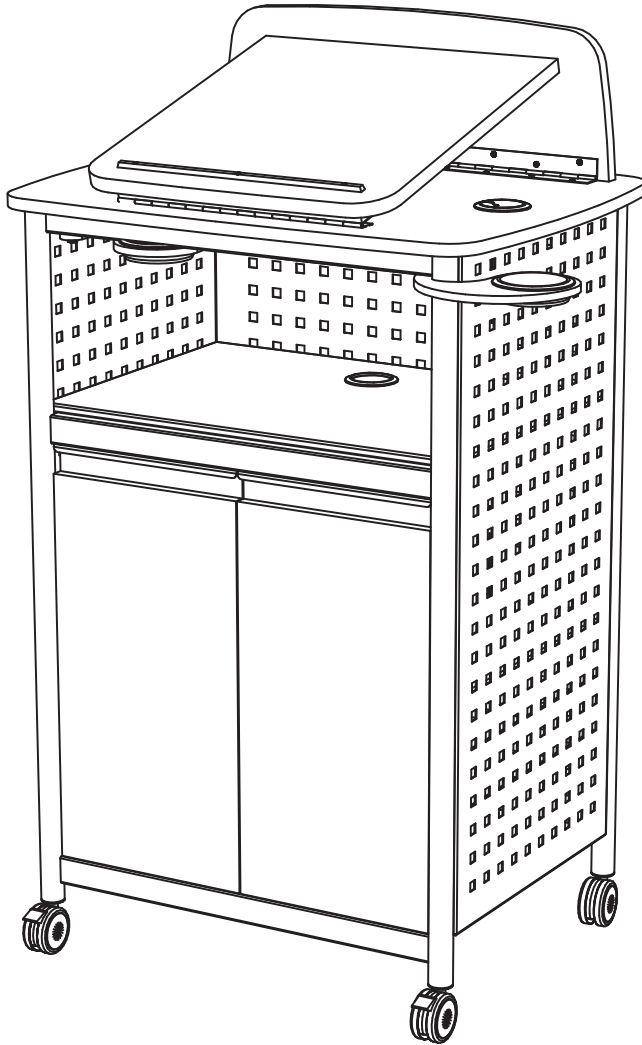
New Hope, MN 55428

www.safcoproducts.com

# ASSEMBLY INSTRUCTIONS

INSTRUCTIONS DE MONTAGE

INSTRUCCIONES DE ENSAMBLAJE



## 8922 Scoot™ Multipurpose Lectern

*Polyvalents lutrin*  
Atril de usos múltiples

**PRODUCT WARRANTY REGISTRATION** is available online at: [www.safcoproducts.com](http://www.safcoproducts.com)

• L'INSCRIPTION POUR LA GARANTIE DU PRODUIT est disponible sur l'Internet : [www.safcoproducts.com](http://www.safcoproducts.com)

• EI REGISTRO PARA LA GARANTÍA DEL PRODUCTO está disponible en la Internet: [www.safcoproducts.com](http://www.safcoproducts.com)

For questions or concerns, please call **1-800-664-0042**  
available Monday-Friday 7:00 AM to 6:00 PM (Central Time) (English-speaking operators)





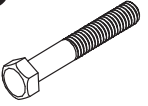
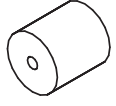


Si vous avez des questions pour poser ou les préoccupations pour exprimer, connecter **au 1-800-664-0042**  
de 7H00 à 18H00 (Heure centrale) (Opérateurs de langue anglaise)

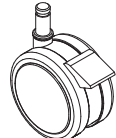
Si usted tiene preguntas o preocupaciones, por favor llame **1-800-664-0042**  
de 7:00 AM a 6:00 PM (Hora Central) (Operadores que hablan inglés)

**TOOLS REQUIRED:** Phillips Screwdriver, Small Adjustable Wrench  
**OUTILS REQUIS :** Tournevis à pointe cruciforme, petite clef à molette  
**HERRAMIENTAS REQUERIDAS:** Destornillador Phillips, llave inglesa pequeña

**Two People Recommended.**  
**On recommande que l'assemblage soit effectué par deux personnes.**  
**Se recomienda dos personas para el ensamblaje.**

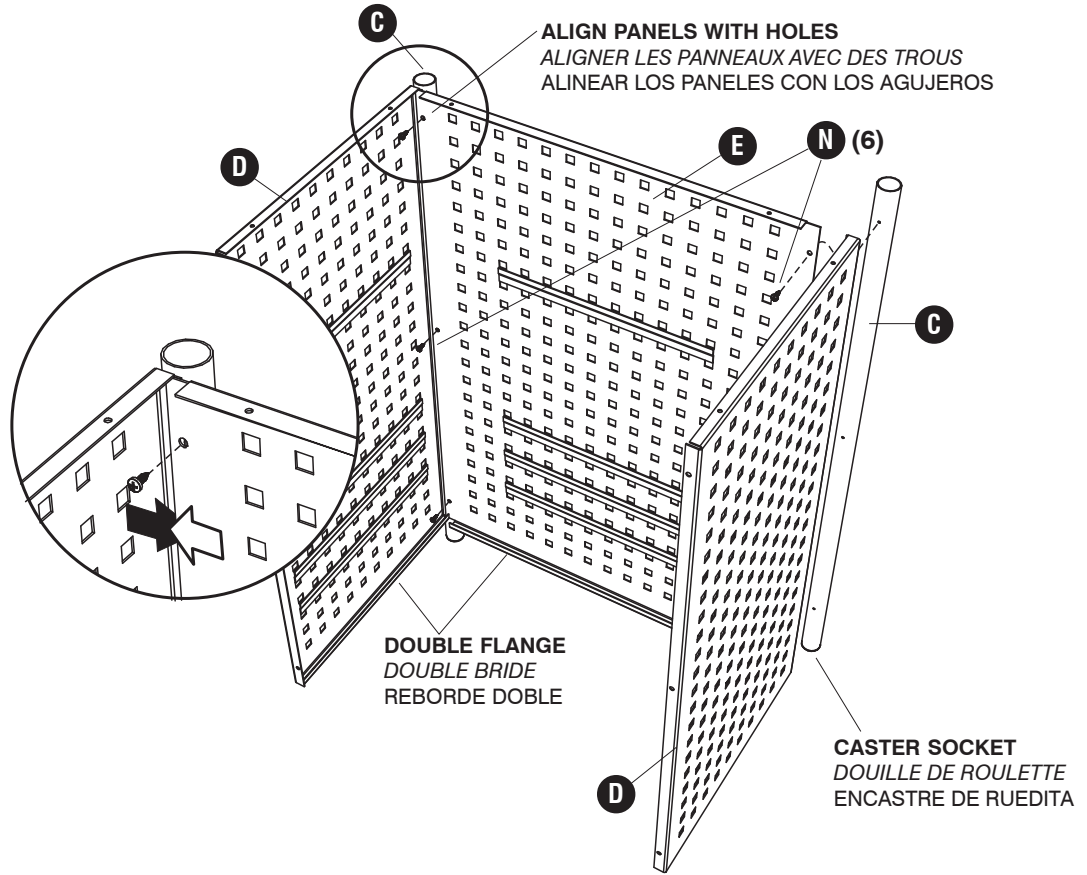
<b>Parts List / Liste des Pièces / Lista de Piezas</b>			
<b>Code/ Código</b>	<b>DESCRIPTION / DESCRIPTION / DESCRIPCIÓN</b>	<b>Qty./ Qté/ Cant.</b>	<b>Part No./ N° de Pièce / No. de Pieza</b>
(A)	<b>Top Assembly</b> / <i>Partie supérieure de l'assemblage</i> / Parte superior de montaje	1	8922-06BL
(B)	<b>Front Leg Frame</b> / <i>Pieds avant</i> / Marco de la pata delantera	1	8922-01SL
(C)	<b>Rear Leg</b> / <i>Pied arrière</i> / Pata trasera	2	8922-08SL
(D)	<b>Side Panel</b> / <i>Panneau latéral</i> / Panel lateral	2	8922-04BL
(E)	<b>Back Panel</b> / <i>Panneau arrière</i> / Panel Posterior	1	8922-02BL
(F)	<b>Bottom Panel</b> / <i>Panneau inférieur</i> / Panel inferior	1	8922-05BL
(G)	<b>Middle Shelf</b> / <i>Étagère du milieu</i> / Estante del medio	2	8922-07BL
(H)	<b>Left Door Handle</b> / <i>Poignée gauche de la porte</i> / Mango izquierdo de la puerta	2	8922-11SL
(I)	<b>Right Door Handle</b> / <i>Poignée droite de la porte</i> / Mango derecho de la puerta	2	8922-12SL
(J)	<b>Left Door Panel</b> / <i>Porte gauche</i> / Panel de la puerta izquierda	1	8922-09BL
(K)	<b>Right Door Panel</b> / <i>Porte droite</i> / Panel de la puerta derecha	1	8922-10BL
(L)	<b>Left Cupholder Arm</b> / <i>Bras gauche qui tient boissons</i> / Brazo izquierdo que sostiene bebidas	1	8922-20BL
(M)	<b>Right Cupholder Arm</b> / <i>Bras droit qui tient boissons</i> / Brazo derecho que sostiene bebidas	1	8922-21BL

<b>Hardware Pack / Paquet Matériel / Paquete Material: 8922-19NC</b>			
<b>N</b>		<b>O</b>	
	<b>Screw</b> <i>Vis</i> Tornillo		<b>Plastic Bushing</b> <i>Douille en plastique</i> Casquillo de plástico
<b>Qty. / Qté. / Cant.</b> 26 5370-27BL		<b>Qty. / Qté. / Cant.</b> 4 8964-32NC	
<b>P</b>		<b>Q</b>	
	<b>Cord Manager</b> <i>Le couvert doublure pour le cordon trou</i> Cable de drenaje timpánico, con tapa		<b>Cord Grommet</b> <i>Le doublure pour le cordon trou</i> Cable de drenaje timpánico
<b>Qty. / Qté. / Cant.</b> 2 8929-23BL		<b>Qty. / Qté. / Cant.</b> 3 8929-22BL	
<b>R</b>		<b>S</b>	
	<b>Long Screw</b> <i>Longue vis</i> Tornillo largo		<b>Large Spacer</b> <i>Grand espacer</i> Gran separador
<b>Qty. / Qté. / Cant.</b> 2 8922-26NC		<b>Qty. / Qté. / Cant.</b> 2 8922-30NC	
<b>T</b>		<b>U</b>	
	<b>Small Spacer</b> <i>Petit Espacer</i> Separador pequeño		<b>Washer</b> <i>Rondelle</i> Arandela
<b>Qty. / Qté. / Cant.</b> 2 8922-31NC		<b>Qty. / Qté. / Cant.</b> 2 8922-33NC	

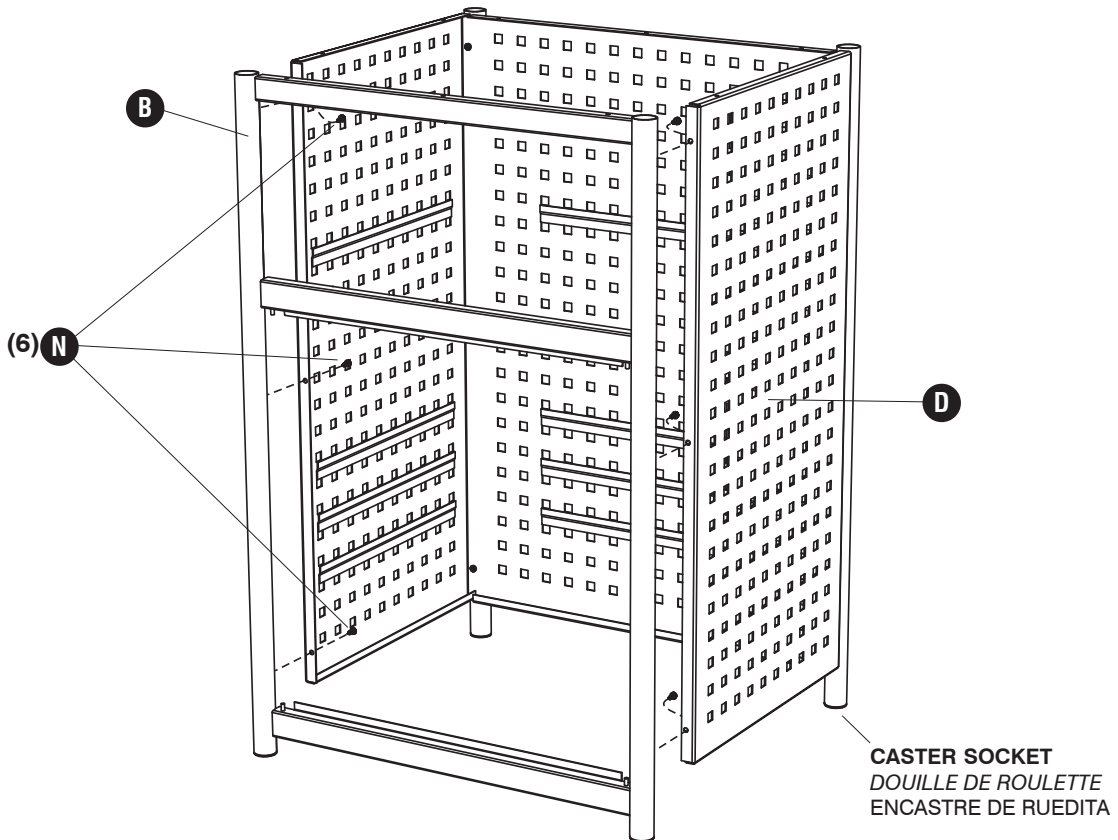
<b>Hardware Pack / Paquet Matériel / Paquete Material: 8922-99NC</b>	
<b>V</b>	<b>W</b>
	
<b>Swivel Caster w/ Brake</b> <i>Roulette pivotante avec frein</i> Rueda giratoria con freno	<b>Swivel Caster w/out Brake</b> <i>Roulette pivotante sans frein</i> Rueda giratoria sin freno
<b>Qty. / Qté. / Cant.</b> 2 5370-25NC	<b>Qty. / Qté. / Cant.</b> 2 5370-24NC



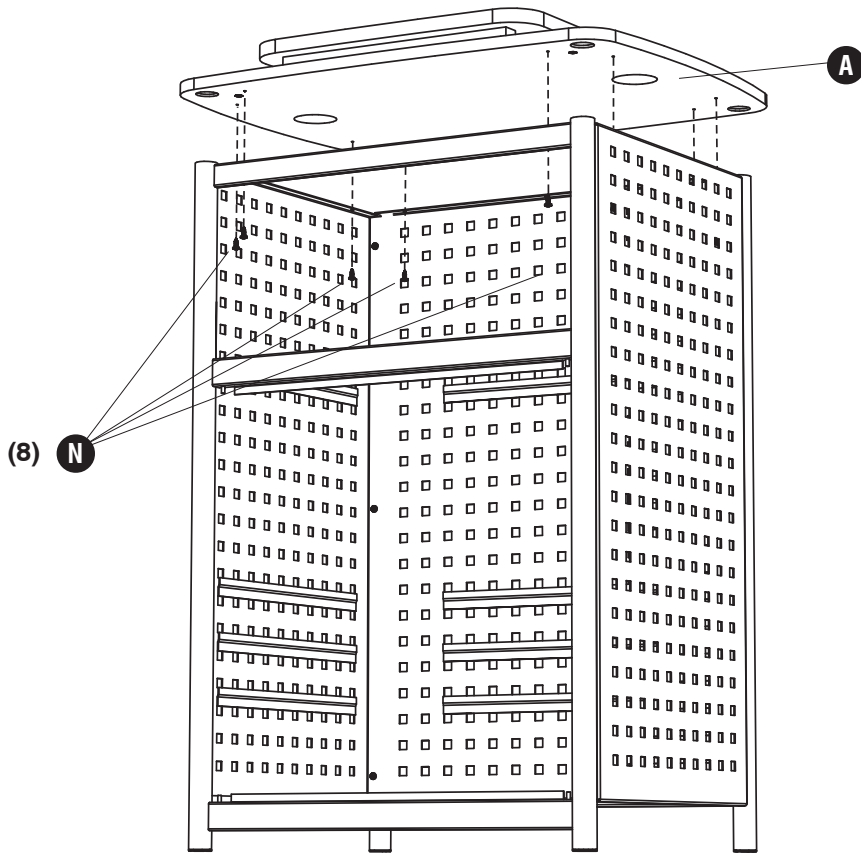
**1** **N** (6)



**2** **N** (6)

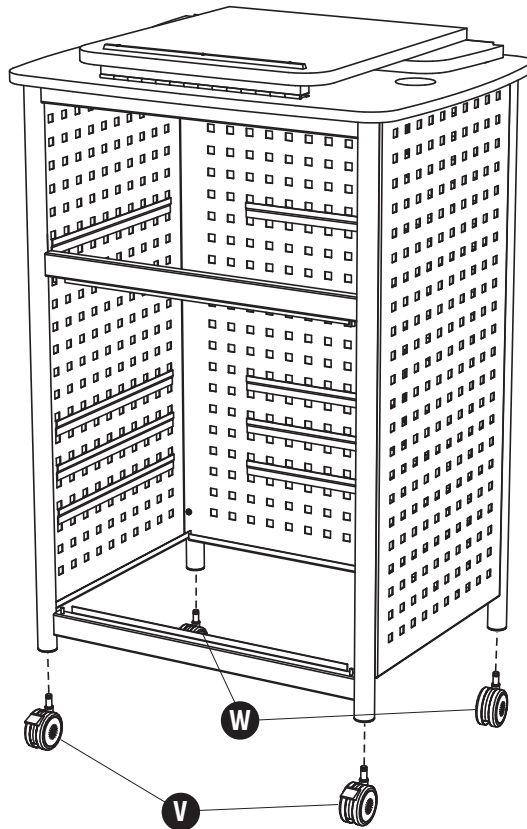


**3** **N**  (8)

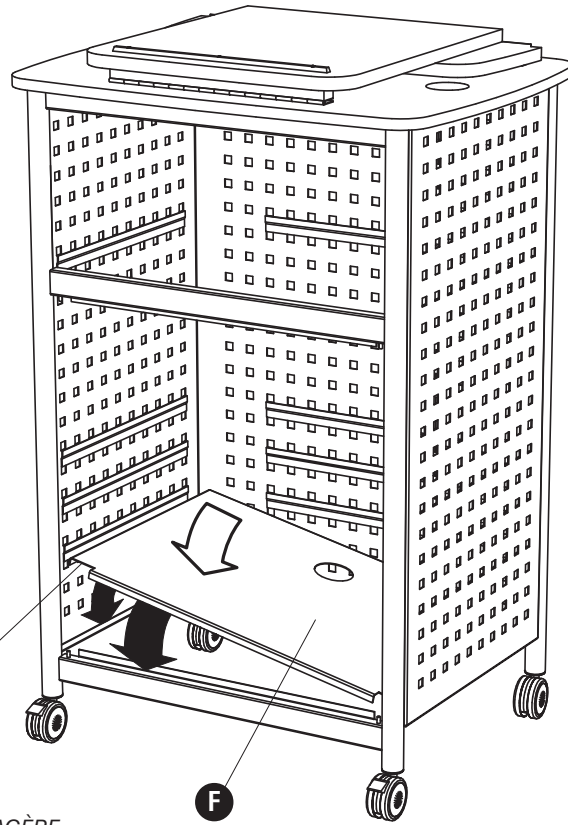


**4** **V**  (2)

**W**  (2)

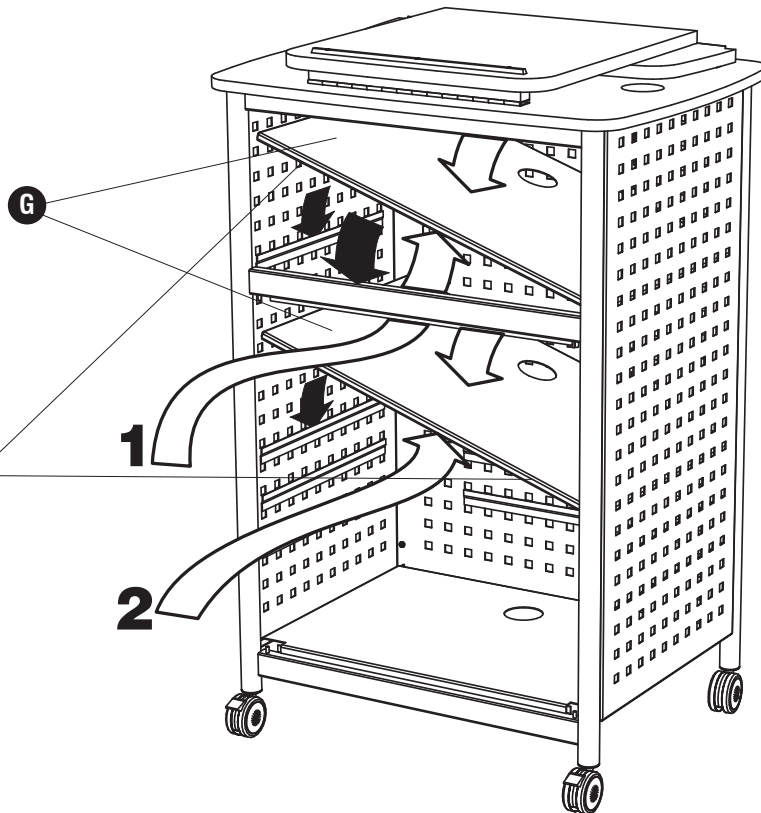


5



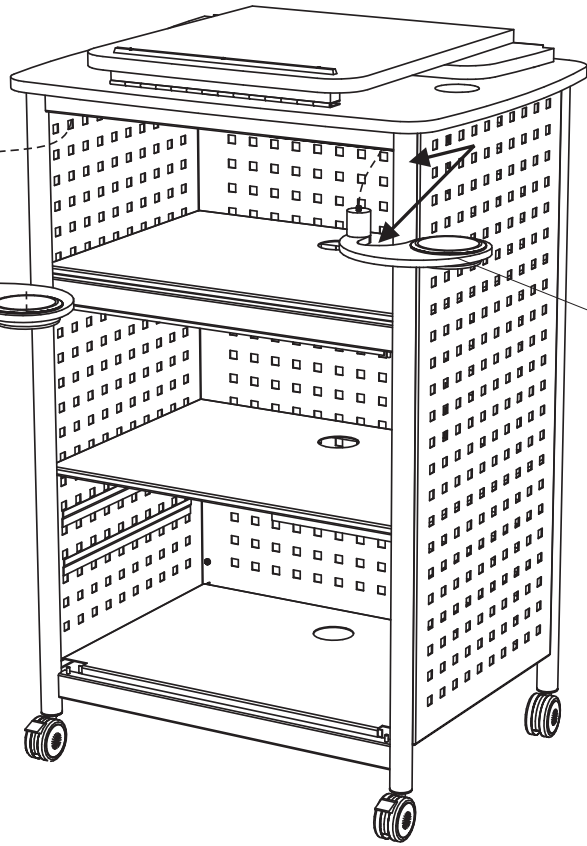
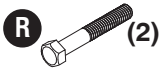
GAP ON FRONT OF SHELF  
ESPACE SUR L'AVANT DE L'ÉTAGÈRE  
HUECO EN EL FRENTE DEL ESTANTE

6



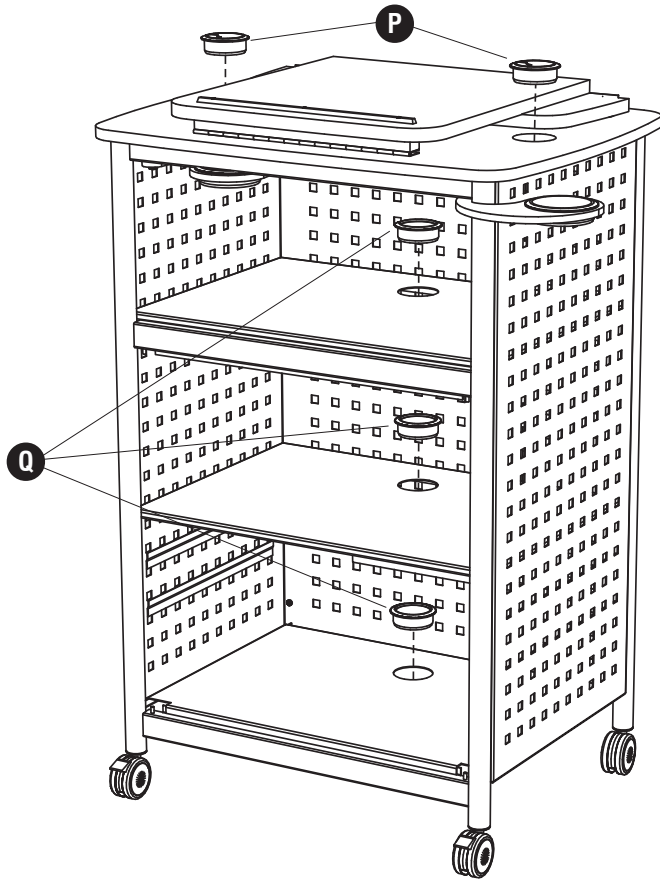
DOUBLE FLANGE  
DOUBLE BRIDE  
REBORDE DOBLE

7



M

8

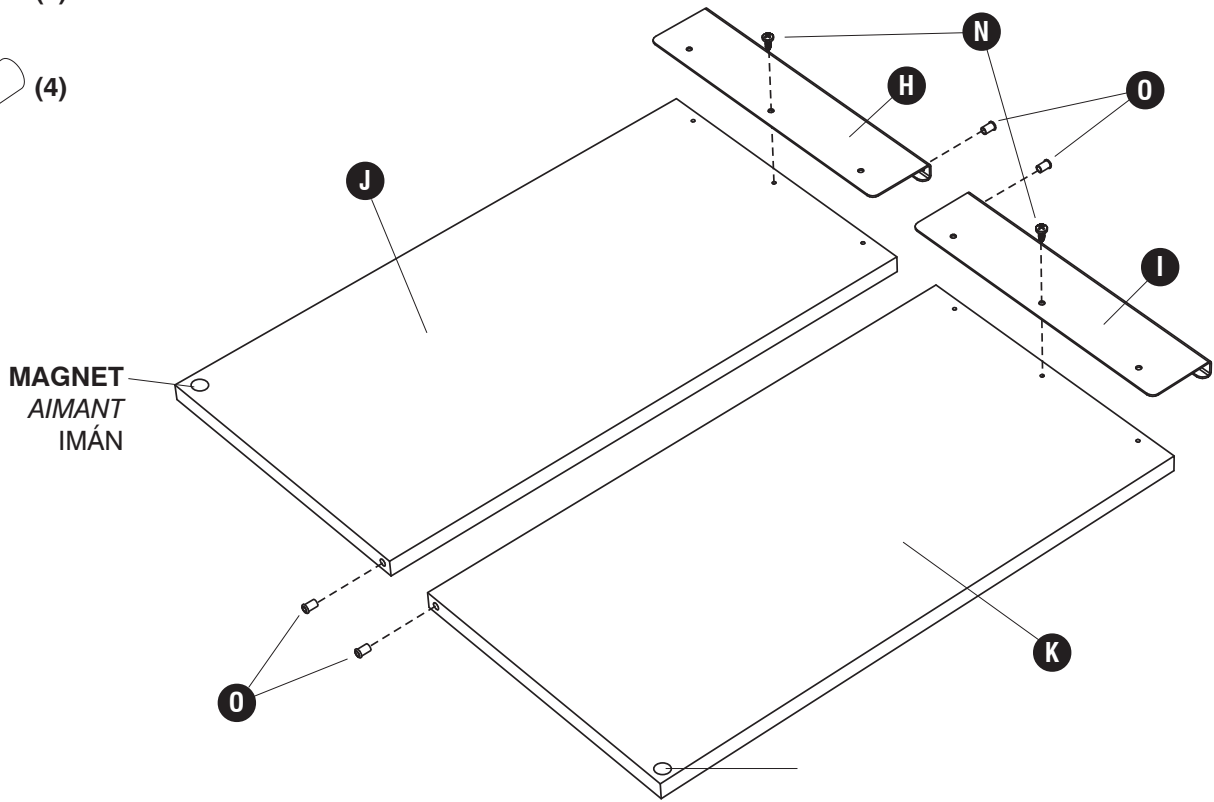


P

Q

9 N (2)

O (4)



10 N (4)

