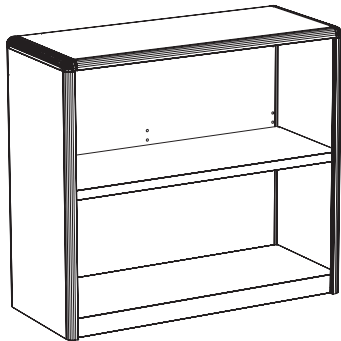


Thank you for purchasing this Safco Product.  
 We hope that you will enjoy using it.  
**SHOULD YOU NEED ASSISTANCE WITH YOUR PRODUCT,  
 PLEASE DO NOT RETURN YOUR  
 PRODUCT TO THE STORE!**  
 For all questions, concerns or assistance, please call  
**Safco Consumer Hot Line**  
**1-800-664-0042**  
 available Monday-Friday 8:00 AM to 4:30 PM (Central Time)  
 (English-speaking operators)

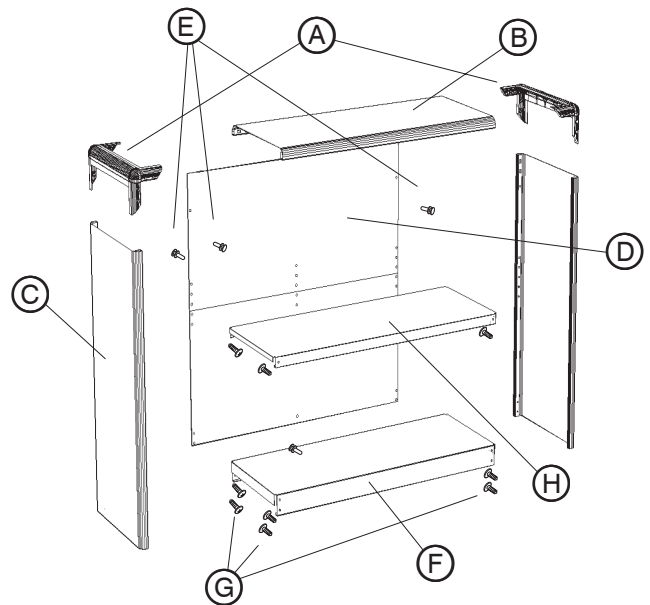
PARTS LIST			
LETTER CODE	DESCRIPTION	QTY.	PART NO.
(A)	Corner Connector	2	7111-07
(B)	Top Shelf	1	7110-02
(C)	Side Panel	2	7170-01
(D)	Back Panel (Fiber)	1	7170-04
(E)	Plastic Push Fastener	4	7170-11
(F)	Bottom Shelf (Thick)	1	7170-02
(G)	Sheet Metal Screw	12	9226
(H)	Middle Shelf (Thin)	1	7170-03

**TOOLS REQUIRED: Phillips Screwdriver,  
 Small Hammer or Mallet**

NOTE: When corresponding about parts, be sure to specify color (Black, Gray, Sand, Medium Oak or Walnut)

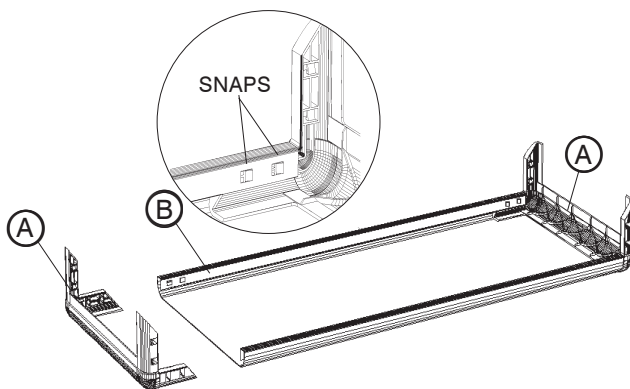


ASSEMBLED UNIT  
 Model 7170

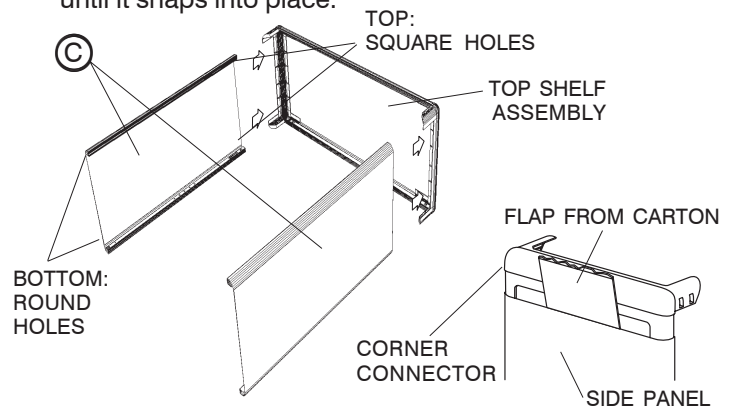


**CAUTION: Steel edges may be SHARP; use care during assembly.  
 (Once assembled, edges are hidden.)**

**1** Insert a (A) Corner Connector into each end of the (B) Top Shelf. Carefully line up the prongs on the connector with the openings on the shelf ends, and gently push in until the connector snaps into place.

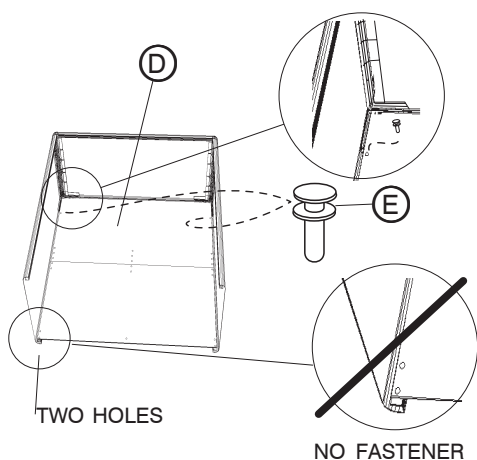


**2** Gently slide the connector prongs of the top shelf assembly into the TOP ends of the (C) Side Panels until it snaps into place.

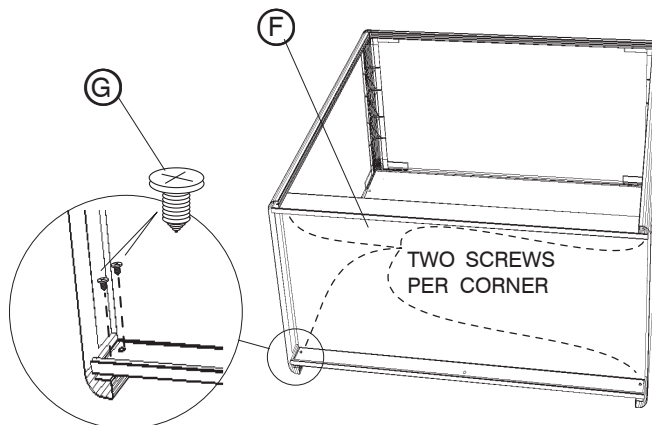


**Hint:** Tear off a carton flap, and use it as a guide to help the corner connector slide past the edge of the steel, as shown. Once the edge of the connector slides inside the steel, remove the flap and finish pushing the connector into place.

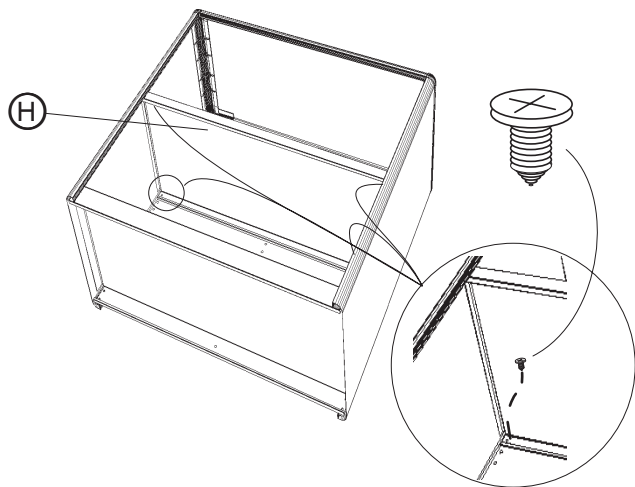
- 3** Unfold the **(D)** Back Panel and lay it out flat **INSIDE** between the two side panels, with the end having two holes near each corner toward the **BOTTOM** of the unit. Line up the holes in the back panel with the holes in the steel side panels. Insert **(E)** Plastic Push Fasteners through the **TOP** holes in each corner (**ONLY**) of the back panel, into the holes in the side panels, and tap the fastener heads gently with a small hammer or mallet until seated.



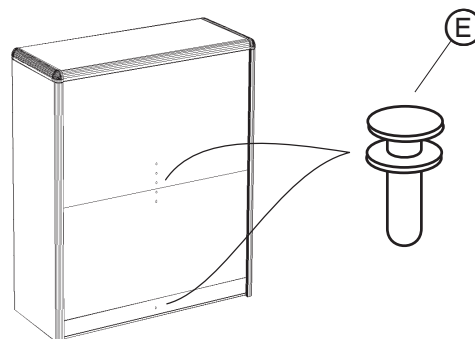
- 4** Place the **(F)** Bottom Shelf (Thick) into position at the bottom of the unit (the back has the hole in the center of the long edge), line up all corner holes, and fasten with **(G)** Sheet Metal Screws (two per corner).



- 5** Install the **(H)** Middle Shelf in the desired location, the hole in its long edge toward the back (center hole in group of five holes in back panels will produce equally spaced shelves). Use a sheet metal screw in each of the four corners, making sure the shelf is lined up with the proper holes.



- 6** Set the unit upright and, from the back side, insert a **(E)** Plastic Push Fastener into the **BOTTOM** center hole of the back panel. Tap gently to set the fastener. Now insert a fastener into the appropriate center hole for the middle shelf, and tap into place.



Brevet américain enregistré 5,944,439

LISTE DES PIÈCES			
CODE ALPHABÉTIQUE	DESCRIPTION	QUANTITÉ	N° DE PIÈCE
(A)	Joint d'angle	2	7111-07
(B)	Tablette supérieure	1	7110-02
(C)	Panneau latéral	2	7170-01
(D)	Panneau arrière (de fibres)	1	7170-04
(E)	Attache-poussoir en plastique	4	7170-11
(F)	Tablette inférieure (épaisse)	1	7170-02
(G)	Vis à tôle	12	9226
(H)	Tablette du milieu (mince)	1	7170-03

**OUTILS REQUIS : tournevis à pointe cruciforme, petit marteau ou maillet**

- 1** Insérer un joint d'angle (A) dans chaque extrémité de la tablette supérieure (B). Aligner soigneusement les broches du joint d'angle avec les ouvertures de l'extrémité de la tablette, puis faire rentrer le joint doucement jusqu'à ce qu'il se bloque en position avec un bruit sec.
- 2** Glisser les broches des joints d'angle de l'assemblage de tablette supérieure dans les extrémités SUPÉRIEURES des panneaux latéraux (C), et les pousser jusqu'à ce qu'elles se bloquent en position avec un bruit sec.  
**Conseil : Détacher un rabat de carton et l'utiliser comme guide pour aider le joint d'angle à rentrer en glissant du côté de l'acier, comme l'indique le dessin. Une fois rentré le joint d'angle, enlever le rabat, puis pousser le joint en position.**
- 3** Déplier le panneau arrière (D) et le mettre à plat entre les deux panneaux latéraux et À L'INTÉRIEUR de ceux-ci, avec l'extrémité ayant deux trous près de chaque coin orientée vers LE BAS de la bibliothèque. Aligner les trous sur le panneau arrière avec les trous des panneaux latéraux en acier. Insérer des attaches-poussoirs en plastique (E) UNIQUEMENT à travers le trou SUPÉRIEUR dans chaque coin du panneau arrière, puis les rentrer dans les trous des panneaux latéraux. À l'aide d'un petit maillet ou marteau, frapper la tête de chaque attache-poussoir jusqu'à ce qu'elle soit solidement rentrée.
- 4** Mettre la tablette inférieure (F) (épaisse) en position dans la partie inférieure de la bibliothèque (le trou sur le côté long de la tablette doit être tourné vers l'arrière), aligner tous les trous aux coins, puis fixer la tablette en position à l'aide de vis à tôle (G) (il y en a deux pour chaque coin).
- 5** Installer la tablette du milieu (H) dans la position voulue, avec le trou sur le côté long de la tablette tourné vers l'arrière (le trou au milieu de la série de cinq trous du panneau arrière assurera un espacement égal des tablettes). Fixer la tablette en position à l'aide d'une vis à tôle dans chacun des quatre coins, en s'assurant que la tablette est alignée sur les bons trous.
- 6** Redresser la bibliothèque et, de l'arrière, insérer une attache-poussoir (E) dans le trou central INFÉRIEUR du panneau arrière. Frapper l'attache-poussoir doucement pour la rentrer en position. Insérer une attache-poussoir dans le trou au milieu qui convient pour la tablette du milieu, et la rentrer en tapant.

NOTA : En écrivant au sujet des pièces, ne pas oublier d'en préciser la couleur (noir, gris, sable, chêne moyen ou noyer).

ENSEMBLE MONTÉ  
Modèle 7170

**ATTENTION : Les bords en acier peuvent être TRANCHANTS. Effectuer le montage avec soin. (Les bords sont cachés lorsque le classeur est monté.)**

SNAPS = BOUTONS-PRESSION

TOP SHELF ASSEMBLY = ASSEMBLAGE DE TABLETTE SUPÉRIEURE  
TOP:SQUARE HOLES = DESSUS : TROUS CARRÉS  
BOTTOM: ROUND HOLES = DESSOUS : TROUS RONDS

FLAP FROM CARTON = RABAT DE CARTON  
CORNER CONNECTOR = JOINT D'ANGLE  
SIDE PANEL = PANNEAU LATÉRAL

TWO HOLES = DEUX TROUS

NO FASTENER = PAS D'ATTACHE

TWO SCREWS PER CORNER = DEUX VIS PAR COIN

Merci d'avoir acheté ce produit de Safco.  
Nous espérons que vous aimerez l'utiliser.

SI VOUS AVEZ BESOIN D'ASSISTANCE CONCERNANT VOTRE PRODUIT,  
**VEUILLEZ NE PAS LE RETOURNER  
AU MAGASIN!**

Pour toutes vos questions, problèmes et demandes d'assistance,  
veuillez appeler la

**Service d'aide à la clientèle Safco**

**1-800-664-0042**

ouvert du lundi au vendredi entre 8h00 et 16h30 (heure centrale)  
(représentants anglophones)

Patente 5,944,439 registrada en EE.UU.

LISTA DE PIEZAS			
CLAVE ALFABÉTICA	DESCRIPCIÓN	CANTIDAD	NO. DE PIEZA
(A)	Conector de esquina	2	7111-07
(B)	Repisa superior	1	7110-02
(C)	Panel lateral	2	7170-01
(D)	Panel posterior (de fibra)	1	7170-04
(E)	Remache plástico de presión	4	7170-11
(F)	Repisa inferior (gruesa)	1	7170-02
(G)	Tornillo autorroscante	12	9226
(H)	Repisa intermedia (delgada)	1	7170-03

### HERRAMIENTAS NECESARIAS: Destornillador Phillips, pequeño martillo o mazo de goma.

- 1 Inserte un conector de esquina, (A), en cada extremo de la repisa superior, (B). Alinee las puntas del conector con las salidas en los extremos de la repisa y empuje ligeramente el conector hasta que quede totalmente asentado a presión.
- 2 Con cuidado deslice las puntas del conector ya colocado en la repisa superior en el extremo SUPERIOR de cada panel lateral, (C), hasta que quede totalmente asentado a presión. **Sugerencia: Desprenda un trozo de la caja de cartón y deslícelo entre el panel y el conector de esquina para que el conector se deslice más allá de la orilla del acero, como se muestra en la ilustración. Una vez que la orilla del conector se deslice dentro de la parte de acero, retire el cartón y empuje el conector hasta que quede completamente asentado.**
- 3 Desdoble el panel posterior, (D), y colóquelo ENTRE los dos paneles laterales, con el extremo que tiene dos orificios cerca de cada esquina hacia la parte INFERIOR de la unidad. Alinee los orificios del panel posterior con los de los paneles laterales de acero. Inserte los remaches plásticos de presión, (E), a través de los orificios SUPERIORES (únicamente) en cada esquina del panel posterior, en los orificios de los paneles laterales. Utilice un pequeño martillo o mazo de goma para golpear los remaches ligeramente hasta que queden bien sentados.
- 4 Coloque la repisa inferior (gruesa), (F), en la parte inferior de la unidad (la parte trasera tiene un orificio en el centro del lado más largo). Alinee todos los orificios de las esquinas, y use los tornillos autorroscantes, (G), (dos en cada esquina) para fijar la repisa.
- 5 Coloque la repisa intermedia, (H), en donde desee, de manera que el orificio de la orilla más larga quede hacia la parte posterior (si usa el orificio del centro del grupo de cinco orificios en el panel posterior obtendrá el mismo espacio entre las repisas). Atornille cada una de las cuatro esquinas con un tornillo autorroscante, asegurándose que la repisa quede alineada con los orificios correspondientes.
- 6 Coloque la unidad verticalmente y, desde atrás, inserte un remache plástico de presión, (E), en el orificio INFERIOR del centro del panel posterior. Fije el remache golpeándolo ligeramente. Para instalar la repisa intermedia, inserte un remache en el orificio apropiado de los orificios del centro y martille para fijarlo.

NOTA: Cuando nos escriba acerca de las piezas, asegúrese de especificar el color (Negro, Gris, Arena, Roble pálido o Nogal)

UNIDAD ENSAMBLADA  
Modelo 7170

**PRECAUCIÓN: Las orillas de acero pueden estar AFILADAS; ensamble la unidad con mucho cuidado. (Las orillas quedan ocultas una vez ensamblada la unidad.)**

SNAPS = PERFORACIONES

TOP SHELF ASSEMBLY = REPISA SUPERIOR CON  
CONECTORES DE ESQUINA

TOP: SQUARE HOLES = PARTE SUPERIOR: ORIFICIOS  
CUADRADOS

BOTTOM: ROUND HOLES = PARTE INFERIOR: ORIFICIOS  
REDONDOS

FLAP FROM CARTON = TROZO DE LA CAJA DE CARTÓN  
CORNER CONNECTOR = CONECTOR DE ESQUINA  
SIDE PANEL = PANEL LATERAL

TWO HOLES = DOS ORIFICIOS

NO FASTENER = NO USE REMACHE

TWO SCREWS PER CORNER = DOS TORNILLOS EN CADA  
ESQUINA

Gracias por comprar este producto de SAFCO.  
Esperamos que lo disfrute.

SI NECESITA AYUDA CON ESTE PRODUCTO,  
NO LO DEVUELVA A LA TIENDA.

Para resolver cualquier pregunta o inquietud sobre el producto,

**servicio al cliente de SAFCO al**

**1-800-664-0042**

Disponible de lunes a viernes desde  
las 8:00 AM hasta las 4:30 PM (hora central)  
(Operadoras angloparlantes)