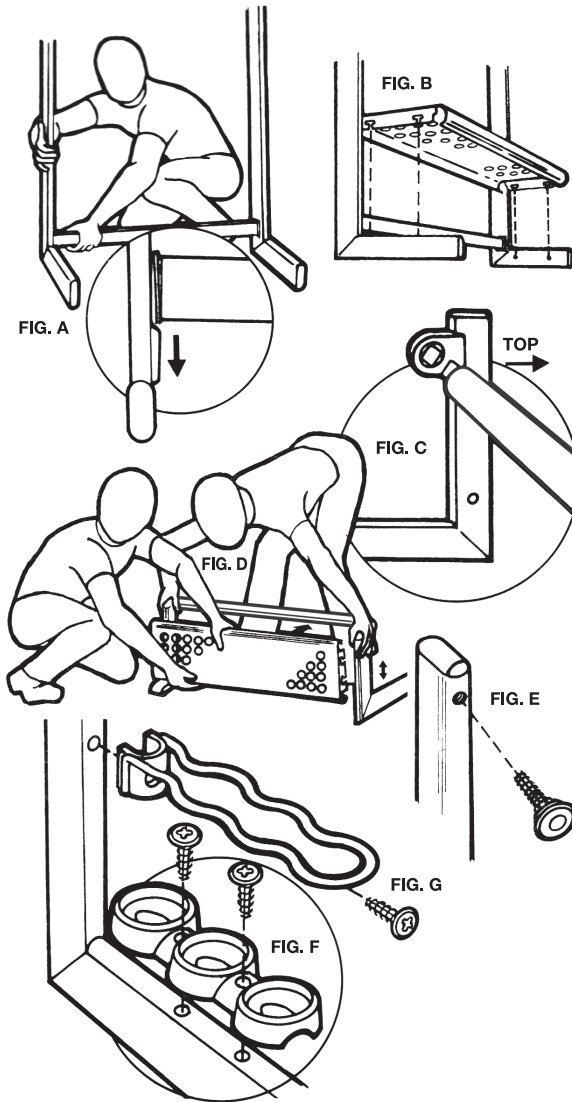
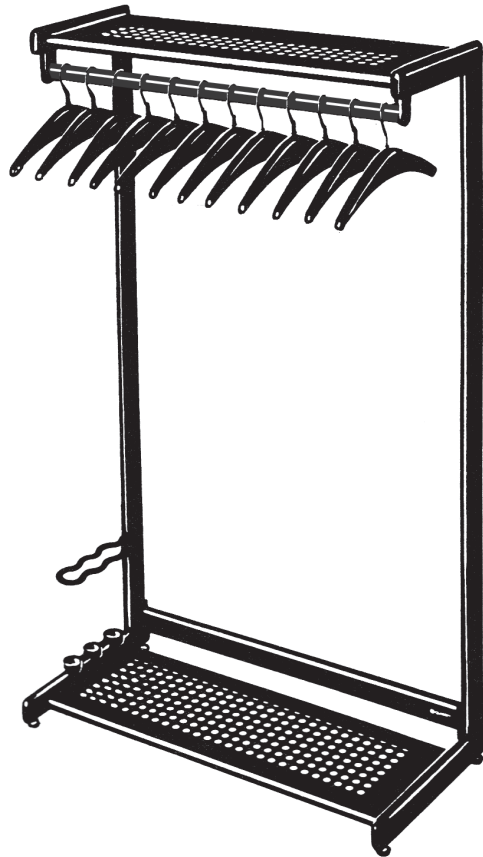




**GARMENT RACK**  
ASSEMBLY INSTRUCTIONS

**PENDERIE**  
DIRECTIVES DE MONTAGE

**ROPERO-PARAGÜERO**  
INSTRUCCIONES DE MONTAJE



Quartet's Garment Rack, specifically designed for durability, saves space. This garment rack features an umbrella holder with a water collecting drip tray.

**Included:**

- One left side frame
- One right side frame
- One crossbar
- Two shelves
- One hanger rod
- One umbrella holder
- One drip tray
- Three 5/8" machine screws
- Four leveling glides
- Molded hangers\*

\*24" rack – 8 hangers; 36" and 48" racks – 12 hangers

**Optional:**

**No. 20801** Twelve molded hangers

**Tools needed:**

- Phillips screwdriver

**Assembling Garment Rack**

1. Stand left side frame upright. Making sure shortest end of crossbar is inserted first (Quartet logotype is right reading), slip left end plate into frame receiver (**FIG. A**). Repeat for right side frame.
2. Install one shelf on bottom of frame for a boot shelf by aligning "T" slots in shelf with four phillips screws in frame. Slide shelf down as far as it will go and push or pull shelf into locked position (**FIG. B**).
3. Carefully lay the frame assembly on its back. Install hanger rod in top frame receiver brackets (**FIG. C**).
4. Holding hanger rod in place, align second shelf "T" slots with four screws in top of frame. Slide shelf on screws as far as it will go and push or pull shelf into locked position (**FIG. D**).
5. Tighten all eight phillips shelf screws and install four leveling guides in threaded receiver holes in bottom of frame (**FIG. E**). Set assembled garment rack in upright position and adjust leveling glides.

**Installing Umbrella Holder**

1. Select either right of left side of frame to install umbrella holder. Align two holes in drip tray with pre-drilled holes in bottom of frame, screw in and tighten two phillips screws (**FIG. F**).
2. With wire form holder facing up and mounting bracket pointing down, align mounting bracket hole with pre-drilled hole in frame above drip tray, screw in and tighten third phillips screw (**FIG. G**).

Single Sided – Two Shelf – Umbrella Holder

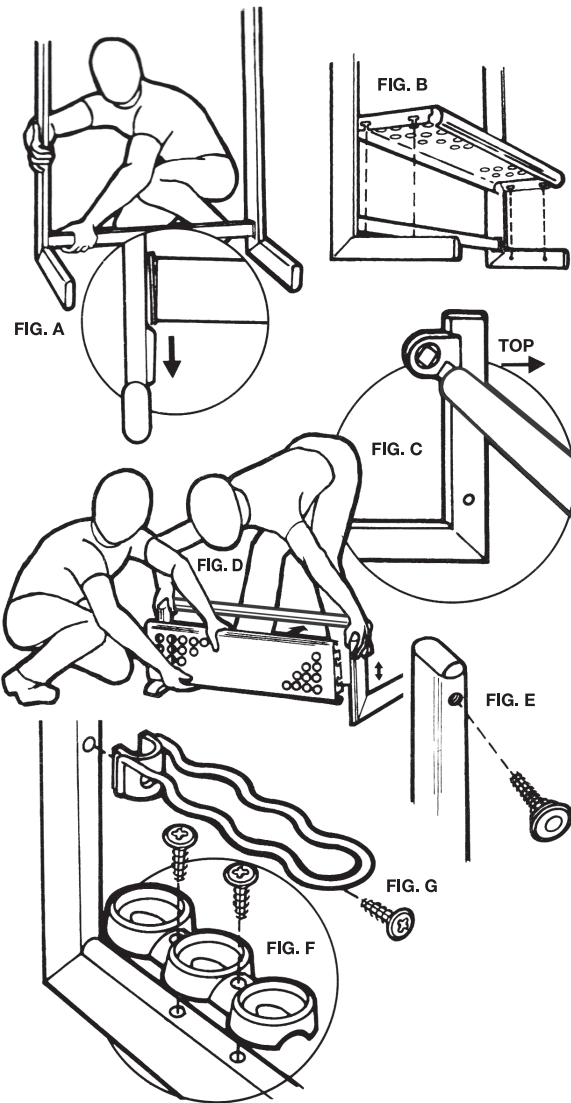
Penderie à un Côté, Deux Tablettes et Porte-Parapluie

Barra de Colgar Simple y Estante Doble



Quartet is a registered trademark of General Binding Corporation. ACCO name and design is a registered trademark of ACCO Brands. © 2013 ACCO Brands Corporation. All Rights Reserved.  
Quartet est une marque déposée de General Binding Corporation. Le nom ACCO et son dessin est une marque déposée d'ACCO Brands. © 2013 ACCO Brands Corporation. Tous droits réservés.

Quartet es una marca registrada de General Binding Corporation. El nombre y el diseño de ACCO son marca registrada de ACCO Brands. © 2013 ACCO Brands Corporation. Todos los derechos reservados.



Le support à vêtements de Quartet est conçu spécialement pour être durable et gagner de l'espace. Ce support à vêtements est muni d'un porte-parapluie avec plateau d'égouttage.

**Comprend:**

- Un cadre latéral gauche
- Un cadre latéral droit
- Une traverse
- Deux tablettes
- Une tringle
- Un porte-parapluie
- Un bac d'égouttement
- Trois vis à métaux de 5/8 po.
- Quatre patins de nivellement
- Ceintres moulés\*

\*Penderie de 61 cm (24 po.) – 8 cintres; penderies de 91,5 cm (36 po.) ou 122 cm (48 po.) – 12 cintres.

**Facultatif:**

**No. 20801** Douze cintres moulés

**Outils requis:**

- Tournevis cruciforme

**Assemblage de la Penderie**

1. Mettre le cadre latéral gauche à la verticale. En s'assurant que l'extrémité la plus petite de la traverse est insérée en premier (sigle Quartet est à l'endroit), glisser la plaque de gauche dans le support du cadre (FIG. A). Répéter l'opération avec le cadre latéral droit.
2. Installer une tablette dans le bas du cadre pour les chaussures en alignant les fentes en "T" de la tablette avec les quatre vis cruciformes du cadre. Glisser la tablette le plus loin possible et pousser ou tirer la tablette jusqu'à ce qu'elle soit en position verrouillée (FIG. B).
3. Coucher délicatement le cadre assemblé. Installer la tringle dans les supports du haut du cadre (FIG. C).
4. En maintenant la tringle en place, centrer les fentes en "T" de la deuxième tablette avec les quatre vis du haut du cadre. Glisser la tablette sur les vis le plus loin possible et pousser ou tirer la tablette jusqu'à ce qu'elle soit en position verrouillée (FIG. D).
5. Serrer les huit vis cruciformes et installer les quatre patins de nivellement dans les trous filetés du bas du cadre (FIG. E). Mettre la penderie assemblée en position verticale et ajuster les patins de nivellement.

**Installation du porte-parapluie**

1. Choisir le côté gauche ou le côté droit du cadre pour installer le porte-parapluie. Centrer les deux trous du bac d'égouttement avec les trous déjà percés dans le bas du cadre, insérer deux vis cruciformes et serrer (FIG. F).
2. Avec la tige de métal vers l'avant et le support de montage pointant vers le bas, centrer le trou du support de montage avec le trou déjà percé dans le cadre au-dessus du bac d'égouttement, insérer une troisième vis cruciformes et serrer (FIG. G).

El estante para prendas de Quartet está diseñado específicamente para durar y ahorrar espacio. Este estante para prendas incluye un soporte para paraguas con una bandeja de goteo que recoge el agua.

**Se incluye:**

- 1 marco lateral izquierdo
- 1 marco lateral derecho
- 1 travesaño
- 2 estantes
- 1 barra de colgar
- 1 paragüero
- 1 bandeja colectora
- 3 tornillos para metal de 5/8 puig.
- 4 deslizadores niveladores
- Ganchos de ropa moldeados\*

\*Ropero de 61 cm (24 puig.); 8 ganchos; Ropero de 91.5 cm (36 puig.) y de cm (48 pulg.): 12 ganchos.

**Opcional:**

**No. 20801** 12 ganchos de ropa moldeados

**Herramientas necesarias:**

- Desarmador Phillips

**Cómo Armar el Ropero**

1. Coloque el marco lateral izquierdo en posición vertical. Asegúrese de insertar primero el extremo más corto del travesaño (de modo que se lea bien el logotipo de Quartet) y deslice la placa de fondo izquierda en el receptor del marco (FIG. A). Repita el procedimiento para el marco lateral derecho.
2. Instale un estante en la parte inferior del marco para guardar zapatos. Para ello, alinee las ranuras en "T" del estante con los 4 tornillos de cruz del marco. Deslice el estante hacia abajo tanto como pueda y hágelo o empujelo hasta que quede trabado en la posición correcta (FIG. B).
3. Baje cuidadosamente el conjunto de los marcos hasta que la parte posterior descansa en el piso. Instale la barra de colgar en las ménsulas receptoras superiores de los marcos (FIG. C).
4. Mientras mantiene la barra de colgar en su sitio, alinee las ranuras en "T" del segundo estante con los 4 tornillos de la parte superior del marco. Deslice el estante por encima de los tornillos tanto como pueda y hágelo o empujelo hasta que quede trabado en la posición correcta (FIG. D).
5. Ajuste los 8 tornillos de cruz de los estantes y roloque los 4 deslizadores niveladores en los orificios roscados, en la parte inferior del marco (FIG. E). Coloque el ropero, ya armado, en posición vertical y ajuste los deslizadores niveladores.

**Cómo colocar el paragüero**

1. Seleccione el lado izquierdo o derecho del marco para instalar el paragüero. Alinee los dos orificios de la bandeja colectora con los orificios perforados de fábrica, en la parte inferior del marco. Coloque dos tornillos de cruz y ajústelos (FIG. F).
2. Mantenga el alambre del paragüero apuntando hacia arriba y la ménsula de montaje apuntando hacia abajo. Alinee el orificio de la ménsula de montaje con el orificio perforado en el marco, encima de la bandeja colectora. Coloque el tercer tornillo de cruz y ajústelo (FIG. G).