

an LDI Company
New Hope, MN 55428
www.safcoproducts.com

ASSEMBLY INSTRUCTIONS

INSTRUCTIONS DE MONTAGE • INSTRUCCIONES DE ENSAMBLAJE

TOOLS REQUIRED: Hammer, Glass of Water (to activate glue on dowels)

PRODUCT WARRANTY REGISTRATION is available online at: www.safcoproducts.com

• **OUTILS REQUIS:** Le Marteau,
Verre d'Eau (activer colle sur les piquets)

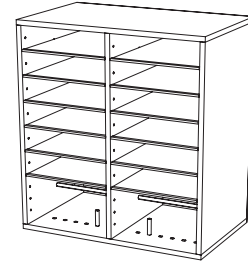
• **HERRAMIENTAS REQUERIDAS:** Martillo,
Vaso de Agua (para activar la cola en las clavijas)

• L'INSCRIPTION POUR LA GARANTIE DU PRODUIT est disponible sur l'Internet : www.safcoproducts.com

• EI REGISTRO PARA LA GARANTÍA DEL PRODUCTO está disponible en la Internet: www.safcoproducts.com

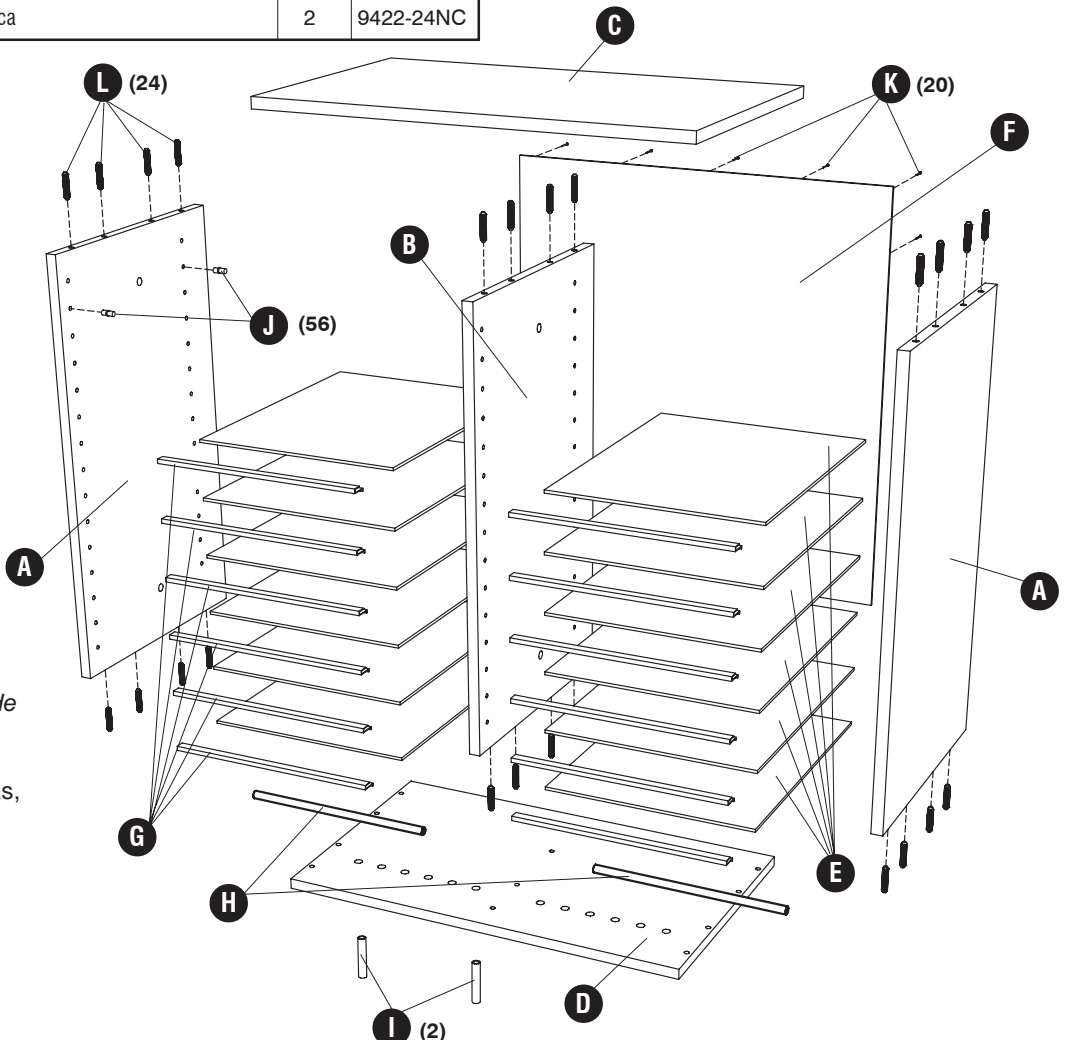
PARTS LIST / LISTE DES PIÈCES / LISTA DE PIEZAS

CODE / CODIGO	DESCRIPTION / DESCRIPTION / DESCRIPCIÓN	QTY. / QUANTITÉ / CANTIDAD	PART NO. / N° DE PIÈCE / NO. DE PIEZA
(A)	Side Panel / Panneau du Côté / Tablero del Lado	2	9422-09\$
(B)	Partition / Partition / Partición	1	9422-13\$
(C)	Top Panel / Panneau Supérieur / Tablero Superior	1	9422-01\$
(D)	Bottom Panel / Panneau Inférieur / Tablero del Fondo	1	9422-02\$
(E)	Shelf / Étagère / Estante	14	9422-06\$
(F)	Paperboard Back Panel / Panneau Arrière / Tablero Trasero	1	9422-08NC
(G)	Edge Channel / Canal de Bord / Canal de Borde	14	9422-12NC
(H)	Plastic Rod / Rail Plastique / Rail Plástica	2	9422-24NC



HARDWARE PACK / PAQUET MATÉRIEL / PAQUETE MATERIAL : 9422-19NC

(I)	 Plastic Dowel Barre Plastique Barra de Plástica QTY. / Qte. / Cant.: 2 9422-23NC	(J)	 Shelf Supports Support de l'Étagère Estante Apoya QTY. / Qte. / Cant.: 56 9411-26NC
(K)	 Nail Clous Puntas de París QTY. / Qte. / Cant.: 20 9401-29NC	(L)	 Pre-Glued Wood Dowel Piquet de Bois avec Colle Clavijas de Madera con el Pegamento QTY. / Qte. / Cant.: 24 9401-30NC



§ **Note:** When corresponding about parts, be sure to state color:

Gray (GR), Medium Oak (MO).

§ **Noter:** Quand correspondre au sujet de parties, soyez sûr d'affirmer la couleur:

Gris (GR), Chêne Moyen (MO).

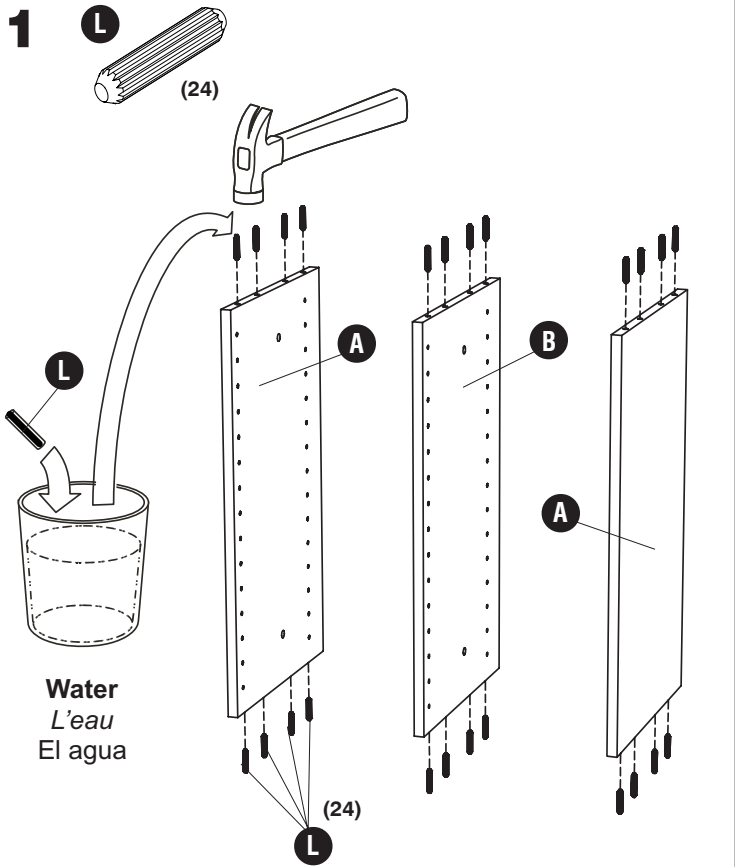
§ **Note:** Al corresponder sobre las piezas, esté seguro declarar el color:

Gris (GR), Roble Pálido (MO)

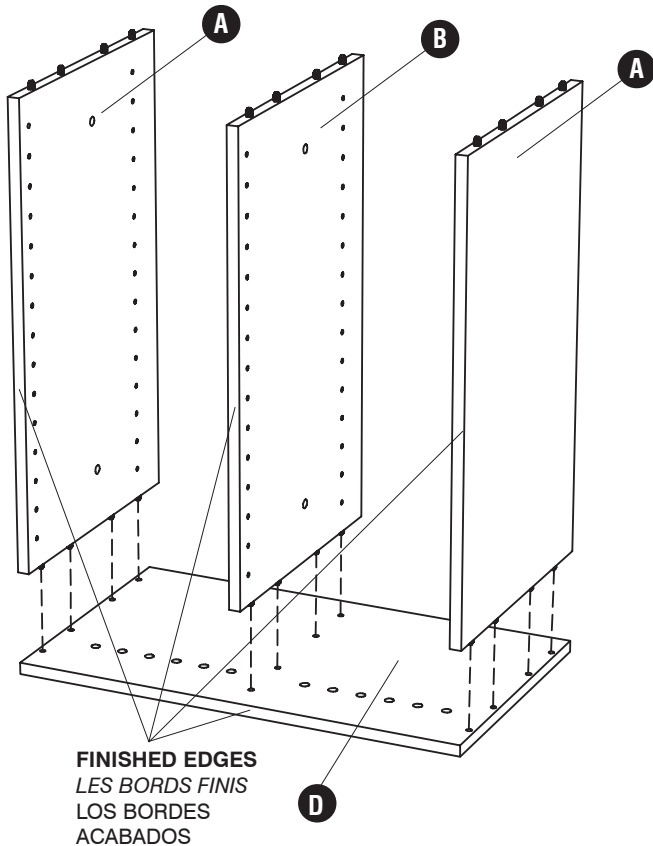
L'Assistance téléphonique à la clientèle Safco au 1-800-664-0042 de 8H00 à 16H30 (Heure centrale) (Opérateurs de langue anglaise)

Línea directa para el cliente de Safco 1-800-664-0042 de 8:00 AM a 4:30 PM (Hora Central) (Operadores que hablan inglés)

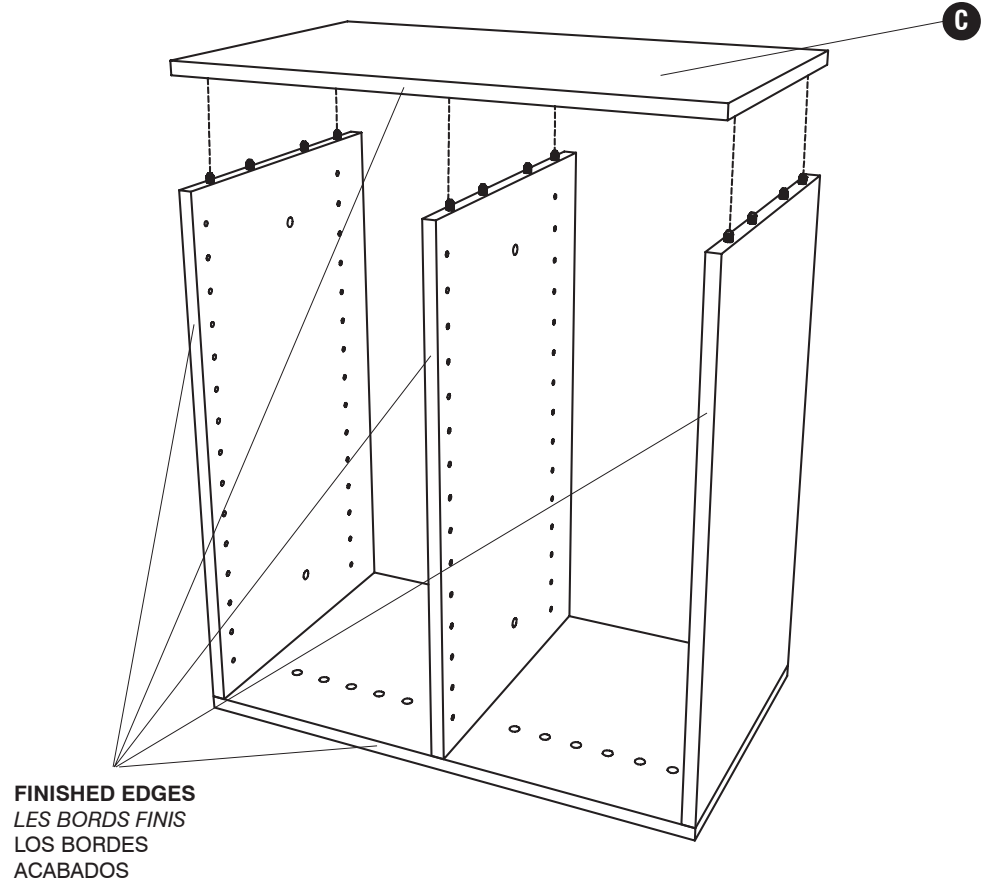
1



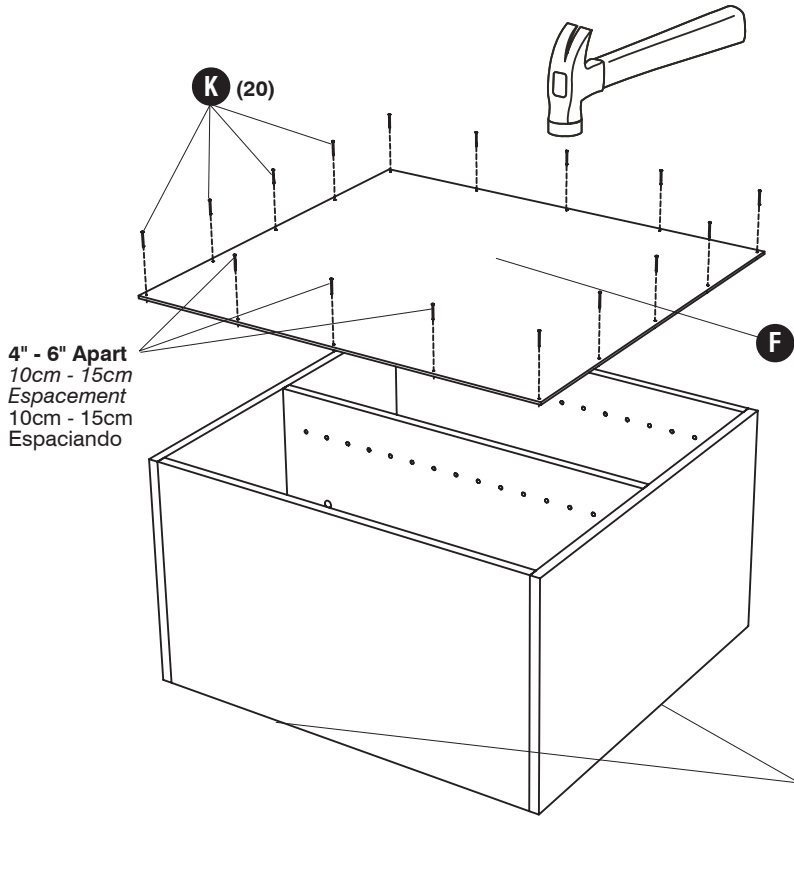
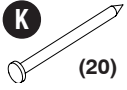
2



3



4



5

