



Electrically Held AC Magnetic Lighting Contactors
Contactores de alumbrado magnéticos de ~ (ca) eléctricamente sostenidos
Contacteurs d'éclairage magnétiques CA retenus électriquement

Class Clase Classe	Type Tipo Type	Series Serie Série	Poles Polos Pôles	A
8903	SV	B	2, 3, 4, 5	200

INTRODUCTION

This bulletin provides assembly, modification and parts ordering instructions.

INTRODUCCIÓN

Este boletín proporciona las instrucciones de montaje, modificación y solicitud de piezas.

INTRODUCTION

Ce bulletin contient les directives pour assembler, modifier et commander les pièces.

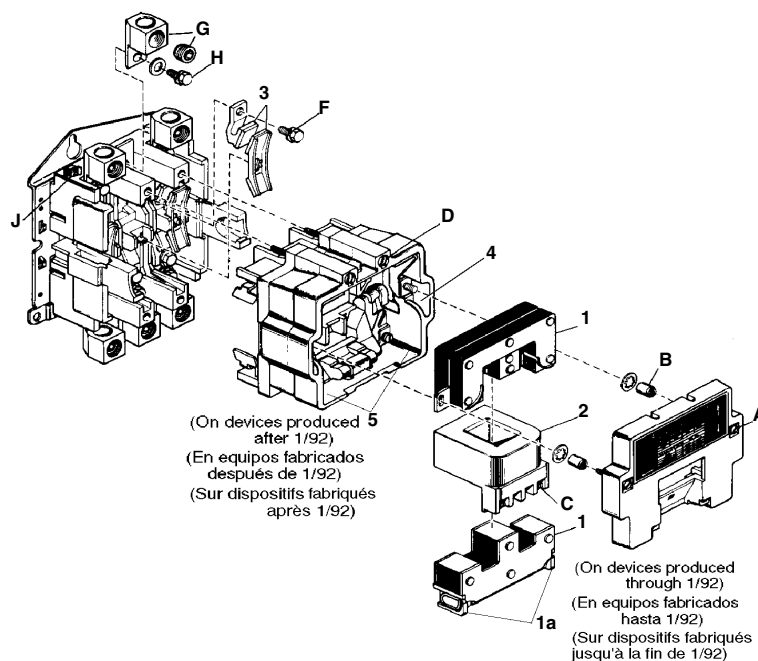


Figure / Figura / Figure 1 : Contactor Assembly / Ensamble del contactor / Assemblage du contacteur

⚠ DANGER / PELIGRO / DANGER

HAZARDOUS VOLTAGE

Disconnect all power before working on equipment.

Failure to follow this instruction will result in death or serious injury.

TENSIÓN PELIGROSA

Desenergice el equipo antes de realizar cualquier trabajo en él.

El incumplimiento de esta precaución podrá causar la muerte o lesiones serias.

TENSION DANGEREUSE

Coupez l'alimentation avant de travailler sur cet appareil.

Si cette précaution n'est pas respectée, cela entraînera la mort ou des blessures graves.

AUXILIARY CONTACTS

Normally-open (N.O.) or normally-closed (N.C.) auxiliary contacts can be installed in the field. Table 4 lists class and type numbers. Bulletin 9999-287 and the Square D Digest contain application information.

CONTACTOS AUXILIARES

Los contactos auxiliares normalmente abiertos (N.A.) o normalmente cerrados (N.C.) se pueden instalar en campo. La tabla 4 enumera las clases y los tipos. El boletín 9999-287 y el compendio de Square D contienen información sobre sus aplicaciones.

CONTACTS AUXILIAIRES

Les contacts auxiliaires normalement ouverts (N.O.) ou normalement fermés (N.F.) peuvent être installés sur place. Se reporter au tableau 4 pour la liste des classes et types. Les directives 9999-287 et le Digest de Square D contiennent des renseignements concernant les applications.

COVER-MOUNTED CONTROL UNITS

NEMA 1 general purpose enclosures contain three punched holes and closing plates for field addition of Class 9001 Type K oiltight control units. Table 1 lists the parts needed for field addition.

UNIDADES DE CONTROL PARA MONTAJE EN LA CUBIERTA

Los gabinetes NEMA tipo 1 de uso general contienen tres agujeros perforados y placas de cierre para agregar las unidades de control herméticas al aceite, clase 9001, tipo K, en campo. La tabla 1 enumera las piezas necesarias para realizar dicha operación.

UNITÉS DE COMMANDE MONTÉES SUR COUVERCLE

Les armoires à usage général NEMA type 1 contiennent trois trous poinçonnés et des plaques de fermeture pour ajouter sur place des unités de commande étanches à l'huile de classe 9001, type K. Le tableau 1 fournit la liste des pièces nécessaires pour l'ajout sur place.

Table / Tabla / Tableau 1 : Field Modification Kits / Accesorios para la modificación en campo / Kits de modificación sur place

Kit, Class 9999	Accesorio, clase 9999	Kit, classe 9999	Type / Tipo / Type	Form / Forma Forme
Push button, on-off Holding circuit contact	Botón pulsador, encendido-apagado Contacto del circuito de sostén	Bouton-poussoir, marche-arrêt Contact du circuit de retenue	SA3 SX6	A12
Selector switch, hand-off-auto	Interruptor selector, manual-apagado-automático	Sélecteur, manuel-arrêt-auto	SC8	C
Red pilot light, 120 V	Lámpara piloto roja, 120 V~	Lumière témoin rouge, 120 V	SP28R	P1
Red pilot light, other voltages	Lámpara piloto roja, otras tensiones	Lumière témoin rouge, autres tensions	Select 9001KP unit / Selecione la unidad 9001KP / Sélectionner l'unité 9001KP	

TERMINALS

Copper or aluminum conductors can be used on power terminals. The device instructions list tightening torques. For further information, request Product Data SM795 from your local Square D sales office.

CONTACT INSPECTION AND REPLACEMENT

Discoloration and slight pitting do not harm contacts. **Do not file contacts**; this wastes contact material. Replace contacts (item 3 in Table 4) only when worn thin.

To inspect or replace contacts:

1. Remove all power.
2. Do not remove any wiring.
3. Loosen the four screws (D) holding the contact actuator to the contact block.
4. Lift the contact actuator to expose the contacts.
5. For 4- and 5-pole devices, also remove the power pole covers located on the left and right side of the contactor.

TERMINALES

En las terminales de alimentación se pueden utilizar conductores de aluminio o de cobre. En las instrucciones del dispositivo figuran los valores de par de apriete. Para obtener más información solicite el boletín de datos del producto SM795 de su oficina local de ventas de Square D.

INSPECCIÓN Y REEMPLAZO DE CONTACTOS

La decoloración y picadura liviana no dañan los contactos. **No lime los contactos**; esto desgasta el material del contacto. Reemplace los contactos (artículo 3 en la tabla 4) sólo cuando estén desgastados.

Para inspeccionar o reemplazar los contactos:

1. Desconecte toda la alimentación.
2. No retire el cableado.
3. Afloje los cuatro tornillos (D) que sostienen el accionador de contactos al bloque de contactos.
4. Levante el accionador de contactos para exponer los contactos.
5. Para los dispositivos de 4 y 5 polos, retire también las cubiertas de los polos de la alimentación ubicadas a la izquierda y derecha del contactor.

BORNES

Les conducteurs en cuivre ou en aluminium conviennent aux bornes d'alimentation. Les directives d'utilisation du dispositif donnent les couples de serrage. Pour de plus amples informations, consulter le bulletin de données des produits SM 795 disponible au bureau local de ventes de Square D.

INSPECTION ET REMPLACEMENT DES CONTACTS

La décoloration ou de légères piqûres de surface n'altèrent en rien les contacts. **Ne pas limer les contacts**; ceci abîme le matériel du contact. Ne remplacer les contacts (article 3, tableau 4) que lorsqu'ils sont usés.

Pour inspecter ou remplacer les contacts :

1. Mettre l'ensemble hors tension.
2. Ne pas retirer le câblage.
3. Desserrer les quatre vis (D) retenant l'actionneur de contacts contre le bloc à contacts.
4. Soulever l'actionneur de contacts pour faire apparaître ces derniers.
5. Pour les dispositifs à 4 et à 5 pôles, retirer aussi les couvercles des pôles situés sur le côté droit et gauche du contacteur.

MANUAL OPERATION

FUNCIONAMIENTO MANUAL

FONCTIONNEMENT MANUEL

⚠ WARNING / ADVERTENCIA / AVERTISSEMENT

UNINTENDED EQUIPMENT OPERATION

Disconnect all power before manually operating equipment to avoid contact arcing and unexpected load energization.

Failure to follow this instruction can result in death, serious injury, or equipment damage.

FUNCIONAMIENTO INVOLUNTARIO DEL EQUIPO

Desconecte toda la alimentación antes de hacer funcionar manualmente el equipo, para evitar la formación de arcos y la energización inesperada de carga.

El incumplimiento de esta precaución puede causar la muerte, lesiones serias o daño al equipo.

FONCTIONNEMENT INVOLONTAIRE DE L'APPAREIL

Coupez toute l'alimentation avant d'actionner manuellement cet appareil, pour éviter la formation d'arcs électriques sur les contacts ou une alimentation inattendue de la charge.

Si cette précaution n'est pas respectée, cela peut entraîner la mort, des blessures graves ou des dommages matériels.

Manually operate the lighting contactor with a screwdriver by pushing down the step on the outside of the contact carrier.

COIL REPLACEMENT

To remove the coil:

1. Loosen the two captive cover screws (A).
2. Disconnect the wires from the coil terminals and remove the cover.
3. Loosen the two nuts (B) that hold the magnet in place.
4. Manually operate the contact carrier to remove the armature, coil and magnet.
5. Separate the coil from the magnet.

To replace the coil:

1. Assemble the magnet, new coil and armature.
2. Manually operate the contact carrier and insert the complete unit.
3. Ensure that the magnet is pressed firmly against the backplate when installing the nuts (B) and lock washers that hold the magnet in place.
4. Before installing the cover, manually operate the device as described above in "Manual Operation" to ensure that all parts function properly. Use the tightening torques listed in Table 2 when reassembling the device.

Haga funcionar manualmente el contactor de alumbrado con un desatornillador oprimiendo el paso en la parte exterior del portacontactos.

REEMPLAZO DE LA BOBINA

Para retirar la bobina:

1. Afloje los dos tornillos cautivos de la cubierta (A).
2. Desconecte los cables de las terminales de la bobina y quite la cubierta.
3. Afloje las dos tuercas (B) que sostienen el imán en su lugar.
4. Haga funcionar manualmente el portacontactos para quitar la armadura, la bobina y el imán.
5. Separe la bobina del imán.

Para reemplazar la bobina:

1. Ensamble el imán, la bobina de repuesto y la armadura.
2. Haga funcionar manualmente el portacontactos y coloque la unidad completa.
3. Asegúrese de que el imán esté colocado firmemente contra la placa posterior cuando instale las tuercas (B) y las roldanas de sujeción que sostienen al imán en su lugar.
4. Antes de instalar la cubierta, haga funcionar manualmente el equipo como se describe en "Funcionamiento manual" y asegúrese de que todos sus componentes estén funcionando adecuadamente. Utilice los valores de par de apriete enumerados en la tabla 2 cuando vuelva a montar el dispositivo.

Actionner manuellement le contacteur d'éclairage en poussant le pas à l'extérieur du porte-contacts vers le bas avec un tournevis.

REEMPLACEMENT DE LA BOBINE

Pour retirer la bobine :

1. Desserrer les deux vis imperdables du couvercle (A).
2. Débrancher les fils des bornes de la bobine et retirer le couvercle.
3. Desserrer les deux écrous (B) retenant l'aimant en place.
4. Faire fonctionner manuellement le porte-contacts pour retirer l'armature, la bobine et l'aimant.
5. Séparer la bobine de l'aimant.

Pour remplacer la bobine :

1. Assembler l'aimant, la bobine de rechange et l'armature.
2. Actionner manuellement le porte-contact et insérer l'unité complète.
3. S'assurer que l'aimant soit appuyé fermement contre la plaque arrière pendant l'insertion des écrous (B) et des rondelles de sûreté qui retiennent l'aimant en place.
4. Avant d'installer le couvercle, actionner manuellement le dispositif (décrit ci-dessus dans « Fonctionnement manuel ») pour s'assurer que toutes les pièces fonctionnent correctement. Utiliser les couples de serrage figurant au tableau 2 pour remonter le dispositif.

ASSEMBLY

Table 2 and the device instructions provide factory recommended torques for mechanical, electrical and pressure wire connections. Use these torques to ensure proper device operation.

MONTAJE

La tabla 2 y las instrucciones del dispositivo proporcionan los valores de par de apriete recomendados de fábrica para las conexiones mecánicas, eléctricas y del conductor a presión. Utilice estos valores para asegurar el funcionamiento adecuado del dispositivo.

ASSEMBLAGE

Le tableau 2 et les directives d'utilisation du dispositif donnent la liste des couples de serrage recommandés par l'usine pour des connexions mécaniques, électriques et de fils à pression. Utilisez ces couples pour assurer un fonctionnement correct du dispositif.

Table / Tabla / Tableau 2 : Factory Recommended Tightening Torques / Valores de par de apriete recomendados de fábrica / Couples de serrage recommandés par l'usine

Item Art.	Description	Descripción	Description	Torque / Par de apriete / Couple	
				lb-in / lbs-pulg / lb-po	N•m
A	Cover screws (2 per cover)	Tornillos de la cubierta (2 por cubierta)	Vis du couvercle (2 par couvercle)	24–28	2,7–3,1
B	Nuts	Tuercas	Écrous	90–100	10,2–11,3
C	Coil terminal pressure wire connector (2 per coil)	Conector del conductor a presión de la terminal de la bobina (2 por bobina)	Connecteur à pression aux bornes de la bobine (2 par bobine)	9–12	1,0–1,3
D	Power plant screws Top Bottom	Tornillos de la planta generadora Parte superior Parte inferior	Vis du groupe électrogène Haut Bas	45–55	5,1–6,2
				45–55	5,1–6,2
F	Stationary contact fasteners	Sujetadores del contacto fijo	Attaches de fixation du contact stationnaire	85–100	9,3–11,3
G	Lug	Zapata	Cosse	[1]	[1]
H	Lug retaining screws	Tornillos sujetadores de zapata	Vis de retenue de cosse	[2]	[2]
J	Control circuit pressure wire connector (1 per pole)	Conector de los conductores a presión del circuito de control (1 por polo)	Connecteur de fils à pression du circuit de commande (1 par pôle)	9–12	1,0–1,3

[1] See instructions supplied with the device.

[1] Siga las instrucciones que vienen incluidas con el dispositivo.

[1] Voir les directives accompagnant le dispositif.

[2] Tighten until Belleville washer flattens.

[2] Apriete hasta que se aplane la roldana Belleville.

[2] Serrer jusqu'à ce que la rondelle Belleville s'applatisse.

SHORT-CIRCUIT PROTECTION

Provide branch-circuit overcurrent protection for each contactor in accordance with the National Electrical Code and device instructions.

DISTANT CONTROL

Depending upon the voltage and wire size, series impedance or shunt capacitance may limit the maximum distance of the wire run. If distances to ON or OFF stations are longer than those listed in Table 3, analyze the wire-run configuration and materials. For further information, obtain product data bulletin M-379 from the Technical Library at www.SquareD.com or from your local Square D sales office.

PROTECCION CONTRA CORTOCIRCUITOS

Proporcione protección contra sobrecorrientes a los circuitos derivados de cada contactor de acuerdo con las normas del código nacional eléctrico (NEC) de EUA y NOM-001 y las instrucciones del dispositivo.

CONTROL A DISTANCIA

Dependiendo de la tensión y el calibre del conductor, la impedancia en serie o la capacitancia en derivación puede limitar la distancia máxima del tendido de los cables. Si las distancias a las estaciones de arranque o parada exceden aquéllas enumeradas en la tabla 3, analice la configuración del tendido de los cables y los materiales. Para obtener más información, solicite el boletín de datos de los productos M-379 de su oficina local de ventas de Square D.

PROTECTION CONTRE LES COURTS-CIRCUITS

Fournir un dispositif de protection contre les surintensités des circuits d'artère pour chaque contacteur, selon le Code national de l'électricité (NEC; É.-U.) et les directives d'utilisation du dispositif.

COMMANDE À DISTANCE

Selon la tension et le calibre du fil, l'impédance de série ou la capacité shunt peut limiter la longueur maximale du câblage. Si les distances aux postes de démarrage ou d'arrêt dépassent celles figurant dans le tableau 3, analyser la configuration et les matériaux du câblage. Pour de plus amples informations, consulter le bulletin de données des produits M-379 disponible au bureau local de ventes de Square D.

Table / Tabla / Tableau 3 : Maximum Control Distance for Copper Wire / Distancia máxima de control del conductor de cobre / Distance de commande maximale pour le fil en cuivre

Coil Voltage @ 60 Hz Tensión de la bobina a 60 Hz Tension de la bobine à 60 Hz	Maximum Control Distance ^[1] / Distancia máxima de control ^[1] / Distance de commande maximale ^[1]					
	16 AWG (1,5 mm ²)		14 AWG (2,5 mm ²)		12 AWG (4 mm ²)	
	ft / pies / pieds	m	ft / pies / pieds	m	ft / pies / pieds	m
120 V~	145	44	230	70	355	108
208 V~	445	135	695	212	1000	305
240 V~	595	181	925	282	1400	427
277 V~	795	242	1200	366	1900	579
480 V~	990	302	890	271	740	225

^[1] These distances are for 2-wire control. Maximum distances for 3-wire control may be shorter. Refer to product data bulletin M-379.
Estas distancias son para el control de 2 hilos. Las distancias máximas para el control de 3 hilos pueden ser más cortas. Consulte el boletín de datos de los productos M-379.
Ces distances conviennent pour la commande à 2 fils. Les distances maximales pour la commande à 3 fils peuvent être inférieures à celles-ci. Se reporter au bulletin de données des produits M-379.

PARTS ORDERING

Specify quantity, part number or Class, Type and description of part, giving complete nameplate data of the device, (e.g., one armature and magnet kit 31091-831-50 for a Class 8903 Type SVO2, Series B lighting contactor).

SOLICITUD DE PIEZAS

Especifique la cantidad, el número de pieza o clase, tipo y descripción de la pieza, proporcionando toda la información en la placa de datos del dispositivo (p.ej., un accesorio de imán y armadura 31091-831-50 para un arrancador de alumbrado de clase 8903, tipo SVO2, serie B).

COMMANDE DE PIÈCES

Spécifier la quantité, le numéro de pièce ou la classe, le type et la description de la pièce, en donnant tous les renseignements figurant sur la plaque signalétique du dispositif (par ex., kit d'armature et d'aimant 31091-831-50 pour contacteur d'éclairage de classe 8903 type SVO2, série B).

Table / Tabla / Tableau 4 : Parts List / Lista de piezas / Liste de pièces

Item Art.	Description	Descripción	Description	Part Number No. de pieza Nº de pièce	Qty. / Cont. / Qté.			
					Poles / Polos / Pôles			
					2	3	4	5
^[1] 1	Armature and magnet kit	Accesorio de imán y armadura	Kit d'armature et d'aimant	31091-831-50	1	1	1	1
2	Coil	Bobina	Bobine	See Table 5 / Vea la tabla 5 / Voir le tableau 5	1	1	1	1
3	Contact kit	Accesorio de contacto	Kit de contact	Class / Clase / Classe 9998 Type / Tipo / Type SL8 Type / Tipo / Type SL9	1 —	— 1	2 —	1 1
4	Housing-barrier assembly	Ensamble de carcasa-barrera	Assemblage logement-isolation	31091-025-52	1	1	1	1
5	Drop-out pad	Atenuador fijo de desaccionamiento	Plot d'interruption	31091-157-01	2	2	2	2
^[2]	Auxiliary contact 1 N.O. 1 N.C. 1 N.O. & 1 N.C.	Contacto auxiliar 1 N.A. 1 N.C. 1 N.A. y 1 N.C.	Contact auxiliaire 1 N.O. 1 N.F. 1 N.O. et 1 N.F.	Class / Clase / Classe 9999 Type / Tipo / Type SX6 Type / Tipo / Type SX7 Type / Tipo / Type SX8	— — —	— — —	— — —	— — —
G	Lug (for Al and Cu wire)	Zapata (para conductores de Al y Cu)	Cosse (pour fils en Al et en Cu)	30016-073-01	4	6	8	10

^[1] When ordering an armature and magnet kit (31091-831-50) for a lighting contactor containing an armature assembly (item 1) incorporating two rubber bumpers (item 1a), you must also order and install a housing-barrier assembly (item 4) on the contactor. Not available for replacement on mechanically held lighting contactors.

Cuando solicite el accesorio de imán y armadura (31091-831-50) para un contactor de alumbrado que tenga un ensamble de armadura (artículo 1) que incorpora dos defensas de hule (artículo 1a), solicite un ensamble de carcasa-barrera (artículo 4) para su instalación en el contactor. No se encuentra disponible para su reemplazo en conductores de alumbrado mecánicamente sostenidos.

En cas de commande d'un kit d'armature et d'aimant (31091-831-50) pour un contacteur d'éclairage contenant un assemblage d'armature (article 1) incorporant deux butoirs en caoutchouc (article 1a), il faut aussi commander un assemblage logement-isolation (article 4) et l'installer sur le contacteur. Pas disponible pour le remplacement sur les contacteurs d'éclairage retenus mécaniquement.

^[2] Not shown. / No se muestra. / Non montré.

Table / Tabla / Tableau 4 : Parts List / Lista de piezas / Liste de pièces

Item Art.	Description	Descripción	Description	Part Number No. de pieza N° de pièce	Qty. / Cont. / Qté.			
					2	3	4	5
H	Lug mounting hardware (for Al-Cu lugs) Washer (5/16) Washer (5/16 Belleville) Screw (5/16-18 x 3/4)	Herrajes para el montaje de las zapatas (para zapatas de Cu y Al) Roldana (5/16) Roldana (5/16 Belleville) Tornillo (5/16-18 x 3/4)	Quincaillerie de montage de cosse (pour les cosses en Al-Cu) Rondelle (5/16) Rondelle (5/16 Belleville) Vis (5/16-18 x 3/4)	23601-00222 23903-32002 21401-22240	4 4 4	6 6 6	8 8 8	10 10 10
[2]	Lug & hardware kit (for Cu wire only)	Accesorio de zapata y herrajes (sólo para conductores de Cu)	Kit de cosse avec quincaillerie (pour fils en Cu seulement)	Class / Clase / Classe 9999 : Type / Tipo / Type SCU5 PLUS Type / Tipo / Type AL13 Type / Tipo / Type AL14 Type / Tipo / Type AL15	2 2 — —	3 — 2 —	4 — — 2	— — — —

[1] When ordering an armature and magnet kit (31091-831-50) for a lighting contactor containing an armature assembly (item 1) incorporating two rubber bumpers (item 1a), you must also order and install a housing-barrier assembly (item 4) on the contactor. Not available for replacement on mechanically held lighting contactors.

Cuando solicite el accesorio de imán y armadura (31091-831-50) para un contactor de alumbrado que tenga un ensamble de armadura (artículo 1) que incorpora dos defensas de hule (artículo 1a), solicite un ensamble de carcasa-barrera (artículo 4) para su instalación en el contactor. No se encuentra disponible para su reemplazo en conductores de alumbrado mecánicamente sostenidos.

En cas de commande d'un kit d'armature et d'aimant (31091-831-50) pour un contacteur d'éclairage contenant un assemblage d'armature (article 1) incorporant deux butoirs en caoutchouc (article 1a), il faut aussi commander un assemblage logement-isolation (article 4) et l'installer sur le contacteur. Pas disponible pour le remplacement sur les contacteurs d'éclairage retenus mécaniquement.

[2] Not shown. / No se muestra. / Non montré.

Magnet Coils

Table 5 lists the magnet coil part numbers. The complete part number contains a prefix and a suffix (e.g., for a 120 V, 60 Hz coil, order 31091-400-38). When ordering replacement coils, give the part number, voltage, and frequency of the coil being replaced.

Bobinas de imán

La tabla 5 proporciona los números de piezas de las bobinas de imán. El número de pieza completo consta de un prefijo y un sufijo (es decir, para una bobina de 120 V~ 60 Hz, solicite la pieza 31091-400-38). Cuando solicite las bobinas de repuesto, proporcione el número de pieza, la tensión y la frecuencia de la bobina que se está reemplazando.

Bobines d'aimant

Le tableau 5 indique les numéros de pièces des bobines d'aimant. Le numéro complet de la pièce contient un préfixe et un suffixe (par ex., pour une bobine 120 V 60 Hz, sélectionner 31091-400-38). Pour commander des bobines de rechange, indiquer le numéro de pièce, la tension et la fréquence de la bobine à remplacer.

Table / Tabla / Tableau 5 : Magnet Coil Part Numbers / Números de pieza de las bobinas de imán /
 Numéros de pièce des bobines d'aimant

Coil Prefix Prefijo bobina Préfixe bobine	Hz	Coil Suffix / Sufijo de la bobina / Suffixe de la bobine														VA~	
		110 V~	115 V~	120 V~	208 V~	220 V~	230 V~	240 V~	277 V~	380 V~	440 V~	460 V~	480 V~	550 V~	600 V~	Inrush Irrupción VA d'appel	Sealed Sellado Scellement
31091-400	60	Use Utilice Utiliser 120 V~		38	44	Use Utilice Utiliser 240 V~	Use Utilice Utiliser 240 V~	47	49	—	Use Utilice Utiliser 480 V~	Use Utilice Utiliser 480 V~	57	Use Utilice Utiliser 600 V~	60	1185	85
	50	38	—	39	—	47	—	48	—	54	57	—	58	60	61	1260	89

Electrical equipment should be serviced only by qualified personnel. No responsibility is assumed by Schneider Electric for any consequences arising out of the use of this material. This document is not intended as an instruction manual for untrained persons.

Square D Company
 8001 Highway 64 East
 Knightdale, NC 27545
 1-888-Square D (778-2733)
 www.squared.com

Solamente el personal especializado deberá prestar servicios de mantenimiento al equipo eléctrico. Schneider Electric no asume responsabilidad alguna por las consecuencias emergentes de la utilización de este material. Este documento no deberá utilizarse como un manual de instrucciones por aquéllos sin capacitación adecuada.

Importado en México por:
 Schneider Electric México, S.A. de C.V.
 Calz. Javier Rojo Gómez 1121-A, Col. Gpe. del Moral
 09300, México, D.F. Tel. 5804-5000
 www.schneider-electric.com.mx

L'entretien du matériel électrique ne doit être effectué que par du personnel qualifié. Schneider Electric n'assume aucune responsabilité des conséquences éventuelles découlant de l'utilisation de ce matériel. Ce document n'est pas destiné à servir de manuel d'utilisation aux personnes sans formation.

Schneider Canada Inc.
 19 Waterman Avenue, M4B 1 Y2
 Toronto, Ontario
 1-800-565-6699
 www.schneider-electric.ca