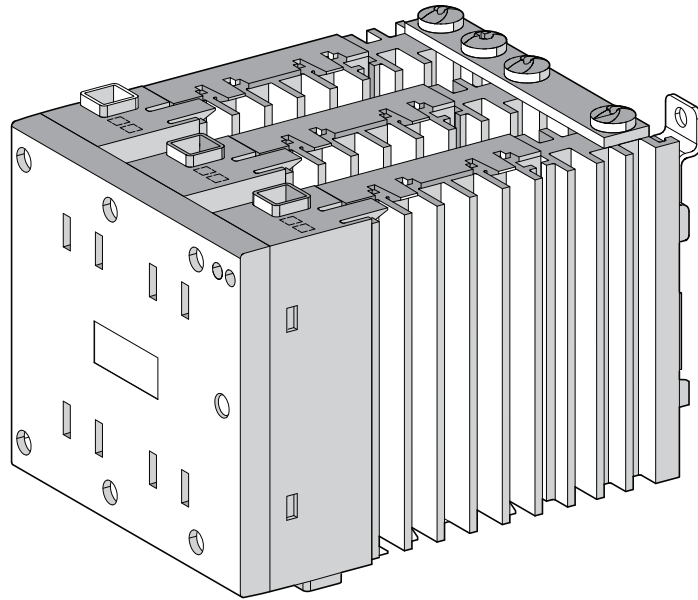


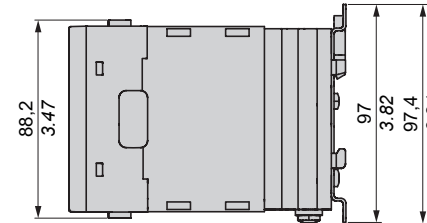
Solid state relays / Relais statique / Halbleiterrelais / Relé estático / Relè statici / 固态继电器

SSM3A325BD
SSM3A325F7
SSM3A325P7
SSM3A325BDR

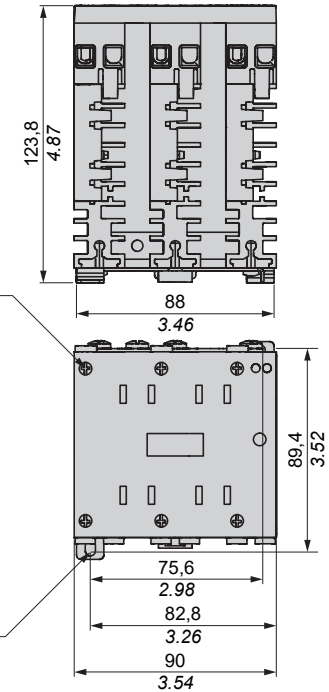


mm
in

Box Lug with Slotted / Phillips Screw (6 places)
Cosse en caisson avec vis à tête fendue/cruciforme
(6 emplacements)
Gehäusehalterung mit Schlitz-/Phillips-Schraube
(6 Positionen)
Borne con tornillo ranurado/Phillips (6 posiciones)
Morsettiere con viti scanalate/Phillips (6 posizioni)
带一字槽/十字槽螺丝 (6 位) 的箱耳



MOUNTING HOLE / SLOT R R0.09 [R2.2]
TROU DE FIXATION / FENTE R R0.09 [R2.2]
MONTAGELOCH/-SCHLITZ R R0.09 [R2.2]
ORIFICIO DE MONTAJE/RANURA R R0.09 [R2.2]
FORO/FESSURA DI MONTAGGIO R R0.09 [R2.2]
安装孔/槽 R R0.09 [R2.2]



⚠ ⚠ DANGER / DANGER / GEFAHR / PELIGRO / PERICOLO / 危险

HAZARD OF ELECTRIC SHOCK, EXPLOSION OR ARC FLASH

- Disconnect all power before servicing equipment.
 - Confirm that the product power supply voltage and its tolerances are compatible with those of the network.
 - Connect protective earth (PE) to Heat Sink before turning on power.
 - Heatsink fins should always be positioned in vertical orientation in order to ensure proper heat ventilation.
 - Install Fuse before turning on power.
- Failure to follow these instructions will result in death or serious injury.

RISQUE D'ELECTROCUTION, D'EXPLOSION OU D'ARC ELECTRIQUE

- Coupez l'alimentation avant de travailler sur cet appareil.
 - Assurez-vous que la tension d'alimentation du produit, avec ses tolérances, est compatible avec celle du réseau.
 - Connecter la terre de protection (PE) au dissipateur thermique avant la mise sous tension.
 - Les ailettes du dissipateur thermique doivent toujours être positionnées avec une orientation verticale afin d'assurer une ventilation correcte de la chaleur.
 - Installez un fusible avant de mettre sous tension.
- Le non-respect de cette instruction entraînera la mort ou des blessures graves.

STROMSCHLAG-, EXPLOSIONS- ODER LICHTBOGENGEFAHR

- Vor dem Arbeiten an dem Gerätessen Stromversorgung abschalten.
 - Stelle Sie sicher, dass die Versorgungsspannung des Produkts einschließlich Toleranzen mit den Netzbedingungen vereinbar ist.
 - Die Schutzerde (PE) ist vor dem Einschalten mit dem Kühlkörper zu verbinden.
 - Die Kühlkörperlamellen sollten stets vertikal ausgerichtet sein, um eine angemessene Wärmeableitung zu gewährleisten.
 - Installieren Sie die Sicherung, bevor Sie Spannung anlegen.
- Die Nichtbeachtung dieser Anweisung wird den Tod oderschwere Körperverletzung zur Folge haben.

RISCHIO DI SCOSSA ELETTRICA, DI ESPLOSIONE O DI OFTALMIA DA FLASH

- Scollegare l'apparecchio dalla presa di corrente prima di qualsiasi intervento.
 - Assicurarsi che la tensione di alimentazione del prodotto e le relative tolleranze sia compatibile con quelle della rete.
 - Collegare la terra protettiva (PE) al dissipatore prima di fornire l'alimentazione.
 - Le alette del dissipatore devono sempre essere posizionate con orientamento verticale per garantire una corretta ventilazione.
 - Installare il fusibile prima di fornire l'alimentazione.
- La mancata osservanza di questa istruzioni comporta gravi rischi per la vita e l'incolumità personale.

RIESGO DE ELECTROCUCIÓN, EXPLOSIÓN O ARCO ELÉCTRICO

- Desconecte toda alimentación antes de realizar el servicio.
 - Asegúrese de que la tensión de alimentación del producto y sus tolerancias son compatibles con las de la red eléctrica.
 - Conecte la puesta a tierra (PE) al disipador térmico antes de encender el aparato.
 - Las aletas del disipador térmico siempre deben estar en vertical para garantizar una ventilación adecuada.
 - Instale el fusible antes de poner en marcha el equipo.
- Si no se respetan estas instrucciones, se producirán graves daños corporales o la muerte.

存在电击、爆炸或电弧危险

- 维修设备前，请断开所有电源连接。
 - 确认产品电源电压及其公差兼容于网络的这些参数。
 - 接通电源之前，将保护接地 (PE) 连接到散热器。
 - 散热片应始终垂直放置，以确保正确散热。
 - 接通电源之前安装保险丝。
- 若不遵守这些说明，可能会导致严重的人身伤害甚至死亡。

⚠ CAUTION / ATTENTION / VORSICHT / AVISO / ATTENZIONE / 注意



**HOT SURFACES
DO NOT TOUCH**

**SURFACES CHAUDES
NE PAS TOUCHER**

**FLÄCHENERHITZUNG
NICHT BERÜHREN**

**SUPERFICIES CALIENTES
NO TOCAR**

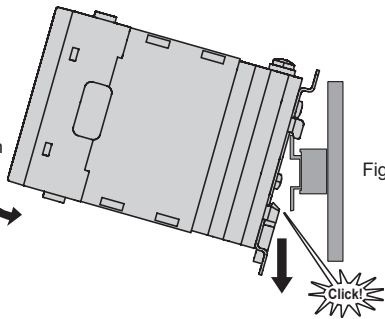
**SUPERFICI CALDE
NON TOCCARE**

发热表面
勿触碰

- en** Electrical equipment should be installed, operated, serviced, and maintained only by qualified personnel. No responsibility is assumed by Schneider Electric for any consequences arising out of the use of this material.
- fr** Les équipements électriques doivent être installés, exploités et entretenus par un personnel qualifié. Schneider Electric décline toute responsabilité quant aux conséquences de l'utilisation de ce matériel.
- de** Elektrische Geräte dürfen nur von Fachpersonal installiert, betrieben, gewartet und instand gesetzt werden. Schneider Electric haftet nicht für Schäden, die aufgrund der Verwendung dieses Materials entstehen.
- es** Sólo el personal de servicio cualificado podrá instalar, utilizar, reparar y mantener el equipo eléctrico. Schneider Electric no asume las responsabilidades que pudieran surgir como consecuencia de la utilización de este material.
- it** Le apparecchiature elettriche devono essere installate, usate e riparate solo da personale qualificato. Schneider Electric non assume nessuna responsabilità per qualunque conseguenza derivante dall'uso di questo materiale.
- zh** 电器设备的安装、操作、维修和维护工作仅限于合格人员执行。对于超出本资料所引发的任何后果，Schneider Electric 概不负责。

DIN rail mounting / Montage sur rail DIN / Montage auf einem / DIN-Profil
Montaje en riel DIN / Montaggio su guida DIN / DIN 滑轨安装

To install on DIN rail
 Montage sur un rail DIN
 Zur Anbringung auf DIN-Schienen
 Instalar en riel DIN
 Per installare su guida DIN
 安装在 DIN 轨道上



To remove from DIN rail / Dépose d'un rail DIN / Zur Abnahme von DIN-Schienen
 Desmontar de riel DIN / Per rimuovere da guida DIN / 从 DIN 轨道上拆除

- 1) Locate rail and align with non movable end of SSM3 DIN clip. / Repérer le rail et l'aligner avec l'extrémité non amovible de l'attache DIN du SSM3. / An der Schiene ansetzen, dabei die Schiene mit dem unbeweglichen Ende der SSM3-DIN-Klemme ausrichten. / Localice el riel y alínelo con el extremo fijo del clip DIN del SSM3. / Individuare la guida e allinearla all'estremità non mobile del gancio DIN del dispositivo SSM3. / 将轨道定位，并使它与 SSM3 DIN 夹子的固定端对准。
- 2) With reasonable force, push SSM3 in the direction of the arrow shown in fig.1 / Pousser le SSM3 en exerçant une force raisonnable dans la direction indiquée par la flèche sur la fig.1 / Den SSM3 mit mäßiger Kraft in Pfeilrichtung (Abb. 1) drücken. / Empuje el SSM3 en la dirección de la flecha que se muestra en la fig. 1 sin usar demasiada fuerza. / Esercitare una forza moderata sul dispositivo SSM3 in direzione della freccia mostrata nella figura 1 / 朝图 1 中所示的箭头方向合理地用力按压 SSM3。
- 3) For removal pull release tag in direction arrow using blade of screwdriver and pull it away from DIN rail. / Pour la dépose, tirer sur le clapet de déverrouillage dans la direction de la flèche à l'aide d'un tournevis et l'éloigner du rail DIN. / Zur Abnahme Entriegelungslasche mit der Spitze eines Schraubendrehers in Pfeilrichtung ziehen und den SSM3 von der DIN-Schiene abziehen. / Para el desmontaje, use un destornillador para tirar de la pestaña de liberación de la flecha y tire para separar del riel DIN. / Per rimuoverlo, tirare la linguetta di rilascio nella direzione indicata dalla freccia mediante la punta di un cacciavite allontanandola dalla guida DIN. / 拆卸时，使用螺丝刀的刀口朝箭头方向拨开标签，再将它从 DIN 轨道中拉出。

Note / Remarque / Hinweis / Nota / Nota / 注释:

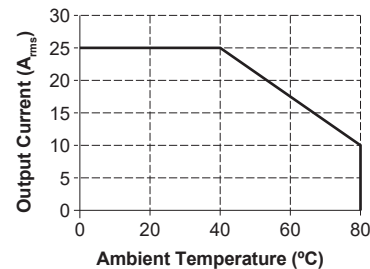
"Mounting air gaps - to achieve maximum ratings if multiple units are installed, there must be a minimum air gaps of 0.8 inch (20mm) between the devices (horizontally) and of 3.15 in (80mm) measured between DIN clip tabs (vertically). / Espaces d'aération de montage - pour atteindre les régimes nominaux maximum lorsque plusieurs unités sont installées, prévoir des espaces d'aération d'un minimum de 20 mm (0,8 pouce) entre les unités (plan horizontal) et de 80 mm (3,15 pouces) entre les ergots des attaches DIN (plan vertical). / Lüftungsabstände bei Montage - Um bei der Installation mehrerer Geräte die maximale Nennleistung zu erreichen, muss ein Mindestabstand zur Lüftung von 20 mm (0,8 Zoll) zwischen den Geräten (horizontal) und von gemessenen 80 mm (3,15 Zoll) zwischen den DIN-Klemmen/Laschen (vertikal) eingehalten werden. / Distancias de guarda: al instalar varias unidades y a fin de maximizar las características nominales, se debe dejar una distancia horizontal mínima de 20 mm (0,8 in) entre dispositivos y vertical mínima de 80 mm (3,15 in) medida entre las pestañas de los clips DIN. / Montaggio dei traferri d'aria: per ottenere valori massimi quando sono installate più unità, è necessario chi siamo presenti dei traferri d'aria di 20 mm (0,8 pollici) tra i dispositivi (in senso orizzontale) e di 80 mm (3,15 pollici) tra le clip di aggancio DIN (in senso verticale). / 安装空气间隙 - 如果安装多个单元，为了达到最大的额定值，设备之间必须具有 0.8 in (20mm) 的空气间隙（水平方向），DIN 夹片之间必须具有 3.15 in (80mm) 的空气间隙（垂直方向）。"

Earth bonding (Grounding) / Liaison à la terre (Mise à la terre) / Erdung (Masseanschluss) / Conexión equipotencial (puesta a tierra) / Collegamento (messa) a terra / 接地
 The SSM3 heat sink is equipped with an earth bonding screw as required for Class 1 Protection, in accordance with EN60950. / Le dissipateur thermique SSM3 est équipé d'une vis de mise à la terre comme l'exige une protection de classe 1, conformément à la norme EN60950. / Der SSM3-Kühlkörper ist mit einer Erdungsschraube nach Schutzklasse 1 gemäß EN60950 ausgestattet. / El disipador térmico del SSM3 está dotado de un tornillo de conexión equipotencial, según lo requerido para protección de Clase 1 de acuerdo con EN60950. / L'heat sink SSM3 è dotato di una vite per collegamento a terra, come previsto dalla Classe di protezione 1, in conformità con EN60950. / SSM3 散热器按照 EN60950 的要求配有 1 级保护的接地螺丝。

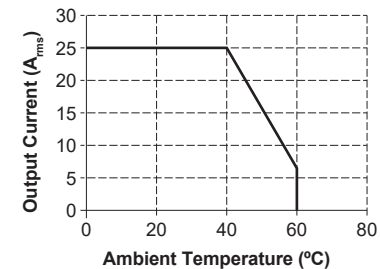
SE Part Number Numéro de référence SE / SE-Teilenummer Número de referencia SE / Codice prodotto SE SE 驻车号	Control Input Voltage Tension d'entrée de contrôle / Spannung Steueringang / Tensión de entrada de control / Tensione di ingresso di controllo / 控制输入电压	Load Output Voltage Tension de sortie de charge / Spannung Lastausgang / Tensión de salida de carga / Tensione di uscita di carico / 负载输出电压	Switching Type Type de commutation / Schaltungsart Tipo de conmutación / Tipo di commutazione / 开关类型	Load Output Current Courant de sortie de charge / Strom Lastausgang Corriente de salida de carga / Corrente di uscita di carico / 负载输出电流	Output Type Type de sortie Ausgangstyp Tipo de salida Tipo di uscita 输出类型
SSM3A325F7	90-140 VAC	48-600 VAC	Zero Cross	25 (A)	SCR
SSM3A325P7	180-280 VAC	48-600 VAC	Zero Cross	25 (A)	SCR
SSM3A325BD	4-32 VDC	48-600 VAC	Zero Cross	25 (A)	SCR
SSM3A325BDR	4-32 VDC	48-600 VAC	Random Turn On	25 (A)	SCR

De-rating Curve / Courbe de réduction de charge / Derating-Kurve / Curva de reducción de potencia
Curva di declassamento / 降额曲线

SSM3A325F7 / SSM3A325BD
 SSM3A325BDR



SSM3A325P7


Wiring Diagram / Schéma de câblage / Verdrahtungsplan / Diagrama de cableado / Schema di cablaggio / 接线图

Wire Size / Calibre de fil / Drahtstärke / Tamaño del conductor / Dimensione dei fili / 导线尺寸

Maximum wire size of AWG #16 (1,3 mm²) on input and AWG #10 (5,3 mm²) output terminals.

Fil d'un calibre maximum de AWG n° 16 (1,3 mm²) sur les borniers de entrée et de AWG n° 10 (5,3 mm²) sur les borniers de sortie.

Max. Drahtstärke AWG 16 (1,3 mm²) an den Eingangs- und AWG 10 (5,3 mm²) an den Ausgangsklemmen.

Tamaño máximo del conductor 1,3 mm² (AWG #16) en terminales de entrada y de 5,3 mm² (AWG #10) en terminales de salida.

Dimensione massima dei fili di AWG #16 (1,3 mm²) per i morsetti d'ingresso e AWG #10 (5,3 mm²) per i morsetti d'uscita.

输入端子上使用的最大导线尺寸是为 AWG #16 (1.3 mm²), 输出端子上为 AWG #10 (5.3 mm²).

Connections / Connexions / Verbindungen / Conexiones / Collegamenti / 连接

Ensure that wires ends are stripped to a minimum length of 0.4 in (10 mm). / Vérifier que les extrémités des fils sont dénudées sur une longueur minimale de 10 mm (0,4 pouce).

Stellen Sie sicher, dass die Drahtenden bis zu einer Länge von mindestens 10 mm (0,4 Zoll) abgemantelt sind.

Asegúrese de pelar una longitud mínima de 10 mm (0,4 in) en los extremos de los cables.

Assicurarsi che le estremità dei fili siano spelate per una lunghezza minima di 10 mm (0,4 pollici). / 确保将导线端的包皮剥开最小 0.4 in (10 mm) 的长度。

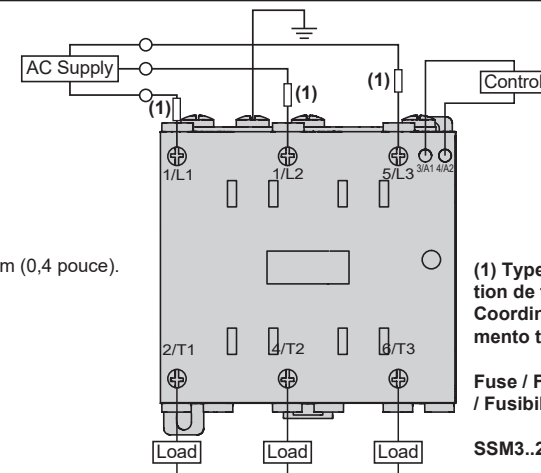
Recommended screw torque range / Plage de couples de serrage des vis recommandée / Empfohlenes Schraubenzugmoment

Rango de par de apriete de tornillos recomendado / Coppie di viti consigliate / 推荐的螺丝扭矩范围

4.4 in-lbs (0.5 N•m) on input and 12 in-lbs (1.3 N•m) on output. / 0,5 N•m (4,4 in-lb) sur l'entrée et 1,3 N•m (12 in-lb) sur la sortie.

0,5 N•m (4,4 in-lbs) am Eingang und 1,3 N•m (1,3 in-lbs) am Ausgang. / 0,5 N•m (4,4 lb-in) en entradas y 1,3 N•m (12 lb-in) en salidas.

0,5 N•m (4,4 in-lbs) in ingresso e 1,3 N•m (12 in-lbs) in uscita. / 输入端子上为 4.4 in-lbs (0.5 N•m), 输出端子上为 12 in-lbs (1.3 N•m)。



(1) Type 1 Coordination / Coordination de type 1 / Zuordnungstyp 1 / Coordinación de tipo 1 / Coordinamento tipo 1 / 类型 1 配合

Fuse / Fusible / Sicherung / Fusibile / Fusibile / 熔断器

SSM3..25.. : 20 A Class K5