



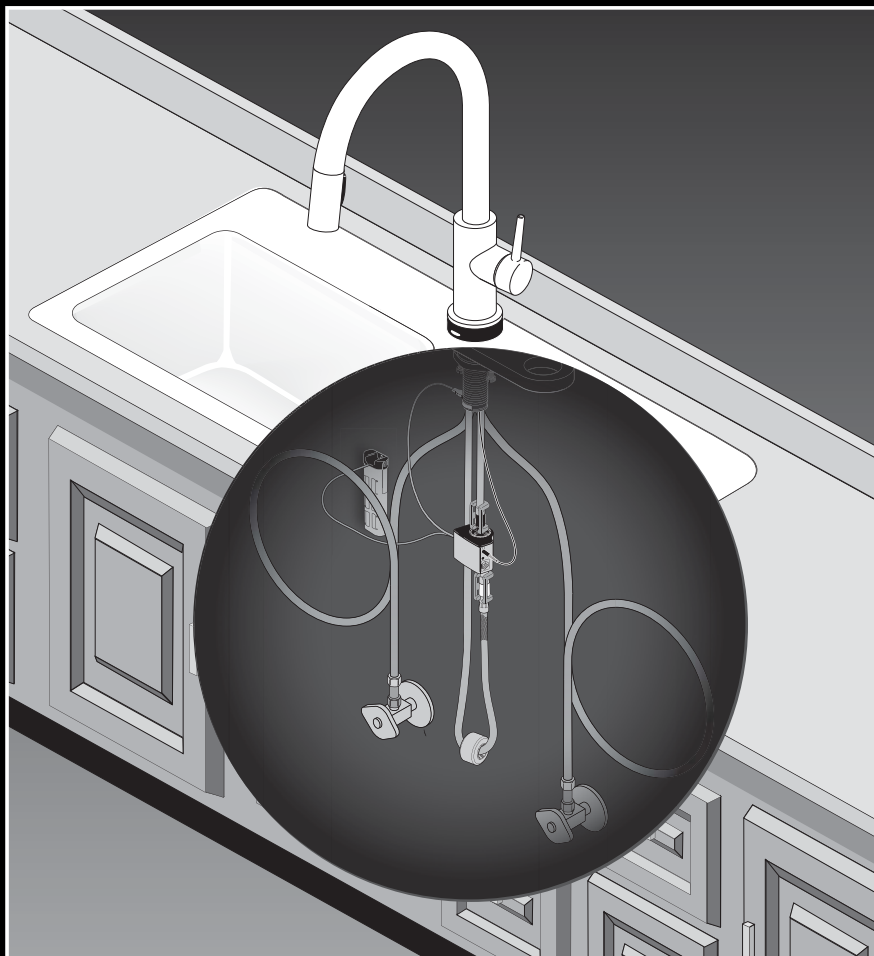
see what Delta can do™

Quick Start Guide

Guía del comienzo rápido

Guide de début rapide

9113T-DST, 9159T-DST, 9197T-DST,
9913T-DST, 9959T-DST &
9997T-DST
Series/Series/Seria



For installation and troubleshooting help see www.deltafaucet.com

Para la instalación y resolución de problemas vaya a www.deltafaucet.com

Pour obtenir de l'aide facilitant l'installation et le dépannage, allez à www.deltafaucet.com

Notice

Property damage and water leak possible. Incorrectly installed or unapproved swivel clip may cause water leaks and property damage. Follow instructions to install swivel clip provided with this faucet.

Property damage and water leak possible. Incorrectly installed or unapproved clip and hose may cause water leaks and property damage. Follow instructions to install hose and clip provided with this faucet.

Property damage and water leak possible. Incorrectly installed or unapproved check valve assemblies may cause water leaks and property damage. Follow instructions to install check valve assemblies provided with this faucet.

Property damage and water leak possible. Incorrectly installed or unapproved plastic sleeve may cause water leaks and property damage. Follow instructions to custom fit using plastic sleeve provided with this faucet before making final connections and turning on the supplies.

Property damage and water leak possible. Leaks and property damage may occur from incorrect installation. Follow all installation instructions before making final connections and turning on the supplies.

Aviso

Es posible que se produzcan daños a la propiedad y fugas o filtraciones de agua. El gancho giratorio mal instalado o no aprobado puede causar fugas de agua y daños a la propiedad. Siga las instrucciones para instalar el gancho giratorio provisto con esta llave de agua.

Es posible que se produzcan daños a la propiedad y fugas o filtraciones de agua. El gancho o la manguera mal instalada o no aprobada puede causar fugas de agua y daños a la propiedad. Siga las instrucciones para instalar la manguera y el gancho provisto con esta llave de agua.

Es posible que se produzcan daños a la propiedad y fugas o filtraciones de agua. El ensamble de la llave de paso incorrectamente instalado o no aprobado puede causar fugas de agua y daños a la propiedad. Siga las instrucciones para instalar el ensamble de la llave de paso provisto con esta llave de agua.

Es posible que se produzcan daños a la propiedad y fugas o filtraciones de agua. El manguito plástico incorrectamente instalado o no aprobado puede causar fugas de agua y daños a la propiedad. Siga las instrucciones para instalar el manguito plástico provisto con esta llave de agua antes de hacer las conexiones finales y abrir el suministro de agua.

Posibles daños a la propiedad y filtración de agua. Las filtraciones o fugas de agua y daños a la propiedad pueden ocurrir por una instalación incorrecta. Siga todas las instrucciones de instalación antes de hacer las conexiones finales y abrir los suministros de agua.

Avis

Possibilité de dommages matériels et de fuite. Une mauvaise installation de l'agrafe pivotante ou l'utilisation d'une agrafe pivotante non approuvée peut entraîner une fuite et des dommages matériels. Installez l'agrafe pivotante fournie avec ce robinet conformément aux instructions.

Possibilité de dommages matériels et de fuite. Une mauvaise installation du tuyau souple et de l'agrafe ou l'utilisation d'un tuyau souple et d'une agrafe non approuvés peut entraîner une fuite et des dommages matériels. Installez le tuyau souple et l'agrafe fournis avec ce robinet conformément aux instructions.

Possibilité de dommages matériels et de fuite. Une mauvaise installation des clapets de non-retour ou l'installation de clapets de non-retour non approuvés peut entraîner des fuites et des dommages matériels. Installez les clapets de non-retour fournis avec ce robinet conformément aux instructions.

Possibilité de dommages matériels et de fuite. Une mauvaise installation du manchon en plastique ou l'installation d'un manchon en plastique non approuvé peut entraîner des fuites et des dommages matériels. Installez le manchon en plastique fourni avec ce robinet conformément aux instructions pour l'installation sur mesure avant de faire les branchements finals et d'ouvrir les robinets d'alimentation.

Possibilité de dommages matériels et de fuite. Une mauvaise installation peut entraîner une fuite et des dommages matériels. Effectuez l'installation conformément à toutes les instructions avant de faire les branchements finals et d'ouvrir les robinets d'alimentation.

Table of contents

Tools and supplies you will need.....	page 3
What is included with my Touch Faucet?.....	pages 4 & 5
Installation Instructions.....	pages 6-38
Appendix	pages 39-45
Replacement Parts.....	pages 46-49
Maintenance.....	pages 50-54
Warranty.....	page 55
Quick Tips	back cover

Tabla de contenido

Herramientas necesarias	página 3
¿Qué se incluye con mi llave de agua/ grifo Touch?.....	páginas 4 y 5
Instrucciones de instalación	páginas 6-38
Apéndice.....	pages 39-45
Piezas de repuesto	páginas 46-49
Mantenimiento	páginas 50-54
Garantía	página 55
Consejos rápidos	cubierta posterior

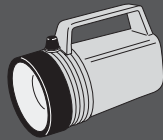
Table des matières

Outils dont vous aurez besoin.....	page 3
Qu'est-ce qui est inclus avec mon robinet tactile?.....	pages 4 et 5
Instructions d'installations.....	pages 6-38
Annexe	pages 39-45
Pièces de rechange.....	pages 46-49
Entretien.....	pages 50-54
Garantie.....	page 55
Conseils concernant	couverture arrière

Tools and supplies you may need.

Herramientas y piezas que necesitará.

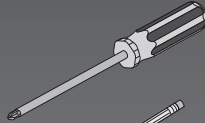
Outils et fournitures dont vous aurez besoin.



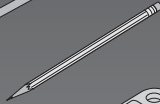
Flashlight
Linterna
Lampe de poche



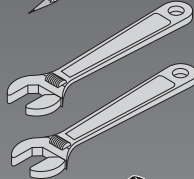
Eye Protection
Protección para los ojos
Protection oculaire



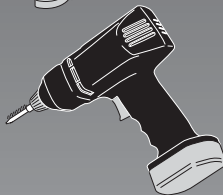
Screwdriver
Destornillador
Tournevis



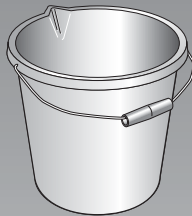
Pencil
Lápiz
Crayon



Adjustable Wrenches
Llaves Ajustables
de Herramientas
Clés réglables



Cordless Screwdriver
Destornillador sin cuerda
Tournevis sans fil



Bucket
Cubeta
Seau

What is included with my Touch Faucet?

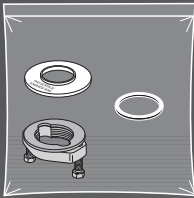
¿Qué se incluye con mi llave de agua Touch?

Qu'est-ce qui est inclus avec mon robinet?

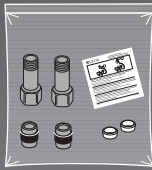
Touch Faucet parts

Piezas de la llave de agua / grifo Touch

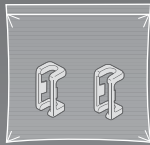
Pièces du robinet tactile



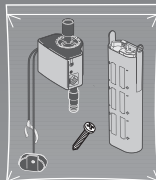
Bagged parts for STEP 1.
Piezas para el PASO 1.
Pièces ensachées pour L'ÉTAPE 1.



Bagged parts for STEP 2.
Piezas para el PASO 2.
Pièces ensachées pour L'ÉTAPE 2.



Bagged parts for STEP 4.
Piezas para el PASO 4.
Pièces ensachées pour L'ÉTAPE 4.



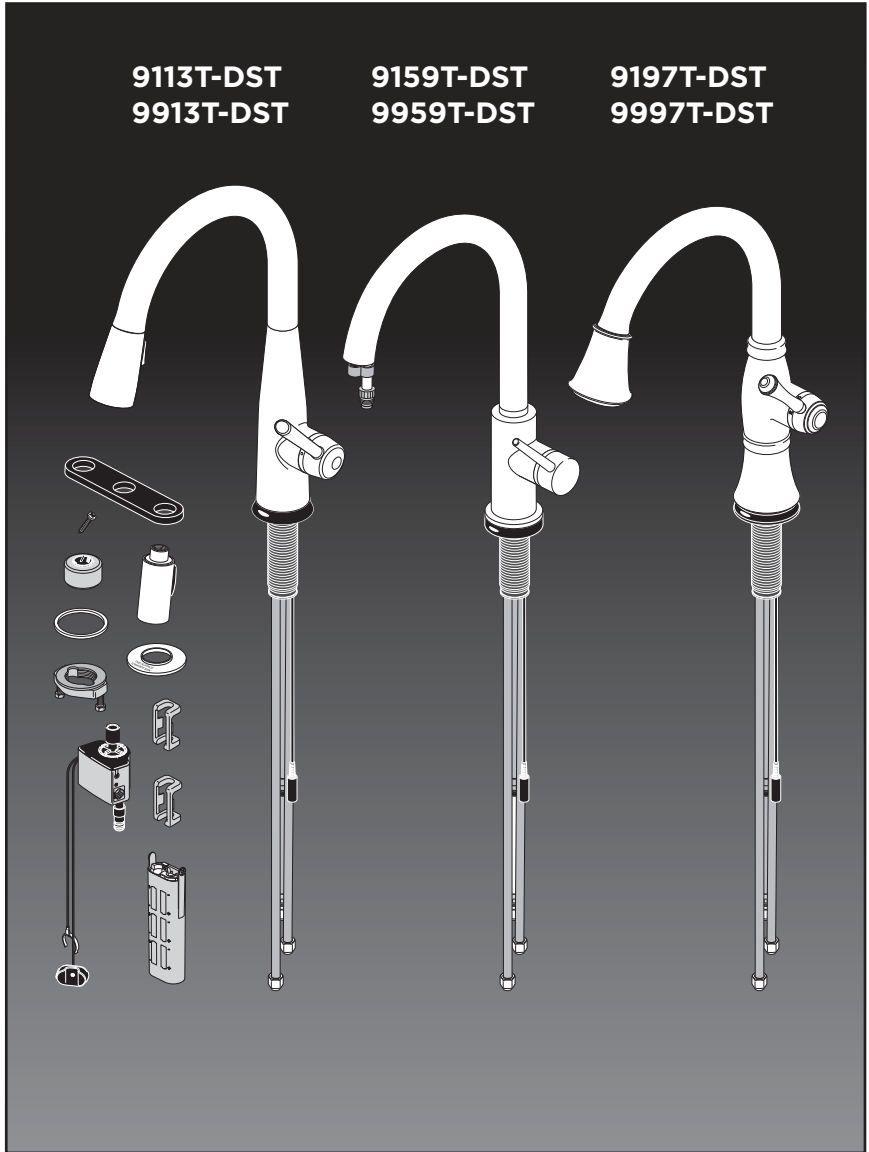
Bagged parts for STEP 4 & 5.
Piezas para el PASO 4 y 5.
Pièces ensachées pour L'ÉTAPE 4 et 5.



What is included with my Touch Faucet?

¿Qué se incluye con mi llave de agua Touch?

Qu'est-ce qui est inclus avec mon robinet?



1

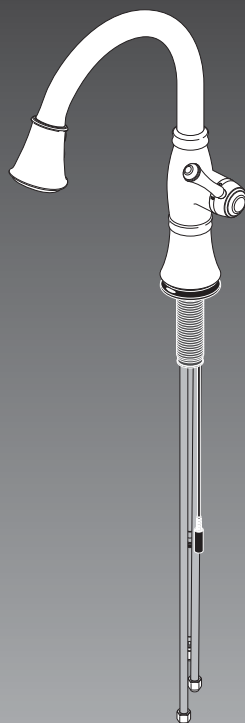
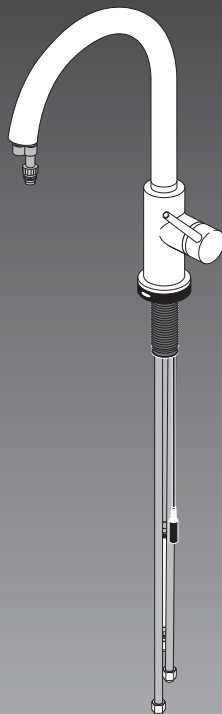
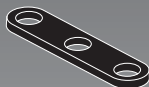
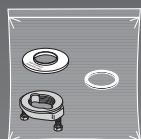
Parts for Step 1.

Piezas para el Paso 1.

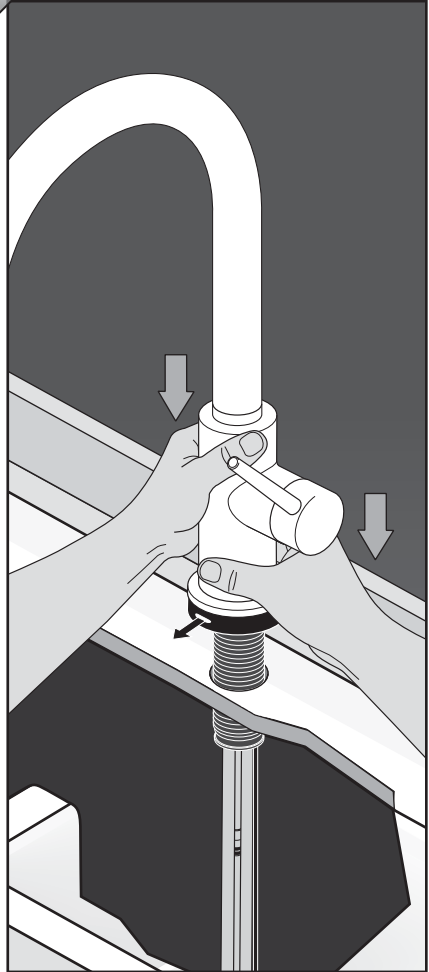
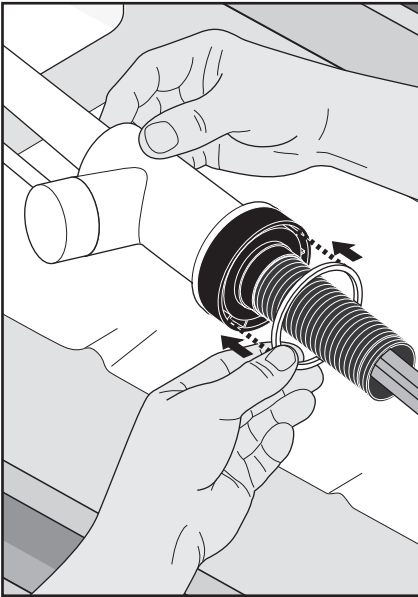
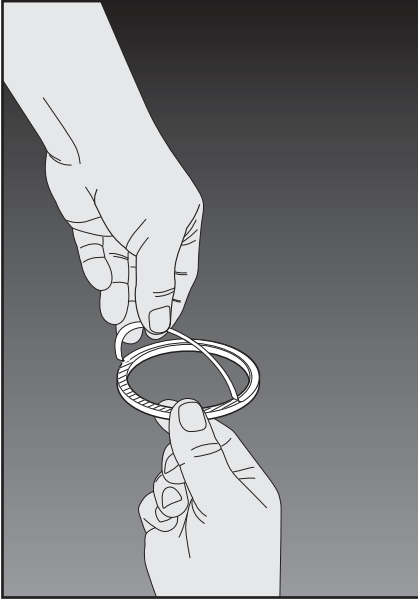
Pièces pour l'étape 1.

**9159T-DST
9959T-DST**

**9197T-DST
9997T-DST**



1



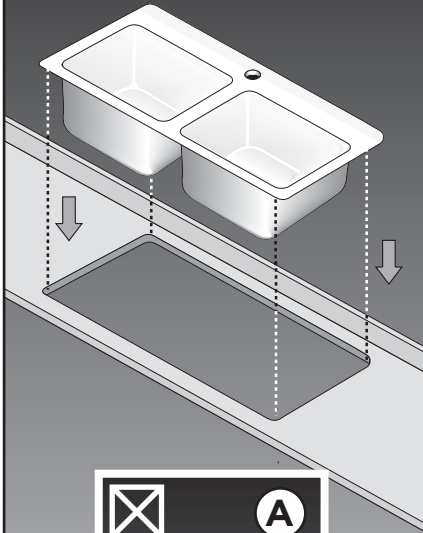
Install the faucet such that the light at the base is facing forward.

Instale de tal forma que la luz en la base esté hacia adelante.

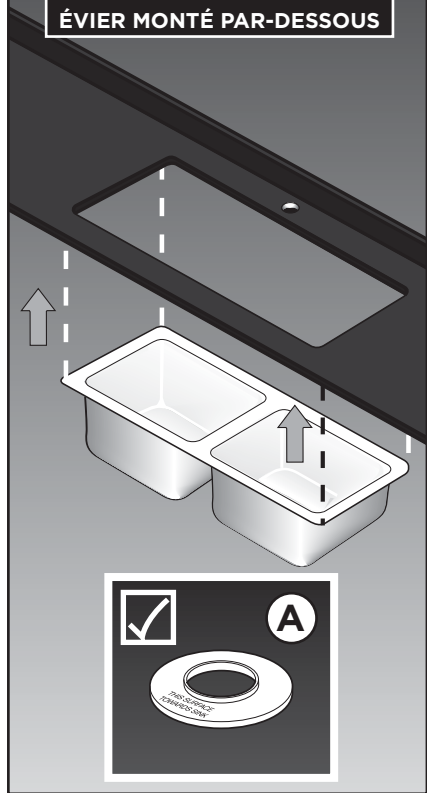
Effectuez l'installation de manière que le voyant dans la base soit orienté vers l'avant.

1

TOP MOUNT SINK
FREGADERO DE MONTAJE SUPERIOR
ÉVIER MONTÉ PAR-DESSUS



UNDER MOUNT SINK
FREGADERO DE MONTAJE INFERIOR
ÉVIER MONTÉ PAR-DESSOUS



TOP MOUNT - If your sink is mounted on top of your counter as shown here, **DO NOT** use the under mount isolator (A) when installing your faucet.

MONTAJE SUPERIOR - Si su fregadero está instalado encima de la superficie del mueble o encimera como se muestra, **NO** use el aislante para instalación por debajo (A) de la superficie o encimera cuando instala la llave de agua (grifo).

MONTAGE PAR-DESSUS - Si l'évier est monté par-dessus le comptoir comme le montre la figure, **N'UTILISEZ PAS** l'isolateur (A) pour installer le robinet.

UNDER MOUNT - If your sink is mounted from underneath your counter as shown here, **YOU MUST** use the under mount isolator (A) when installing your faucet.

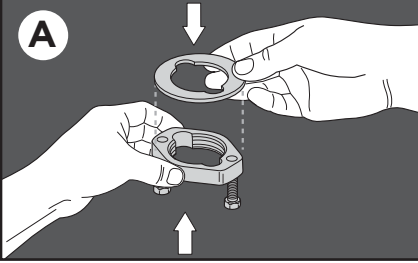
MONTAJE INFERIOR - Si su fregadero está instalado por debajo de su encimera como se muestra, **USTED DEBE** usar el aislante para instalaciones por debajo de muebles (A) cuando instala su llave de agua (grifo).

MONTAGE PAR-DESSOUS - Si l'évier est monté par-dessous le comptoir comme le montre la figure, **VOUS DEVEZ** utiliser l'isolateur (A) pour installer votre robinet.

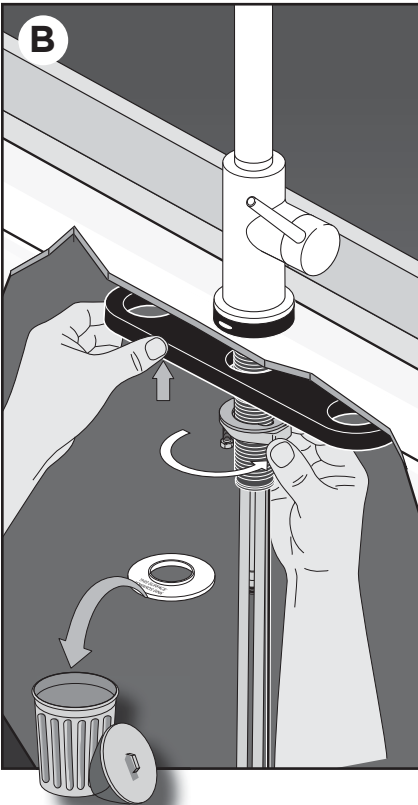
1

TOP MOUNT SINK
FREGADERO DE
MONTAJE SUPERIOR
ÉVIER MONTÉ PAR-DESSUS

A

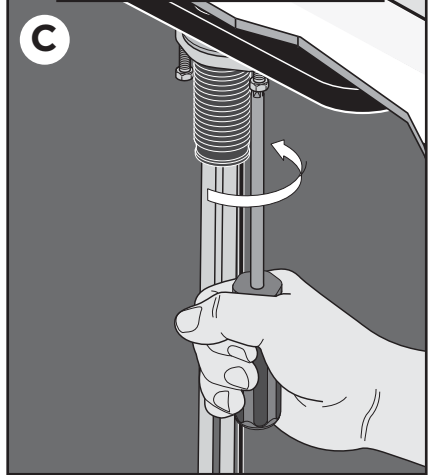


B

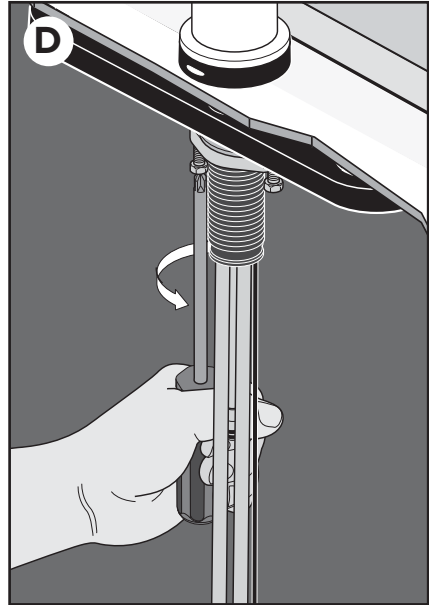


TOP MOUNT SINK
FREGADERO DE
MONTAJE SUPERIOR
ÉVIER MONTÉ PAR-DESSUS

C

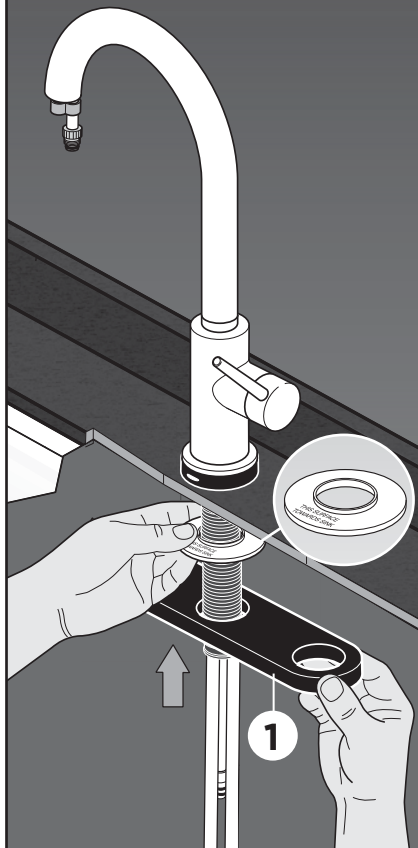


D



1

UNDER MOUNT SINK
FREGADERO DE
MONTAJE INFERIOR
ÉVIER MONTÉ PAR-DESSOUS

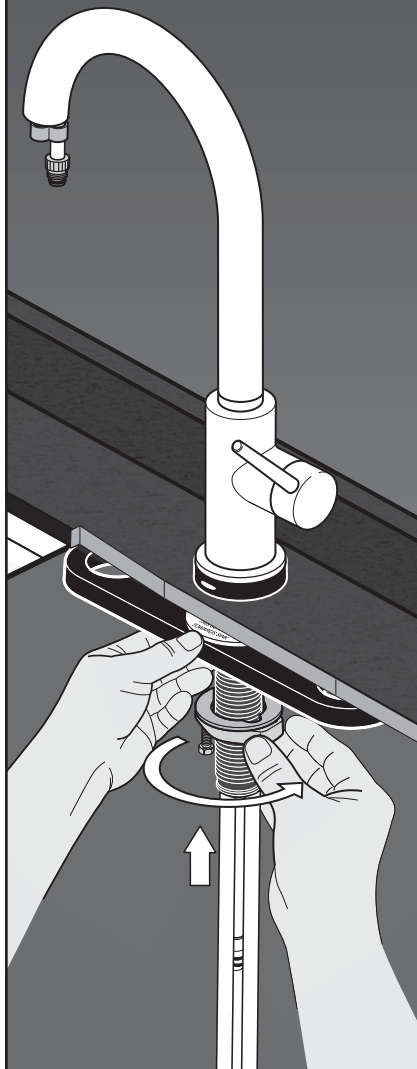


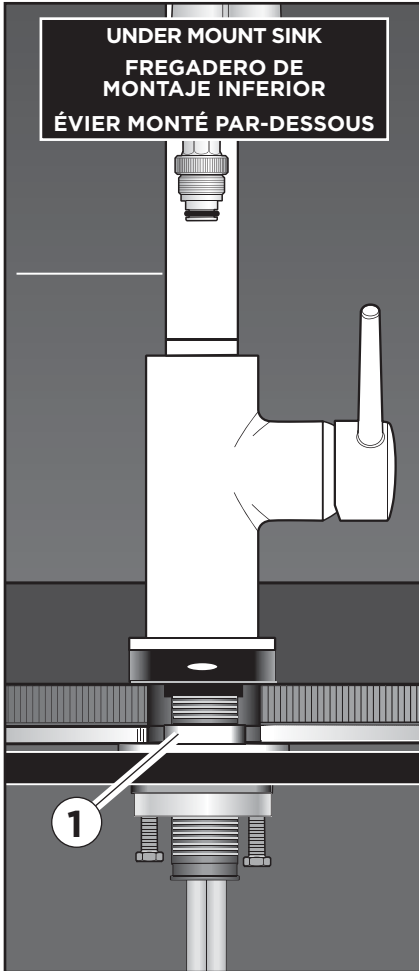
If deck thickness permits, use plate (1) for best isolation.

Si lo permite el grosor de la encimera/
mueble, use la chapa (1) para obtener el
mejor aislamiento.

Si l'épaisseur de la surface le permet,
utilisez la plaque (1) pour obtenir une
meilleure isolation.

UNDER MOUNT SINK
FREGADERO DE
MONTAJE INFERIOR
ÉVIER MONTÉ PAR-DESSOUS

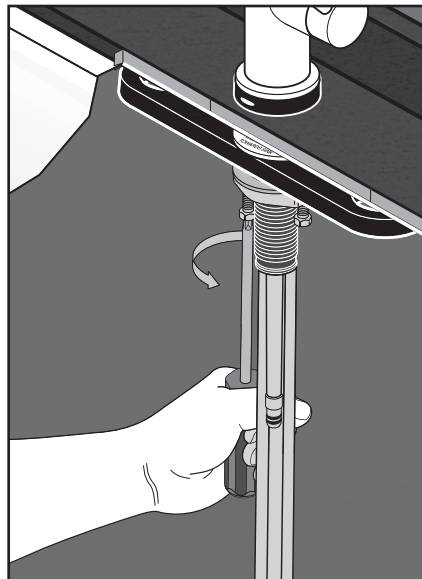
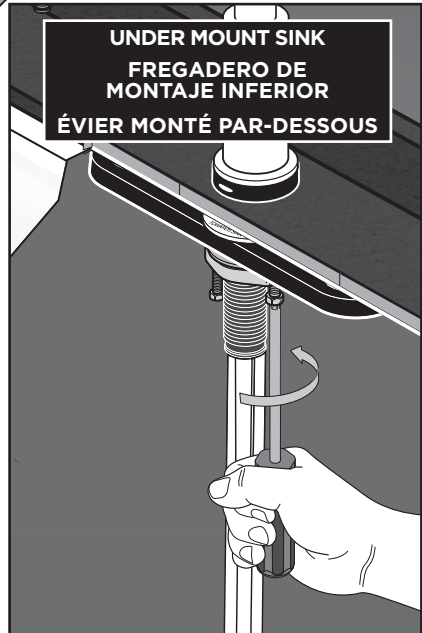




Lip (1) of isolation ring **MUST** fit into mounting hole.

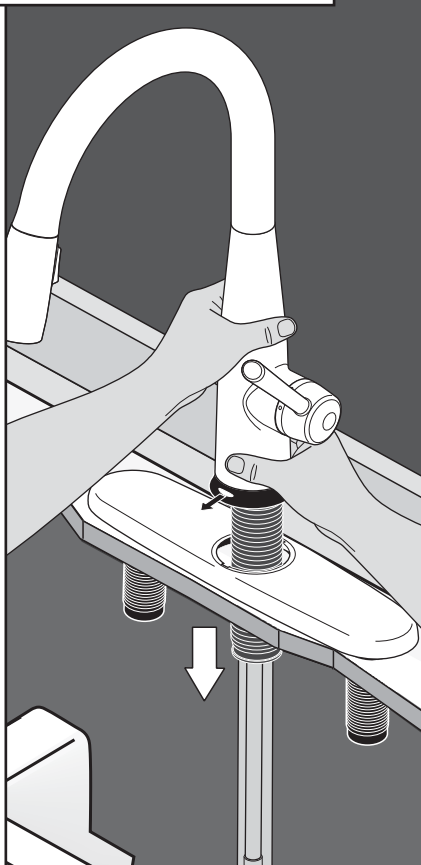
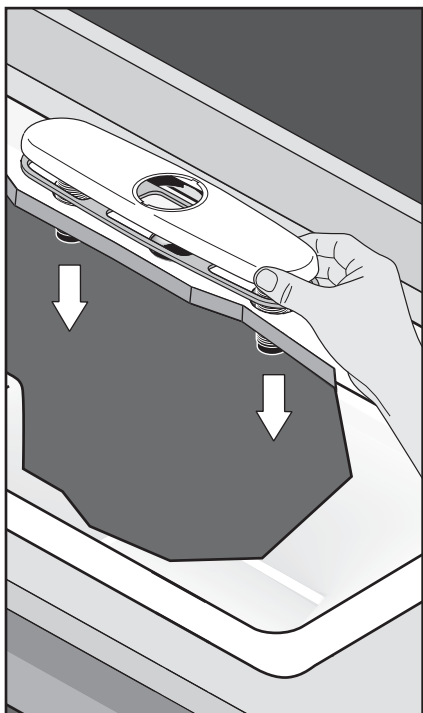
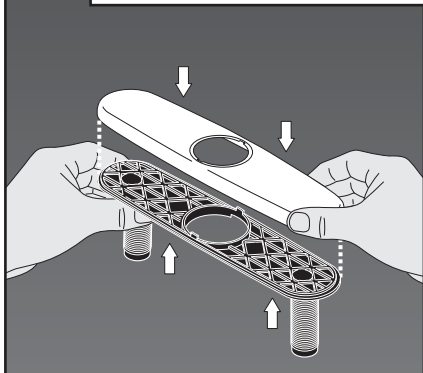
El reborde (1) de la argolla de aislamiento debe encajar en el orificio de montaje.

La lèvre (1) de la bague isolante doit s'ajuster dans le trou de montage.



1

INSTALLATION WITH 10" ESCUTCHEON
INSTALACIÓN CON CHAPA DE 10"
INSTALLATION AVEC LA PLAQUE DE FINITION DE 10 PO



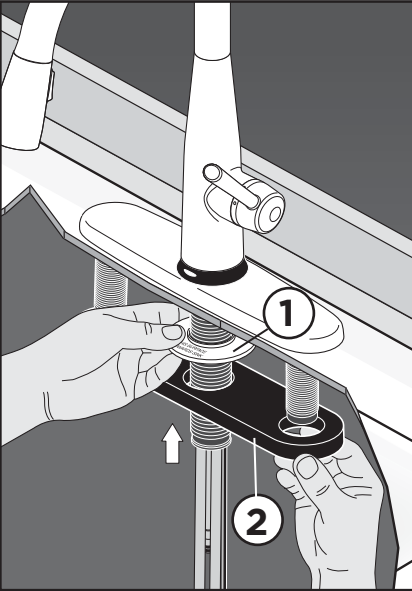
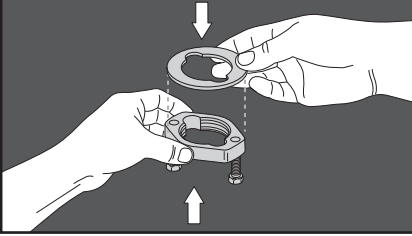
Install the faucet such that the light at the base is facing forward.

Instale de tal forma que la luz en la base esté hacia adelante.

Effectuez l'installation de manière que le voyant dans la base soit orienté vers l'avant.

1

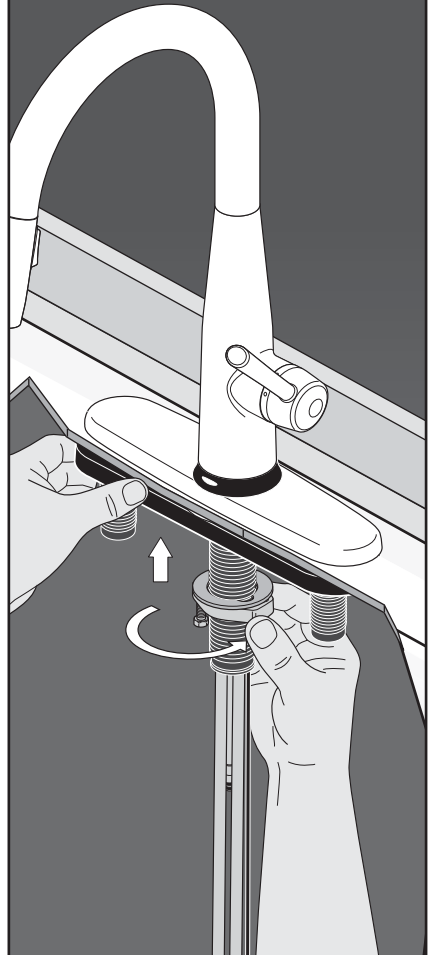
INSTALLATION WITH 10" ESCUTCHEON
INSTALACIÓN CON CHAPA DE 10"
INSTALLATION AVEC LA PLAQUE DE FINITION DE 10 PO



You **MUST** install both washer (1) and plate (2) for 3 hole installations.

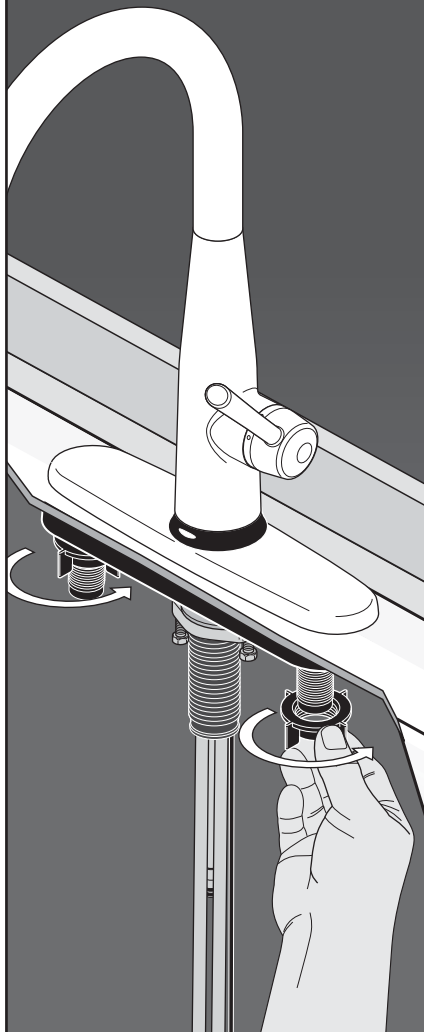
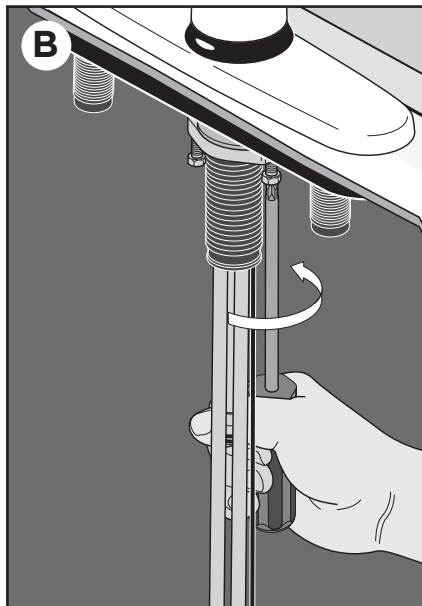
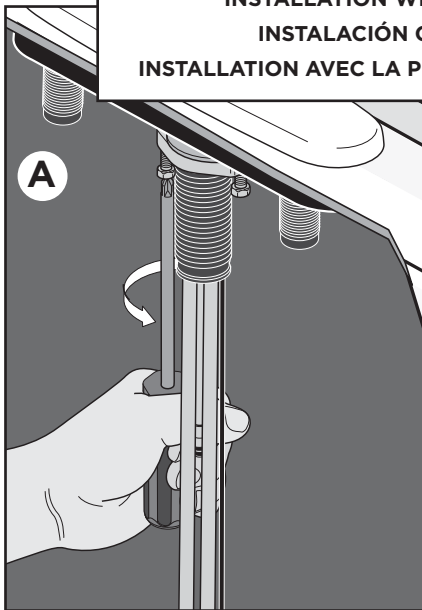
Debe instalar arandela (1) y la placa (2) de 3 instalaciones de agujeros.

Vous **devez** installer la rondelle (1) et la plaque (2) pour 3 installations fermées.



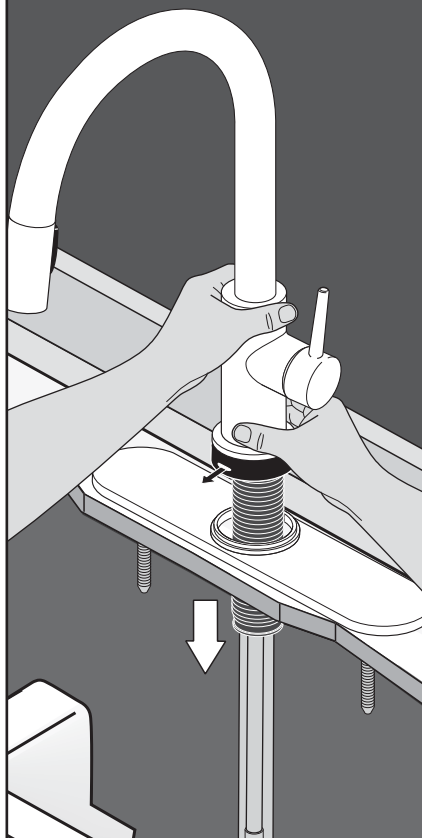
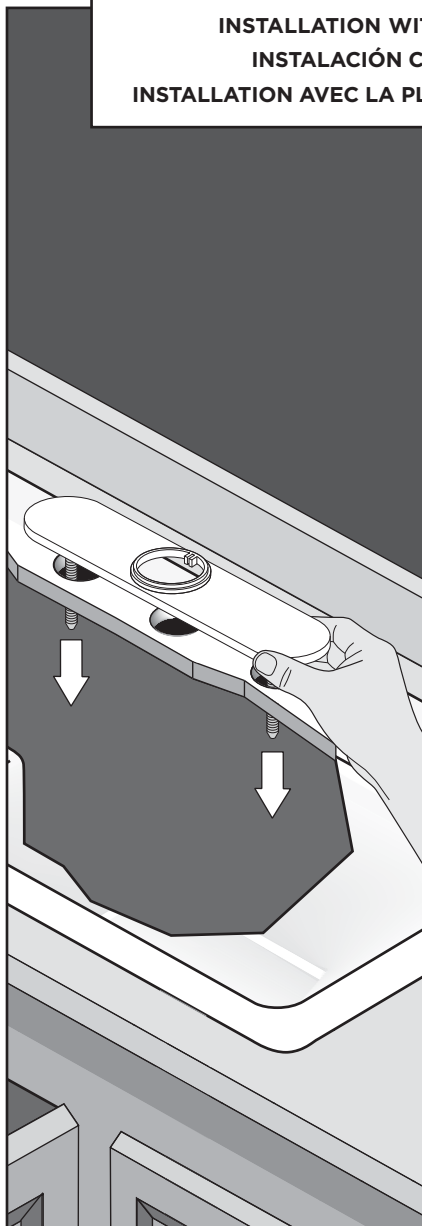


INSTALLATION WITH 10" ESCUTCHEON
INSTALACIÓN CON CHAPA DE 10"
INSTALLATION AVEC LA PLAQUE DE FINITION DE 10 PO



1

INSTALLATION WITH 10" ESCUTCHEON
INSTALACIÓN CON CHAPA DE 10"
INSTALLATION AVEC LA PLAQUE DE FINITION DE 10 PO



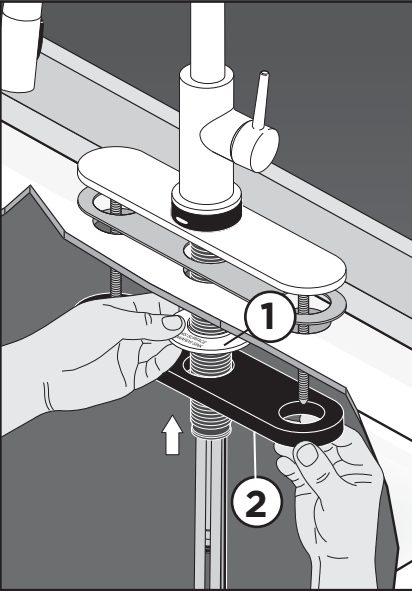
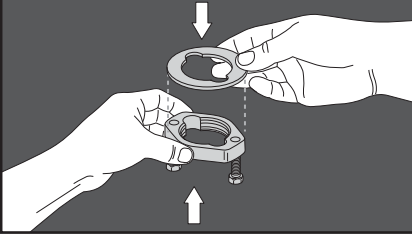
Install the faucet such that the light at the base is facing forward.

Instale de tal forma que la luz en la base esté hacia adelante.

Effectuez l'installation de manière que le voyant dans la base soit orienté vers l'avant.

1

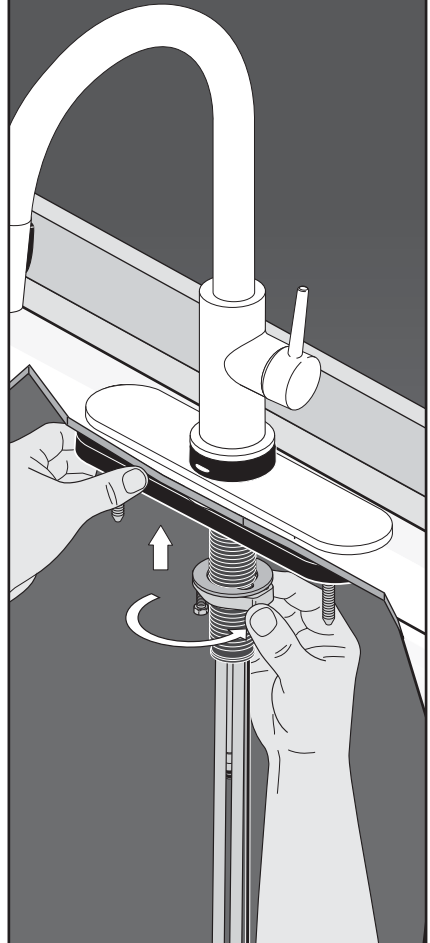
INSTALLATION WITH 10" ESCUTCHEON
INSTALACIÓN CON CHAPA DE 10"
INSTALLATION AVEC LA PLAQUE DE FINITION DE 10 PO



You **MUST** install both washer (1) and plate (2) for 3 hole installations.

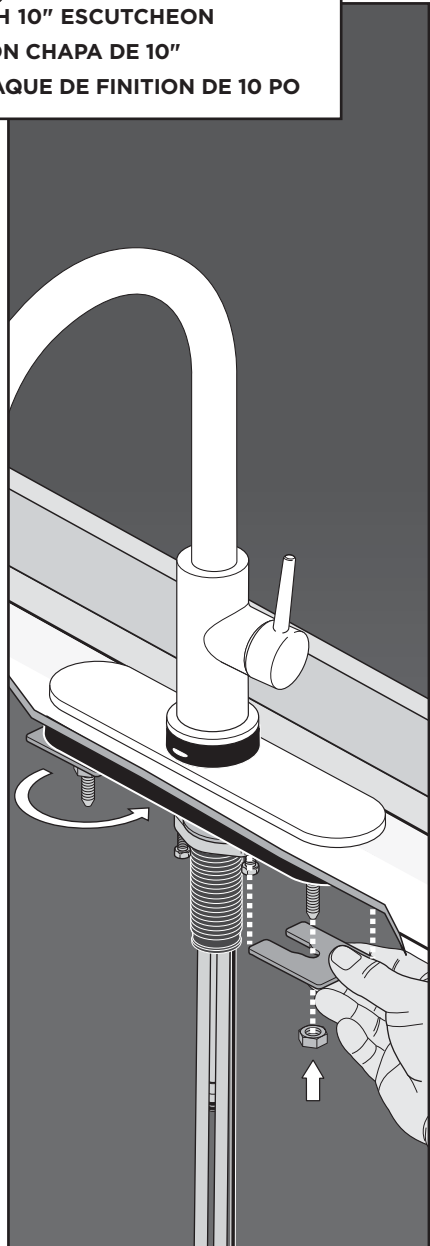
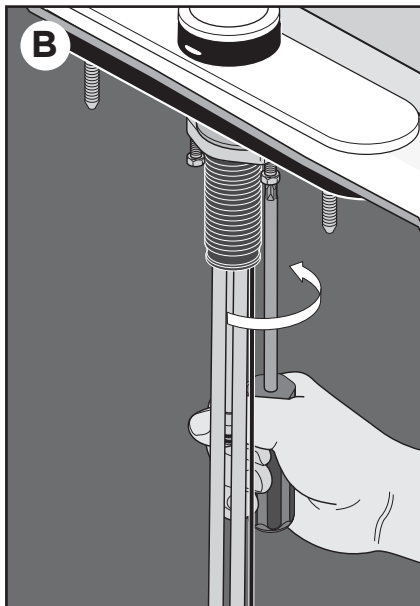
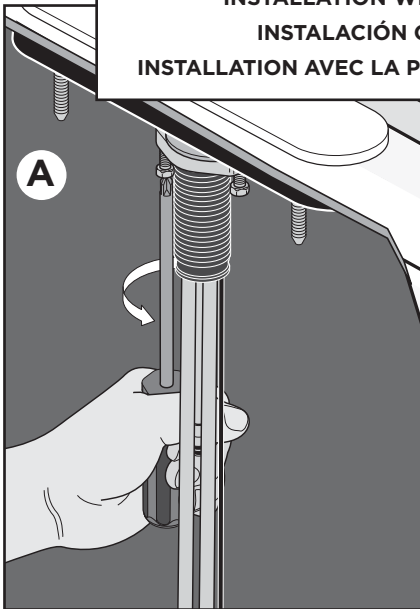
Debe instalar arandela (1) y la placa (2) de 3 instalaciones de agujeros.

Vous **devez** installer la rondelle (1) et la plaque (2) pour 3 installations fermées.





INSTALLATION WITH 10" ESCUTCHEON
INSTALACIÓN CON CHAPA DE 10"
INSTALLATION AVEC LA PLAQUE DE FINITION DE 10 PO

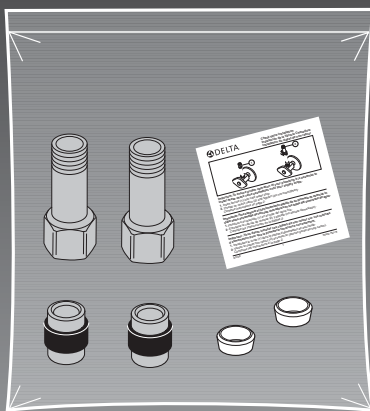


2

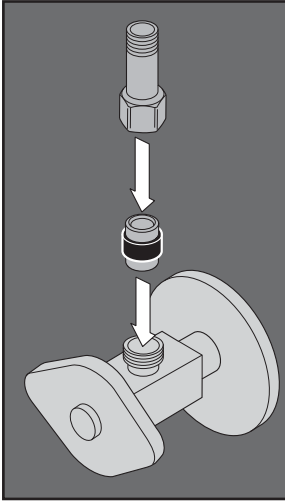
Parts for Step 2.

Piezas para el Paso 2.

Pièces pour l'étape 2.



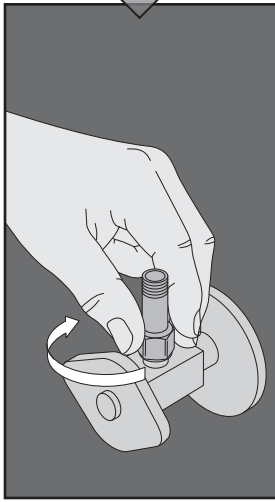
2



Install the included check valves on both hot and cold water supplies.

Instale las válvulas de retención incluidas para ambos suministros de agua, caliente y fría.

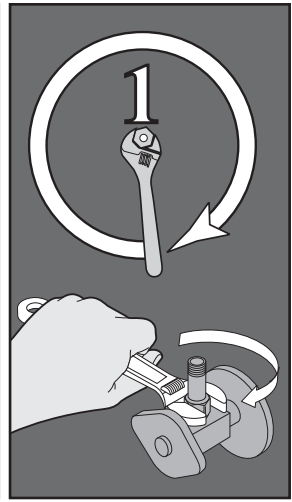
Installez les clapets de non-retour inclus sur les tuyaux d'eau chaude et les tuyaux d'eau froide.



Finger tighten.

Apriete con los dedos

Serré à la main



Tighten one additional turn with wrench.

Apriete una vuelta adicional con una llave de herramientas.

Faites un tour supplémentaire à l'aide d'une clé.

Notice

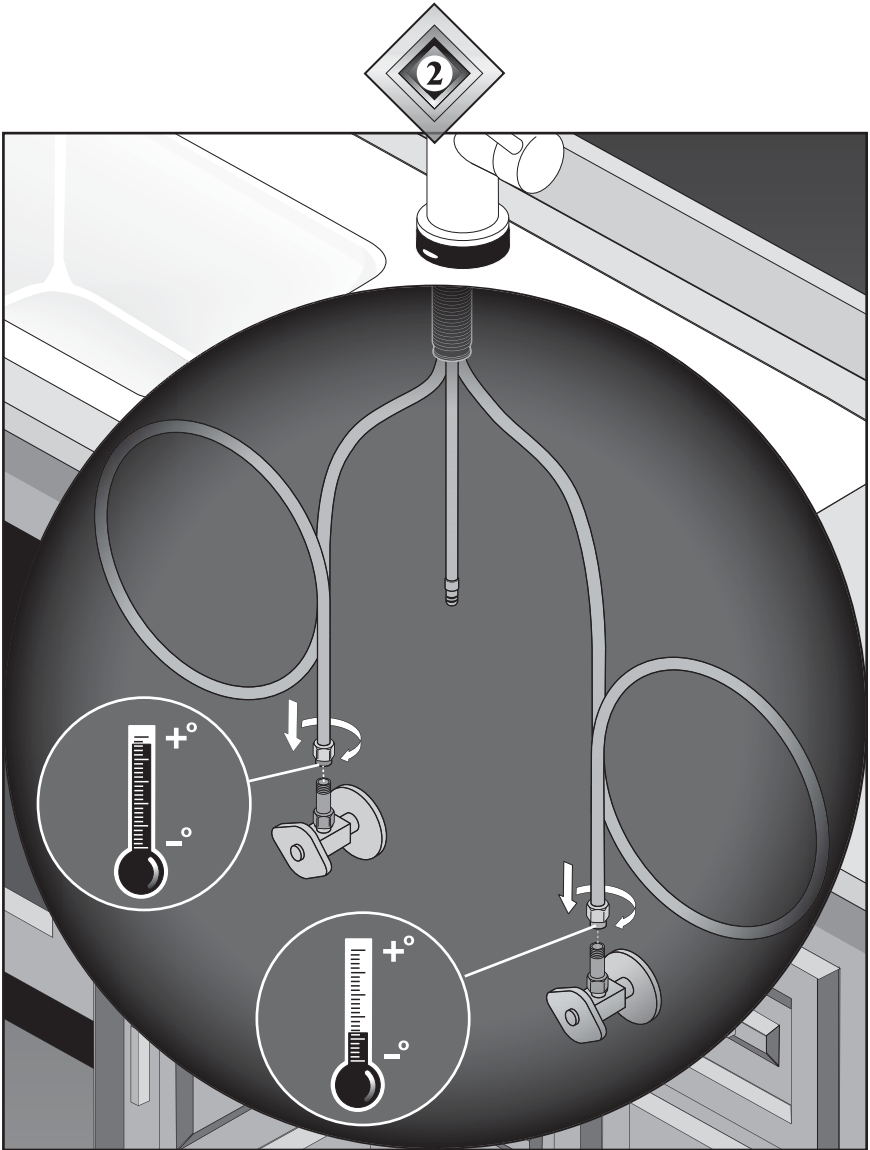
Property damage and water leak possible. Incorrectly installed or unapproved check valve assemblies may cause water leaks and property damage. Follow instructions to install check valve assemblies provided with this faucet.

Aviso

Es posible que se produzcan daños a la propiedad y fugas o filtraciones de agua. El ensamble de la llave de paso incorrectamente instalado o no aprobado puede causar fugas de agua y daños a la propiedad. Siga las instrucciones para instalar el ensamble de la llave de paso provisto con esta llave de agua.

Avis

Possibilité de dommages matériels et de fuite. Une mauvaise installation des clapets de non-retour ou l'installation de clapets de non-retour non approuvés peut entraîner des fuites et des dommages matériels. Installez les clapets de non-retour fournis avec ce robinet conformément aux instructions.

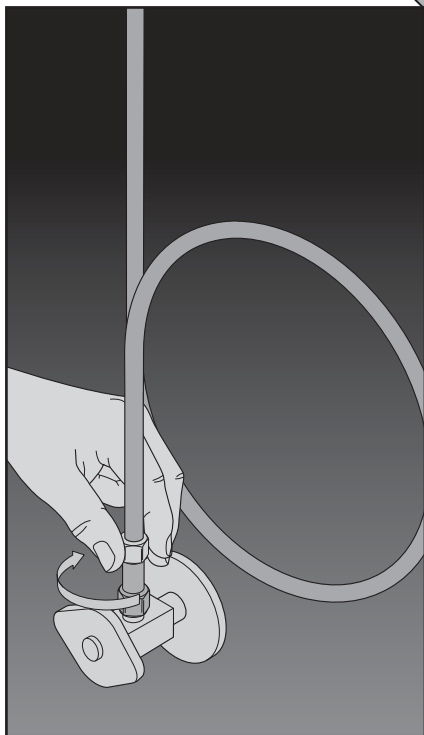


Red tube end - Hot Side. Blue tube end - Cold Side. Fittings are 3/8" compression. For more information see Appendix.

Extremo del tubo rojo - Lado caliente. Extremo del tubo azul - Lado frío. Los accesorios (1) son de compresión de 3/8". Para obtener más información vea el apéndice

Extrémité du tube rouge - côté eau chaude. Extrémité du tube bleu - côté eau froide. Le branchement est 3/8 po à compression. Pour obtenir plus de renseignements, consultez l'appendice.

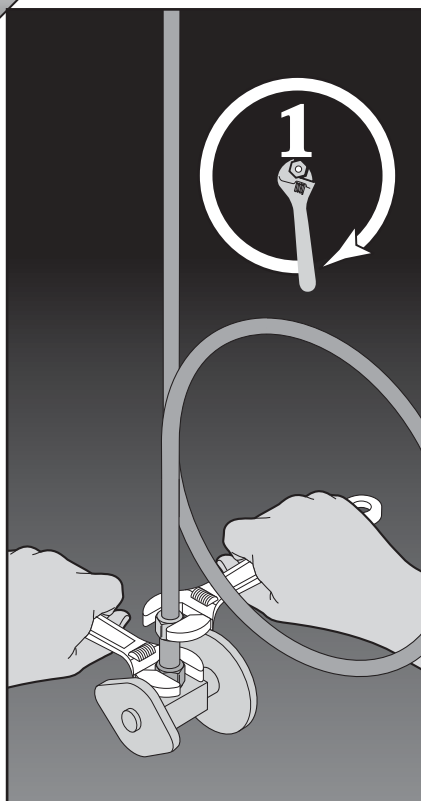
2



Loop the supply lines, if possible, to avoid having to cut them. Finger tighten both hot & cold sides. See appendix for cut to fit instructions.

Enlace las líneas de suministro de agua, si es posible, para evitar tener que cortarlas. Apriete con los dedos ambos lados, caliente y frío. Véase el apéndice para información sobre el corte a la medida.

Dans la mesure du possible, cintrez les tubes d'alimentation pour éviter de devoir les couper. Serrez les raccords d'eau chaude et d'eau froide à la main. Pour obtenir plus de renseignements sur la façon de couper les tubes pour en ajuster la longueur, consultez l'appendice.

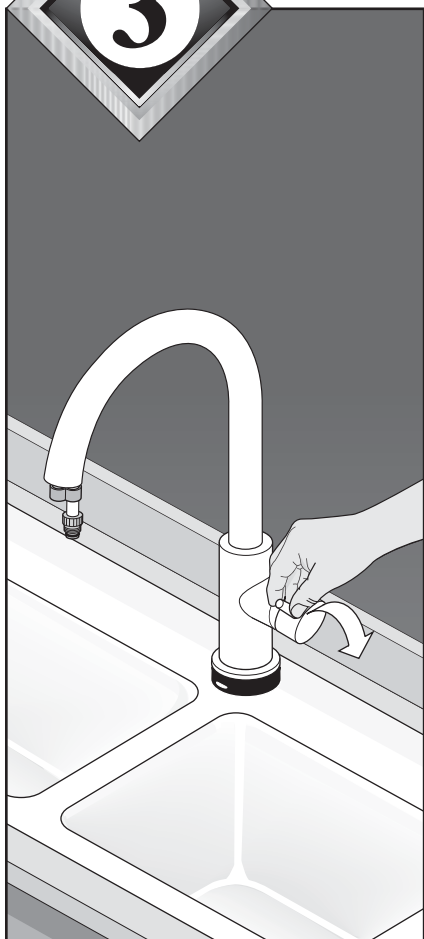


Tighten one additional turn with wrench. Use a second wrench to ensure you do not over tighten the check valves. Repeat for other side.

Apriete una vuelta adicional con una llave de herramientas. Utilice una segunda llave de herramientas para asegurar que no exceda apretar las válvulas de retención. Repita en el otro lado.

Faites un tour supplémentaire à l'aide d'une clé. Utilisez une deuxième clé pour éviter de serrer excessivement les clapets de non-retour. Répétez l'opération de l'autre côté.

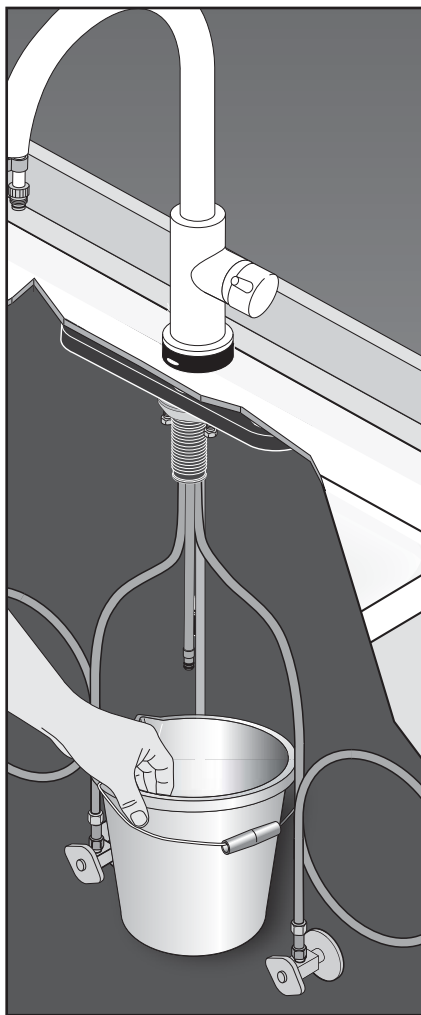
3



Make sure water supplies are closed.
Move handle to full mix position.

Asegúrese que los suministros de agua
estén cerrados. Gire la manija a la
posición completamente mixta.

Assurez-vous que les robinets
d'alimentation sont fermés. Amenez la
manette en position de plein mélange.



Place bucket under faucet outlet tube.

Coloque un cubo o balde debajo del
tubo de salida de la llave de agua/grifo.

Placez un seau sous le tube de sortie
du robinet

3**Notice**

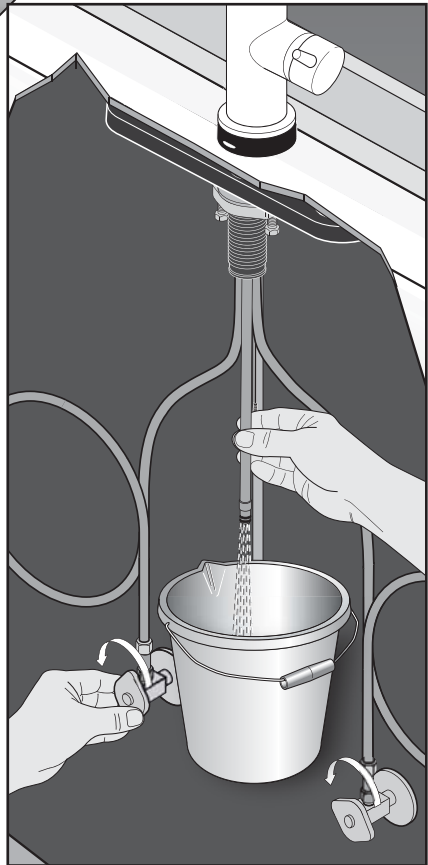
Property damage and water leak possible. Leaks and property damage may occur from incorrect installation. Follow all installation instructions before making final connections and turning on the supplies.

Aviso

Posibles daños a la propiedad y filtración de agua. Las filtraciones o fugas de agua y daños a la propiedad pueden ocurrir por una instalación incorrecta. Siga todas las instrucciones de instalación antes de hacer las conexiones finales y abrir los suministros de agua.

Avis

Possibilité de dommages matériels et de fuite. Une mauvaise installation peut entraîner une fuite et des dommages matériels. Effectuez l'installation conformément à toutes les instructions avant de faire les branchements finals et d'ouvrir les robinets d'alimentation.

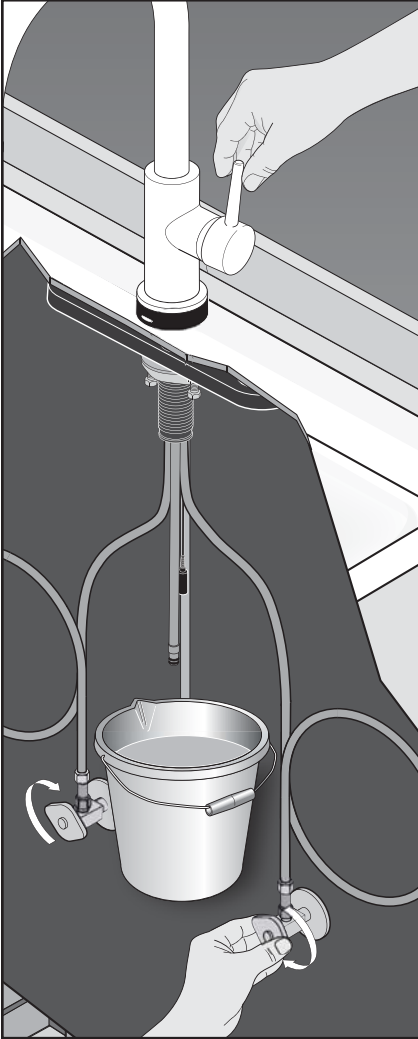


Slowly open both water supply stops to flush lines. This will prevent debris from being lodged in the hose and sprayer.

Abra lentamente ambos abastecimientos de agua para limpiar líneas con un chorro de agua. Esto evitará que residuos permanezcan en la manguera y en el rociador.

Ouvrez lentement les deux approvisionnements en eau pour rincer des lignes. Cette opération sert à évacuer les corps étrangers qui pourraient se trouver dans le tuyau souple et le pulvérisateur.

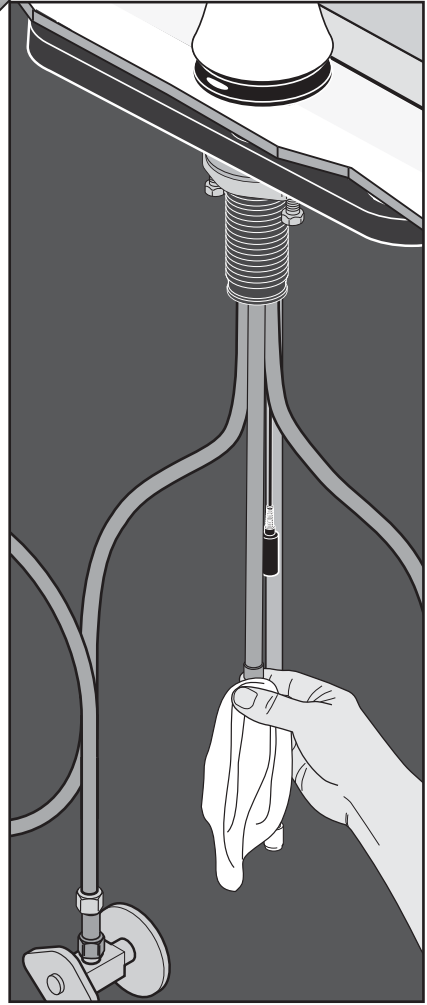
3



Close water supplies and faucet valve.

Cierre los suministros de agua y la válvula de la llave de agua/grifo.

Fermez les robinets d'alimentation ainsi que le robinet.



Remove bucket and dry tube with soft cloth.

Quite el cubo y el tubo seco con el paño suave.

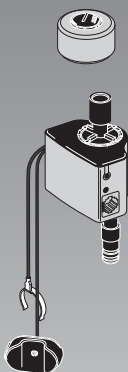
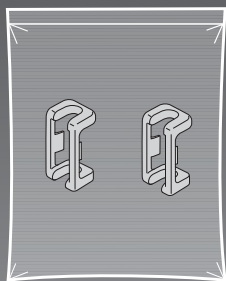
Enlevez le seau et le tube sec avec le tissu mou.

4

Parts for Step 4.

Piezas para el paso 4.

Pièces pour l'étape 4.



Notice

Property damage and water leak possible. Incorrectly installed or unapproved clip may cause water leaks and property damage. Follow instructions to install clip provided with this faucet.

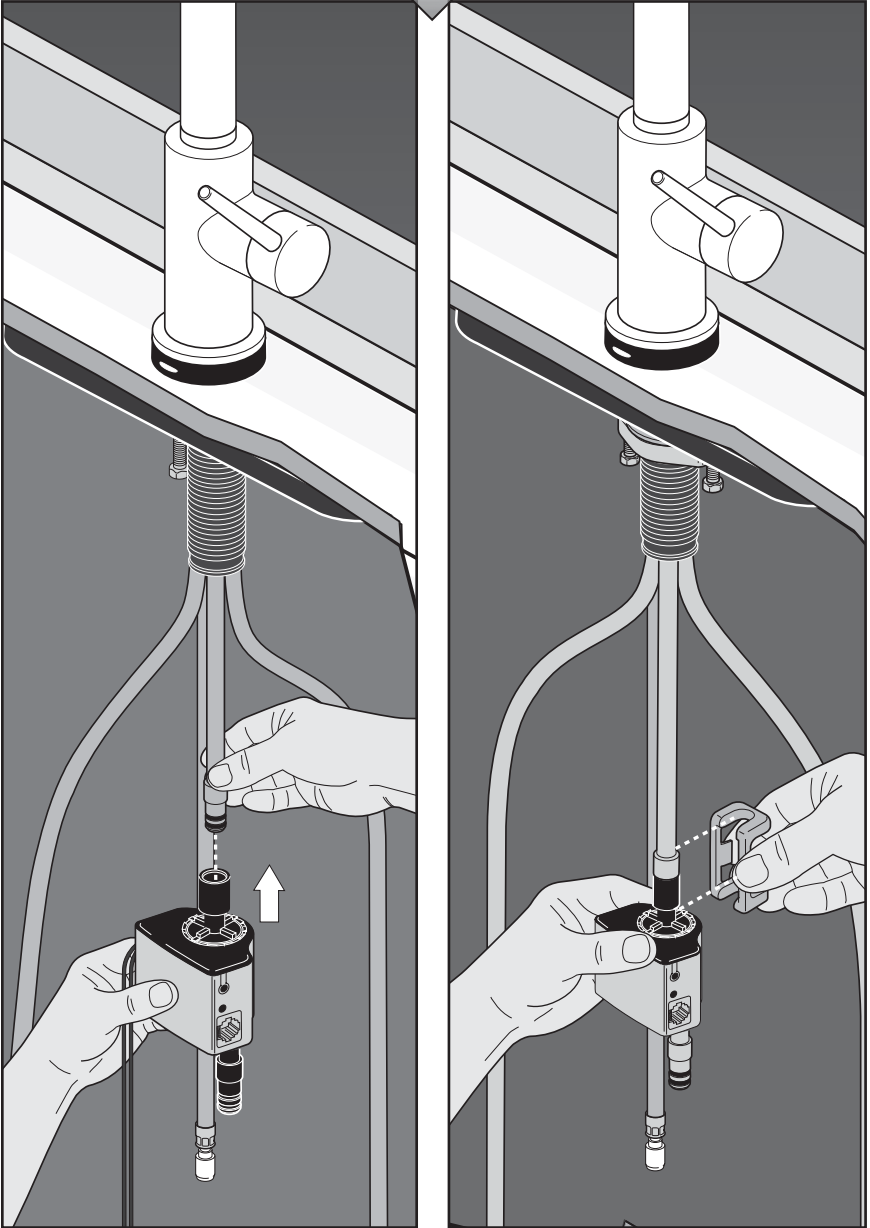
Aviso

Es posible que se produzcan daños a la propiedad y fugas o filtraciones de agua. El gancho mal instalado o no aprobado puede causar fugas de agua y daños a la propiedad. Siga las instrucciones para instalar el gancho provisto con esta llave de agua.

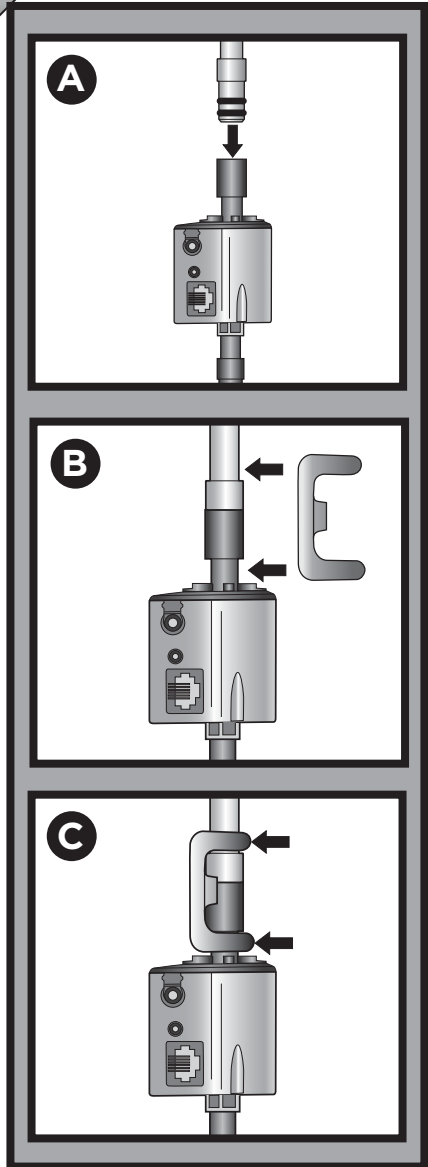
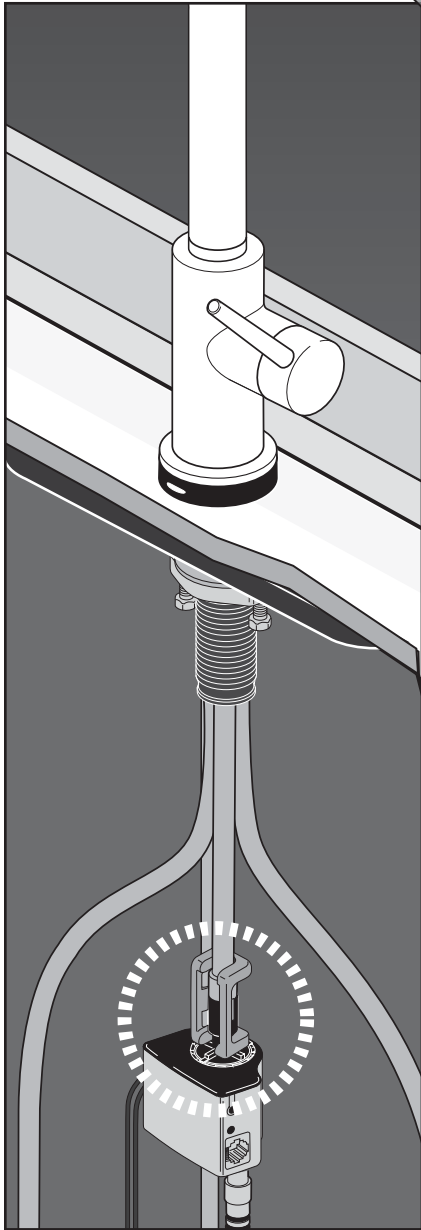
Avis

Possibilité de dommages matériels et de fuite. Une mauvaise installation de l'agrafe ou l'utilisation d'une agrafe non approuvée peut entraîner une fuite et des dommages matériels. Installez l'agrafe fournie avec ce robinet conformément aux instructions.

4

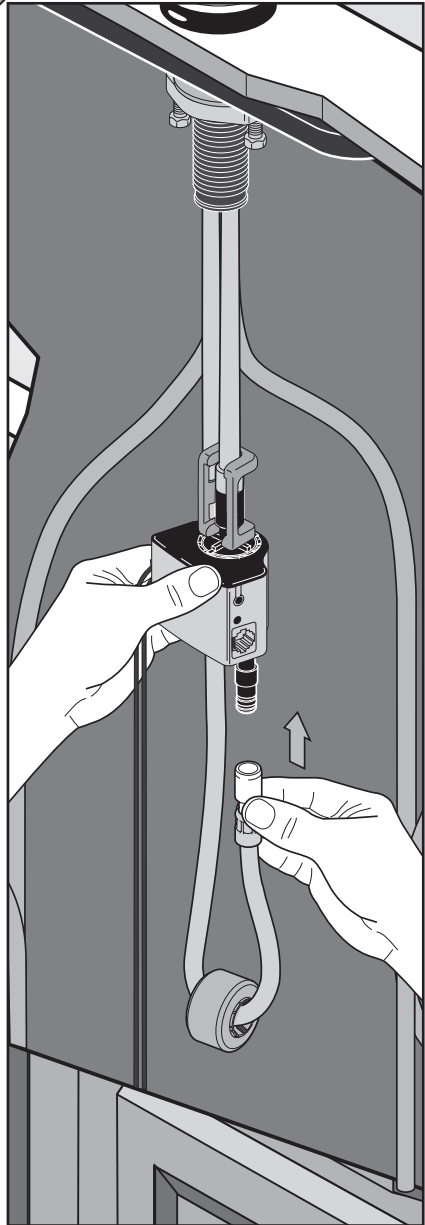
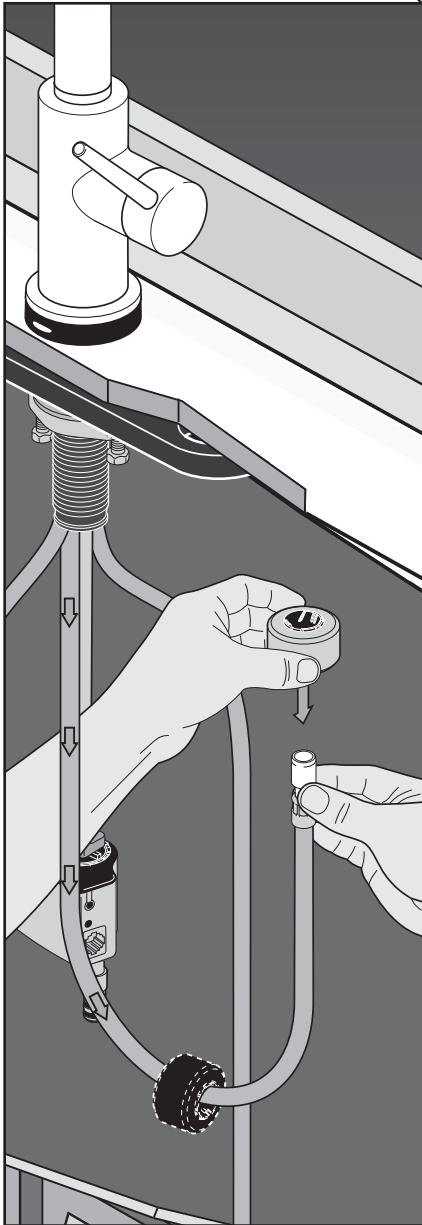


4

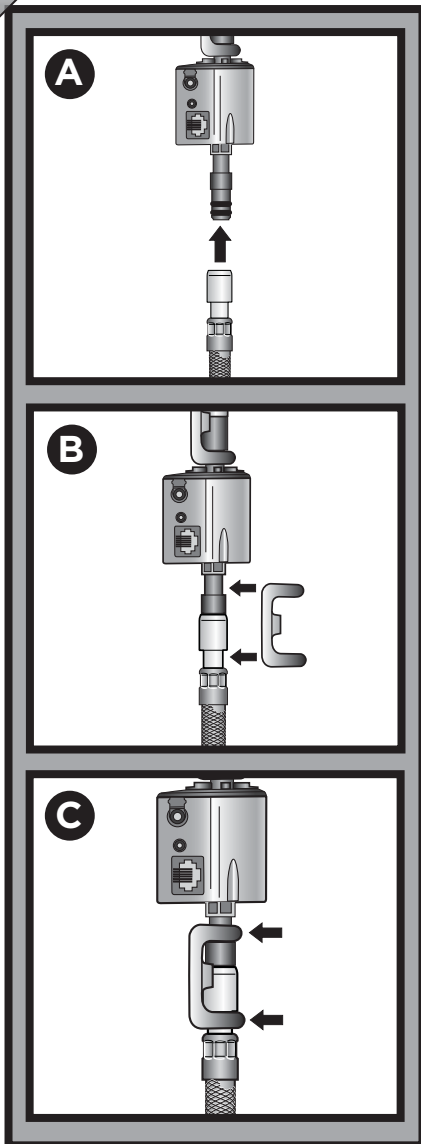
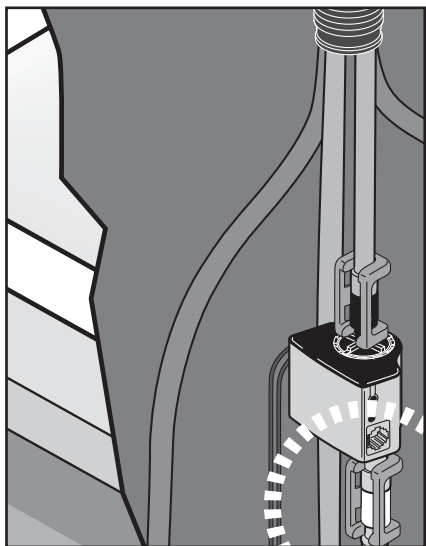
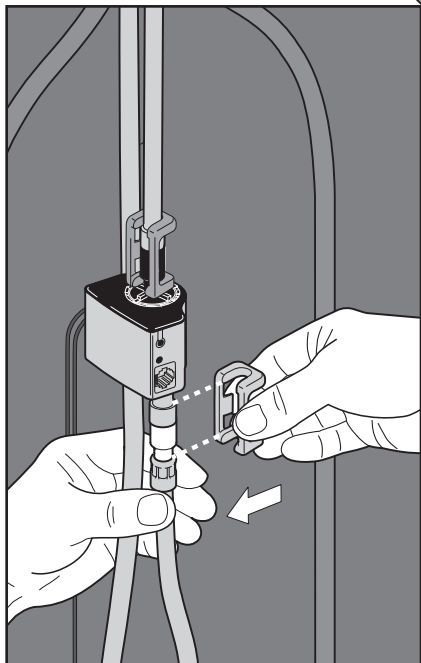


Side View / Vista lateral / Vue de côté

4

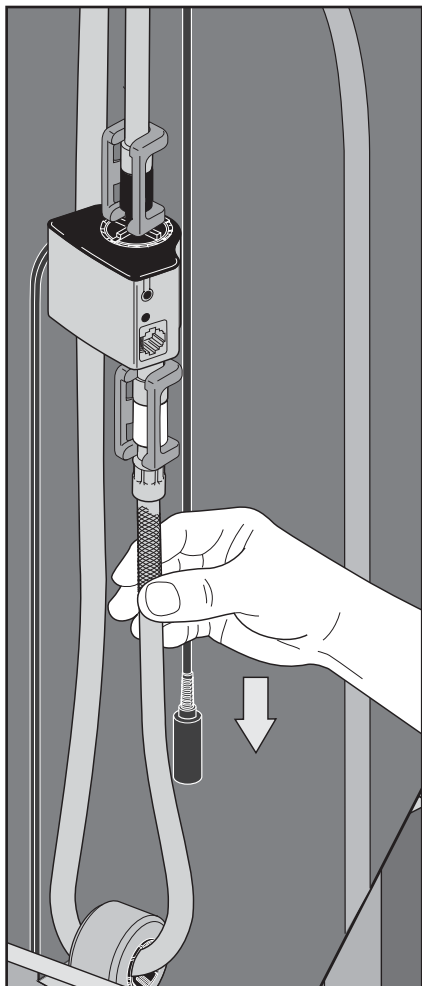


4



Side View / Vista lateral / Vue de côté

5



Pull down moderately to ensure both connections have been made.

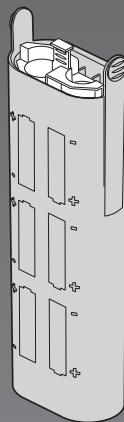
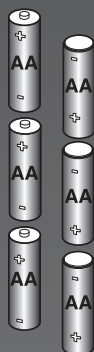
Hale, hacia abajo, moderadamente para asegurar que ha hecho la conexión.

Tirez modérément sur le tuyau pour vous assurer qu'il est bien fixé.

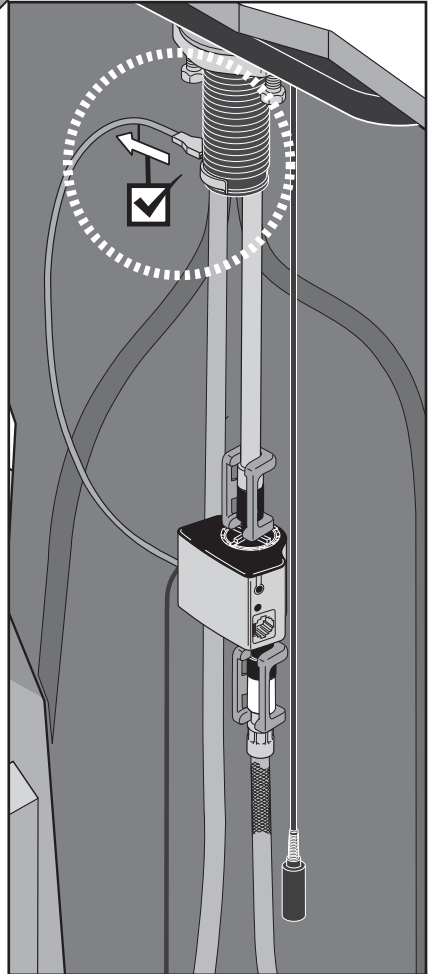
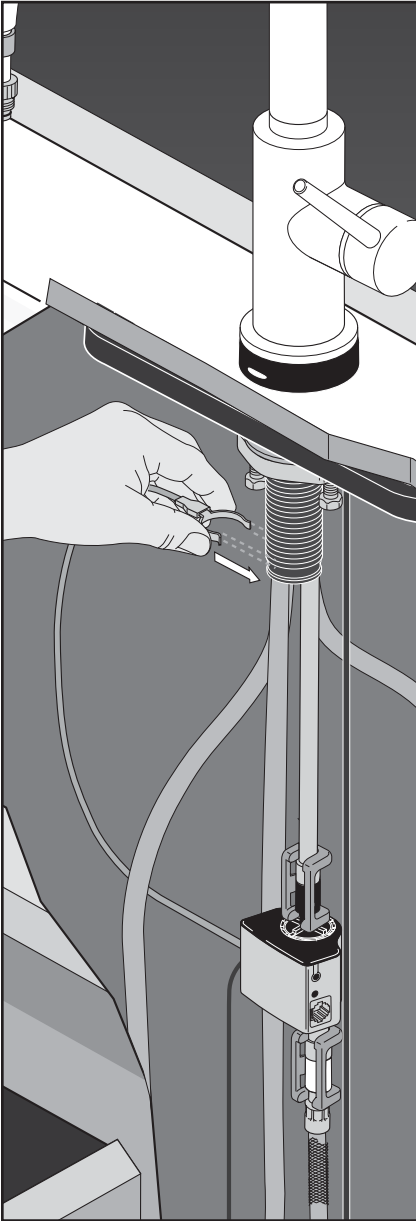
Parts for Step 5.

Piezas para el Paso 5.

Pièces pour l'étape 5.



5

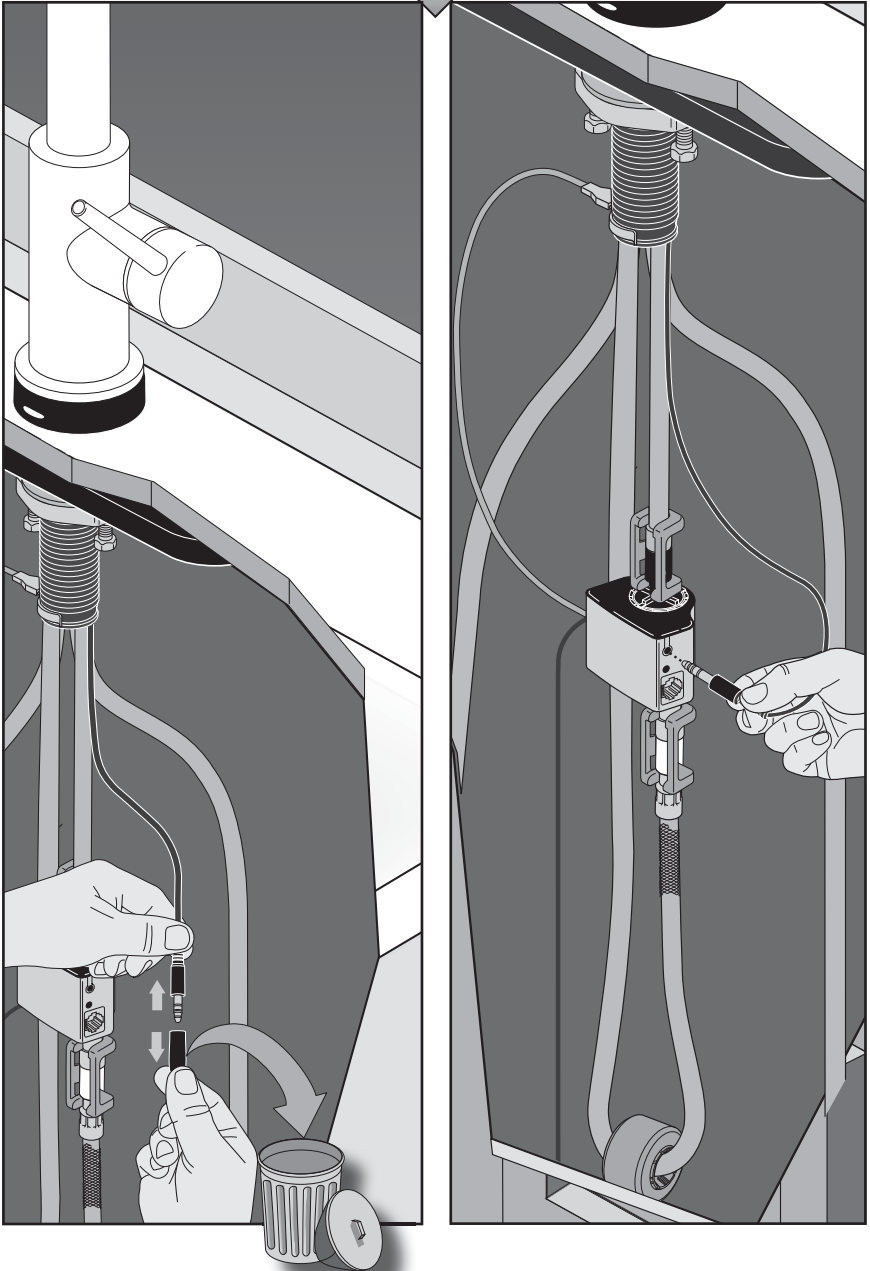


Make sure wire extends away from solenoid.

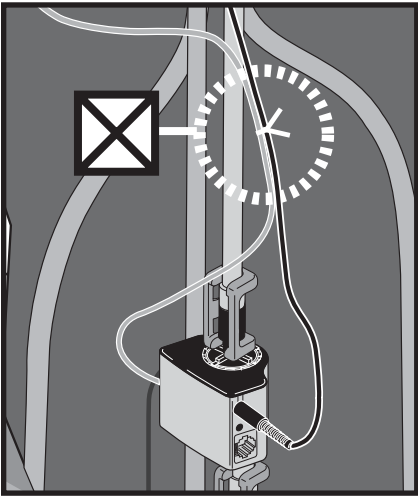
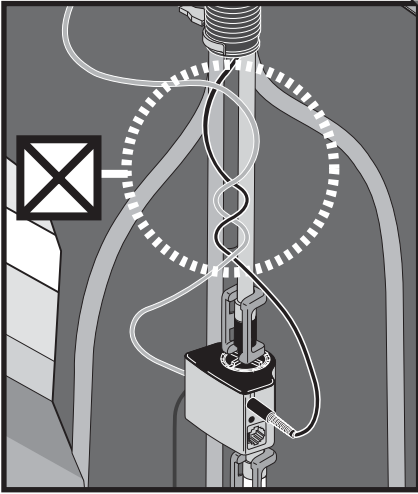
Asegúrese que el alambre se extiende alejado del solenoide.

Prenez soin de placer les fils à l'écart de l'électrovanne.

5



5

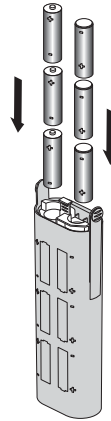


For proper functionality **DO NOT** tie, twist or bunch the wires.

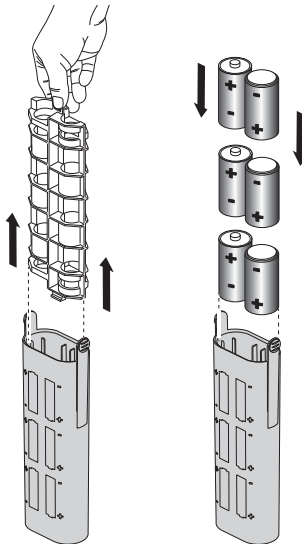
Para un funcionamiento adecuado **NO** amarre, tuerza o agrupe los alambres.

Pour que le répartiteur électronique fonctionne bien, ÉVITEZ de nouer, d'entortiller ou d'enrouler les fils.

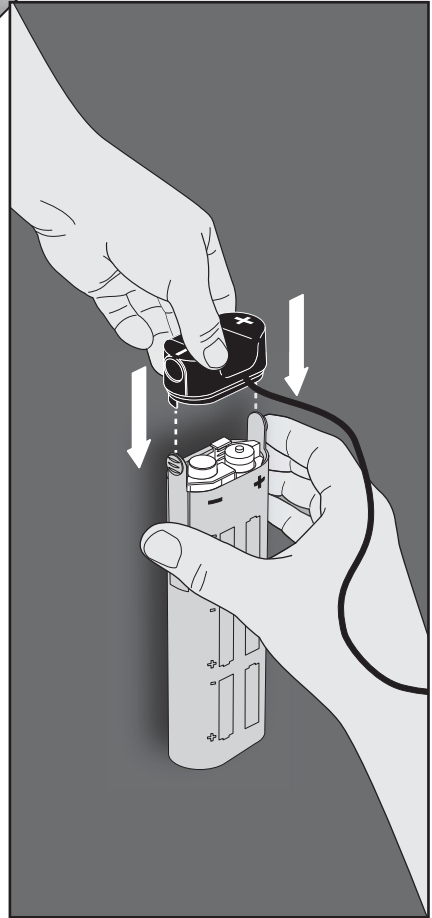
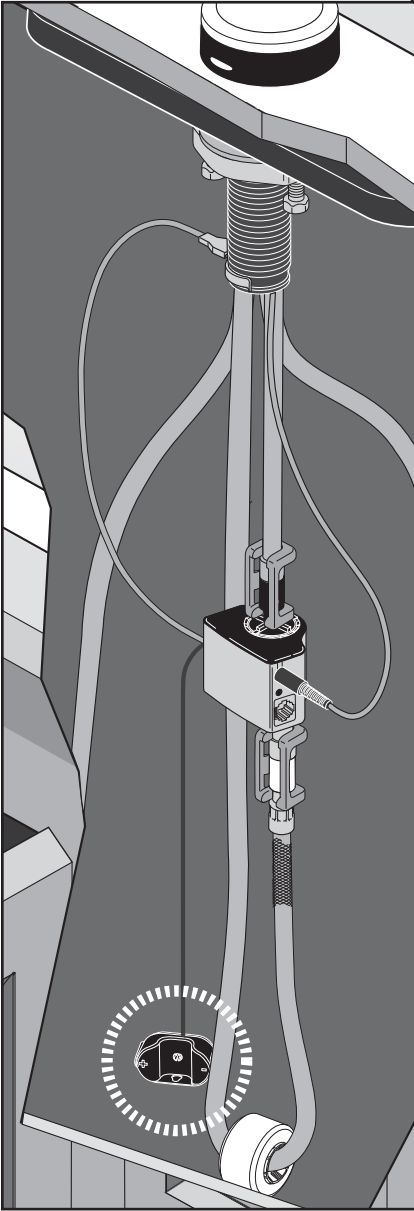
"AA" Batteries (Last up to 2 years)
Pilas "AA" (Duran hasta 2 años)
Piles « AA » (Durée utile de 2 ans)



"C" Batteries (Last up to 5 years)
Pilas "C" (Duran hasta 5 años)
Piles « C » (durée utile de 5 ans)



5

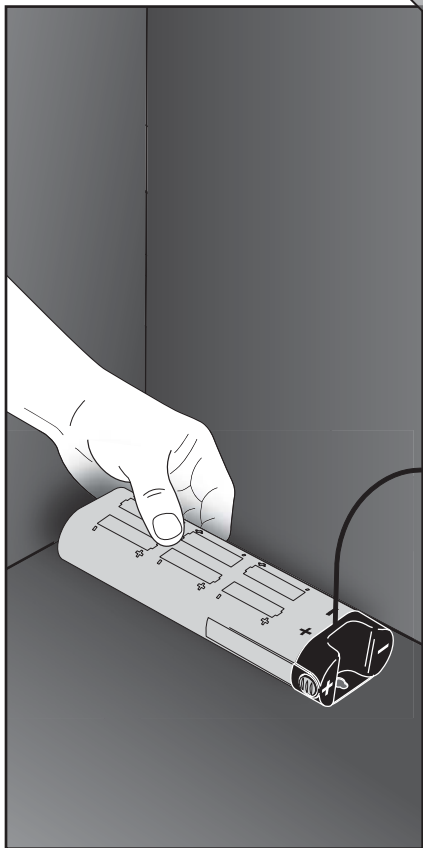


Make sure the batteries are aligned properly (+/-), and be sure to align the +/- on the cap with the +/- on the box.

Asegúrese de que las baterías estén correctamente alineados (+ / -), y asegúrese de alinear el + / - en la tapa con el + / - en el cuadro.

Assurez-vous que les piles sont correctement alignées (+ / -), et assurez-vous d'aligner le + / - sur le bouchon avec la + / - sur la boîte.

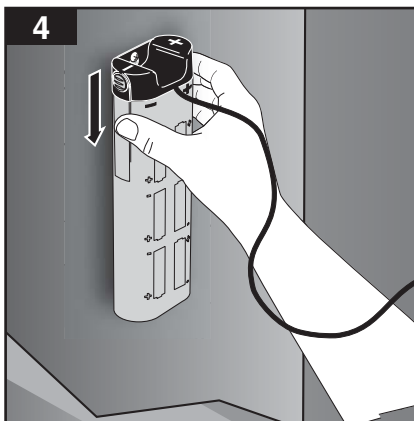
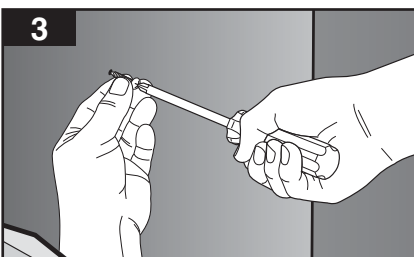
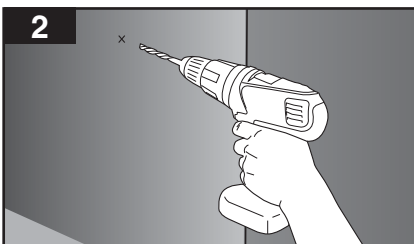
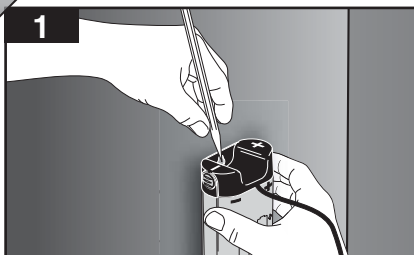
5

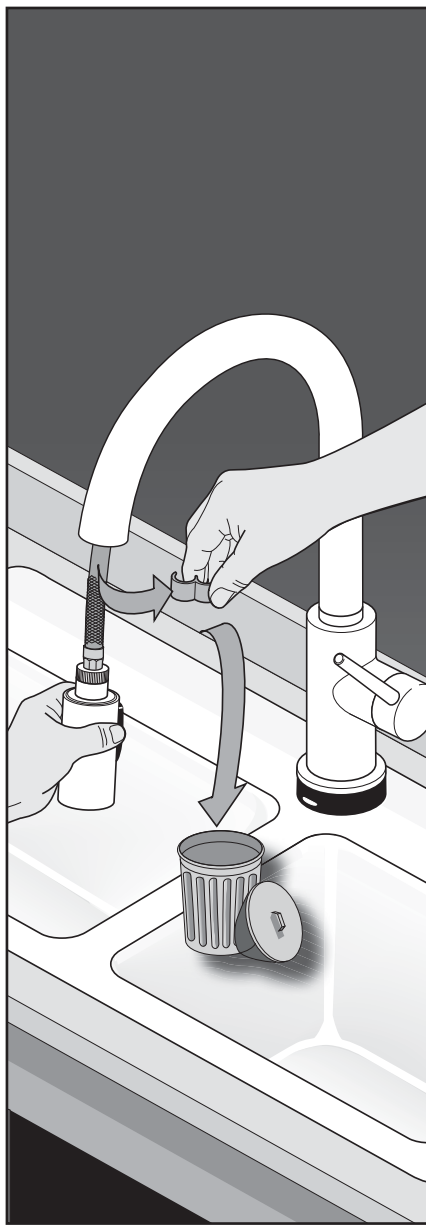
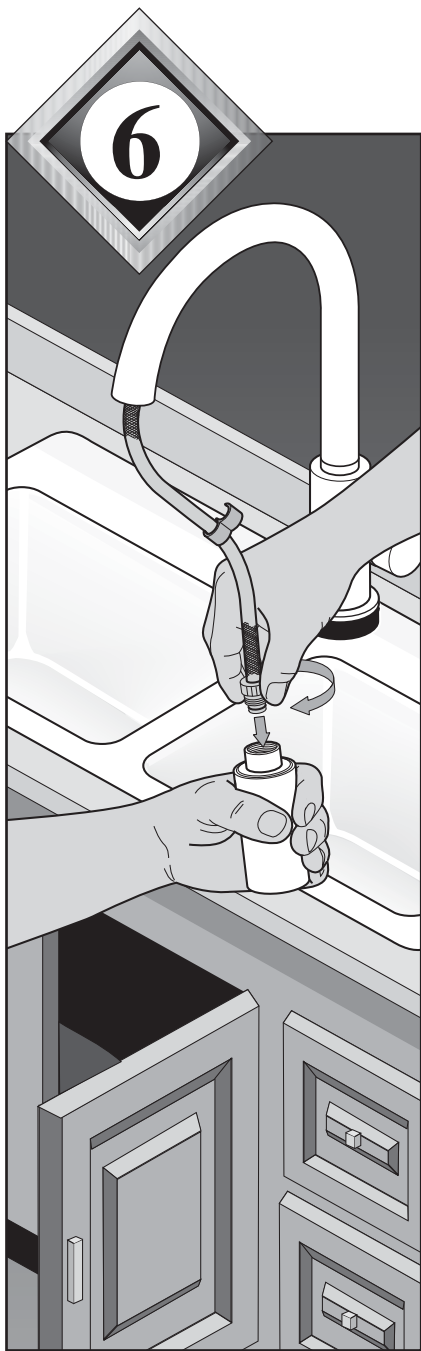


Place battery box on the cabinet floor or hang on the cabinet wall (Steps 1-4).

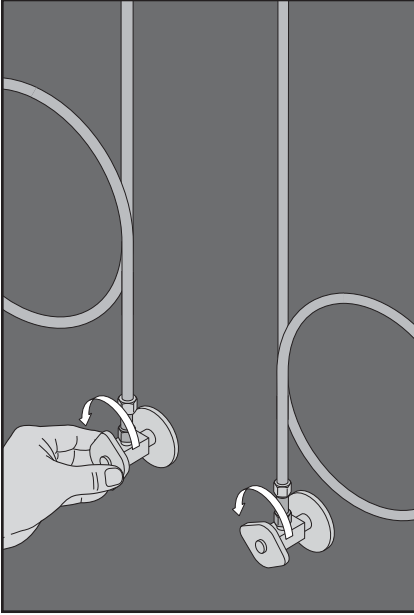
Coloque la caja de las pilas en el piso del gabinete o cuelgue en la pared del armario (pasos 1-4).

Placez le boîtier de piles sur le fond de l'armoire ou accrochez-le sur la paroi de l'armoire (étapes 1 à 4).





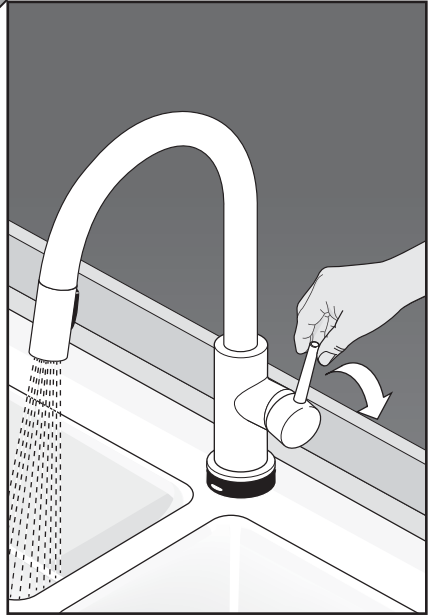
6



Turn on water supplies.

Abra los suministros de agua.

Ouvrez les robinets d'alimentation.



Turn faucet valve on full.

Gire la válvula de la llave de agua/grifo para abrir totalmente.

Ouvrez le robinet à fond.

Notice

Property damage and water leak possible. Leaks and property damage may occur from incorrect installation. Follow all installation instructions before making final connections and turning on the supplies.

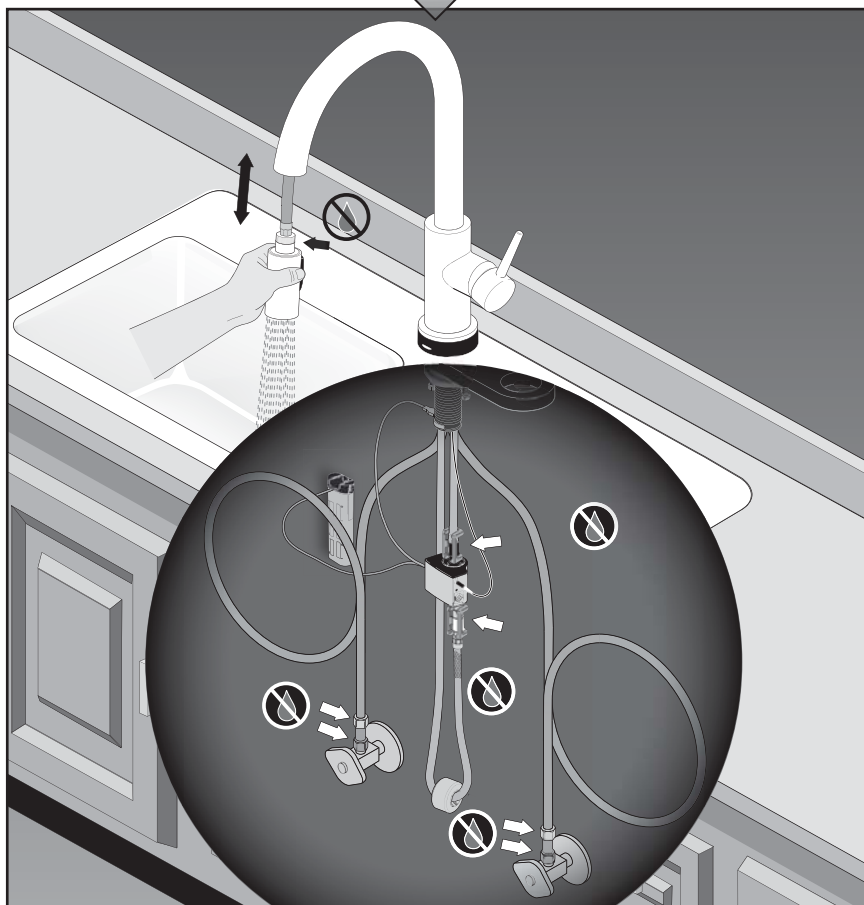
Aviso

Posibles daños a la propiedad y filtración de agua. Las filtraciones o fugas de agua y daños a la propiedad pueden ocurrir por una instalación incorrecta. Siga todas las instrucciones de instalación antes de hacer las conexiones finales y abrir los suministros de agua.

Avis

Possibilité de dommages matériels et de fuite. Une mauvaise installation peut entraîner une fuite et des dommages matériels. Effectuez l'installation conformément à toutes les instructions avant de faire les branchements finals et d'ouvrir les robinets d'alimentation.

6



Check for leaks at arrows. Refer back to the appropriate installation instructions and retighten if necessary, but do not

overtighten. If assembled correctly and still leaking, check for damage to seals and order appropriate replacements.

CExamine si hay fugas en los lugares indicados con las flechas. Refiérase a las instrucciones de instalación adecuadas y vuelva a apretar si es necesario, pero

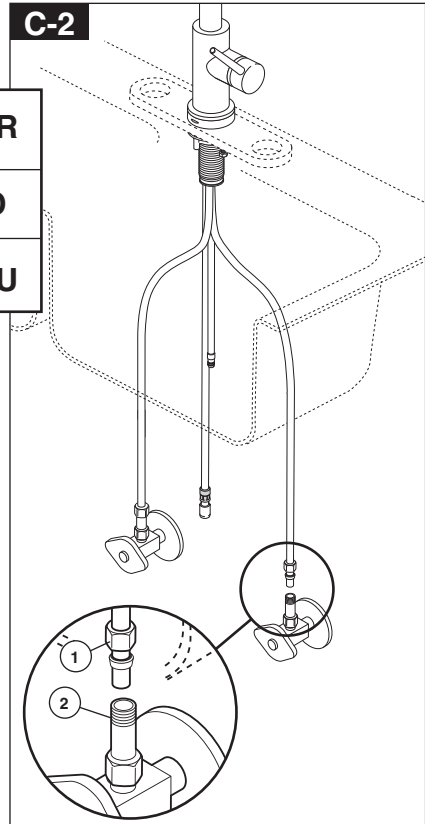
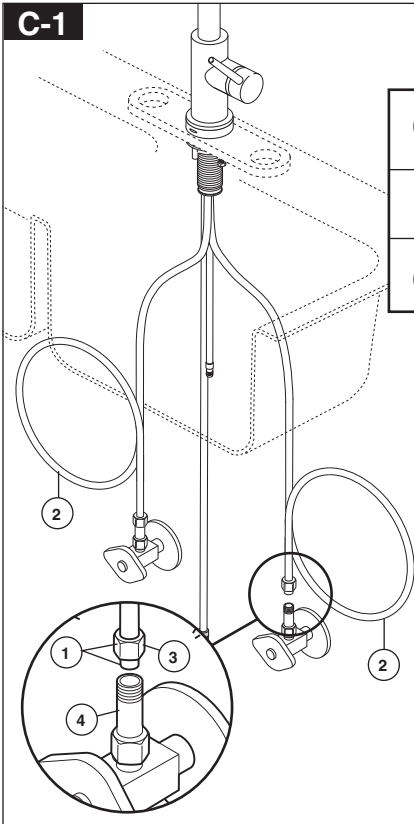
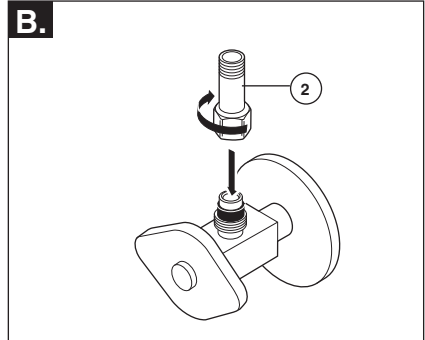
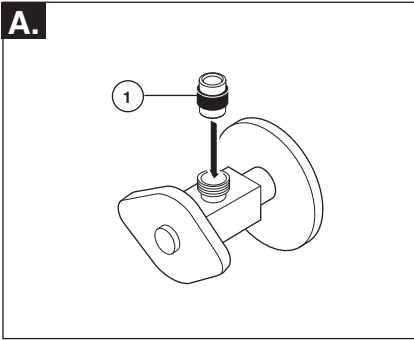
no apriete demasiado. Si se ensambla correctamente y continúan las fugas, examine si hay daños en los sellos y ordene repuestos adecuados.

Vérifiez l'étanchéité aux endroits indiqués par les flèches. Au besoin, consultez les instructions d'installation et resserrez les raccords. Si les rac-

cords sont bien serrés, vérifiez les garnitures d'étanchéité pour voir si elles sont abimées et commandez les pièces de rechange nécessaires.

Appendix / El Apéndice / L'appendice

Water Line Connections Conexiones a la Línea de Agua Branchement à la tuyauterie



Water Line Connections

- A.** **Important:** To ensure proper operation of your plumbing it is essential to install these check valve assemblies onto your supply stops. Insert ferrule (1) into cold water stop.
- B.** Thread on check valve (2) and tighten. **DO NOT OVERTIGHTEN.** Repeat steps A & B for hot water stop.

C-1 Standard Connections

Ensure all fittings and end connections are free of debris. Faucet fittings (1) are 3/8" compression, with ends colored red for hot and blue for cold. Loop tubing (2) if it is too long. **Note: Recommended tubing minimum bend diameter is 8".** Secure metal nut (3) on faucet tube to check valve connection (4) and hand tighten, then tighten one additional turn with wrench. **DO NOT OVERTIGHTEN.** Repeat for other tube. **WARNING: Do not use pipe dope or other sealants on water line connections.**

C-2 Custom Fit Connections

If you determine the PEX supply tubing for this faucet is too long and must be shorter to create an acceptable installation, be sure to read the instructions and plan ahead. When cutting the supply tubing the installer accepts the responsibility to do so in a way that allows a leak-free joint to be created. Delta is not responsible for tubing that is cut too short or cut in a way that will not allow for a leak-free joint.

For custom fit installations, you must use RP50952 sleeves supplied with model and nuts included on supply lines. **Tube cut must be straight.** See plastic sleeve installation instructions found in RP50952 and included in this document for more information.

Secure metal nut (1) on faucet tube to check valve connection (2) and hand tighten, then tighten an additional 2 turns with wrench. **DO NOT OVERTIGHTEN.** Repeat for other tube. **WARNING: Do not use pipe dope or other sealants on water line connections.**

Potential Problems and Remedies

- **Tubing is not cut perpendicular to the axis of the tube:** carefully make an additional cut, being careful not to cut the tube too short.
- **Tubing is cut too short:** buy a coupling union and a replacement supply line that mate together from a store. The coupling union end intended to connect to the faucet must mate to the standard 3/8" connection nuts and plastic sleeves supplied with the faucet.
- **The plastic sleeve or connection nut is lost:** purchase a replacement nut and/or plastic sleeve that are designed to seal with PEX tubing. **NOTICE: DO NOT use a metal sleeve, RP51243 gasket (supplied with faucet) or ferrule in the place of the plastic sleeve supplied, it may not create a leak-free joint.**

Conexiones a la Línea de Agua

- A.** **Importante:** Para asegurar el funcionamiento correcto de su plomería es esencial instalar los ensamblajes de las válvulas checoradoras en los topes del suministro. Introduzca el casquillo (1) en el pare de agua fría.
- B.** Enrosque en el adaptador (2) y apriete. **NO APRIETE DEMASIADO.** Repita los pasos A & B en el tope del agua caliente.

C-1

Asegúrese que todos los accesorios y las conexiones finales estén libres de residuos. Los accesorios (1) son de compresión de 3/8", con los extremos de color rojo para el agua caliente y azul para el agua fría. Enlace las tuberías (2) si es muy larga. **Nota: La curva mínima recomendada es de 8" de diámetro.** Fije la tuerca de metal (3) en el tubo de la llave de agua a la conexión (4) y apriete a mano, luego apriete con una vuelta adicional con una llave de tuercas. **NO APRIETE DEMASIADO.** Repita con el otro tubo. **AVISO: No use compuesto para tuberías u otros selladores en las conexiones de la tubería de agua.**

C-2

Conexiones Especiales

AVISO: Si usted determina que la tubería PEX para el suministro de agua para esta llave de agua es muy larga y debe recortarse para crear una instalación aceptable, asegúrese leer las instrucciones y planifique de antemano. Cuando corte la tubería de suministro el instalador acepta la responsabilidad de hacerlo de una manera que permite crear una articulación sin filtraciones. Delta no se responsabiliza por las tuberías que se han cortado demasiado cortas o cortadas de una manera que no permite una articulación libre de filtración.

Para instalaciones hechas a la medida, usted debe usar mangas RP50952 incluidas con el modelo y las tuercas incluidas en las tuberías de suministro. El corte del tubo debe ser recto. Vea las instrucciones para la instalación de la manga plástica incluida con el RP50952 y para más información incluida en este documento.

Fije la tuerca de metal (1) en la tubería de la llave de agua / grifo a la conexión de la válvula de suministro (2) y apriete a mano. Con la llave de tuercas, apriete la tuerca dándole 2 vueltas más de si fuera apretado a mano. **NO APRIETE DEMASIADO.** Repita con la otra tubería. **AVISO: No use compuesto para tuberías u otros selladores en las conexiones de la tubería de agua.**

Problemas Potenciales y Soluciones

- **La tubería no está cortada perpendicular al eje del tubo:** cuidadosamente haga un corte adicional, teniendo cuidado de no cortar el tubo demasiado corto.

● **La tubería está cortada demasiado corta:** compre en un almacén un acoplamiento de unión y una tubería de suministro de repuesto que acoplen. El extremo de la unión de acoplamiento que es para conectar a la llave de agua debe acoplarse con las tuercas estándares de 3/8" y mangas de plástico incluidas con la llave de agua / grifo.

● **La manga plástica o la tuerca de conexión se ha perdido:** compre una tuerca de repuesto y/o manga plástica diseñada para sellar con la tubería PEX. **AVISO: No use una manga de metal, RP51243 empaque (suministrado con el grifo) o casquillo, en vez de la manga incluida puede no crear una articulación sin filtración.**

Branchement à la tuyauterie

A. **Important : Vous devez installer ces clapets de non-retour sur vos robinets d'alimentation pour que la plomberie fonctionne correctement.** Introduisez la virole (1) dans le robinet d'alimentation en eau froide.

B. Vissez l'adaptateur (2) et serrez-le. **PRENEZ GARDE DE TROP SERRER.** Répétez les étapes A et B pour le robinet d'alimentation en eau chaude.

C-1 Assurez-vous que tous les raccords sont exempts de corps étrangers. Le branchement est effectué au moyen de raccords de robinetterie (1) 3/8 po à compression. L'extrémité du raccord d'eau chaude est rouge et celle du raccord d'eau froide est bleue. Faites une boucle avec le tube (2) s'il est trop long. **Note : Le diamètre minimal de la courbure doit être d'au moins 8 po.** Vissez l'écrou métallique (3), qui se trouve sur le tube du robinet, sur le raccord du robinet d'alimentation (4) et serrez-le à la main, puis faites un tour supplémentaire avec une clé. **PRENEZ GARDE DE TROP SERRER.** Raccordez l'autre tube de la même manière. **MISE EN GARDE : N'utilisez pas de pâte à joint ni d'autres produits d'étanchéité sur les raccords de tuyauterie.**

C-2 Spéciaux Tuyauterie Branchement

NOTIFICATION : Si le tube d'alimentation en PEX de ce robinet est trop long et doit être raccourci, lisez les instructions et prenez le temps de réfléchir. Vous devez couper le tube de manière à obtenir un joint étanche. Delta n'accepte aucune responsabilité si le tube a été coupé trop court ou d'une manière qui empêche le joint d'être étanche.

Dans le cas des installations sur mesure, vous devez utiliser les manchons RP50952 fournis avec le robinet et les écrous qui se trouvent sur les arrivées d'eau. Le tube doit être coupé d'équerre. Pour obtenir plus de renseignements, veuillez consulter les instructions d'installations des manchons en plastique qui se trouvent dans le kit RP50952 et qui sont incluses dans le présent document.

Vissez l'écrou métallique (1), qui se trouve sur le tube du robinet, sur le raccord du robinet d'alimentation (2) et serrez-le à la main. Serrez-le à la main, puis faites deux tours à l'aide d'une clé. **PRENEZ GARDE DE TROP SERRER.** Raccordez l'autre tube de la même manière.

MISE EN GARDE : N'utilisez pas de pâte à joint ni d'autres produits d'étanchéité sur les raccords de tuyauterie.

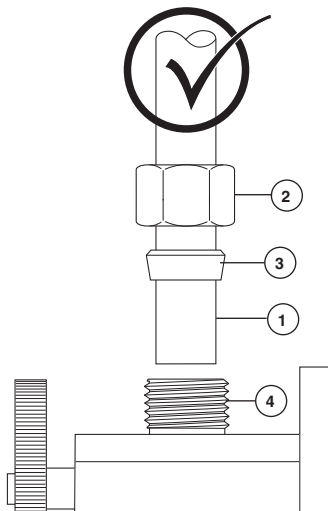
Problèmes possibles et correctifs

- **Le tube n'est pas sectionné perpendiculairement à son axe :** Faites une nouvelle coupe en prenant garde de ne pas trop raccourcir le tube.
- **Vous avez coupé le tube trop court :** Achetez un raccord-union et un tube d'arrivée d'eau de rechange dans un magasin. L'extrémité du raccord-union à raccorder au robinet doit être compatible avec les écrous 3/8 po standard et les manchons en plastique fournis avec le robinet.
- **Vous avez perdu un manchon en plastique ou un écrou de raccordement :** Achetez un écrou et/ou un manchon en plastique conçus pour former un raccord étanche avec un tube PEX. **NOTIFICATION : Évitez d'utiliser un manchon métallique, RP51243 le joint (fournie avec le robinet) ou une virole à la place du manchon en plastique fourni. Le joint ne sera pas étanche.**

Correct Installation

Método Correcto

Bonne méthode



Custom Fit Connections - Plastic Sleeve Installation Instructions

1. Identify desired length of tube (1). Leave 1" - 2" of extra length to allow for easier installation and cut tube. Ensure cut is straight and burr free.
2. Slide nut (2) and plastic sleeve (3) onto cut tube. Ensure sleeve is oriented as shown.
3. Insert tube into outlet fitting (4). Tube should touch bottom of hole inside fitting.
4. Slide plastic sleeve down tube until it engages top of fitting. **NOTICE: Failure to use plastic sleeve in the correct orientation will result in disconnection and possible water damage.**
5. Slide nut over plastic sleeve. With wrench, tighten nut 2 turns past finger tight.

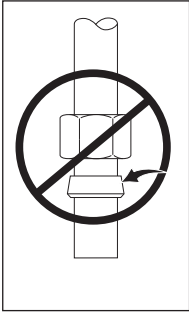
Conexiones Especiales - Instrucciones d'instalaciones de le manchon en plastique

1. Identifique la longitud deseada del tubo (1). Deje 1" – 2" de soltura para una instalación más fácil y sin rebabas. Asegure que el corte sea recto y sin rebabas.
2. Resbale la tuerca (2) y la manga plástica (3) sobre el tubo cortado. Asegure la manga se orienta según lo demostrado.
3. Introduzca el tubo dentro del accesorio (4). El tubo debe tocar el fondo del agujero dentro del accesorio.
4. Deslice la manga plástica hacia abajo en el tubo hasta que encaje en la parte superior del accesorio. **AVISO: El no usar la manga plástica en la orientación correcta resultará en desconexión y posible daño por agua.**
5. Deslice la tuerca sobre la manga plástica. Con la llave de tuercas, apriete la tuerca dándole 2 vueltas más de si fuera apretado a mano.

Spéciaux Branchement - Instrucciones para la Instalación del la Manga Plástica

1. Identifiez la longueur désirée du tube (1). Laissez 1 à 2 pouces de la longueur supplémentaire pour faciliter l'installation et coupez le tube. Faites une coupe d'équerre et enlevez les bavures.
2. Glissez l'écrou (2) et la manchon en plastique (3) sur le tube coupé. Assurez la manchon est orienté comme montré.
3. Introduisez le tube dans le raccord (4). Le tube doit toucher le fond du trou à l'intérieur du raccord.
4. Faites glisser le manchon en plastique dans le tube jusqu'à ce qu'il pénètre dans la partie supérieure du raccord. **NOTIFICATION : Si le manchon en plastique n'a pas été installé dans l'orientation correcte, le raccord peut se défaire et l'eau peut occasionner des dommages.**
5. Faites glisser l'écrou sur le manchon en plastique. Serrez-le à la main, puis faites deux tours à l'aide d'une clé.

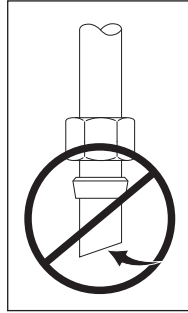
Incorrect Installation / Instalación Incorrecta / Installation Incorrecte



Do not install sleeve upside down.

No instale la manga boca abajo.

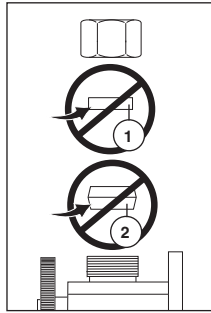
N'installez pas le manchon à l'envers.



Ensure cut is straight.

Asegúrese que el corte esté recto.

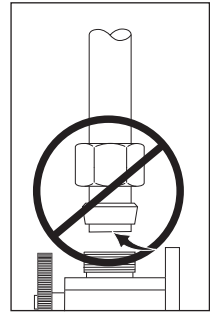
Assurez-vous que la coupe est droite.



Do not use RP51243 gasket (1) supplied with PEX tubing or brass ferrule (2) supplied with valve stops.

No use RP51243 empaque (1) suministrado con el tubería de PEX o el casquillo de bronce (2) suministrado con las válvulas de cierre.

N'utilisez pas RP51243 le joint (1) fournie avec la tuyauterie de PEX ou la bague en cuivre (2) fournie avec les robinets d'arrêt.



Ensure tube is fully inserted into stop before sliding sleeve down to engage top of fitting.

Asegúrese que el tubo este completamente introducido dentro del tope antes de deslizar la manga hacia abajo para encajar la parte superior del accesorio.

Assurez-vous que le tube est introduit entièrement dans le robinet d'arrêt avant de faire glisser le manchon vers le bas pour le fixer à la partie supérieure du raccord.

Notice

Property damage and water leak possible. Incorrectly installed or unapproved plastic sleeve may cause water leaks and property damage. Follow instructions to custom fit using plastic sleeve provided with this faucet before making final connections and turning on the supplies.

Aviso

Es posible que se produzcan daños a la propiedad y fugas o filtraciones de agua. El manguito plástico incorrectamente instalado o no aprobado puede causar fugas de agua y daños a la propiedad. Siga las instrucciones para instalar el manguito plástico provisto con esta llave de agua antes de hacer las conexiones finales y abrir el suministro de agua.

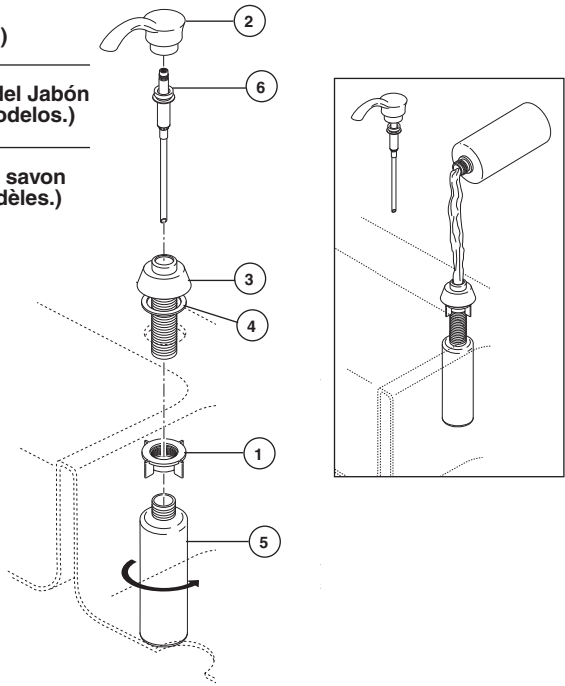
Avis

Possibilité de dommages matériels et de fuite. Une mauvaise installation du manchon en plastique ou l'installation d'un manchon en plastique non approuvé peut entraîner des fuites et des dommages matériels. Installez le manchon en plastique fourni avec ce robinet conformément aux instructions pour l'installation sur mesure avant de faire les branchements finals et d'ouvrir les robinets d'alimentation.

**Soap Dispenser Installation
(Not included with all models.)**

**Instalación del Dispensador del Jabón
(No incluido con todos los modelos.)**

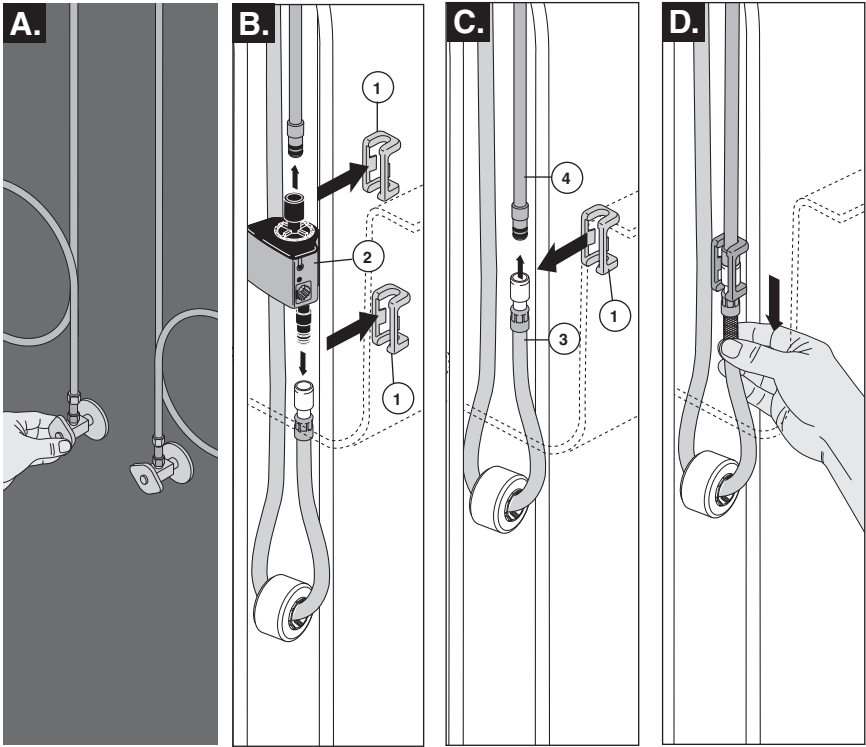
**Installation de distributeur de savon
(Non inclus avec tous les modèles.)**



Remove nut (1). Separate head (2) from body (3). Insert body (3) and gasket (4) through selected hole in sink. Make sure gasket (4) is properly seated in the base. Secure body to sink with nut (1). From under the sink screw the bottle (5) onto the body assembly shank. Insert pump (6) into head (2), then drop into body (3). **NOTE: To fill, lift the head and pump assembly out of the bottle and pour not more than 8 oz. into bottle.** DO NOT remove bottle each time as this weakens the neck. Pull pump and head assembly out occasionally to soak and pump warm water through pump to remove soap build-up. **Note:** Initially it may take up to 12 pumps to bring soap to the pump tip.

Quite la tuerca (1). Separe la cabeza (2) del cuerpo (3). Introduzca el cuerpo (3) y el empaque (4) a través del agujero seleccionado en el fregadero. Asegure que el empaque (4) esté apropiadamente sentado en la base. Fije el cuerpo al fregadero con la tuerca (1). Desde la parte interior del fregadero, atornille la botella (5) en el cuerpo del ensamble de la espiga. Introduzca la bomba (6) en la cabeza (2), y déjelo caer en el cuerpo (3). **NOTA: Para llenar, levante la cabeza y la bomba de la botella y vierta no más de 8 oz dentro de la botella.** NO saque la botella cada vez ya que esto debilitaría. Saque la bomba y al ensamblaje principal de vez en cuando para remojar y para bombear el agua caliente a través de la bomba para quitar la acumulación del jabón. **Nota:** Puede tomar inicialmente hasta 12 bombas para traer el jabón a la bomba.

Enlevez l'écrou (1). Séparez la tête (2) du corps (3). Introduisez le corps (3) le joint (4) dans le trou approprié de l'évier. Assurez-vous que le joint (4) est bien calé dans la base. Fixez le corps à l'évier avec l'écrou (1). Par le dessous de l'évier, vissez la bouteille (5) sur le manchon du corps. Introduisez la pompe (6) dans la tête (2), puis placez l'ensemble dans le corps (3). **NOTE : Pour remplir la bouteille, soulevez la tête avec la pompe. Ne versez pas plus de 8 onces de liquide.** ÉVITEZ d'enlever la bouteille à chaque fois pour ne pas affaiblir le goulot. Enlevez la tête avec la pompe à l'occasion et faites tremper l'ensemble dans l'eau chaude pour enlever les dépôts de savon. **Note :** Au commencement elle peut prendre à 12 pompes pour apporter le savon à la pompe.



For Manual Bypass:

- A.** Shut off hot and cold water supplies.
- B.** Move faucet handle to the off position. Disconnect wires and remove clips (1) from solenoid (2).
- C.** Using one of the clips (1), attach hose (3) directly to the outlet (4).
- D.** Pull down moderately to ensure connection has been made.

Para (Bypass) Paso Manual:

- A.** Cierre los suministros de agua caliente y fría.
- B.** Mueva la palanca de la llave de agua/grifo a la posición cerrada. Desconecte los cables y retire los ganchos (1) del solenoide (2).
- C.** Usando uno de los ganchos (1), conecte la manguera (3) directamente a la salida de agua (4).
- D.** Hale hacia abajo moderadamente para asegurar que la conexión se ha hecho.

Pour utiliser le robinet manuellement :

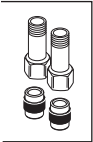
- A.** Fermez les robinets d'alimentation en eau chaude et en eau froide.
- B.** Amenez la manette à la position de fermeture. Débranchez les fils et enlevez les agrafes (1) de l'électrovanne (2).
- C.** Au moyen d'une des agrafes (1), fixez le tuyau souple (3) directement à la sortie (4).
- D.** Tirez modérément pour vous assurer que le raccord est solide.

EP74855 ■
Solenoid Assembly
Ensemble de Solenoïde
Electrovanne

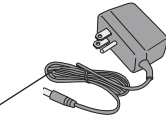
■ For PC, CZ, AR & SS finishes order EP74855.
For BL & RB finishes order EP74855XX



RP50952
Cut - To - Fit Plastic Sleeves
Casquillos cortados a la medida
Bagues d'extrémité pour tubes coupés

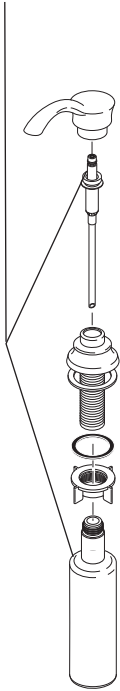


RP53468
Check Valves
Válvulas Checadoras
Clapets de non-retour



EP73954
9 Volt Power Supply
(Accessory Order Only)
Fuente de alimentación de 9 voltios
(Orden de accesorios solamente)
Alimentation électrique 9 volts
(L'accessoire seulement)

RP47888
Pump & Bottle
Bomba y Botella
Pompe et Bouteille



RP71543▲
Soap Dispenser
(Accessory Order Only)

Dispensador de jabón
(Orden de Accesorio Solamente)
Distributeur de savon
(Livable séparément seulement)

Other useful accessories that may be purchased separately.

Otros accesorios útiles que se pueden comprar por separado.

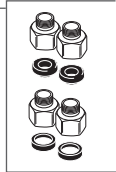
Autres accessoires utiles pouvant être achetés séparément.

RP63263

Adapters
3/8"-24 UNEF to 1/2"-20 UN &
3/8"-24 UNEF to 1/2"-14 NPSM

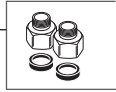
Adaptadors
3/8"-24 UNEF a 1/2"-20 UN &
3/8"-24 UNEF a 1/2"-14 NPSM

Adaptateurs
3/8 po-24 UNEF à 1/2 po-20 UN et
3/8 po-24 UNEF à 1/2 po-14 NPSM



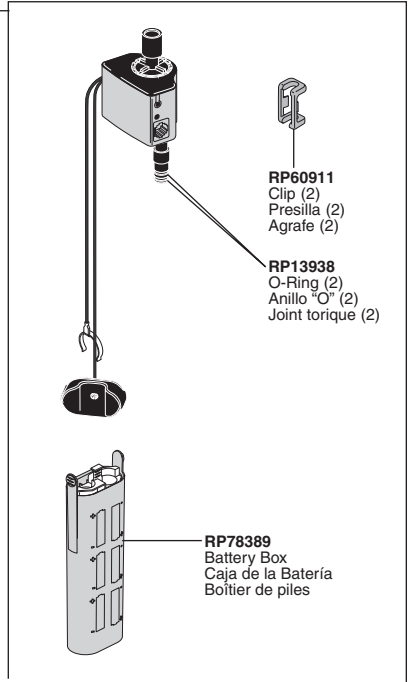
RP63264

Adapters (10) 3/8"-24 UNEF to 1/2"-20 UN
Adaptadors (10) 3/8"-24 UNEF a 1/2"-20 UN
Adaptateurs (10) 3/8 po-24 UNEF à 1/2 po-20 UN



RP63265

Adapters (10) 3/8"-24 UNEF to 1/2"-14 NPSM
Adaptadors (10) 3/8"-24 UNEF a 1/2"-14 NPSM
Adaptateurs (10) 3/8 po-24 UNEF à 1/2 po-14 NPSM

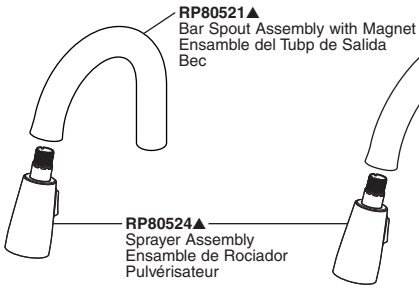


RP60911
Clip (2)
Presilla (2)
Agrafe (2)

RP13938
O-Ring (2)
Anillo "O" (2)
Joint torique (2)

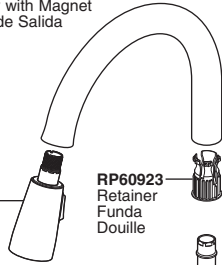
RP78389
Battery Box
Caja de la Batería
Boîtier de piles

9113T-DST & 9913T-DST



RP80521▲
Bar Spout Assembly with Magnet
Ensamble del Tubo de Salida
Bec

RP80524▲
Sprayer Assembly
Ensamble de Rociador
Pulvérisateur



RP60923
Retainer
Funda
Douille

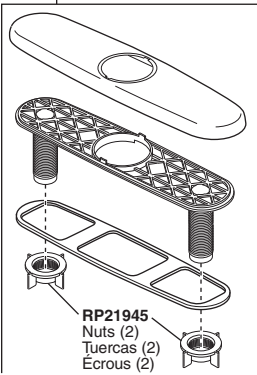
RP74836
Cartridge Assembly
Ensamble de la Válvula
Soupape

RP80619
Bonnet Nut
Tuerca
Ecrou

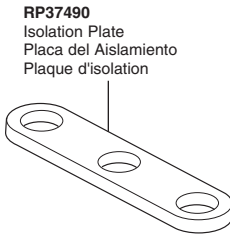
RP54975
O-Ring
Anillo "O"
Joint torique

RP80525▲
Handle
Manija
Poignée

RP47274▲
Optional Escutcheon, Plate, Nuts and Gasket
Chapa Opcional, Placa, Tuercas y Empaque
Plaque de finition facultative, plaque, écrous et joint

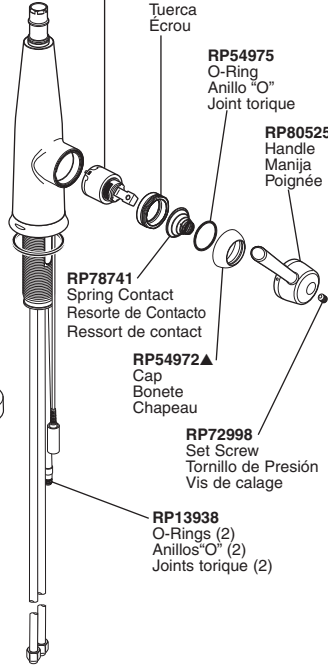


RP21945
Nuts (2)
Tuercas (2)
Ecrous (2)



RP37490
Isolation Plate
Placa del Aislamiento
Plaque d'isolation

RP71506
Spout Insulator
Aislador del Surtidor.
Isolateur de bec



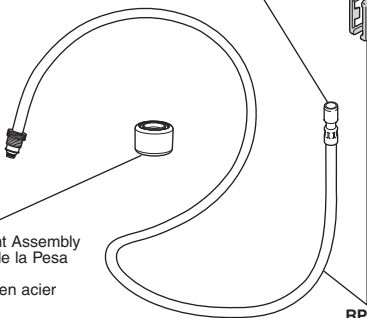
RP78741
Spring Contact
Resorte de Contacto
Ressort de contact

RP54972▲
Cap
Bonete
Chapeau

RP72998
Set Screw
Tornillo de Presión
Vis de calage

RP13938
O-Rings (2)
Anillos "O" (2)
Joints torique (2)

RP50390
54" Hose Assembly & Clip
Ensamble de la Manguera y Presilla - 54"
Tuyau souple et agrafe - 54 po



RP49149
Steel Weight Assembly
Ensamble de la Pesa
de Acero
Masselotte en acier



RP60911
Clip
Presilla
Agrafe

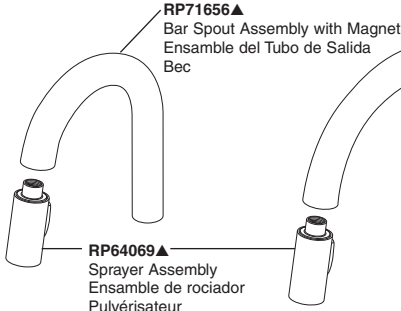
RP51243
Inlet Gaskets
Empaques para el tubo de entrada
Joints côté alimentation

Mounting Nut
Tuerca para la Instalación
Écrou de montage

RP62057
62" Hose Assembly & Clip
Ensamble de la Manguera y Presilla - 62"
Tuyau souple et agrafe - 62 po

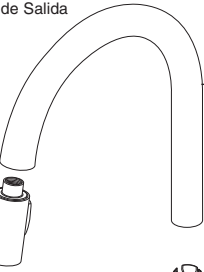
- ▲Specify Finish
- ▲Especifique el Acabado
- ▲Précisez le fini

9159T-DST & 9959T-DST



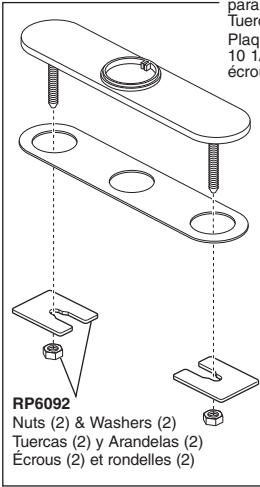
RP71656▲
Bar Spout Assembly with Magnet
Ensamble del Tubo de Salida
Bec

RP64069▲
Sprayer Assembly
Ensamble de rociador
Pulvérisateur



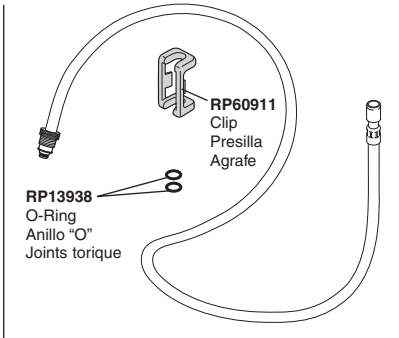
RP71655▲
Kitchen Spout Assembly with Magnet
Ensamble del Tubo de Salida
Bec

RP64070▲
Optional 10 1/2" Escutcheon,
Mounting Screws (2), gasket,
Nuts (2) & Washers (2)
Chapa opcional de 10 1/2", Tornillos
para la Instalación (2) y Empaque,
Tuercas (2) y Arandelas (2)
Plaque de finition facultative de
10 1/2 po, vis de montage (2),
écrous (2), rondelles (2) et joint



RP6092
Nuts (2) & Washers (2)
Tuercas (2) y Arandelas (2)
Écrous (2) et rondelles (2)

RP49149
Steel Weight Assembly
Ensamble de la Pesa de Acero
Masselotte en acier



RP13938
O-Ring
Anillo "O"
Joints torique

RP60911
Clip
Presilla
Agrafe

RP60923
Retainer
Funda
Douille



RP60114
Cartridge Assembly
Ensamble de la válvula
Soupape

RP60548
Contact Plate
Chapa de Contacto
Plaque de contact

RP13938
O-Ring (2)
Anillo "O" (2)
Joint torique (2)

RP60275
Bonnet Nut
Bonete
Chapeau

RP64071▲
Cap
Casquete
Embase

RP64072▲
Set Screw & Button
Tornillo de Ajuste y botón
Vis de calage et bouton

RP37490
Isolation Plate
Placa del Aislamiento
Plaque d'isolation

RP71506
Spout Insulator
Aislador del Surtidor.
Isolateur de bec

RP50952
Cut - To - Fit Plastic Sleeves
Casquillos cortados a la medida
Bagues d'extrémité pour tubes coupés



RP51243
Inlet Gaskets
Empaques para el tubo de entrada
Joints côté alimentation

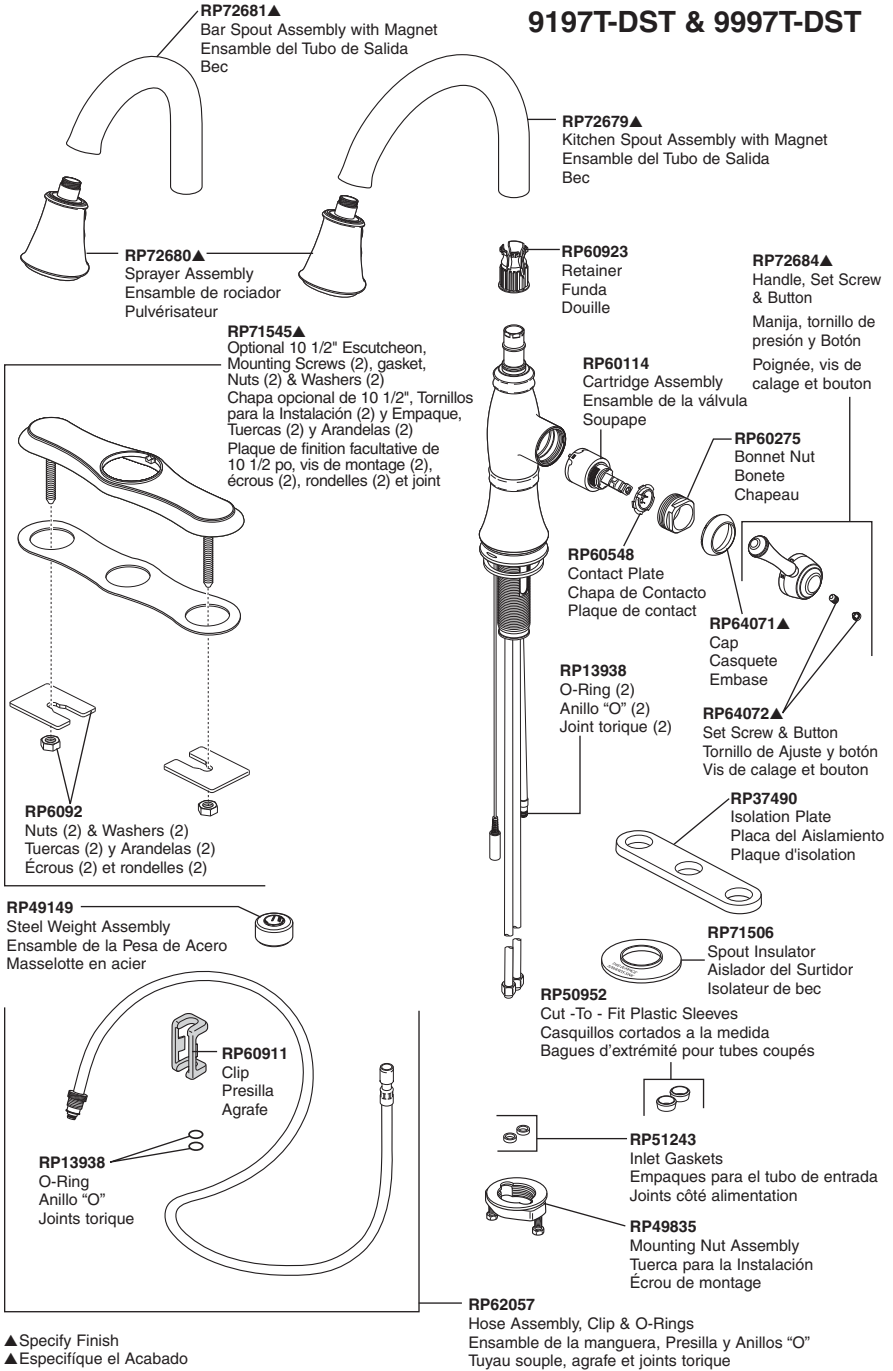


RP49835
Mounting Nut Assembly
Tuercas para la Instalación
Écrou de montage

RP62057
Hose Assembly, Clip & O-Rings
Ensamble de la manguera, Presilla y Anillos "O"
Tuyau souple, Agrafe et Joints torique

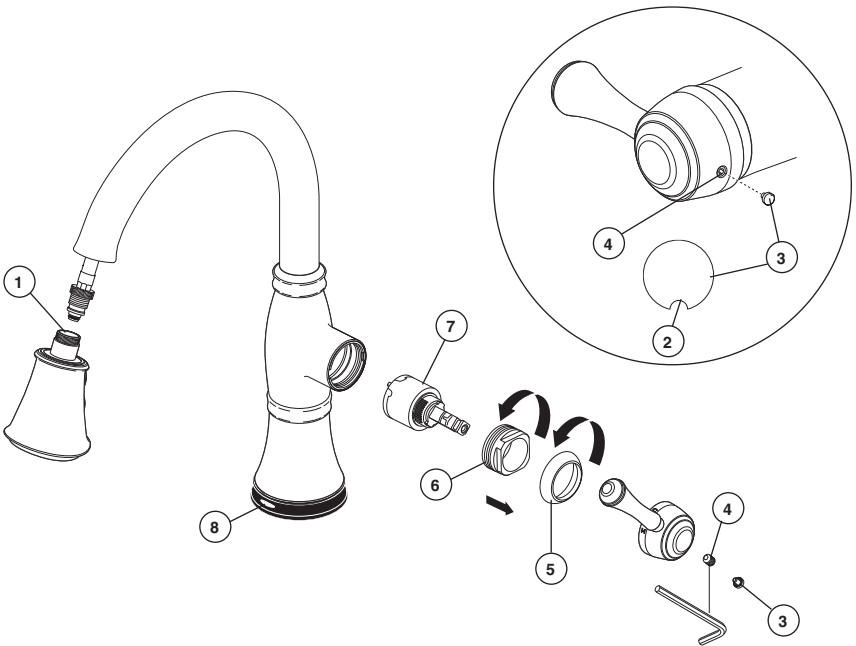
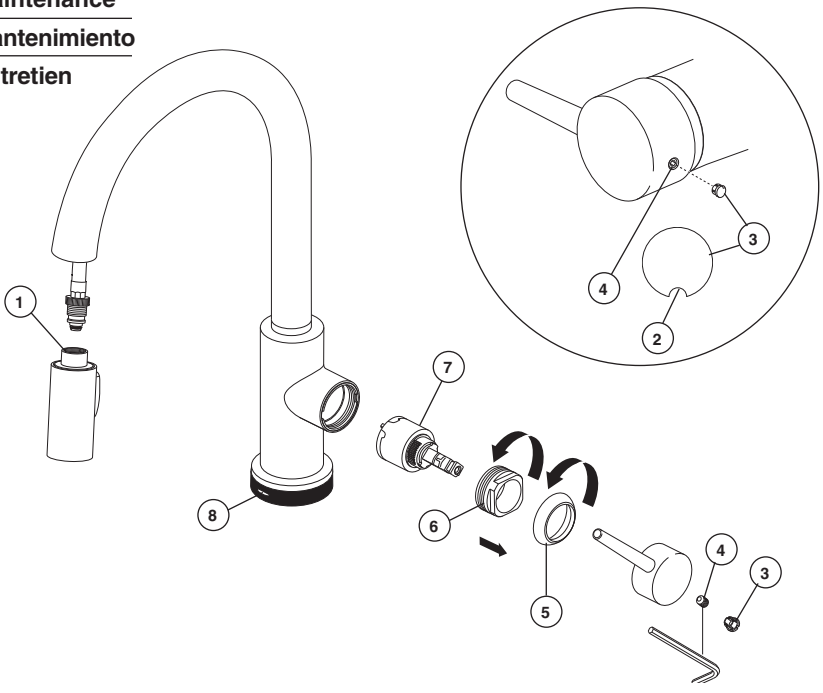
- ▲Specify Finish
- ▲Especifique el Acabado
- ▲Précisez le fini

9197T-DST & 9997T-DST



- ▲Specify Finish
- ▲Especifique el Acabado
- ▲Précisez le fini

Maintenance
Mantenimiento
Entretien



Maintenance

If faucet exhibits very low flow –

Unscrew hose from spray head and clean debris from screen (1) (the screen is located just inside the spray) . **IMPORTANT:** Reinstall screen to the spray head (failure to reinstall the screen could damage internal parts).

If faucet leaks from under handle or from spout outlet – Insert a small screwdriver into slot (2) in button (3) and remove. Loosen set screw (4) inside of handle. Remove handle. Remove bonnet (5) by rotating counterclockwise. Bonnet may be stiff due to O-ring, but should rotate by hand. Remove bonnet nut (6) by rotating counterclockwise with a wrench. Remove cartridge (7) by pulling directly back on stem. Replace cartridge and reassemble.

WARNING: Failure to securely tighten bonnet nut with a wrench could result in water damage.

Note: A small amount of water may run out the spout or drip for a very short period after the faucet is shut off. This is a natural occurrence caused by the long flexible hose.

LED Guide

If LED (8) is:

Solid Blue - Solenoid valve is open, water temperature is less than 80°F (27°C).

Solid Magenta - Solenoid valve is open, water temperature is between 80°F (27°C) and 110°F (43°C).

Solid Red - Solenoid valve is open, water temperature is greater than 110°F (43°C).

3 red flashes before solenoid opens or closes - replace batteries.

Solenoid Troubleshooting

Note: Normal operation of the faucet will turn off water flow if faucet is not touched for 4 minutes.

1. If your spout flashes a red light on then off and then keeps repeating this, replace the batteries.

If the spout still flashes a red light, please replace solenoid and electronics kit**. (see manual bypass of electronics section*)

2. If your spout displays the proper light, but no water is coming out of the spout,

- Verify the handle is in the "on" position.
- Verify the water supplies are turned to the "on" position.
- Move handle to the "off" position. Unscrew hose from spray head and check for any debris in the spray head inlet. Move handle to the "on" position to verify water is reaching the sprayer. Replace spray head.
- Move handle to the "off" position. Remove the hose from the solenoid and move handle to the "on" position to check for flow coming from the solenoid. Reconnect hose to solenoid.
- With handle in the "off" position, remove the hose from the faucet to the solenoid. Move handle to the "on" position to check if water is going through the manual valve and reaching the solenoid. If water is getting to the solenoid, but it is not getting through the solenoid, replace solenoid and electronics kit**.

3. If your LED base indicator is not displaying any lights,

- Check to make sure the spout connector, RP53233 is attached to the spout and the wire from the solenoid / electronics kit. If it is disconnected, or loose (see step 3), reattach and check for proper operation.
- Replace batteries.
- If it is attached and the light still does not display on the indicator at the base of the spout, replace the spout assembly**.

*For immediate and temporary operation of your faucet.

** Refer to part diagram included in this document for correct RP number.

Cleaning and Care

Care should be given to the cleaning of this product. Although its finish is extremely durable, it can be damaged by harsh abrasives or polish. To clean, simply wipe gently with a damp cloth and blot dry with a soft towel. Glass cleaner can be used on SS (Stainless) finish to remove fingerprints and maintain color match. You can avoid turning the faucet on and off by closing the handle.

Mantenimiento

Si la llave de agua exhibe un flujo muy bajo –

Destornille la manguera de la cabeza del rociador y limpie el residuo de la rejilla (1) (la rejilla está ubicada dentro del rociador) .
IMPORTANTE: Reinstale la rejilla a la cabeza del rociador (el no reinstalar la rejilla podría dañar las partes internas).

Si la llave de agua tiene filtración por debajo

de la manija o de la salida del surtidor – Introduzca un destornillador pequeño en la ranura (2) del botón (3) y sáquelo. Afloje el tornillo de ajuste (4) dentro de la manija. Quite la manija. Quite el capuchón ó casquetet (5) girando en dirección contraria a las manecillas del reloj. El capuchón puede estar tieso como resultado del aro O, pero debe girar a mano. Quite la tuerca tapa (6) girando en dirección contraria a las manecillas del reloj con una llave de tuercas. Quite el cartucho (7) halando la espiga directamente hacia atrás. Coloque otra vez el cartucho y ensamble. **AVISO: Si no aprieta fijamente la tuerca tapa con una llave de tuercas pudiera resultar en daño por agua.**

Nota: Una cantidad pequeña de agua puede escurrirse del surtidor o gotear por un período corto de tiempo después de cerrar el agua. Esto es una ocurrencia natural causada por la manguera larga flexible.

Guía del LED

Si el LED (8) es:

Sólido azul - Válvula solenoide es abierta, la temperatura del agua es menos de 80 ° F (27 ° C).

Magenta sólida - Válvula solenoide es abierta, la temperatura del agua está entre 80 ° F (27 ° C) y 110 ° F (43 ° C).

Rojo fijo - Electroválvula está abierto, la temperatura del agua es superior a 110 ° F (43 ° C).

3 destellos rojos antes de solenoide abre o cierra - Cambiar las pilas.

Solución de averías del solenoide

Nota: El funcionamiento normal de la llave de agua cerrará el flujo de agua de esta, si no se toca durante 4 minutos.

1. Si a su surtidor se le prende y apaga una luz destellante roja y continua repitiéndose, cambie las baterías.
Si la luz roja en el surtidor todavía destella, por favor cambie el solenoide y el juego de electrónicos**. (Consulte con desvío manual en la sección de electrónicos*)
2. Si su surtidor exhibe la luz apropiada, pero no sale el agua del surtidor,
 - a. Verifique si la manija está en la posición abierta.

- b. Verifique si los suministros de agua están en la posición abierta.
- c. Mueva la manija a la posición "cerrada". Destornille la manguera de la cabeza del rociador y fíjese si hay residuos en la entrada cabeza del rociador. Mueva la manija a la posición abierta "on" para verificar si el agua está alcanzando el rociador. Coloque la cabeza del rociador otra vez.
- d. Mueva la manija a la posición cerrada "off". Saque la manguera del solenoide y mueva la manija a la posición abierta "on" para verificar la salida del flujo del solenoide. Conecte la manguera otra vez al solenoide.
- e. Consulte en la sección de Mantenimiento para examinar y limpiar el filtro de entrada del solenoide. Antes de reconectar el solenoide / juego de piezas electrónicas a la válvula manual abra el suministro de agua para asegurarse si el agua está pasando por la válvula manual y está alcanzando al solenoide. Si el agua está llegando al solenoide, pero no está pasando por el solenoide, cambie la pieza el solenoide y el juego de piezas electrónicas**. (Consulte en la sección de electrónicos* la información sobre el desvío manual)

3. Si el indicador en la base LED-diodo emisor de luz no exhibe ninguna luz

- a. Verifique para asegurarse que la conexión del surtidor, RP53233 está conectada al surtidor y al alambre del solenoide / juego de piezas electrónicas. Si está desconectada, o suelta (Lea el paso 3), reconecte y verifique un funcionamiento correcto.
- b. Cambie las baterías.
- c. Si está conectada y la luz todavía no se ve en el indicador en la base del surtidor, cambie el ensamble del surtidor**.

* Para funcionamiento inmediato o temporario de su llave de agua.

** Refiera al diagrama de la parte incluido en este documento para el número correcto del RP.

Limpieza y Cuidado de su Llave

Tenga cuidado al limpiar este producto. Aunque su acabado es sumamente durable, puede ser afectado por agentes de limpieza o para pulir abrasivos. Para limpiar su llave, simplemente frótelas con un trapo húmedo y luego séquela con una toalla suave. Se puede usar limpiador de vidrio en el acabado de acero inoxidable para remover las marcas hechas por los dedos y mantener el color original.

Entretien

Si le débit du robinet est très faible –

Vous pouvez aussi séparer le tuyau souple de la tête de pulvérisation en le dévissant et nettoyer le tamis métallique (il est situé immédiatement à l'intérieur de la tête de pulvérisation) (1).

IMPORTANT : remettez le tamis en place (l'absence du tamis peut entraîner l'endommagement des éléments internes).

Si le robinet fuit sous la manette ou par la sortie du bec –

Introduisez un petit tournevis dans la rainure (2) du bouton (3) et enlevez le bouton. Desserrez la vis de calage (4) à l'intérieur de la manette et enlevez la manette. Enlevez le chapeau (5) en le tournant dans le sens antihoraire. Le chapeau peut être légèrement coincé en raison de la présence du joint torique, mais vous devriez réussir à la tourner à la main. Retirez l'écrou à portée sphérique (6) en le tournant dans le sens antihoraire à l'aide d'une clé. Enlevez la cartouche (7) en tirant directement sur la tige. Remplacez la cartouche et remontez le robinet.

MISE EN GARDE : L'omission de bien serrer l'écrou-chapeau peut entraîner une fuite d'eau et des dommages.

Note : Un peu d'eau peut s'écouler du bec ou dégoutter pendant une très courte période après la fermeture du robinet. Cela est normal en raison de la longueur du flexible.

Guide DEL

Si la DEL (8) est :

Bleu Solide - Electrovanne est ouvert, la température de l'eau est inférieure à 80 ° F (27 ° C).

Magenta solide - Electrovanne soupape est ouverte, la température de l'eau est comprise entre 80 ° F (27 ° C) et 110 ° F (43 ° C).

Rouge solide - Electrovanne est ouvert, la température de l'eau est supérieure à 110 ° F (43 ° C).

3 clignotements rouges avant solénoïde ouvre ou ferme - remplacer les piles.

Dépannage de l'électrovanne

Note : l'eau cesse de s'écouler après 4 minutes si personne n'a touché au robinet.

1. Si le voyant rouge du bec s'allume et s'éteint constamment,
remplacez les piles.

Si le voyant rouge du bec continue à s'allumer et à s'éteindre, remplacez l'électrovanne et le module électronique**. (veuillez consulter la section du manuel qui traite de la mise en dérivation du module électronique*)

2. Si le bon voyant du bec est allumé, mais l'eau ne s'écoule pas :

- Assurez-vous que la manette est en position d'ouverture.
- Assurez-vous que les robinets d'arrêt sont ouverts.
- Amenez la manette à la position de fermeture (« off »). Dévissez le tuyau souple de la tête de pulvérisation et cherchez à déceler la présence de corps étrangers dans l'entrée de la tête de pulvérisation. Amenez la manette en position d'ouverture pour vérifier si l'eau atteint la tête de pulvérisation. Remettez la tête de pulvérisation en place.
- Amenez la manette en position de fermeture. Retirez le tuyau souple de l'électrovanne et amenez la manette en position d'ouverture pour vérifier si de l'eau s'écoule par l'électrovanne. Rebranchez le tuyau souple à l'électrovanne.
- Consultez la section qui traite de l'entretien pour voir comment vérifier et nettoyer le filtre à l'entrée de l'électrovanne. Avant de rebrancher l'électrovanne et le module électronique au robinet manuel, rétablissez l'alimentation en eau pour vérifier si l'eau s'écoule par le robinet manuel et si elle atteint l'électrovanne. Si l'eau atteint l'électrovanne, sans toutefois la traverser, remplacez l'électrovanne et le module électronique**. (veuillez consulter la section du manuel qui traite de la mise en dérivation du module électronique*)

3. Si aucun voyant de l'indicateur à DEL sur la base ne fonctionne :

- Assurez-vous que le connecteur de bec (RP53233) est fixé au bec. Assurez-vous également que le fil de l'électrovanne et du module électronique y est raccordé. Si le fil est débranché ou s'il a du jeu (reportez-vous à l'étape 3), branchez-le et assurez-vous que tout fonctionne bien.
- Remplacez les piles.
- Si le fil est branché et le voyant de l'indicateur sur la base du bec ne s'allume toujours pas, remplacez le bec**.

*Pour faire fonctionner le robinet immédiatement ou temporairement.

** Référez-vous au diagramme de partie inclus dans ce document pour le nombre correct de RP.

Instructions de nettoyage

Il faut le nettoyer avec soin. Même si son fini est extrêmement durable, il peut être abîmé par des produits fortement abrasifs ou des produits de polissage. Il faut simplement le frotter doucement avec un chiffon humide et le sécher à l'aide d'un chiffon doux. Du nettoyant pour verre peut être appliqué sur le fini en acier inoxydable pour enlever les empreintes digitales et maintenir l'uniformité de la couleur.

Backflow Protection System

Your Delta® faucet pull-down spout incorporates a backflow protection system that has been tested to be in compliance with ASME A112.18.3 and ASME A112.18.1 / CSA B125.1. It incorporates two certified check valves in series, which operate independently and are integral parts of the fitting; one being located in the pullout adapter attached to the valve outlet tube and one located in each of the check valve adapters attached to the valve inlet tubes. Should your local plumbing codes require an atmospheric type vacuum breaker one must be purchased separately.

Sistema de protección contra el contraflujo

Su llave de agua tipo deslizable Delta® tiene un sistema de protección para el contraflujo, incorpora, que ha sido probado para cumplir con los requisitos de ASME A112.18.3 y ASME A112.18.1 / CSA B125.1. Incorpora (grifo) dos válvulas de chequeo, certificadas, en serie, que funcionan independientemente y que son partes íntegras de la unidad; una ubicada en el adaptador extraíble conectado a la salida de la válvula y otra ubicada en cada adaptador de las válvulas de chequeo conectadas a los tubos de entrada de la válvula. Si los códigos de plomería locales requieren un rompe-vacío de tipo ambiental debe comprarla aparte.

Dispositif anti-siphonnage

Le bec rétractable de votre robinet Delta® comporte un dispositif anti-siphonnage qui a été éprouvé et qui est conforme aux normes ASME A112.18.3 et ASME A112.18.1 / CSA B125.1. Il comporte deux clapets de non-retour certifiés qui sont montés en série, qui fonctionnent indépendamment et qui font partie intégrante du raccord. L'un est situé dans l'adaptateur détachable fixé au tube de sortie de la soupape et l'autre est situé dans chacun des adaptateurs de clapet fixés aux tubes d'entrée de la soupape. Si le code de plomberie exige un brise-vide atmosphérique, vous devez l'acheter séparément.

Limited Warranty on Delta® Faucets

Parts and Finish

All parts (other than electronic parts and batteries) and finishes of this Delta® faucet are warranted to the original consumer purchaser to be free from defects in material and workmanship for as long as the original consumer purchaser owns the home in which the faucet was first installed or, for commercial users, for 5 years from the date of purchase.

Electronic Parts and Batteries (if applicable)

Electronic parts (other than batteries), if any, of this Delta® faucet are warranted to the original consumer purchaser to be free from defects in material and workmanship for 5 years from the date of purchase or, for commercial users, for one year from the date of purchase. No warranty is provided on batteries.

Delta Faucet Company will replace, FREE OF CHARGE, during the applicable warranty period, any part or finish that proves defective in material and/or workmanship under normal installation, use and service. If repair or replacement is not practical, Delta Faucet Company may elect to refund the purchase price in exchange for the return of the product. **These are your exclusive remedies.**

Delta Faucet Company recommends using a professional plumber for all installation and repair. We also recommend that you use only genuine Delta® replacement parts.

Delta Faucet Company shall not be liable for any damage to the faucet resulting from misuse, abuse, neglect or improper or incorrectly performed installation, maintenance or repair, including failure to follow the applicable care and cleaning instructions.

Replacement parts may be obtained by calling the applicable number below or by writing to:

In the United States and Mexico:

Delta Faucet Company
Product Service
55 E. 111th Street
Indianapolis, IN 46280
1-800-345-DELTA (3358)
customerservice@deltafaucet.com

In Canada:

Masco Canada Limited, Plumbing Group
Technical Service Centre
350 South Edgeware Road
St. Thomas, Ontario, Canada N5P 4L1
1-800-345-DELTA (3358)
customerservice@mascocanada.com

Proof of purchase (original sales receipt) from the original purchaser must be made available to Delta Faucet Company for all warranty claims unless the purchaser has registered the product with Delta Faucet Company. This warranty applies only to Delta® faucets manufactured after January 1, 1995 and installed in the United States of America, Canada and Mexico.

DELTA FAUCET COMPANY SHALL NOT BE LIABLE FOR ANY SPECIAL, INCIDENTAL OR CONSEQUENTIAL DAMAGES (INCLUDING LABOR CHARGES) FOR BREACH OF ANY EXPRESS OR IMPLIED WARRANTY ON THE FAUCET. Some states/provinces do not allow the exclusion or limitation of special, incidental or consequential damages, so these limitations and exclusions may not apply to you. This warranty gives you special legal rights. You may also have other rights which vary from state/province to state/province.

This is Delta Faucet Company's exclusive written warranty and the warranty is not transferable.

If you have any questions or concerns regarding our warranty, please view our Warranty FAQs at www.deltafaucet.com, email us at customerservice@deltafaucet.com or call us at the applicable number above.

© 2013 Masco Corporation of Indiana

Note: This equipment has been tested and found to comply with the limits for a Class B digital device, pursuant to part 15 of the FCC Rules. These limits are designed to provide reasonable protection against harmful interference in a residential installation. This equipment generates, uses and can radiate radio frequency energy and, if not installed and used in accordance with the instructions, may cause harmful interference to radio communications. However, there is no guarantee that interference will not occur in a particular installation. If this equipment does cause harmful interference to radio or television reception, which can be determined by turning the equipment off and on, the user is encouraged to try to correct the interference by one or more of the following measures:

Reorient or relocate the receiving antenna.

Increase the separation between the equipment and receiver.

Connect the equipment into an outlet on a circuit different from that to which the receiver is connected.

Consult the dealer or an experienced radio/TV technician for help.

Modifications not expressly approved by the manufacturer could void the user's authority to operate the equipment under FCC rules.

Garantía Limitada de las Llaves de Agua (grifos) Delta®

Piezas y acabado

Todas las piezas (excepto las piezas electrónicas y las pilas) y los acabados de esta llave de agua Delta® están garantizados al consumidor comprador original de estar libres de defectos en material y fabricación durante el tiempo que el comprador original posea la vivienda en la que la llave de agua fue originalmente instalada o, para los consumidores comerciales, durante 5 años a partir de la fecha de compra.

Componentes electrónicos y pilas (si aplicable)

Todas las piezas (salvo las pilas), si hay, de esta llave de agua Delta® están garantizadas al consumidor comprador original de estar libres de defectos en materiales y fabricación durante 5 años a partir de la fecha de compra o, para los usuarios comerciales, por un año a partir de la fecha de compra. No se garantizan las pilas.

Delta Faucet Company reemplazará, SIN CARGO, durante el período de garantía aplicable, cualquier pieza o acabado que pruebe tener defectos de material y/o fabricación bajo la instalación, uso y servicio normal. Si la reparación o su reemplazo no es práctico, Delta Faucet Company tiene la opción de reembolsarle su dinero por la cantidad del precio de compra a cambio de la devolución del producto. **Estos son sus únicos recursos.**

Delta Faucet Company recomienda que use los servicios de un plomero profesional para todas las instalaciones y reparaciones. También le recomendamos que utilice sólo las piezas de repuesto originales de Delta®.

Delta Faucet Company no será responsable por cualquier daño a la llave de agua que resulte del mal uso, abuso, negligencia o mala instalación o mantenimiento o reparación incorrecta, incluyendo el no seguir los cuidados aplicables y las instrucciones de limpieza.

Las piezas de repuesto se pueden obtener llamando al número correspondiente más abajo, o escribiendo a:

En los Estados Unidos y México:

Delta Faucet Company
Product Service
55 E. 111th Street
Indianapolis, IN 46280
1 800 345 DELTA (3358)
customerservice@deltafaucet.com

En Canadá:

Masco Canada Limited, Plumbing Group
Technical Service Centre
350 South Edgeware Road
St. Thomas, Ontario, Canada N5P 4L1
1 800 345 DELTA (3358)
customerservice@mascoincanada.com

La prueba de compra (recibo original) del comprador original debe ser disponible a Delta Faucet Company para todos los reclamos a menos que el comprador haya registrado el producto con Delta Faucet Company. Esta garantía le aplica sólo a las llaves de agua de Delta® fabricadas después del 1 de enero 1995 e instaladas en los Estados Unidos de América, Canadá y México.

DELTA FAUCET COMPANY NO SE HACE RESPONSABLE POR CUALQUIER DAÑO ESPECIAL, INCIDENTAL O CONSECUENTE (INCLUYENDO LOS GASTOS DE MANO DE OBRA) POR EL INCUMPLIMIENTO DE CUALQUIER GARANTÍA EXPRESA O IMPLÍCITA DE LA LLAVE DE AGUA. Algunos estados/provincias no permiten la exclusión o limitación de daños especiales, incidentales o consecuentes, por lo que estas limitaciones y exclusiones pueden no aplicarle a usted. Esta garantía le otorga derechos legales. Usted también puede tener otros derechos que varían de estado/provincia a estado/provincia. Esta es la garantía exclusiva por escrito de Delta Faucet Company y la garantía no es transferible.

Si usted tiene alguna pregunta o inquietud acerca de nuestra garantía, por favor, vea nuestra sección de preguntas frecuentes FAQ sobre la garantía en www.deltafaucet.com, también puede enviarnos un correo electrónico a customerservice@deltafaucet.com o llámenos al número que le corresponda anteriormente incluido.

© 2013 Masco Corporación de Indiana

Nota: Este equipo ha sido probado y ha demostrado cumplir con los límites para un dispositivo digital de Clase B, según la parte 15 de las Normas de la FCC. Estos límites están diseñados para proporcionar una protección razonable contra las interferencias perjudiciales en una instalación residencial. Este equipo genera, utiliza y puede irradiar energía de radiofrecuencia y, si no se instala y utiliza de acuerdo con las instrucciones, puede causar interferencias perjudiciales en las comunicaciones de radio. Sin embargo, no hay garantía de que no se produzcan interferencias en una instalación en particular. Si este equipo causa interferencias perjudiciales en la recepción de radio o televisión, lo cual puede comprobarse prendiendo y apagando el artefacto, se le recomienda al usuario que intente corregir la interferencia mediante una o más de las siguientes medidas.

Reoriente o reubique la antena receptora.

Aumente la separación entre el equipo y el receptor.

Conecte el equipo a un tomacorriente en un circuito diferente de aquel al que está conectado el receptor.

Consulte con el distribuidor o un técnico de radio/TV con experiencia para obtener asistencia.

Las modificaciones no aprobadas expresamente por el fabricante podrían invalidar la autoridad del usuario para operar el equipo bajo las reglas de la FCC.

Garantie limitée des robinets Delta®

Pièces et finis

Toutes les pièces (à l'exception des composants électroniques et des piles) et tous les finis de ce robinet Delta® sont protégés contre les défauts du matériau et les vices de fabrication par une garantie qui est consentie au premier acheteur et qui demeure valide tant que celui-ci demeure propriétaire de la maison dans laquelle le robinet a été installé. Dans le cas d'une utilisation commerciale, la garantie est de 5 ans à compter de la date d'achat.

Composants électroniques et piles (le cas échéant)

Si ce robinet Delta® comporte des composants électroniques, ces composants (à l'exception des piles) sont protégés contre les défauts du matériau et les vices de fabrication par une garantie consentie au premier acheteur qui est d'une durée de 5 ans à compter de la date d'achat. Dans le cas d'une utilisation commerciale, la garantie est d'un an à compter de la date d'achat. Aucune garantie ne couvre les piles.

Delta Faucet Company remplacera, GRATUITEMENT, pendant la période de garantie applicable, toute pièce ou tout fini qui présentera une défectuosité du matériau et/ou un vice de fabrication pour autant que le robinet ait été installé, utilisé et entretenu normalement. S'il est impossible de réparer ou de remplacer le robinet, Delta Faucet Company pourra décider de rembourser le prix d'achat du produit pour autant que celui-ci lui soit retourné. **Il s'agit de vos seuls recours.**

Delta Faucet Company recommande de confier l'installation et la réparation à un plombier professionnel. Nous vous recommandons également d'utiliser uniquement des pièces de rechange authentiques Delta®.

Delta Faucet Company se dégage de toute responsabilité à l'égard des dommages causés au robinet en raison d'un mauvais usage, d'un usage abusif, de la négligence ou de l'utilisation d'une méthode d'installation, de maintenance ou de réparation incorrecte ou inadéquate, y compris les dommages résultant du non-respect des instructions de nettoyage et d'entretien applicables.

Pour obtenir des pièces de rechange, veuillez appeler au numéro applicable ci-dessous ou écrire à l'adresse applicable ci-dessous.

Aux États-Unis et au Mexique :

Delta Faucet Company
Product Service
55 E. 111th Street
Indianapolis, IN 46280
1-800-345-DELTA (3358)
customerservice@deltafaucet.com

Au Canada:

Masco Canada Limited, Plumbing Group
Technical Service Centre
350 South Edgeware Road
St. Thomas, Ontario, Canada N5P 4L1
1-800-345-DELTA (3358)
customerservice@mascocanada.com

La preuve d'achat (reçu original) du premier acheteur doit être présentée à Delta Faucet Company pour toutes les demandes en vertu de la garantie, sauf si le produit a été enregistré auprès de Delta Faucet Company. La présente garantie s'applique uniquement aux robinets Delta® fabriqués après le 1er janvier 1995 et installés aux États-Unis d'Amérique, au Canada et au Mexique.

DELTA FAUCET COMPANY SE DÉGAGE DE TOUTE RESPONSABILITÉ À L'ÉGARD DES DOMMAGES PARTICULIERS, CONSÉCUTIFS OU INDIRECTS (Y COMPRIS LES FRAIS DE MAIN-D'ŒUVRE) QUI POURRAIENT RÉSULTER DE LA VIOLATION D'UNE GARANTIE IMPLICITE OU EXPLICITE QUELCONQUE SUR LE ROBINET. Dans les États ou les provinces où il est interdit de limiter ou d'exclure la responsabilité à l'égard des dommages particuliers, consécutifs ou indirects, les limites et les exclusions susmentionnées ne s'appliquent pas. La présente garantie vous donne des droits précis qui peuvent varier selon l'État ou la province où vous résidez.

La présente garantie écrite est la garantie exclusive offerte par Delta Faucet Company et elle n'est pas transférable.

Si vous avez des questions ou des préoccupations en ce qui concerne notre garantie, veuillez consulter la page Warranty FAQs à www.deltafaucet.com, faire parvenir un courriel à customerservice@deltafaucet.com ou nous appeler au numéro applicable.

© 2013 Division de Masco Indiana

Note : Cet équipement a fait l'objet d'essais qui ont indiqué qu'il respecte les limites applicables aux appareils numériques de classe B aux termes de la partie 15 des règles de la FCC. Ces limites sont établies pour offrir une protection raisonnable contre le brouillage nocif dans une installation résidentielle. Cet équipement génère, utilise et peut rayonner de l'énergie radiofréquence et, s'il n'est pas installé et utilisé conformément aux instructions, il peut brouiller les communications radio. Cependant, rien ne garantit qu'il n'y aura pas de brouillage dans une installation en particulier. Si cet équipement brouille la réception d'une radio ou d'un téléviseur, ce qui peut être déterminé en mettant l'équipement sous tension et hors tension, l'utilisateur est encouragé à tenter d'éliminer le brouillage en prenant une ou plus d'une des mesures suivantes :

Réorienter ou déplacer l'antenne réceptrice.

Augmenter la distance entre l'équipement et le récepteur.

Brancher l'équipement dans une prise de courant d'un circuit différent de celui auquel le récepteur est raccordé.

Consulter le concessionnaire ou un technicien spécialiste des radios et des téléviseurs pour obtenir de l'aide.

Toute modification non expressément approuvée par le fabricant peut annuler l'autorisation qu'a l'utilisateur d'exploiter l'équipement aux termes des règles de la FCC.

Quick Tips for your Delta® Touch₂O® Technology Kitchen Faucet.

Sugerencias rápidas para su llave de agua/grifo Delta® Touch₂O® Technology para la cocina

Conseils concernant votre robinet d'évier de cuisine Delta® doté de la technologie Touch₂O®

- 1** Operation is simple! With the handle in the "on" position tap anywhere on the spout, base, or handle.

El funcionamiento es sencillo! Con la manija en la posición "on" (abierto) toque cualquier lugar del surtidor, base, o manija.

Son fonctionnement est simple! Placez la manette à la position d'ouverture et tapez n'importe où sur le bec, la base ou la manette.

- 2** The faucet is able to tell the difference between a touch and a grab. So it won't turn on and off when you don't want it to.

La llave de agua/grifo es capaz de diferenciar entre contacto y un agarre. Por lo tanto, no se abrirá o cerrará cuando usted no lo desea.

Le robinet ne réagit pas de la même manière lorsque vous l'effleurez ou le saisissez. Par conséquent, vous ne risquez pas de l'ouvrir ou de le fermer sans le vouloir.

- 3** Use the handle to control temperature and volume for both manual and electronic operation.

Utilice la manija para controlar la temperatura y el volumen para operar manualmente y electrónicamente.

Utilisez la manette pour contrôler la température et le débit d'eau, tant en mode manuel qu'en mode électronique.

- 4** Whether you grab the handle or tap it, water will flow. Once water is flowing, a tap will turn it off.

Si agarra la manija o solo la toca, el agua fluirá. Una vez que el agua está fluyendo, al tacto la cerrará.

L'eau s'écoule, peu importe si vous saisissez la manette ou si vous tapez sur celle-ci légèrement. L'eau cesse de s'écouler lorsque vous tapez légèrement la manette de nouveau.

- 5** LED light changes from blue to red as water temperature changes.

El diodo emisor de luz cambiará de azul a rojo con los cambios de temperatura del agua.

Le voyant à DEL passe du bleu au rouge lorsque la température de l'eau change.

- 7** Your new faucet will run for up to 2 years on 6 AA batteries.

Su nueva llave de agua funcionará hasta 2 años con 6 pilas AA.

Votre nouveau robinet peut fonctionner jusqu'à 2 ans avec 6 piles AA.

- 6** Auto Shut-off—the faucet will automatically shut off after running for 4 minutes.

Cierre automático - la llave de agua/grifo se cerrará automáticamente después de fluir durante 4 minutos.

Fermeture automatique — le robinet se ferme automatiquement après 4 minutes.

