

an LDI Company

New Hope, MN 55428  
www.safcoproducts.com

# ASSEMBLY INSTRUCTIONS

## INSTRUCTIONS DE MONTAGE • INSTRUCCIONES DE ENSAMBLAJE

**TOOLS REQUIRED:** Hammer, Glass of Water (to activate glue on dowels)

**PRODUCT WARRANTY REGISTRATION** is available online at: [www.safcoproducts.com](http://www.safcoproducts.com)

• **OUTILS REQUIS:** Le Marteau,  
Verre d'Eau (activer colle sur les piquets)

• L'INSCRIPTION POUR LA GARANTIE DU PRODUIT est  
disponible sur l'Internet : [www.safcoproducts.com](http://www.safcoproducts.com)

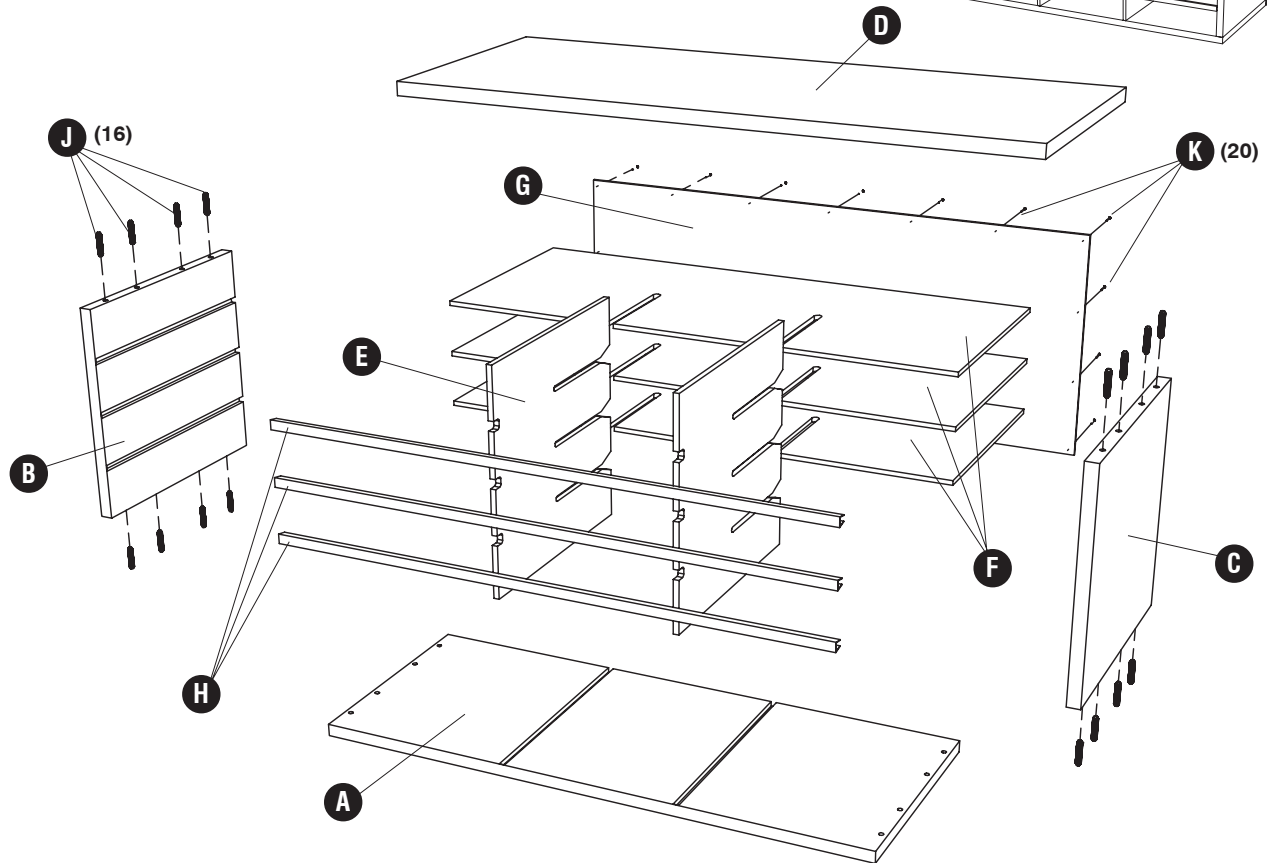
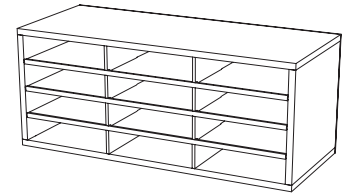
• **HERRAMIENTAS REQUERIDAS:** Martille,  
Vaso de Agua (para activar la cola en las clavijas)

• EI REGISTRO PARA LA GARANTÍA DEL PRODUCTO está  
disponible en la Internet: [www.safcoproducts.com](http://www.safcoproducts.com)

PARTS LIST / LISTE DES PIÈCES / LISTA DE PIEZAS			
CODE / CODIGO	DESCRIPTION / DESCRIPTION / DESCRIPCIÓN	QTY. / QUANTITÉ / CANTIDAD	PART NO. / N° DE PIECE / NO. DE PIEZA
(A)	Bottom Panel / Panneau Inférieur / Tablero del Fondo	1	9401-02§
(B)	Left Side Panel / Panneau Latéral Gauche / Tablero Lateral Izquierdo	1	9401-03§
(C)	Right Side Panel / Panneau de Côté Droit / Tablero Lado Derecho	1	9401-04§
(D)	Top Panel / Panneau Supérieur / Tablero Superior	1	9401-01§
(E)	Corrugated Partition / Cloison Ondulée / Partición Acanalada	2	9401-10§
(F)	Corrugated Shelf / Étagère Ondulée / Estante Acanalado	3	9401-07§
(G)	Paperboard Back Panel / Panneau Arrière / Tablero Trasero	1	9401-08NC
(H)	Edge Channel / Canal de Bord / Canal de Borde	3	9401-12BL
(I)	Label Sheet / Feuille de Étiquettes / Hoja de Etiquetas	1	9401-35MP

HARDWARE PACK / PAQUET MATÉRIEL / PAQUETE MATERIAL	
9401-19NC	
<b>J</b>  <b>Pre-Glued Wood Dowel</b> <i>Piquet de Bois avec Colle</i> Clavijas de Madera con el Pegamento QTY. / Qte. / Cant.: 16 9401-30NC	<b>K</b>  <b>Nail</b> <i>Clous</i> Puntas de París QTY. / Qte. / Cant.: 20 9401-29NC

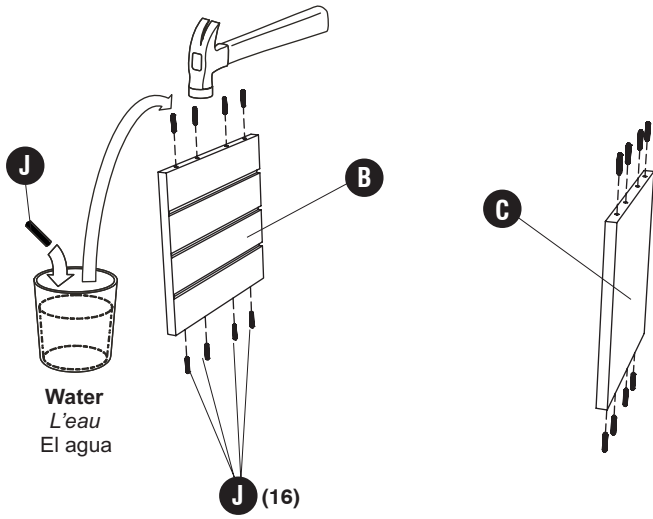
§ Note: When corresponding about parts, be sure to state color: Medium Oak (MO).  
 § Noter: Quand correspondre au sujet de parties, soyez sûr d'affirmer la couleur: Chêne Moyen (MO).  
 § Note: Al corresponder sobre las piezas, esté seguro declarar el color: Roble Pálido (MO)



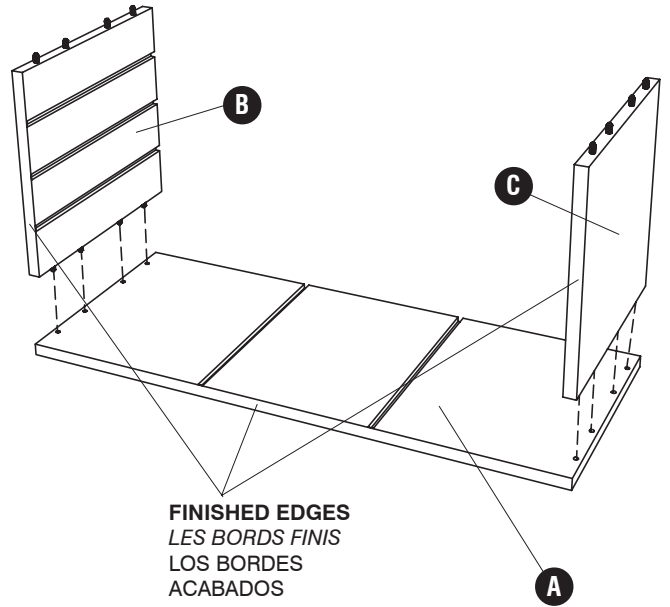
L'Assistance téléphonique à la clientèle Safco au 1-800-664-0042  
de 8H00 à 16H30 (Heure centrale) (Opérateurs de langue anglaise)

Línea directa para el cliente de Safco 1-800-664-0042  
de 8:00 AM a 4:30 PM (Hora Central) (Operadores que hablan inglés)

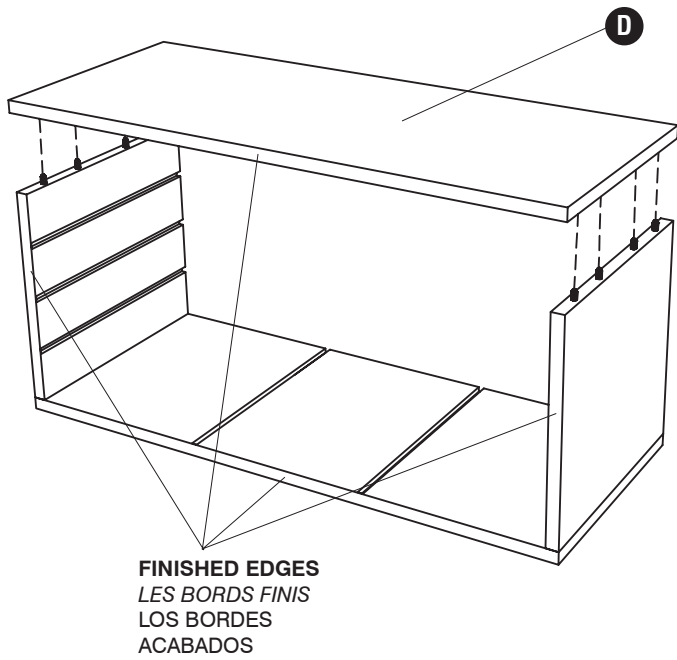
**1** **J** (16)



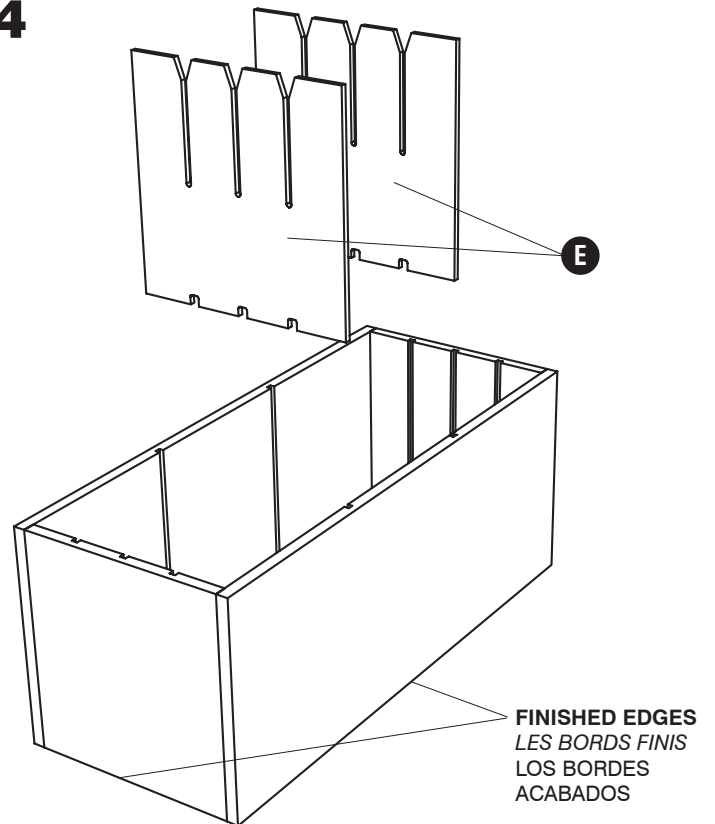
**2**



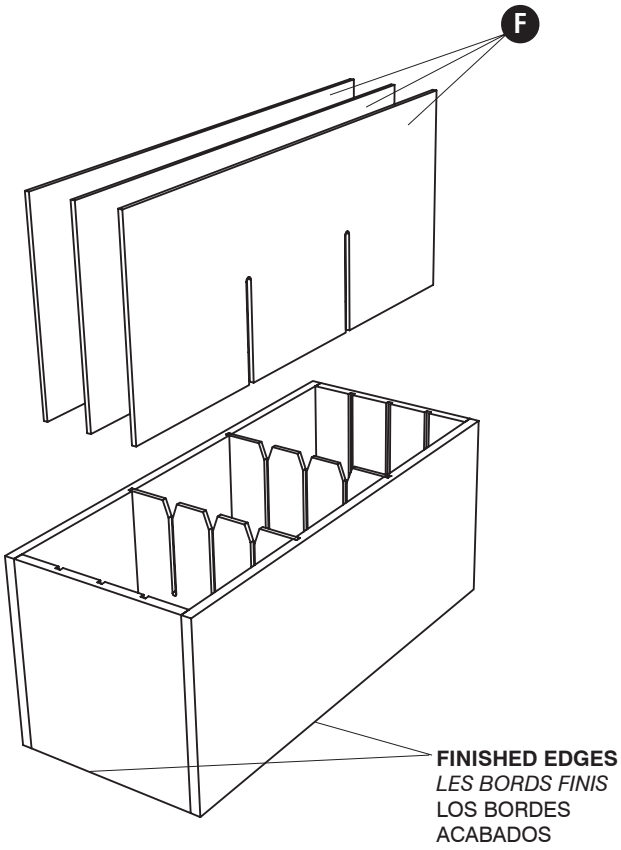
**3**



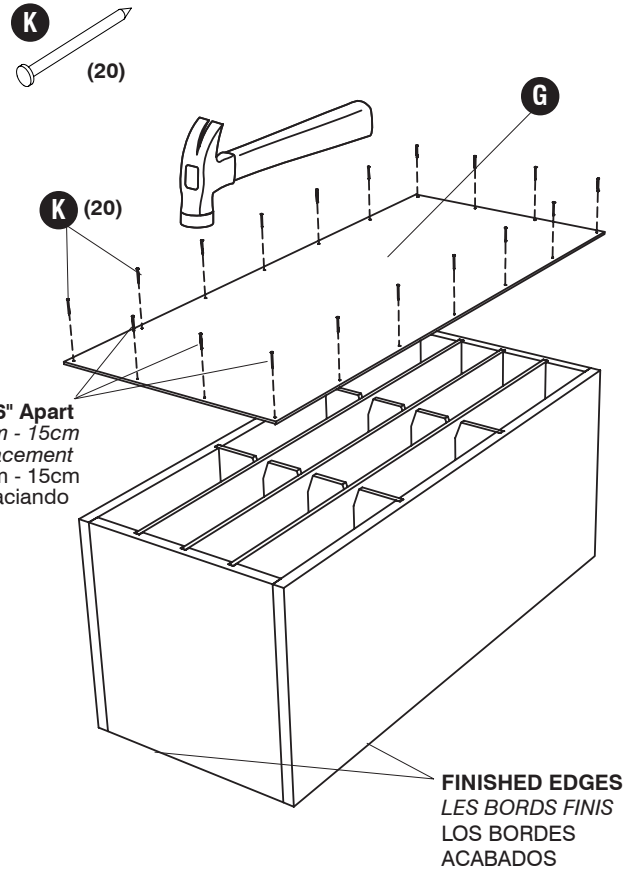
**4**



5



6



7

