

# ASSEMBLY INSTRUCTIONS

## INSTRUCTIONS DE MONTAGE • INSTRUCCIONES DE ENSAMBLAJE

**TOOLS REQUIRED:** Hammer, Glass of Water (To activate glue on dowels)

**PRODUCT WARRANTY REGISTRATION** is available online at: [www.safcoproducts.com](http://www.safcoproducts.com)

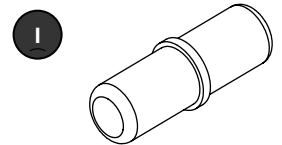
• **OUTILS REQUIS :** Le marteau,  
Verre d'Eau (activer colle sur les pequets)  
• L'INSCRIPTION POUR LA GARANTIE DU PRODUIT est  
disponible sur l'Internet : [www.safcoproducts.com](http://www.safcoproducts.com)

• **HERRAMIENTAS REQUERIDAS:** Martillo,  
Vaso de Agua (para activar la cola en las clavijas)  
• EI REGISTRO PARA LA GARANTÍA DEL PRODUCTO está  
disponible en la Internet: [www.safcoproducts.com](http://www.safcoproducts.com)

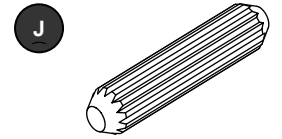
### PARTS LIST / LISTE DES PIÈCES / LISTA DE PIEZAS

CODE / CODE / CODIGO	DESCRIPTION / DESCRIPTION / DESCRIPCION	QTY. / QUANTITE / CANTIDAD	PART NO. / NO DE PIECE / NO. DE PIEZA
(A)	Top Panel / Panneaux Supérieur / Tableros Superior	1	9423-56§
(B)	Bottom Panel / Panneaux Inférieur / Tableros del Fondo	1	9423-54§
(C)	Side Panel / Panneaux du côté / Tableros del Lado	2	9423-53§
(D)	Partition / Partition / Partición	3	9423-55§
(E)	Shelf / Étagère / Estante	20	9422-57
(F)	Edge Channel / Canal de bord / Canal de borde	20	9422-62
(G)	Paperboard Back Panel / Panneau arrière / Tablero Trasero	1	9423-58
(H)	Label Sheet / Feuille de étiquettes / hoja de Etiquetas	1	9423-35MP
(I)	Shelf Supports / Supports del'étagère / Estante apoya	80	HSFBNZ
(J)	Pre-glued Wooden Dowel / Piquet de bois avec colle / Clavijas de Madera con el pegamento	24	9422-30
(K)	Wood Dowel (without glue) / Piquets de bois sans colle / Clavijas de Madera (sin el pegamento)	4	9423-80
(L)	Plastic Hole Plug / Bouchon du Trou plastique / Tapón plástico para el agujero	4	9423-26§
(M)	Nail / Clous / puntas de Paris	30	FNAIL

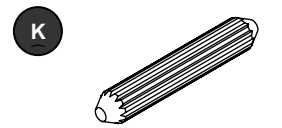
### Hardware Pack Paquet De Matériel Paquete Del Hardware 9423-69§



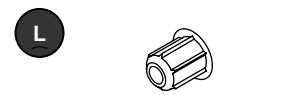
**Shelf Supports**  
Supports del'étagère  
Estante apoya  
Qty. / Qte. / Cant.: 80  
#HSFBNZ



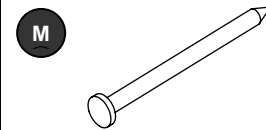
**Pre-Glued Wooden Dowel**  
Piquet de bois avec colle  
Clavijas de Madera con el  
pegamento  
Qty. / Qte. / Cant.: 24  
#9422-30



**Wood Dowel (without glue)**  
Piquet de bois sans colle  
Clavijas de Madera (sin el  
pegamento)  
Qty. / Qte. / Cant.: 4  
#9423-80



**Plastic Hole Plug**  
Bouchon du Trou plastique  
Tapón plástico para el  
agujero  
Qty. / Qte. / Cant.: 4  
#9423-26§

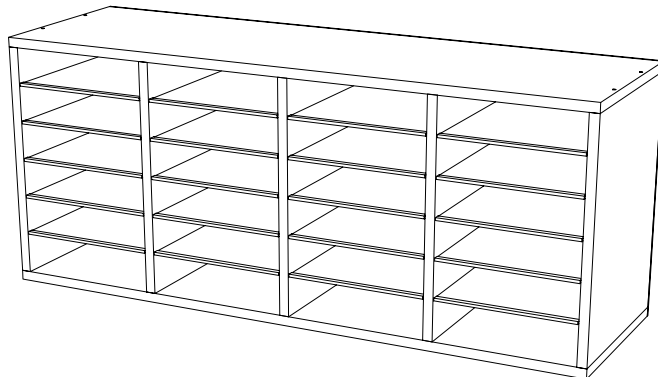


**Nail**  
Clous  
puntas de Paris  
Qty. / Qte. / Cant.: 30  
#FNAIL

§Note: When corresponding about parts, be sure to state color, Gray (GR), Medium Oak (MO).

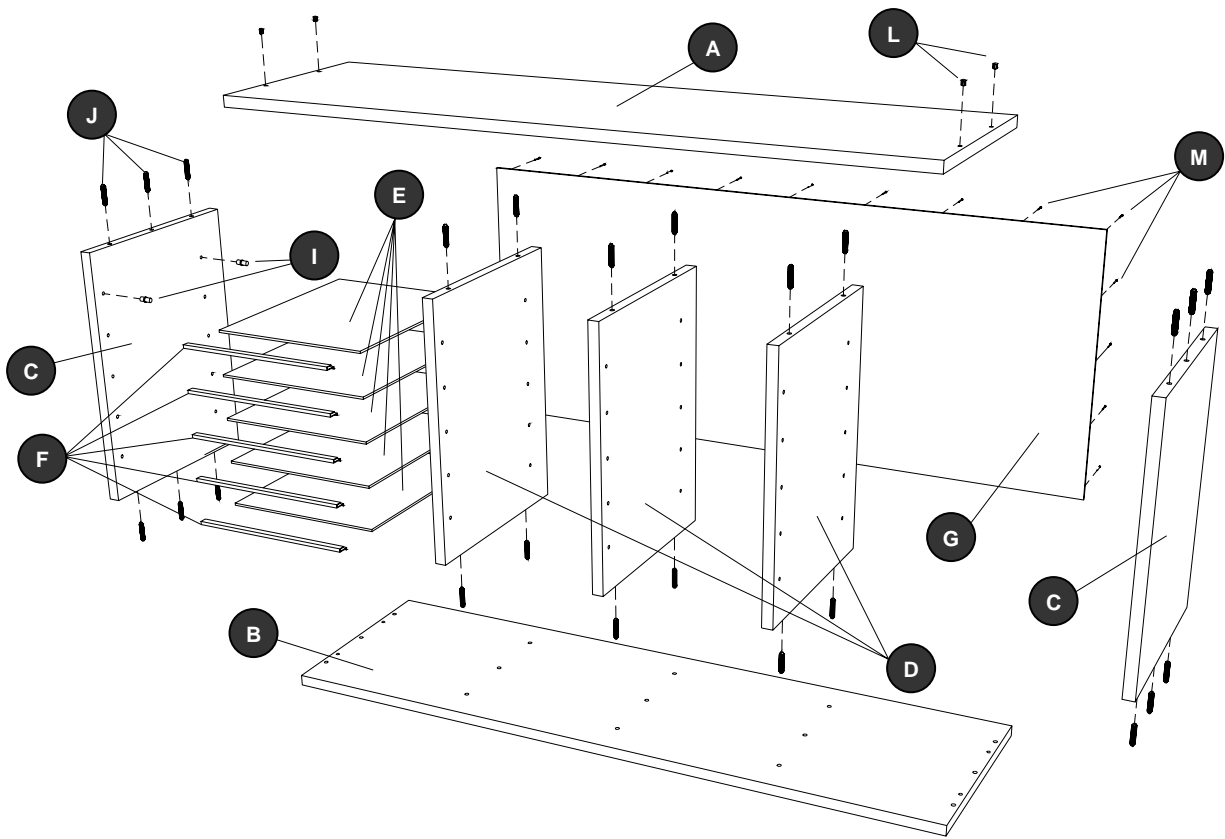
§Note: Quand correspondre au sujet de parties, soyez sûr d'affirmer la couleur: Gris (GR) ou Chêne Moyen (MO)

§Note: Al corresponder sobre las piezas, esté seguro declarar el color: Gris (GR) o Robie Pálido (MO)

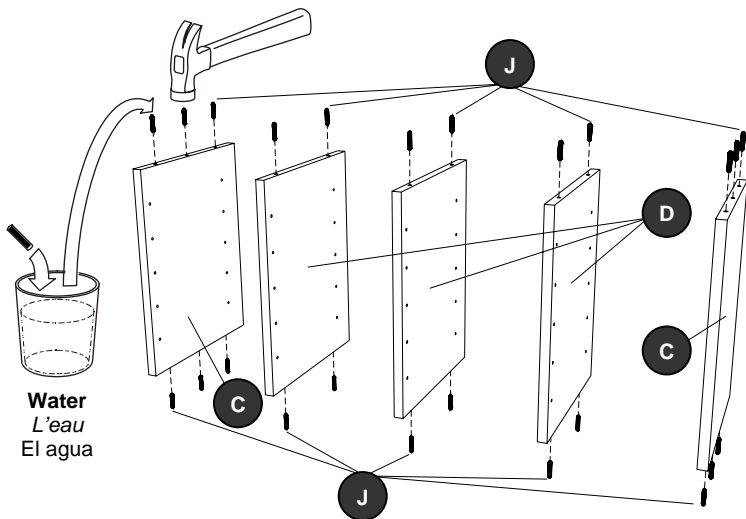


L'Assistance téléphonique à la clientèle Safco au 1-800-664-0042  
de 8H00 à 16H30 (Heure centrale) (Opérateurs de langue anglaise)

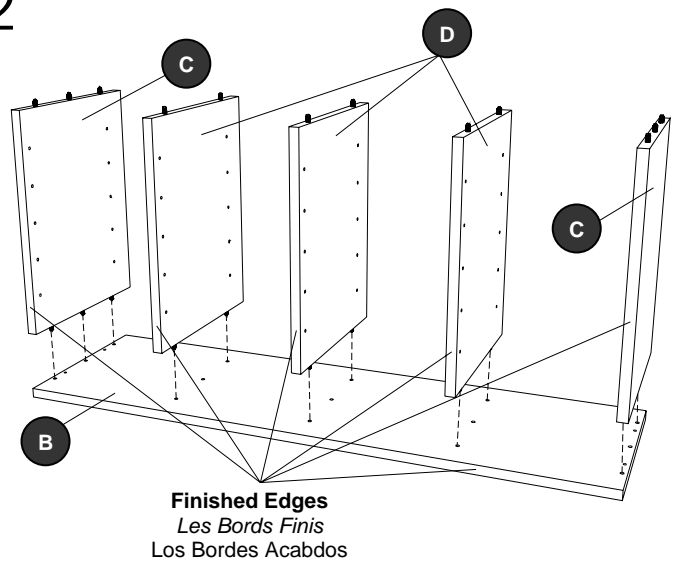
Línea directa para el cliente de Safco 1-800-664-0042  
de 8:00 AM a 4:30 PM (Hora Central) (Operadores que hablan inglés)



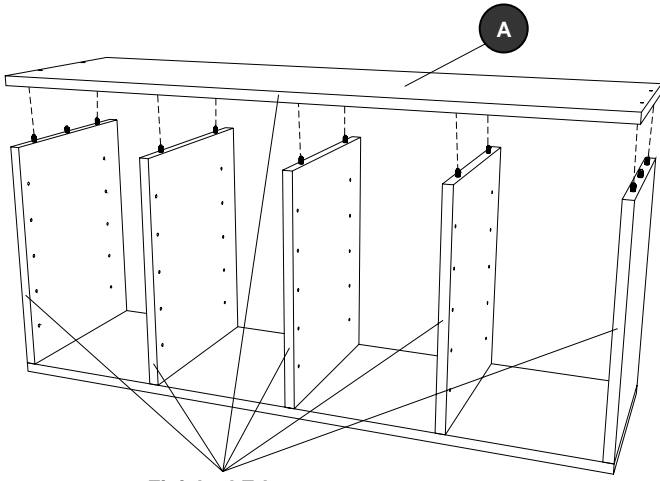
1



2

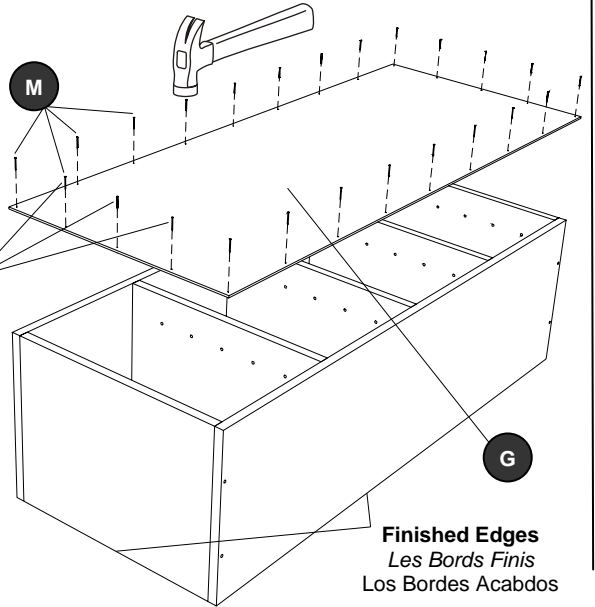


3



**Finished Edges**  
*Les Bords Finis*  
 Los Bordes Acabdos

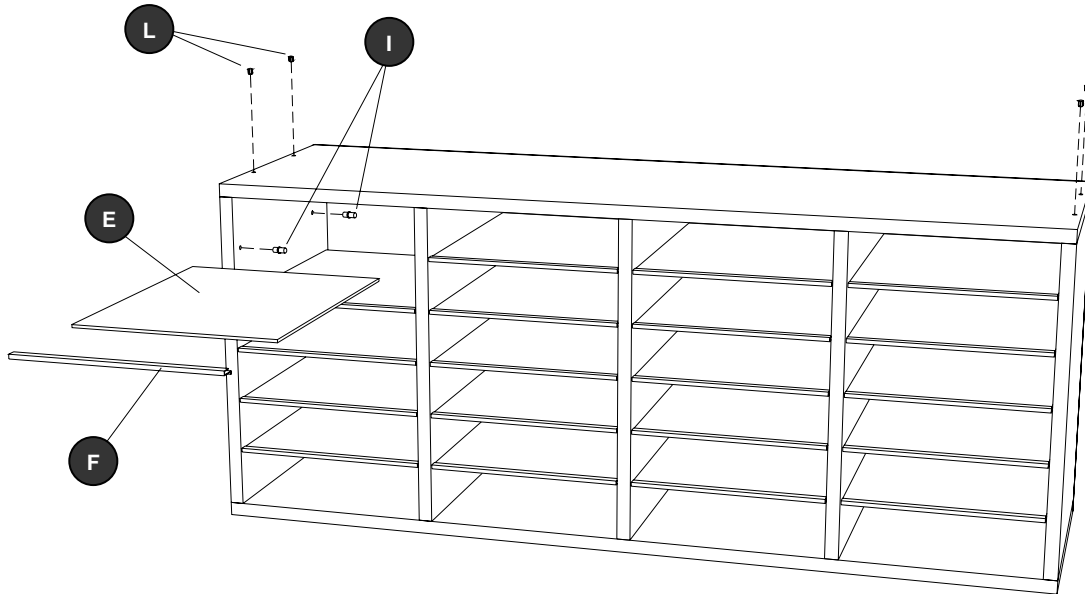
4



**4" - 6" Apart**  
*10cm - 15cm*  
 Espacement  
 10cm - 15cm  
 Espaciando

**Finished Edges**  
*Les Bords Finis*  
 Los Bordes Acabdos

5



6

