



Replaces / Reemplaza / Remplace 30072-100-17K (03/2000)

**Key-Operated Selector Switch Operator**  
**Operador del interruptor selector de llave**  
**Opérateur sélecteur à clé**



<b>Class</b> <b>Clase</b>	<b>Type</b> <b>Tipo</b>	<b>UL Listed for use on a flat surface of enclosure types:</b> <b>Registrado por UL para utilizar sobre una superficie plana de gabinetes tipo:</b> <b>Homologué par UL pour utilisation sur une surface plate des armoires de type :</b>
9001	KS_K	1, 2, 3, 3R, 4, 6, 12 & 13

**⚠ DANGER / PELIGRO / DANGER**

**HAZARD OF ELECTRIC SHOCK, EXPLOSION, OR ARC FLASH**

Disconnect all power before servicing.

**Electric shock will result in death or serious injury.**

**PELIGRO DE DESCARGA ELÉCTRICA, EXPLOSIÓN O DESTELLO POR ARQUEO**

Desconecte todas las alimentaciones antes de efectuar el servicio.

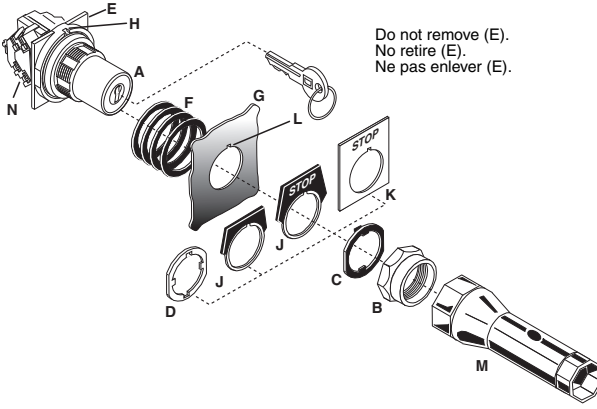
**Una descarga eléctrica podrá causar la muerte o lesiones serias.**

**RISQUE D'ÉLECTROCUTION, D'EXPLOSION OU D'ÉCLAIR D'ARC**

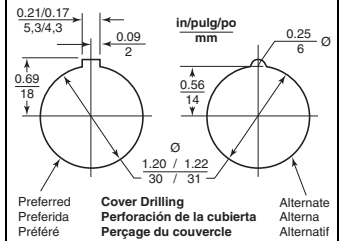
Coupez toutes les alimentations avant l'entretien.

**L'électrocution entraînera la mort ou des blessures graves.**

**Full View / Vista completa / Vue complète**



**Mounting / Montaje / Montage**



**Dim.: in. / pulg / po (mm)**

**Hole & Notch Punch**

Ø 31mm: Greenlee knockout punch 60242  
Push buttons also mount in 1.20 (30.5) hole.

**Punzonado y Muesca**

Ø 31mm: Punzonado de discos removibles Greenlee 60242

Estos operadores también se pueden montar en un agujero de 1,20 (30,5).

**Poinçon et Encoche**

Ø 31 mm : Emporte-pièce Greenlee 60242  
Ces opérateurs se montent aussi dans un trou de 1,20 (30,5).

**Min. Centerline Spacing / Espacio min. al eje / Espacement min. à l'axe**

	Vertical	Horizontal
Without legend plate Sin placa leyenda Sans plaque à légende	1,56 (40)	2,25 (57)
With legend plate Con placa leyenda Avec plaque à légende	1,56 (40)	2,25 (57)

*Consult the Digest.  
Consultar el Compendiado.  
Consulter le Digest.*

The metal locking thrust washer (C) is required to ground the 9001K operator per IEC 1131-2.  
Se necesita la roldana de metal de seguridad de bloqueo (C) para aterrizar el operador 9001K por IEC 1131-2.

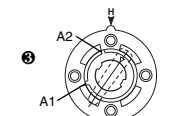
La rondelle métallique de butée de verrouillage (C) est exigée pour mettre l'opérateur 9001K à la terre selon IEC 1131-2.

Legend	Leyenda	Légende
A. operator	A. operador	A. opérateur
B. ring nut	B. tuerca arillo	B. écrou de blocage
C. locking thrust washer	C. roldana de seguridad de bloqueo	C. rondelle de butée de verrouillage
D. trim washer	D. roldana del marco	D. rondelle de la garniture
E. liner	E. revestimiento protector	E. revêtement
F. compensating gaskets	F. empaques de compensación	F. joints de compensation
G. panel	G. panel	G. panneau
H. locating mark	H. marca indicadora	H. repère de positionnement
J. metal legend plate	J. placa leyenda metálica	J. plaque à légende en métal
K. plastic legend plate	K. placa leyenda de plástico	K. plaque à légende en plastique
L. alignment tab	L. lengüeta de alineamiento	L. languette d'alignement
M. ring nut wrench (K95)	M. llave para tuercas (K95)	M. clé pour écrou de blocage (K95)
N. contact blocks	N. bloques de contacto	N. blocs à contacts

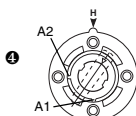
**CAM REPLACEMENT** (wire channels on side) 1. Rotate the knob to the switch position shown in ①, ②, and ③ as required. 2. Snap the cam into position with the cam key inserted into keyway A1.

**CAM REPLACEMENT** (wire channels on top & bottom) Follow steps 1 and 2 above, but with the key in keyway A2.

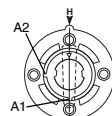
**Note:** The left-most knob position is position #1 for Type KS25.



2 Position, spring return to right  
2 or 4 Position, maintained  
Retorno por resorte hacia la derecha, 2 posiciones  
Sostenido, 2 o 4 posiciones  
Rappel par ressort vers la droite, 2 positions  
Maintenu, 2 ou 4 positions



2 Position, spring return to left  
Retorno por resorte hacia la izquierda, 2 posiciones  
Rappel par ressort vers la gauche, 2 positions



3 Position, maintained or spring return  
Sostenido o retorno por resorte, 3 posiciones  
Maintenu ou rappel par ressort, 3 positions

**Installation / Instalación / Installation**

① - Install contact blocks (Type KA only). Do not remove (E).  
- Instalar los bloques de contacto (tipo KA solamente). No retire (E).  
- Installer les blocs à contacts (type KA seulement). Ne pas enlever (E).

Maintained / Sostenido / Maintenu  
MAX : TANDEM—2, TOTAL—4  
Spring Return / Retorno por resorte / Rappel par ressort  
MAX : TANDEM—1, TOTAL—2

② - Select number of gaskets (F).  
- Seleccionar el número de empaques (F).  
- Choisir le nombre de joints (F).

Panel thickness Espesor del panel Épaisseur du panneau	No. gaskets No. de empaques Nombre de joints
1/16 in. / pulg / po (1,6 mm)	4
1/8 in. / pulg / po (3,2 mm)	3
3/16 in. / pulg / po (4,8 mm)	2
1/4 in. / pulg / po (6,4 mm)	1

③ - Mount onto panel (G).  
- Montar sobre el panel (G).  
- Monter sur le panneau (G).

④ - Install legend plate and washer (see table).  
- Instalar la placa leyenda y roldana (vea la tabla).  
- Installer la plaque à légende et rondelle (voir le tableau).

Legend Plate	Washer
Metal (J)	C only
Plastic (K)	C only
None	D and C
Placa leyenda	Roldana
De metal (J)	C solamente
De plástico (K)	C solamente
Ninguna	D y C
Plaque à légende	Rondelle
En métal (J)	C seulement
En plastique (K)	C seulement
Aucune	D et C

⑤ - Install ring nut (B).  
- Instalar la tuerca arillo (B).  
- Installer l'écrou de blocage (B).

**Contact Sequence Selection Table / Tabla de selección de las secuencias de contactos / Tableau de séquence de contact**

Contact Block Location / Ubicación de los bloques de contactos / Emplacement des blocs à contacts		Non-Illuminated Operator, Type: / Operador no luminoso, tipo: / Operateurs non lumineux, type :									
		KS11K	KS25K	KS34K	KS42K	KS43K	KS44K	KS45K	KS46K	KS47K	KS88K
		Cam / Leva / Came									
		E	E	D	B	D	E	F	G*	H*	
		Knob Position / Posición de la perilla / Position du bouton									
		↘	↘	↘	↘	↘	↘	↘	↘	↘	↘
Block A Only Bloque A solamente Bloc A seulement	B1 A1	O/O	O/O	O/O	O/O	O/O	O/O	O/O	O/O	O/O	O/O
Block B Only Bloque B solamente Bloc B seulement	B2 B2	O/O	O/O	O/O	O/O	O/O	O/O	O/O	O/O	O/O	O/O
Block A and B Bloques A y B Blocs A et B	B1 B2	O/O	O/O	O/O	O/O	O/O	O/O	O/O	O/O	O/O	O/O

**Note: Contacts Closed = X; Open = O** **Nota: Contactos Cerrados = X; Abiertos = O** **Remarque : Contacts Fermés = X; Ouverts = O**  
\* An intermediate contact state can exist while changing the switch position. \* Es posible que el contacto se encuentre en un estado intermedio al cambiar la posición del interruptor. \* C'est possible qu'un état de contact intermédiaire peut exister en changeant la position de l'interrupteur.

Electrical equipment should be installed, operated, serviced, and maintained only by qualified personnel. No responsibility is assumed by Schneider Electric for any consequences arising out of the use of this material.  
Schneider Electric USA, Inc.  
8001 Knightdale Blvd.  
Knightdale, NC 27545 USA  
1-888-SquareD (778-2733)  
www.schneider-electric.us

Solamente el personal de mantenimiento eléctrico especializado deberá prestar servicios de mantenimiento al equipo eléctrico. La Compañía no asume responsabilidad alguna por las consecuencias emergentes de la utilización de este material.  
Importado en México por:  
Schneider Electric México, S.A. de C.V.  
Calz. J. Rojo Gómez 1121-A, Col. Gpe. del Moral  
09300 México, D.F. Tel. 5804-5000  
www.schneider-electric.com.mx

L'entretien du matériel électrique ne doit être effectué que par du personnel qualifié. La Société n'assume aucune responsabilité des conséquences éventuelles découlant de l'utilisation de ce matériel.  
Schneider Electric Canada Inc.  
5985 McLaughlin Road  
Mississauga On, L5R 1B8  
Tel: 1-800-565-6699  
www.schneider-electric.ca