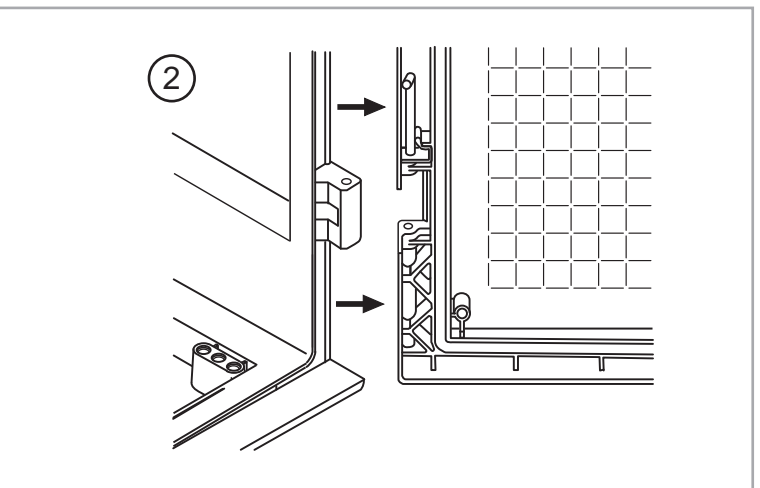
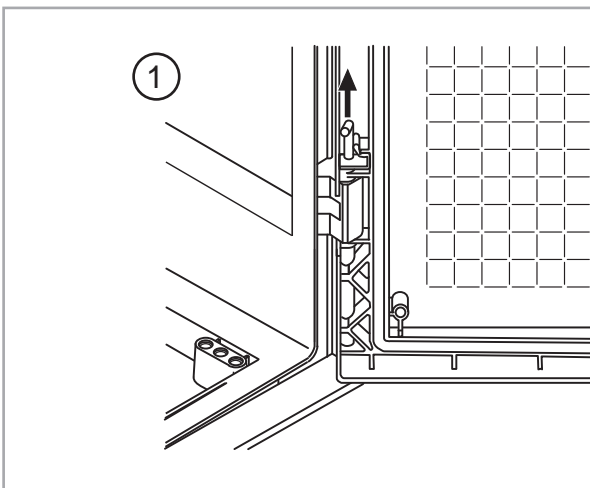
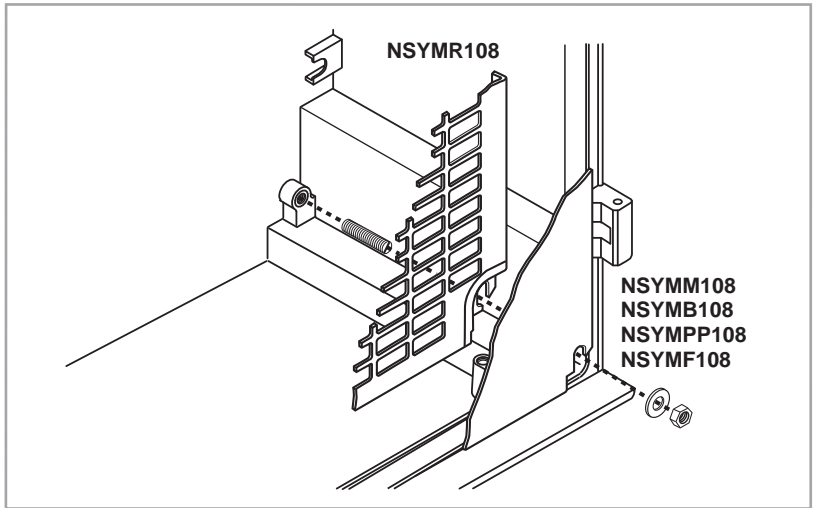
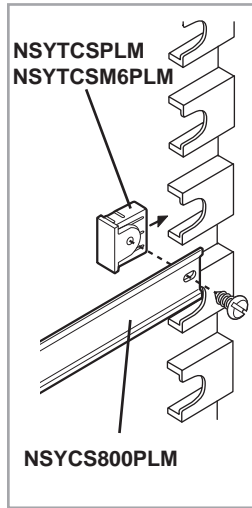
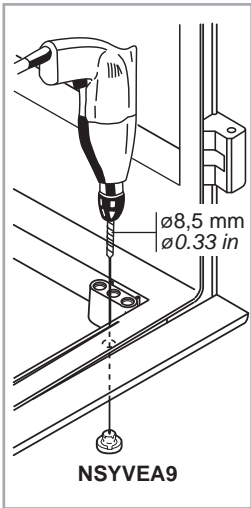
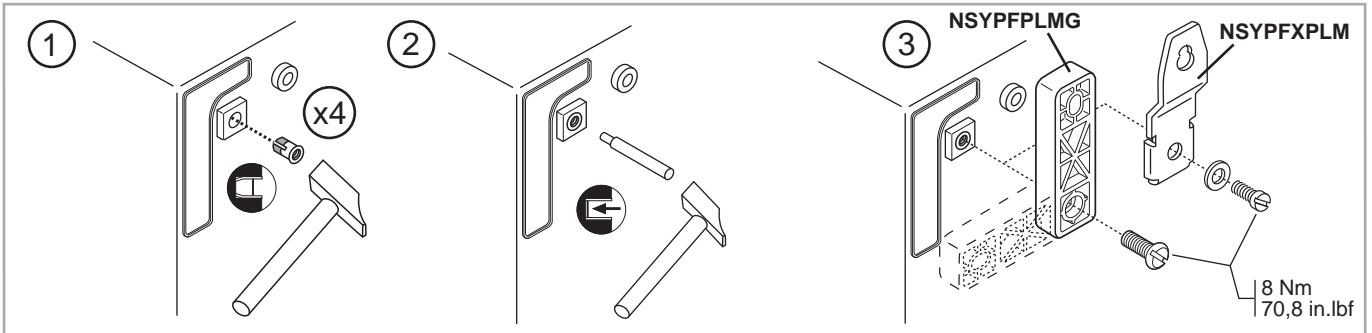
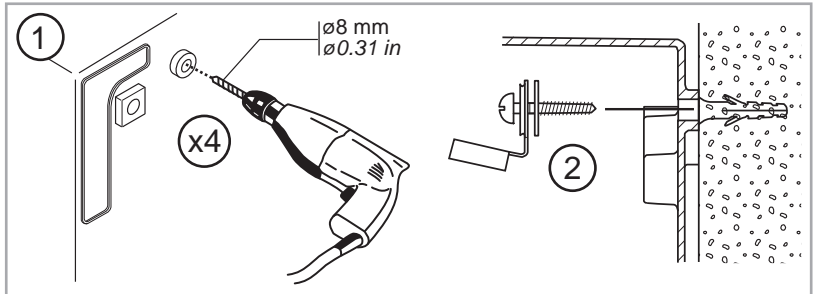
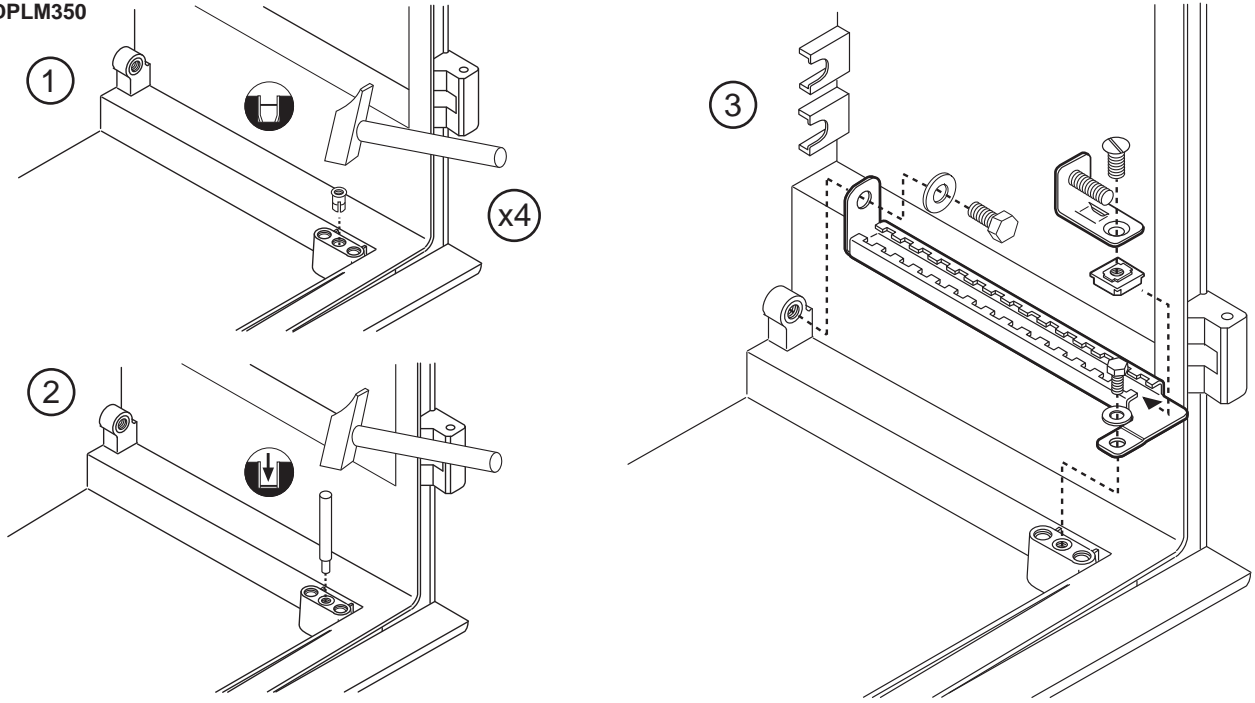


Protect yourself when machining
 Protegez-vous à l'usinage
 Protéjase al mecanizar
 进行操作加工时, 请做好防护措施

Schneider
 Electric

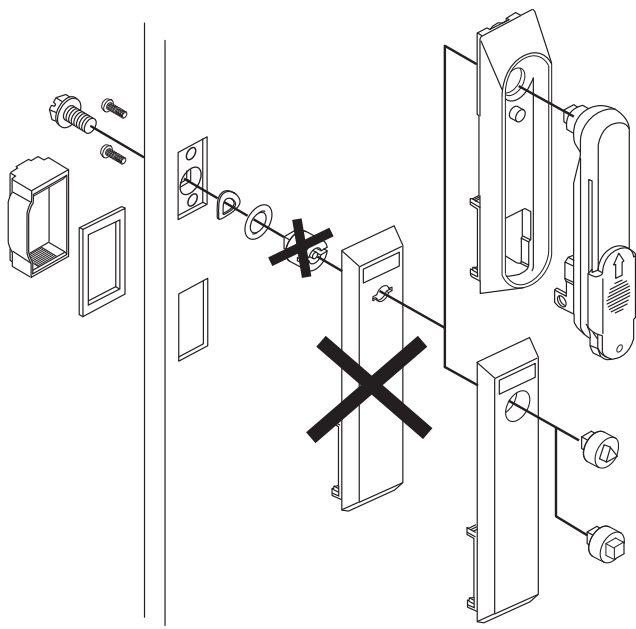
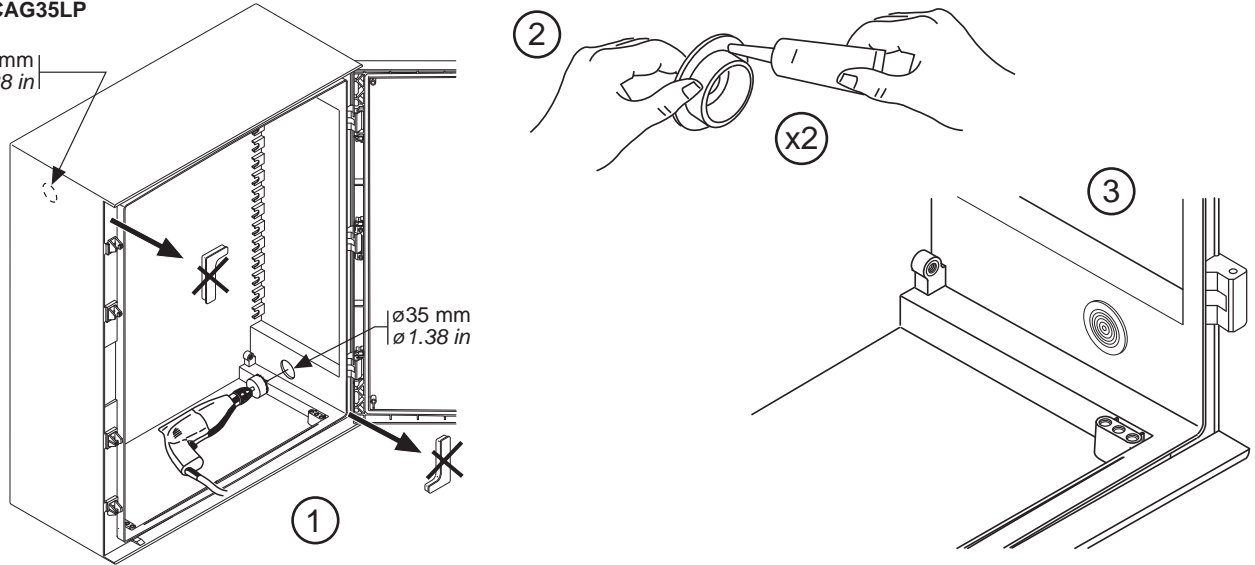


NSYDPLM350



NSYCAG35LP

ø35 mm
ø1.38 in



- NSYTEDB5PL
- NSYTET6PL
- NSYTET7PL
- NSYTET8PL
- NSYTEC6PL
- NSYTEC7PL
- NSYTEC8PL
- NSYTEMPL
- NSYTEL405PL
- NSYTEL1242EPL
- NSYTERPL
- NSYTELJISPL
- NSYTELFACPL
- NSYTT6PL
- NSYTT7PL
- NSYTT8PL
- NSYTC6PL
- NSYTC7PL
- NSYTC8PL