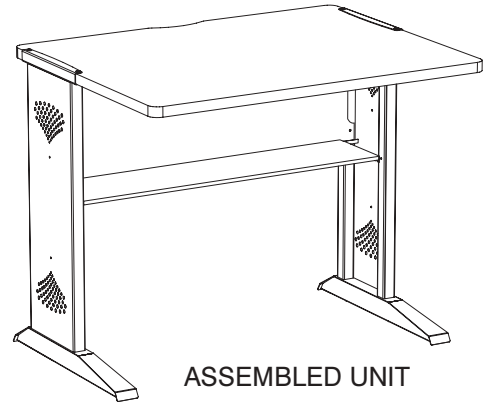
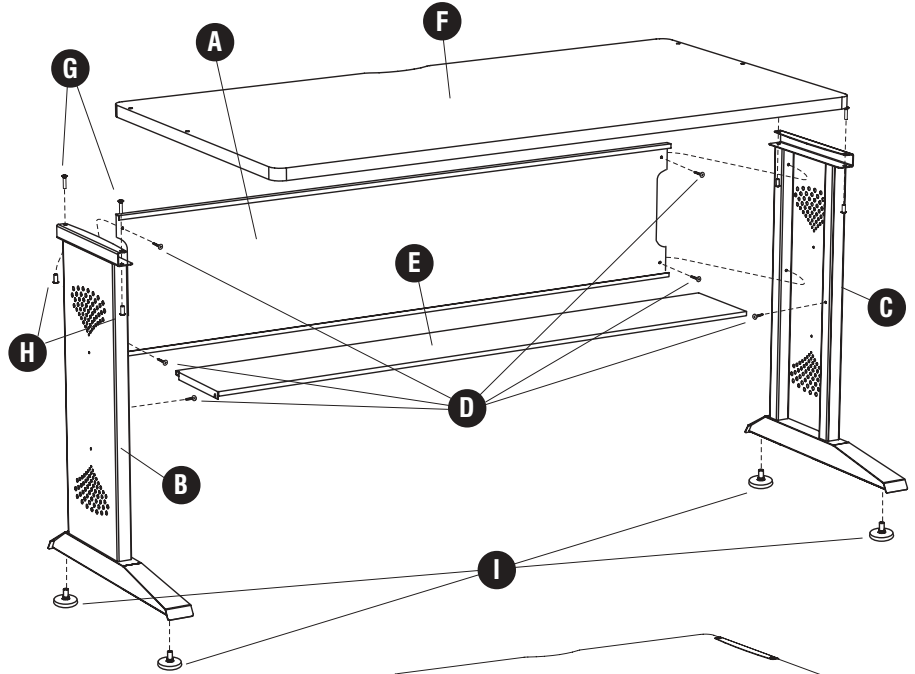


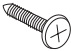


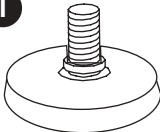
# ASSEMBLY INSTRUCTIONS

TOOLS REQUIRED: Phillips Screwdriver

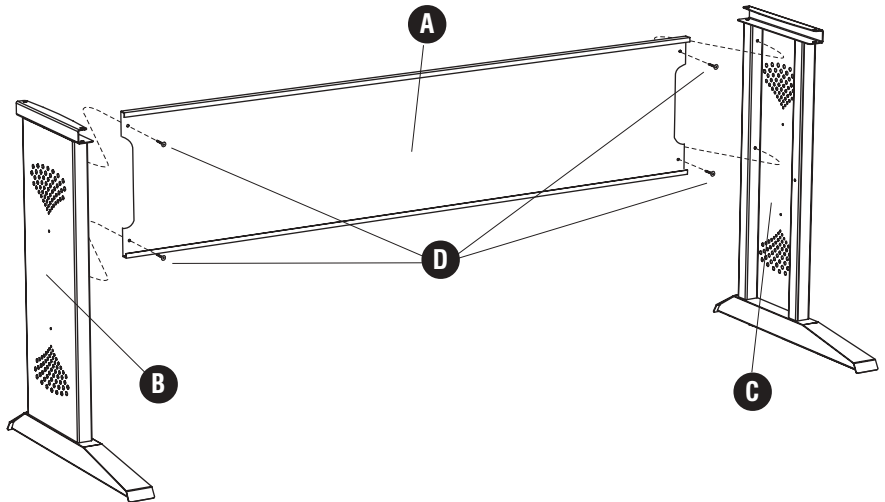
PRODUCT WARRANTY REGISTRATION is available online at: [www.safcoproducts.com](http://www.safcoproducts.com)

| PARTS LIST |                     |      |          |
|------------|---------------------|------|----------|
| CODE       | DESCRIPTION         | QTY. | PART NO. |
| Ⓐ          | Modesty Panel: 1930 | 1    | 193004   |
|            | 1931                | 1    | 193104   |
|            | 1934                | 1    | 193404   |
| Ⓑ          | Left Leg            | 1    | 193002   |
| Ⓒ          | Right Leg           | 1    | 193003   |
| Ⓓ          | Screw               | 8    | 193024   |
| Ⓔ          | Shelf: 1930         | 1    | 193005   |
|            | 1931                | 1    | 193105   |
|            | 1934                | 1    | 193405   |
| Ⓕ          | Top Panel: 1930     | 1    | 193001   |
|            | 1931                | 1    | 193101   |
|            | 1934                | 1    | 193401   |
| Ⓖ          | Carriage Bolt       | 4    | 193022   |
| Ⓗ          | Barrel Nut          | 4    | 193023   |
| Ⓘ          | Glide               | 4    | 193027   |

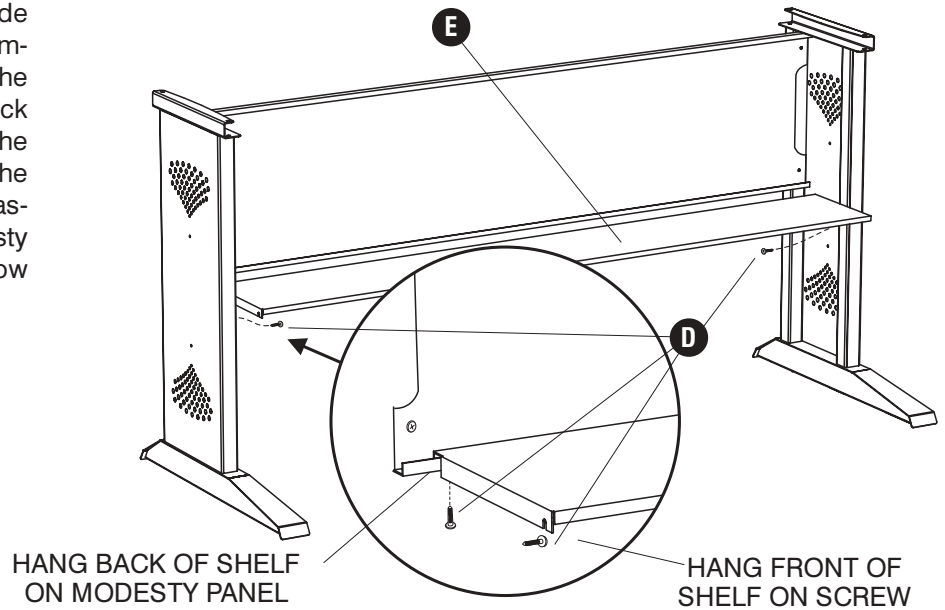


| HARDWARE PACK: 193019 |   |   |   |
|-----------------------|---|---|---|
| Ⓓ                     |  | Ⓖ |  |
|                       | Screw   | Ⓗ |  |
|                       |   | Ⓘ |  |
|                       |   |   | Glide   |

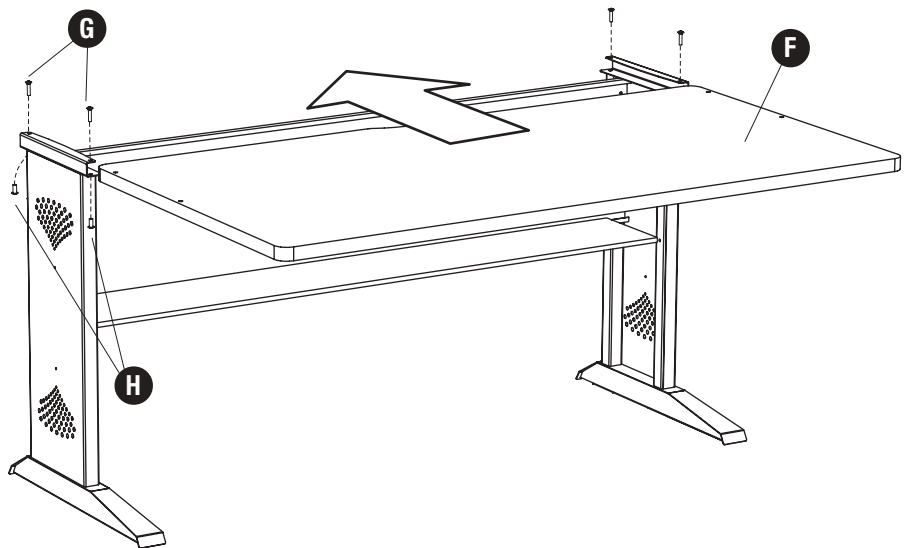
- 1** Attach the Ⓐ Modesty Panel to the Ⓑ Left Leg and the Ⓒ Right Leg with two Ⓓ Screws per side.



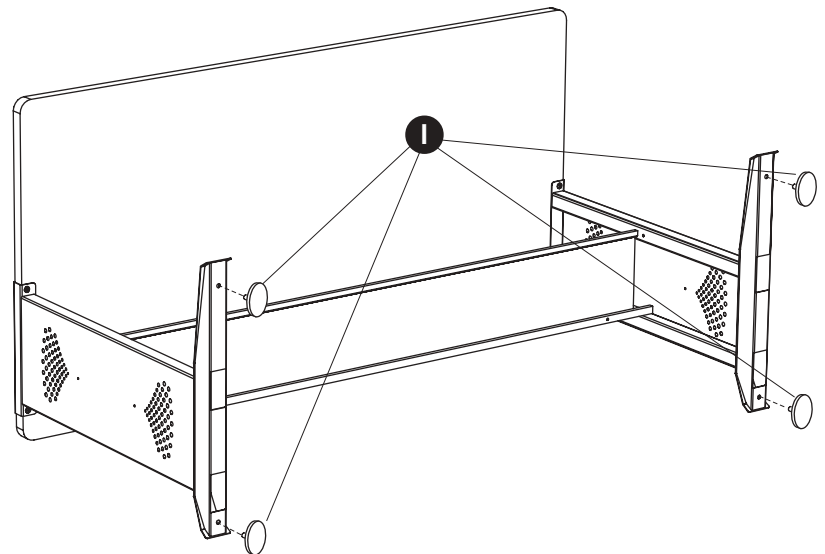
- 2** Insert a (D) Screw in the hole at the inside front of each Leg, but do not tighten completely; leave about 1/16" gap. Place the (E) Shelf between the Legs, with the back flange resting in the bottom flange of the Modesty Panel, and guide the slots at the sides of the Shelf behind the Screws. Fasten Shelf to lower corners of the Modesty Panel with two additional Screws. Now tighten the front Screws.



- 3** The (F) Top Panel can be mounted with either side up; select the side you prefer, and slide it into the top channels of the Legs (the cord cut-out should be facing toward the back). Insert a (G) Carriage Bolt (with the square neck) into each square hole in the Legs, through the Top Panel, and fasten with a (H) Barrel Nut.



- 4** Carefully lay the unit on its back. Screw a (I) Glide into the front and back hole of each Leg. Set the unit upright. Adjust Glides to make unit level.



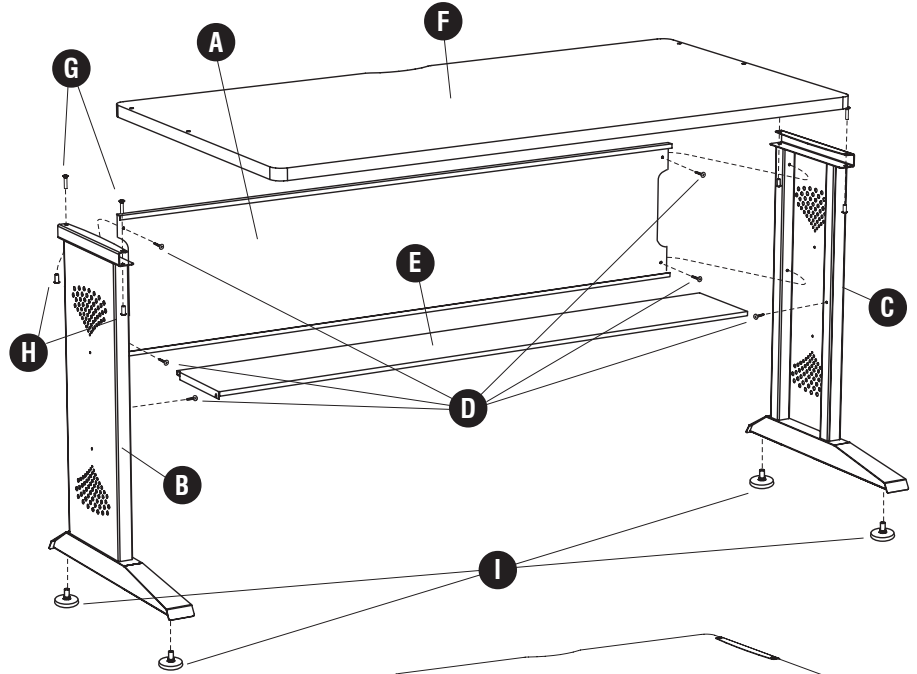
**ATTENTION:**  
Please CENTER load over Legs  
at rear of unit. Do NOT place  
heavy loads at front.

# INSTRUCTIONS DE MONTAGE

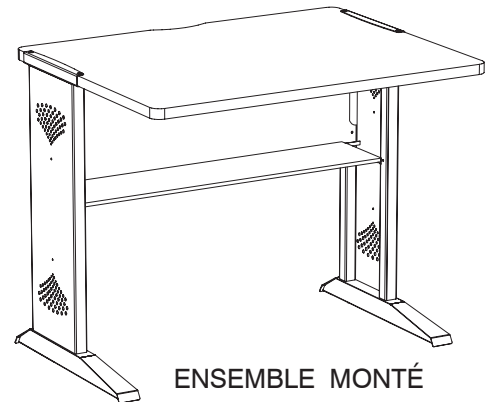
OUTILS REQUIS : tournevis à pointe cruciforme

Le formulaire d'inscription de garantie du produit est disponible à : [www.safcoproducts.com](http://www.safcoproducts.com)

| LISTE DES PIÈCES |                               |      |             |
|------------------|-------------------------------|------|-------------|
| CODE             | DESCRIPTION                   | QTÉ. | N° DE PIÈCE |
| A                | Panneau de la modestie : 1930 | 1    | 1930-04     |
|                  | 1931                          | 1    | 1931-04     |
|                  | 1934                          | 1    | 1934-04     |
| B                | La Jambe gauche               | 1    | 1930-02     |
| C                | La Jambe droite               | 1    | 1930-03     |
| D                | Le Vis                        | 8    | 1930-24     |
| E                | L'étagère : 1930              | 1    | 1930-05     |
|                  | 1931                          | 1    | 1931-05     |
|                  | 1934                          | 1    | 1934-05     |
| F                | Le Panneau supérieur : 1930   | 1    | 1930-01     |
|                  | 1931                          | 1    | 1931-01     |
|                  | 1934                          | 1    | 1934-01     |
| G                | Le Boulon de la chariot       | 4    | 1930-22     |
| H                | L'Écrou cylindrique           | 4    | 1930-23     |
| I                | Le Glissement                 | 4    | 1930-27     |



| LE PAQUET DU MATÉRIEL : 193019 |                         |                     |               |
|--------------------------------|-------------------------|---------------------|---------------|
| D                              | G                       | H                   | I             |
|                                |                         |                     |               |
| Le Vis                         | Le Boulon de la chariot | L'Écrou cylindrique | Le Glissement |



**1** Attachez le Panneau de la Modestie (A) à gauche Jambe (B) et la Jambe Droite (C) avec deux Vis (D) par côté.

**2** Insérez un Vis (D) dans le trou au devant intérieur de chaque Jambe, mais ne serrez pas complètement; laissez approximativement 0,15 cm (1/16 ") intervalle. Placez l'Étagère (E) entre les Jambes, avec le bourrelet arrière qui se repose dans le bourrelet inférieur du Panneau de la Modestie, et guide les rainures aux côtés de l'Étagère derrière les Vis. Attachez l'Étagère pour baisser des coins du Panneau de la Modestie avec deux Vis supplémentaires. Maintenant serrez les Vis.

ACCROCHEZ ARRIÈRE  
D'ÉTAGÈRE  
À PANNEAU DE LA MODESTIE

ACCROCHEZ DEVANT  
D'ÉTAGÈRE À VIS

**3** Installez le Panneau Supérieur (F) avec un côté ou l'autre côté vers le haut ; sélectionnez le côté que vous préférez, et glissez-le dans les canaux supérieurs des Jambes (la rainure du cordon devrait faire face vers le dos). Insérez un Boulon de la Chariot (G) (avec le cou carré) dans chaque trou carré dans les Jambes, à travers le Panneau Supérieur, et attachez avec un Écrou Cylindrique (H).

**4** Avec soin mettez l'unité sur son dos. Vissez un Glissement (I) dans le trou de devant et trou de l'arrière de chaque Jambe. Mettez l'unité droit. Ajustez les Glissements pour faire le niveau de l'unité.

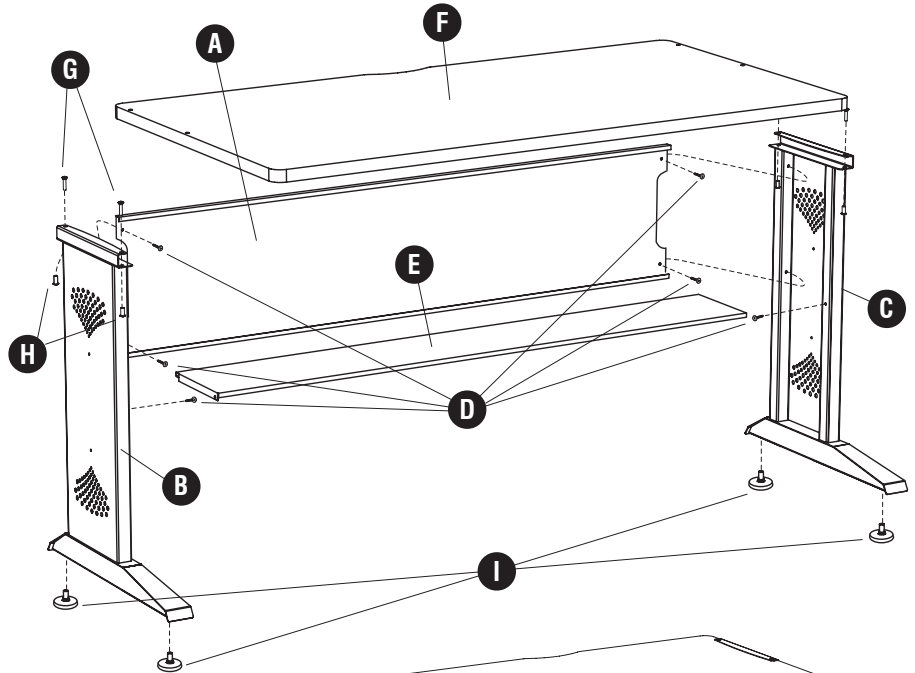
**L'ATTENTION : S'il vous plaît CENTREZ la charge sur Jambes à arrière d'unité. Ne placez pas de charges lourdes à devant d'unité.**

# INSTRUCCIONES DE ENSAMBLAJE

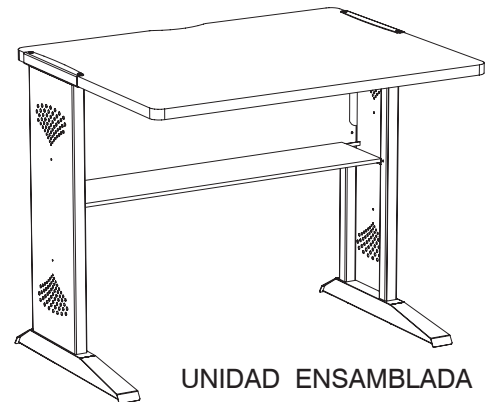
HERRAMIENTAS REQUERIDAS: Destornillador Phillips®

El formulario de Registro de Garantía de Productos está disponible a: [www.safcoproducts.com](http://www.safcoproducts.com)

| LISTA DE PIEZAS |                              |          |              |
|-----------------|------------------------------|----------|--------------|
| CÓDIGO          | DESCRIPCIÓN                  | CANTIDAD | NO. DE PIEZA |
| A               | El Tablero de modestia: 1930 | 1        | 1930-04      |
|                 | 1931                         | 1        | 1931-04      |
|                 | 1934                         | 1        | 1934-04      |
| B               | La Pierna izquierda          | 1        | 1930-02      |
| C               | La Pierna derecha            | 1        | 1930-03      |
| D               | El tornillo                  | 8        | 1930-24      |
| E               | El estante: 1930             | 1        | 1930-05      |
|                 | 1931                         | 1        | 1931-05      |
|                 | 1934                         | 1        | 1934-05      |
| F               | El Tablero superior : 1930   | 1        | 1930-01      |
|                 | 1931                         | 1        | 1931-01      |
|                 | 1934                         | 1        | 1934-01      |
| G               | El perno de cuello cuadrado  | 4        | 1930-22      |
| H               | La Tuerca de barril-estilo   | 4        | 1930-23      |
| I               | El planeo                    | 4        | 1930-27      |



| EL PAQUETE DEL MATERIAL: 193019 |             |   |           |
|---------------------------------|-------------|---|-----------|
| D                               |             | G |           |
|                                 | El tornillo | H |           |
|                                 |             | I |           |
|                                 |             |   | El planeo |



**1** Ate el Tablero de Modestia (A) a la Pierna Izquierda (B) y la Pierna Derecha (C) con dos Tornillos (D) por el lado.

**2** Inserte un Tornillo (D) en el agujero al frente interior de cada Pierna, pero no se apreta completamente; deje aproximadamente 1/16" hueco. Ponga el Estante (E) entre las Piernas, con el reborde trasero que descansa en el reborde del fondo del Tablero de Modestia, y guía las ranuras a los lados del Estante detrás de los Tornillos. Ate el Estante para bajar esquinas del Tablero de Modestia con dos Tornillos adicionales. Ahora aprete los Tornillos.

**3** Instale el Tablero Superior (F) con un lado o el otro lado hacia arriba; seleccione el lado que usted prefiere, y resbálelo en los canales superiores de las Piernas (la ranura para los cordones debe estar enfrentando hacia la parte de atrás). Inserte un perno de cuello cuadrado (G) (con el cuello cuadrado) en cada agujero cuadrado en las Piernas, a través del Tablero Superior, y ata con una la Tuerca de barril-estilo (H).

**4** Cuidadosamente ponga la unidad en su trasero. Atornille un Planeo (I) en el agujero delantero y el agujero trasero de cada Pierna. Ponga la unidad derecho. Ajuste los Planeos para hacer el nivel de la unidad.

CUELQUE TRASERO DE ESTANTE  
EN EL TABLERO DE MODESTIA

CUELQUE FRENTE DE  
ESTANTE EN EL  
TORNILLO

**LA ATENCIÓN: Por favor CENTRE  
la carga encima de las Piernas  
a trasero de unidad. No ponga las  
cargas pesadas al frente de unidad.**