



Replaces / Reemplaza / Remplace ECN N353 48840-218-01, 11/2003

Series 3 QOU and QOUR 10–60 A Ring Terminal Circuit Breakers (Special Purpose Connectors, Not for General Use)

Interruptores automáticos con terminal de anillo QOU y QOUR, serie 3 de 10–60 A (Conectores para uso especial solamente, no para uso general)

Disjoncteurs à bornes à anneau QOU et QOUR, série 3, 10 à 60 A (Connecteurs pour usage particulier, non pour usage général)

Retain for future use. / Conservar para uso futuro. / À conserver pour usage ultérieur.

Precautions

Precauciones

Précautions

DANGER / PELIGRO / DANGER

HAZARD OF ELECTRIC SHOCK, EXPLOSION, OR ARC FLASH

- Apply appropriate personal protective equipment (PPE) and follow safe electrical work practices. See NFPA 70E, NOM-029-STPS or CSA Z462 or local equivalent.
- This equipment must only be installed and serviced by qualified electrical personnel.
- Turn off all power supplying this equipment before working on or inside equipment.
- Always use a properly rated voltage sensing device to confirm power is off.
- Replace all devices, doors and covers before turning on power to this equipment.

Failure to follow these instructions will result in death or serious injury.

PELIG

RO DE DESCARGA ELÉCTRICA, EXPLOSIÓN O DESTELLO POR ARQUEO


- Utilice equipo de protección personal (EPP) apropiado y siga las prácticas de seguridad eléctrica establecidas por su Compañía, consulte la norma 70E de NFPA, NOM-029-STPS o CSA Z462 o la norma local equivalente.
- Solamente el personal eléctrico especializado deberá instalar y prestar servicio de mantenimiento a este equipo.
- Desenergice el equipo antes de realizar cualquier trabajo en él.
- Siempre utilice un dispositivo detector de tensión nominal adecuado para confirmar la desenergización del equipo.
- Vuelva a colocar todos los dispositivos, las puertas y las cubiertas antes de volver a energizar el equipo.


El incumplimiento de estas instrucciones podrá causar la muerte o lesiones serias.


RISQUE D'ÉLECTROCUTION, D'EXPLOSION OU ÉCLAIR D'ARC

- Portez un équipement de protection personnelle (ÉPP) approprié et observez les méthodes de travail électrique sécuritaire. Voir NFPA 70E, NOM-029-STPS ou CSA Z462 ou aux équivalents applicables dans votre région du monde.
- Seul un personnel qualifié doit effectuer l'installation et l'entretien de cet appareil.
- Coupez l'alimentation de l'appareil avant d'y travailler.
- Utilisez toujours un dispositif de détection de tension ayant une valeur nominale appropriée pour vous assurer que l'alimentation est coupée.
- Remplacez tous les dispositifs, les portes et les couvercles avant de mettre l'appareil sous tension.

Si ces directives ne sont pas respectées, cela entraînera la mort ou des blessures graves.

 **WARNING:** Cancer and reproductive harm. For more information go to www.P65Warnings.ca.gov.

 **ADVERTENCIA:** Cáncer y daño reproductivo. Para mayor información, visite www.P65Warnings.ca.gov.

 **AVERTISSEMENT:** Cancer et troubles de la reproduction. Pour de plus amples informations, prière de consulter www.P65Warnings.ca.gov.

Installation

1. Turn off all power supplying this equipment before working on or inside equipment.

Instalación

1. Desenergice el equipo antes de realizar cualquier trabajo en él.

Installation

1. Couper l'alimentation de l'appareil avant d'y travailler.

2. Make sure circuit breaker handle is in the OFF (O) or tripped position. Use a properly rated voltage sensing device to confirm power is off.

3. Install ring terminal to accommodate a single copper conductor of the appropriate AWG wire size.

NOTE: Use single UL Listed or CSA Certified insulated ring terminal or standard barrel tongue lug only. Must be suitable for 10-32 x 3/8 in. screw, provided. Tongue lug must be insulated. Follow manufacturer's instructions.

2. Asegúrese de que la palanca del interruptor esté en la posición de abierto (O) o en la posición de disparado. Utilice un dispositivo detector de tensión nominal adecuado para confirmar la desenergización del equipo.

3. Instale una terminal de anillo que acepte un solo conductor de cobre de calibre apropiado.

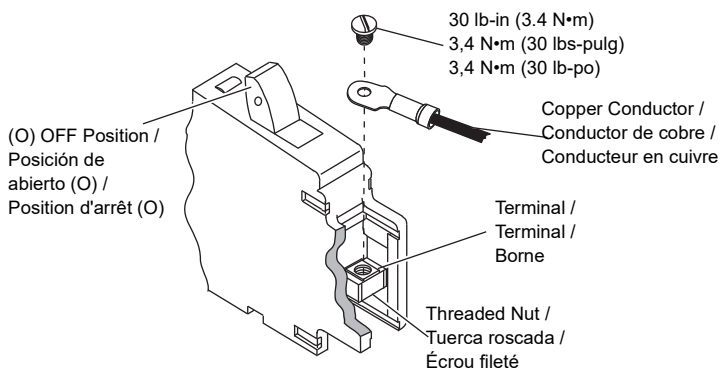
NOTA: Utilice sólo una terminal de anillo aislada o zapata de lengüeta cilíndrica estándar registrada por UL o certificada por CSA. Deberá ser adecuada para un tornillo de 10-32 x 3/8, provisto. La zapata de lengüeta deberá ser aislada. Siga las instrucciones del fabricante.

2. S'assurer que la manette du disjoncteur est en position d'arrêt (O) ou de déclenché. Utiliser un dispositif de détection de tension ayant une valeur nominale appropriée pour vous assurer que l'alimentation est coupée.

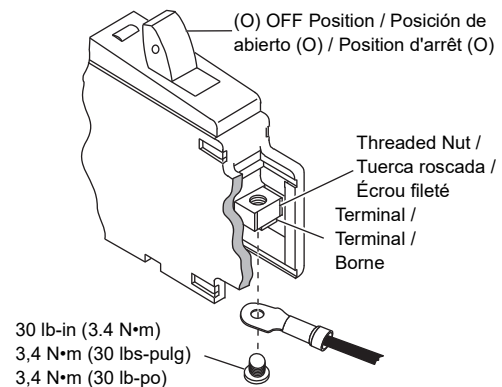
3. Installer une borne à anneau pouvant recevoir un seul conducteur en cuivre de calibre AWG approprié.

REMARQUE : Utiliser uniquement une borne à anneau isolée ou une cosse à languette cylindrique standard, inscrite UL ou certifiée CSA. Doit convenir à une vis 10-32 x 3/8 po, fournie. La cosse à languette doit être isolée. Suivre les directives du fabricant.

QOU Ring Terminal Circuit Breaker Forward Connection /
Conexión directa del interruptor con terminal de anillo QOU /
Raccordement direct pour disjoncteur à bornes à anneau QOU



QOUR Ring Terminal Circuit Breaker Reverse Connection /
Conexión inversa del interruptor con terminal de anillo QOUR /
Raccordement inversé pour disjoncteur à bornes à anneau QOUR



NOTICE / AVISO / AVIS

HAZARD OF EQUIPMENT DAMAGE

- Mounting screws must pass through terminal first, then into threaded nut.
- Use provided screw or similar screw.

Failure to follow these instructions can result in equipment damage.

PELIGRO DE DAÑO AL EQUIPO

- El tornillo de montaje debe pasar primero por la terminal, luego por la tuerca roscada.
- Utilice el tornillo provisto o uno similar.

El incumplimiento de estas instrucciones puede causar daño al equipo.

RISQUE DE DOMMAGES MATÉRIELS

- Passez d'abord la vis de montage par la borne, puis dans l'écrou fileté.
- Utilisez la vis fournie ou une vis similaire.

Si ces directives ne sont pas respectées, cela peut entraîner des dommages matériels.

4. Torque screw to 30 lb-in. (3.4 N·m).

NOTE: Some manufacturers' terminals will be too wide to fit. Terminal ring blade must be under 0.44 in. (11.2 mm) wide.

4. Apriete el tornillo 3,4 N·m (30 lbs-pulg).

NOTA: Es posible que las terminales de algunos fabricantes sean demasiado anchas para adaptarse. La cuchilla de la terminal de anillo deberá tener un ancho inferior a 11,2 mm (0,44 pulg).

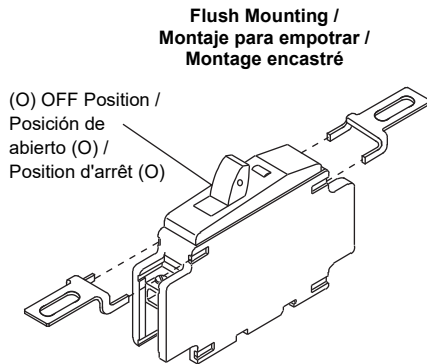
4. Serrer la vis à 3,4 N·m (30 lb-po).

REMARQUE : Les cosses de certains fabricants sont trop larges pour s'adapter. La lame de la cosse à anneau doit être d'une largeur inférieure à 11,2 mm (0,44 po).

Mounting Feet

NOTE: If circuit breaker was purchased in a bulk pack, mounting feet must be ordered separately.

1. Install mounting feet on each end of circuit breaker.

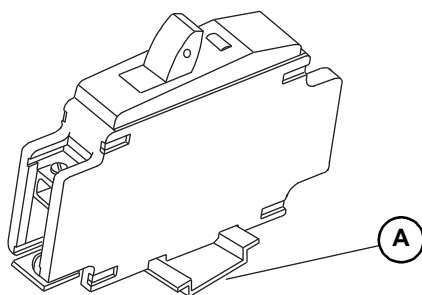


2. Use a screw through each mounting foot to fasten circuit breaker inside enclosure.

DIN Rail Mounting

1. Slide notch onto DIN rail lip (A).
2. Push circuit breaker down to snap.

To release circuit breaker, pull tab (B).



Pies de montaje

NOTA: Si el interruptor se compró en un paquete a granel, los pies de montaje deben ser solicitados por separado.

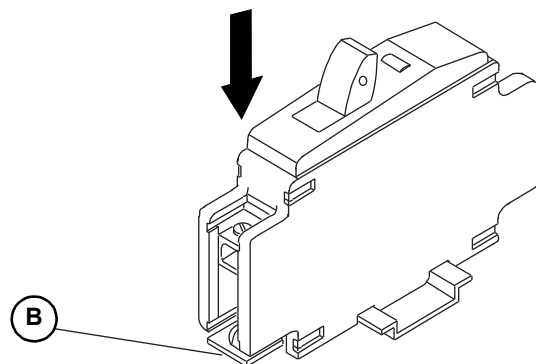
1. Instale los pies de montaje en cada extremo del interruptor.

2. Utilice un tornillo en cada pie de montaje para sujetar el interruptor automático al interior del gabinete.

Montaje en riel DIN

1. Deslice la muesca sobre el borde del riel DIN (A).
2. Empuje el interruptor hacia abajo hasta que encaje.

Para liberar el interruptor, jale la lengüeta (B).



Pieds de montage

REMARQUE : Si le disjoncteur a été acheté dans un paquet économique, les pieds de montage doivent être commandés séparément.

1. Installer les pieds de montage sur chaque extrémité du disjoncteur.

2. Utiliser une vis à travers chaque pied de montage pour fixer le disjoncteur à l'intérieur du coffret.

Montage sur rail DIN

1. Faire glisser le cran sur le rebord (A) durail DIN.
2. Enfoncer le disjoncteur vers le bas pour l'embrocher en place.

Tirer la languette (B) pour libérer le disjoncteur.

Electrical equipment should be installed, operated, serviced, and maintained only by qualified personnel. No responsibility is assumed by Schneider Electric for any consequences arising out of the use of this material.

Schneider Electric and Square D are trademarks and the property of Schneider Electric SE, its subsidiaries, and affiliated companies. All other trademarks are the property of their respective owners.

Schneider Electric USA, Inc.

800 Federal Street
Andover, MA 01810 USA
888-778-2733
www.se.com/us

Solamente el personal calificado deberá instalar, hacer funcionar y prestar servicios de mantenimiento al equipo eléctrico. Schneider Electric no asume responsabilidad alguna por las consecuencias emergentes de la utilización de este material.

Schneider Electric y Square D son marcas comerciales y propiedad de Schneider Electric SE, sus filiales y compañías afiliadas. Todas las otras marcas comerciales son propiedad de sus respectivos propietarios.

Importado en México por:
Schneider Electric México, S.A. de C.V.
Av. Ejercito Nacional No. 904
Col. Palmas, Polanco 11560 México, D.F.
55-5804-5000
www.se.com/mx

Seul un personnel qualifié doit effectuer l'installation, l'utilisation, l'entretien et la maintenance du matériel électrique. Schneider Electric n'assume aucune responsabilité des conséquences éventuelles découlant de l'utilisation de cette documentation.

Schneider Electric et Square D sont des marques commerciales et la propriété de Schneider Electric SE, ses filiales et compagnies affiliées. Toutes les autres marques commerciales sont la propriété de leurs propriétaires respectifs.

Schneider Electric Canada, Inc.

5985 McLaughlin Road
Mississauga, ON L5R 1B8 Canada
800-565-6699
www.se.com/ca