



Optional Back for SitStar™ Stool

Dossier-lit optionnel pour Tabouret SitStar™ • El Respaldo opcional para el Taburete de SitStar™

6661

an LDI Company
New Hope, MN 55428
www.safcoproducts.com

ASSEMBLY INSTRUCTIONS

INSTRUCTIONS DE MONTAGE • INSTRUCCIONES DE ENSAMBLAJE

PRODUCT WARRANTY REGISTRATION is available online at: www.safcoproducts.com

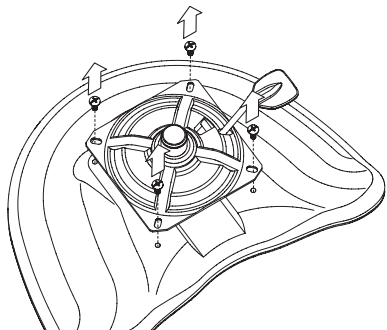
L'INSCRIPTION POUR LA GARANTIE DU PRODUIT est disponible sur l'Internet : www.safcoproducts.com

EL REGISTRO PARA LA GARANTÍA DEL PRODUCTO está disponible en la Internet: www.safcoproducts.com

1 Remove mechanism

Enlever le mécanisme

Remueva el mecanismo

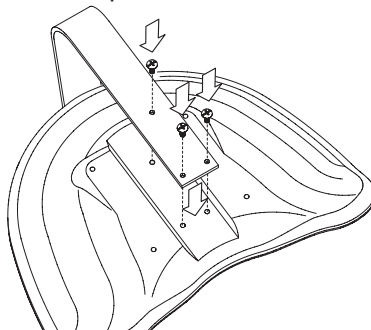


L'Assistance téléphonique à la clientèle Safco au 1-800-664-0042
de 8H00 à 16H30 (Heure centrale) (Opérateurs de langue anglaise)

2 Attach back

Attacher le dossier-lit

Ate el respaldo



Línea directa para el cliente de Safco 1-800-664-0042
de 8:00 AM a 4:30 PM (Hora Central) (Operadores que hablan inglés)

3 Replace mechanism

Remplacer le mécanisme

Reemplace el mecanismo

