

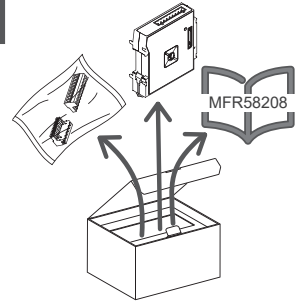
en Analog I/O option module

es Módulo de opción de E/S analógica

fr Module d'option analogique I/O

de Analoges E/A-Optionsmodul

1



www.schneider-electric.com ION9000, PM8000, ION7400



ION9000

PM8000

ION7400

METSEPM89M0024



7EN02-0390

7EN02-0336

7EN02-0374



7ES02-0390

7ES02-0336

7ES02-0374



7FR02-0390

7FR02-0336

7FR02-0374



7ZH02-0336

2

Safety precautions / Precauciones de seguridad / Mesures de sécurité / Sicherheitsvorkehrungen

⚠ DANGER / PELIGRO / DANGER / GEFAHR

HAZARD OF ELECTRIC SHOCK, EXPLOSION, OR ARC FLASH

- Apply appropriate personal protective equipment (PPE) and follow safe electrical work practices. See NFPA 70E in the USA or applicable local standards.
- Turn off all power supplying this device and the equipment in which it is installed before working on the device or equipment.
- Always use a properly rated voltage sensing device to confirm that all power is off.
- Treat communications and I/O wiring connected to multiple devices as hazardous live until determined otherwise.
- Do not exceed the device's ratings for maximum limits.
- Do not use this device for critical control or protection applications where human or equipment safety relies on the operation of the control circuit.
- Never short the secondary of a voltage transformer (VT).
- Never open circuit a current transformer (CT).
- Always use grounded external CTs for current inputs.

Failure to follow these instructions will result in death or serious injury.

RISQUE D'ÉLECTROCUTION, D'EXPLOSION OU D'ARC ÉLECTRIQUE

- Portez un équipement de protection individuelle (EPI) approprié et observez les règles de sécurité en matière de travaux électriques. Consultez la norme NFPA 70E aux États-Unis ou les normes locales applicables.
- Coupez toute alimentation électrique de l'appareil et de l'équipement dans lequel il est installé avant toute intervention.
- Utilisez toujours un dispositif de détection de tension à valeur nominale appropriée pour vous assurer que l'alimentation est coupée.
- Traitez les communications et le câblage d'E/S raccordé à de multiples dispositifs comme dangereux sous tension jusqu'à ce qu'il en soit décidé autrement.
- Ne dépassez pas les valeurs nominales de l'appareil, qui constituent les limites maximales.
- N'utilisez pas cet appareil pour les applications critiques de commande ou de protection dans lesquelles la sécurité du personnel ou de l'équipement dépend du fonctionnement du circuit de commande.
- Ne court-circuitez jamais le secondaire d'un transformateur de tension (TT).
- N'ouvrez jamais le circuit d'un transformateur de courant (TC).
- Utilisez toujours des TC externes mis à la terre pour les entrées de courant.

Le non-respect de ces instructions entraînera la mort ou des blessures graves.

- en**
1. Turn off all power supplying this device and the equipment in which it is installed before working on the device or equipment.
 2. Always use a properly rated voltage sensing device to confirm that all power is off.

- fr**
1. Coupez toute alimentation électrique de l'appareil et de l'équipement dans lequel il est installé avant toute intervention.
 2. Utilisez toujours un dispositif de détection de tension à valeur nominale appropriée pour vous assurer que l'alimentation est coupée.

RIESGO DE DESCARGA ELÉCTRICA, EXPLOSIÓN O DESTELLO DE ARCO

- Utilice un equipo de protección individual (EPI) adecuado y siga las prácticas de seguridad de trabajos eléctricos. Consulte la normativa NFPA 70E para los EE. UU. o la normativa local aplicable.
- Apague todas las fuentes de alimentación de este dispositivo y del equipo en el que está instalado antes de trabajar con ellos.
- Utilice siempre un voltímetro de rango adecuado para confirmar que el equipo está totalmente apagado.
- Tratar las comunicaciones y el cableado de E/S conectado a múltiples dispositivos como activos y peligrosos hasta que se determine lo contrario.
- No sobrepase los límites máximos de los valores nominales del dispositivo.
- No utilice este dispositivo en aplicaciones críticas de control o protección en las que la seguridad de las personas o equipos dependa del funcionamiento del circuito de control.
- Nunca cortocircuite el secundario de un transformador de tensión (TT).
- Nunca deje abierto el circuito de un transformador de intensidad (TI).
- Utilice siempre TI externos con terminal a tierra para las entradas de intensidad.

El incumplimiento de estas instrucciones ocasionará la muerte o lesiones de gravedad.

GEFAHR EINES ELEKTRISCHEN SCHLAGS, EINER EXPLOSION ODER EINES LICHTBOGENÜBERSCHLAGSA

- Tragen Sie geeignete persönliche Schutzausrüstung (PSA) und befolgen Sie sichere Arbeitsweisen für die Ausführung von Elektroarbeiten. Beachten Sie die Norm NFPA 70E (in den USA) sowie die einschlägigen örtlichen Standards.
- Vor Arbeiten an diesem Gerät oder an der Anlage, in der es installiert ist, muss die Spannungsversorgung für dieses Gerät und für die Anlage ausgeschaltet sein.
- Verwenden Sie stets ein genormtes Spannungsprüfgerät, um festzustellen, ob die Spannungsversorgung wirklich ausgeschaltet ist.
- Behandeln Sie Kommunikations- und E/A-Verdrahtung zu mehreren Geräten als gefährlich stromführend, bis das Gegenteil nachgewiesen wurde.
- Überschreiten Sie nicht die maximalen Bemessungsgrenzwerte des Geräts.
- Dieses Gerät darf nicht für kritische Steuerungs- oder Schutzanwendungen verwendet werden, bei denen die Sicherheit von Personen und Sachwerten von der Funktion des Steuerkreises abhängt.
- Schließen Sie die Sekundärwicklung eines Spannungswandlers niemals kurz.
- Betreiben Sie einen Stromwandler nie in einem offenen Kreis.
- Für die Stromeingänge sind stets externe, geerdete Stromwandler zu verwenden.

Nichtbeachtung dieser Anweisungen führt zu schweren bzw. tödlichen Verletzungen.

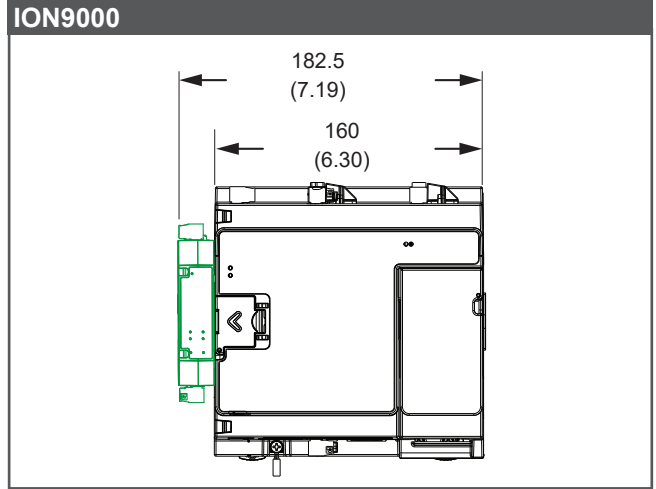
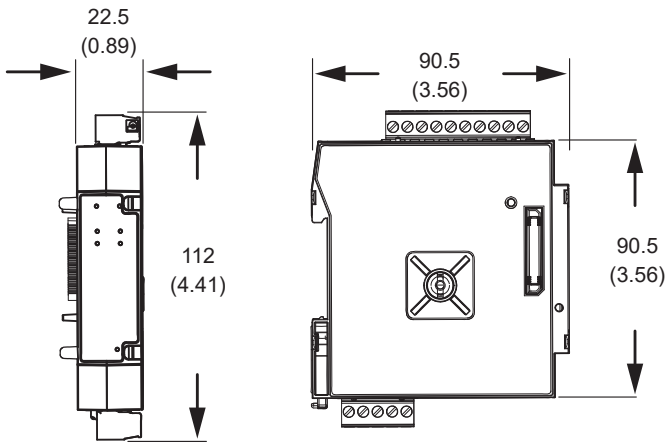
- es**
1. Apague todas las fuentes de alimentación de este dispositivo y del equipo en el que está instalado antes de trabajar con ellos.
 2. Utilice siempre un voltímetro de rango adecuado para confirmar que el equipo está totalmente apagado.

- de**
1. Vor Arbeiten an diesem Gerät oder an der Anlage, in der es installiert ist, muss die Spannungsversorgung für dieses Gerät und für die Anlage ausgeschaltet sein.
 2. Verwenden Sie stets ein genormtes Spannungsprüfgerät, um festzustellen, ob die Spannungsversorgung wirklich ausgeschaltet ist.

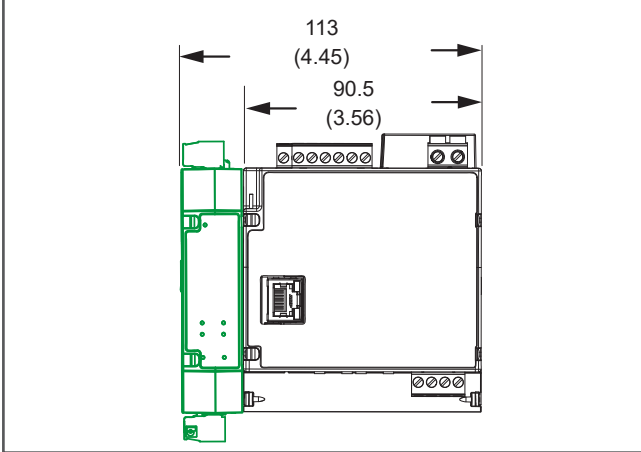
3

Dimensions / Dimensiones / Dimensions / Abmessungen

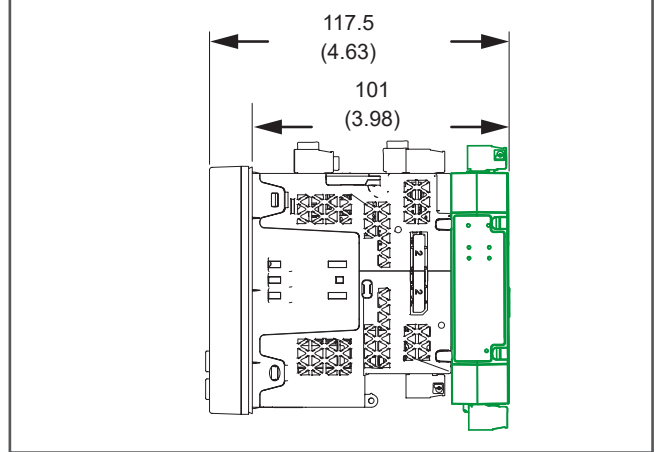
mm
(in)



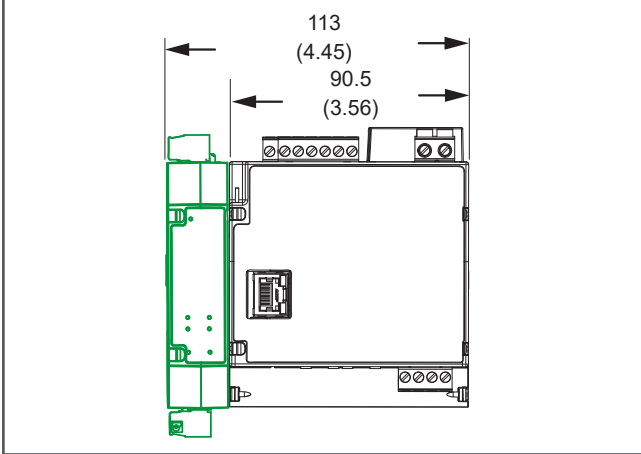
PM8213 / PM8243



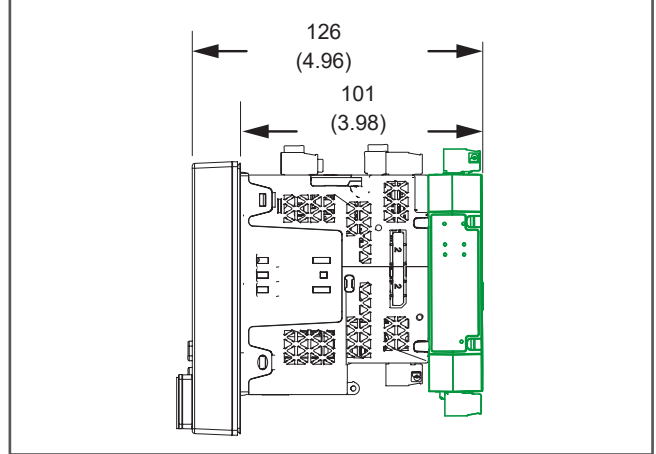
PM8210 / PM8240 / PM8280 / PM82403 / PM82404



ION7403 / ION7413

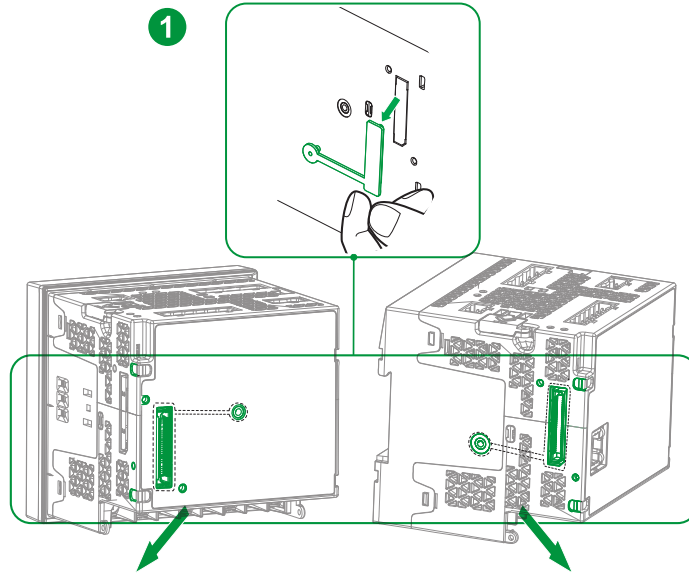


ION7410 / ION7400 / ION74003 / ION74004



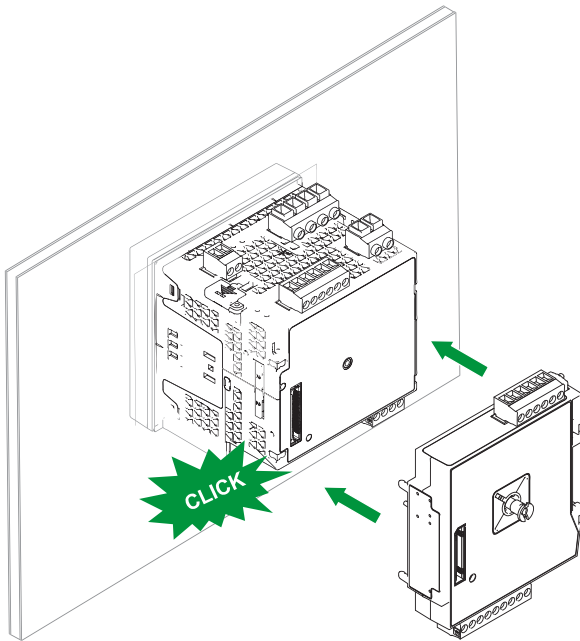
4

Mounting / Montaje / Montage / Montage



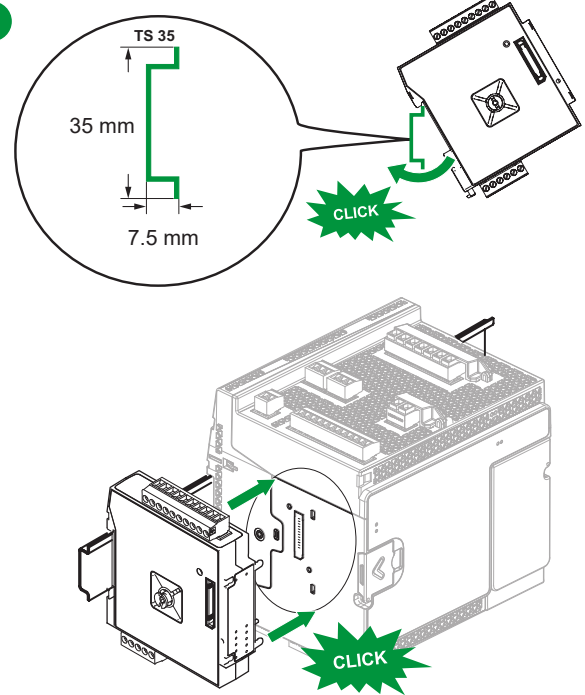
Panel-mount / Montaje en panel / Montage sur panneau / Schalttafelmontage

2



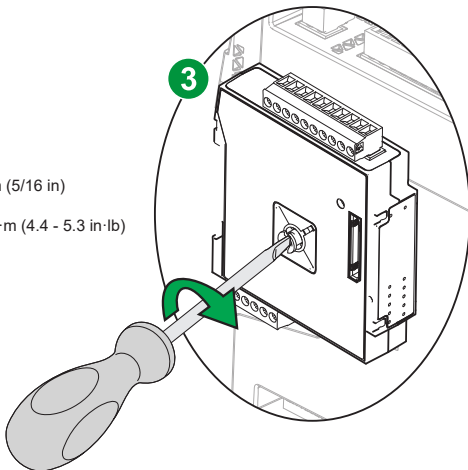
DIN-mount / Montaje en carril DIN / Montage DIN / DIN-Schiennenmontage

2



3

Ø 5mm (5/16 in)
0.5 - 0.6 N·m (4.4 - 5.3 in·lb)



en

Maximum modules = 4. See Specifications section for more information.

es

N.º máximo de módulos = 4. Para obtener más información, consulte la sección "Especificaciones".

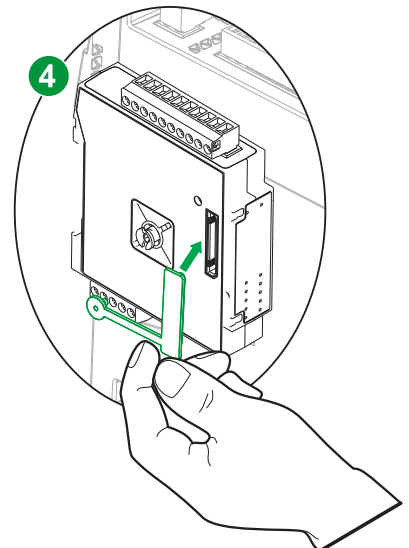
fr


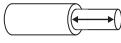
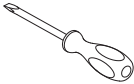

Nombre max. de modules = 4. Voir spécifications pour plus d'informations.

de

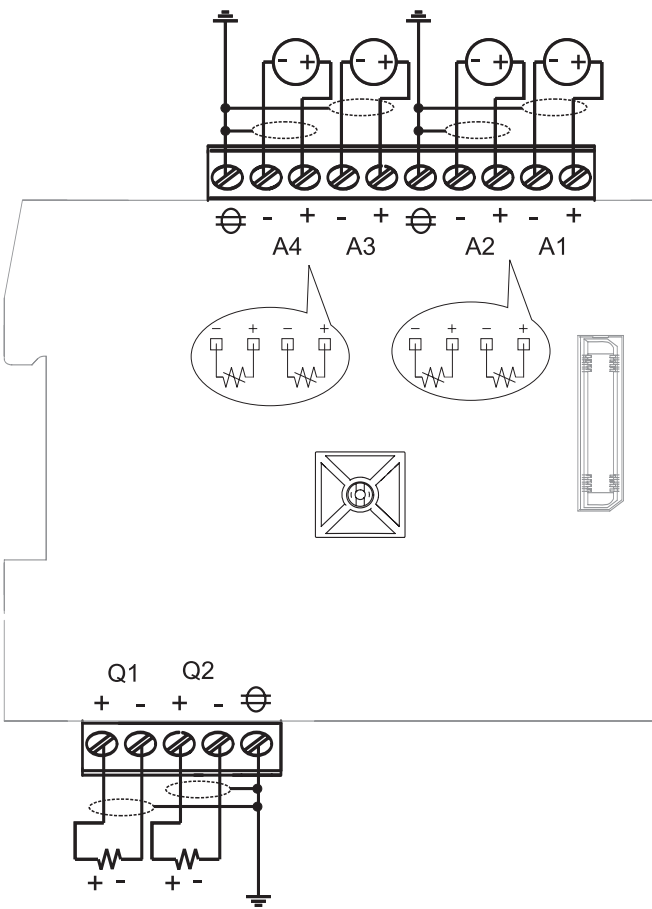
Maximale Anzahl Module = 4. Siehe den Abschnitt „Technische Daten“ für weitere Informationen.

4




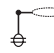


				
A1+, A1-, A2+, A2-, \ominus , A3+, A3-, A4+, A4-, \ominus	0.20 - 2.5 mm ² (24 - 12 AWG)	7 mm (0.28 in) ± 1 mm (0.040 in)	Ø 3mm (1/8 in)	0.5 - 0.6 N·m (4.4 - 5.3 in·lb)
Q1+, Q1-, Q2+, Q2-, \ominus				

Analog I/O / E/S analógicas / E/S analogiques / Analog-E/A



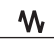
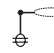


en

	Voltage or current source
	Input impedance (internal)
	Burden
	Optional shield terminal. Connect one side of the shield to ground. Terminal not connected internally.


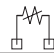

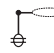
When 2 or more analog option modules are attached, the meter's operating temperature must be de-rated. See section 8 - Specifications.

es

	Fuente de tensión o intensidad
	Impedancia de entrada (interna)
	Carga
	Terminal de blindaje opcional. Conecte un lado del blindaje a tierra. Terminal no conectado internamente.


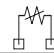
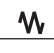

Cuando se acoplan dos o más módulos opcionales analógicos, se deberá rebajar la temperatura de funcionamiento del medidor por debajo de los valores nominales. Consulte la sección 8 "Especificaciones".

fr

	Source de tension ou de courant
	Impédance d'entrée (interne)
	Charge
	Borne de blindage en option. Raccordez un seul côté du blindage à la terre. Borne sans raccordement interne.

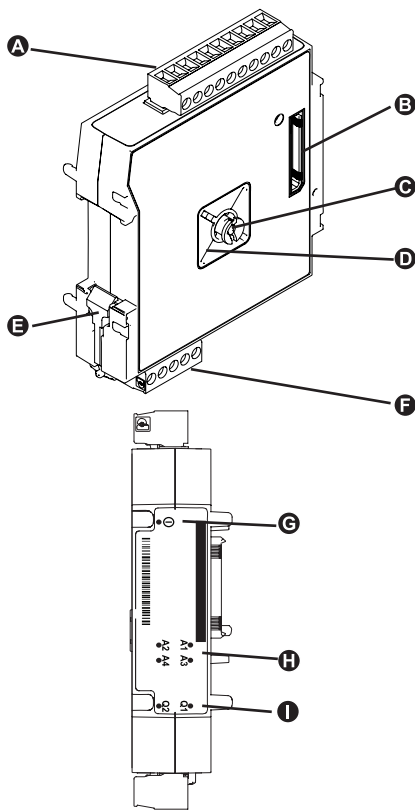
Lorsque 2 ou plusieurs modules analogiques en option sont installés, la température de fonctionnement de l'appareil doit être déclassée. Voir section 8 - Spécifications.

de

	Spannungs- oder Stromquelle
	Eingangsimpedanz (intern)
	Bürde
	Optionaler Abschirmungsanschluss. Ein Ende der Abschirmung mit Masse verbinden. Anschluss intern nicht angeschlossen.

Wenn 2 oder mehr Analogoptionsmodule angeschlossen werden, muss die Betriebstemperatur des Messgeräts herabgesetzt werden. Siehe Abschnitt 8 - Technische Daten.

6 Description / Descripción / Description / Beschreibung



en

- A** Analog input (4)
- B** Module connection
- C** Mounting screw
- D** Sealing point
- E** DIN mount clip
- F** Analog output (2)
- G** Power/status LED, green or red
- H** Analog input LED (4)
- I** Analog output LED (2)

es

- A** Entrada analógica (4)
- B** Conexión al módulo
- C** Tornillo de montaje
- D** Punto de precintado
- E** Pinza de montaje sobre carril DIN
- F** Salida analógica (2)
- G** LED de alimentación/ estado, verde o rojo
- H** LED indicador de entrada analógica (4)
- I** LED indicador de salida analógica (2)

fr

- A** Entrées analogiques (4)
- B** Raccordement du module
- C** Vis de montage
- D** Point de plombage
- E** Clip pour montage DIN
- F** Sorties analogiques (2)
- G** Voyant tension/état, vert ou rouge
- H** Voyants LED d'entrée analogique (4)
- I** Voyants LED de sortie analogique (2)

de

- A** Analogeingang (4)
- B** Modulanschluss
- C** Befestigungsschraube
- D** Plombierpunkt
- E** DIN-Schienen-Befestigungscilp
- F** Analogausgang (2)
- G** Spannungsversorgungs-/ Status-LED, grün oder rot
- H** Analogeingangs-LED (4)
- I** Analogausgangs-LED (2)

LEDs / Indicadores LED / Voyants LED / LEDs

		en	es	fr	de			en	es	fr	de
G	⊗	Off: Unpowered	Desactivado: sin alimentación	Éteint : Hors tension	Aus: Keine Stromversorgung	H	⊗	Off: Analog input port not configured	Desactivado: Puerto de entrada analógica no configurado	Éteint: Port d'entrée analogique non configuré	Aus: Analoge Eingangsver- bindung nicht konfiguriert
	⊗	On green: Normal operation	En verde: Funcionamiento normal	Allumé vert: Fonctionnement normal	Ein, grün: Normalbetrieb		⊗	On: Valid analog input value	Activado: Valor de entrada analógica válido	Allumé: Valeur d'entrée analogique valide	Ein: Gültiger Ana- logeingangswert
	⊗	Flashing red (1 s): No communications to meter	Parpadeo en rojo (1 s): No hay comunicaciones al medidor	Clignotant rouge (1 s): Aucune communication avec par l'appareil	Blinkend, rot (1 s): Keine Kommunikation zum Messgerät		⊗	Off: Analog output port not configured	Desactivado: Puerto de salida analógico no configurado	Éteint: Port de sortie analogique non configuré	Aus: Analogaus- gangsanschluss nicht konfiguriert
	⊗	Flashing red (2 s): Firmware upgrade in progress	Parpadeo en rojo (2 s): Actualización del Firmware en curso	Clignotant rouge (2 s): Mise à niveau du Firmware en cours	Blinkend, rot (2 s): Firmware wird aktualisiert		⊗	On: Valid analog output value	Activado: Valor de salida analógica válido	Allumé: Valeur de sortie analogique valide	Ein: Gültiger Analog- ausgangswert
						I					

7 Verification / Verificación / Vérification / Überprüfung



en

1. Type meter's IP address in a web browser to connect to meter.
2. Navigate to **Monitoring > Inputs/Outputs** and verify that the I/O readings are correct.

es

1. Introduzca la dirección IP de la central de medida en un navegador web para conectar la central de medida.
2. Vaya hasta la **Supervisión > Entradas/Salidas** y verifique que las lecturas de E/S son correctas.

fr

1. Tapez l'adresse IP de l'appareil dans un navigateur pour vous y connecter.
2. Sélectionnez **Surveill.** > **Entrées/Sorties** et vérifiez que l'appareil indique des valeurs d'E/S correctes.

de

1. Geben Sie die IP-Adresse des Messgeräts in einen Webbrowser ein, um eine Verbindung mit dem Messgerät herzustellen.
2. Navigieren Sie zum **Überwachung > Ein-/Ausgänge** und zu überprüfen, dass die E/A-Messwerte richtig sind.



en

Analog input

- Voltage mode: 0-30 V DC
- Current mode: 4-20 mA, 0-20 mA
- Accuracy: 0.3% full scale
- Maximum input voltage: 30 V DC
- Maximum input current: 24 mA
- Temperature drift: 200 ppm/K max.
- Input impedance voltage mode: > 500 k Ω
- Input impedance current mode: < 300 Ω
- Inputs are functionally isolated (input to input)

Analog output

- Voltage mode: 0-10 V DC
- Current mode: 4-20 mA, 0-20 mA
- Accuracy: 0.3% full scale
- Temperature drift: 200 ppm/K max.
- Protected for short circuit (voltage mode) and open circuit (current mode)
- Burden in voltage mode: >10 k Ω
- Burden in current mode: < 600 Ω

Environment

- -25 to 70 °C (-13 to 158 °F) operating temperature
- Maximum operating temperature is based on the quantity and type of attached option modules:

Max. temp	Analog	Digital
70 °C (158 °F)	0	0-4
	1	0-3
	2	0
60 °C (140 °F)	2	1-2
	3	1
	4	0

- 5% to 95% RH non-condensing
- -40 to 85 °C (-40 to 185 °F) storage temperature
- Maximum dewpoint 37 °C (99 °F)
- Pollution degree 2
- < 3000 m (9843 ft.) above sea level
- IP30
- Not suitable for wet locations
- For indoor use only

es

Entrada analógica

- Modo de tensión: 0-30 VCC
- Modo de intensidad: 4-20 mA, 0-20 mA
- Precisión: 0,3 % de escala completa
- Tensión de entrada máxima: 30 VCC
- Intensidad de entrada máxima: 24 mA
- Desviación de temperatura: 200 ppm/K máx.
- Impedancia de entrada modo de tensión: >500 k Ω
- Impedancia de entrada modo de intensidad: <300 Ω
- Las entradas se encuentran aisladas funcionalmente (entrada a entrada)

Salida analógica

- Modo de tensión: 0-10 VCC
- Modo de intensidad: 4-20 mA, 0-20 mA
- Precisión: 0,3 % de escala completa
- Desviación de temperatura: 200 ppm/K máx.
- Protección frente a cortocircuitos (modo de tensión) y circuitos abiertos (modo de intensidad)
- Carga: >10 k Ω (modo de tensión), <600 Ω (modo de intensidad)

Entorno

- Temperatura de funcionamiento de -25 a 70 °C
- La temperatura de funcionamiento máxima se basa en el número y el tipo de módulos opcionales acoplados:

Temp. máx	Analogico	Digital
70 °C (158 °F)	0	0-4
	1	0-3
	2	0
60 °C (140 °F)	2	1-2
	3	1
	4	0

- Humedad relativa: del 5 % al 95 % (sin condensación)
- Punto de rocío máximo: 37 °C
- Temperatura de almacenamiento: De -40 °C a 85 °C
- Grado de contaminación 2
- <3000 m por encima del nivel del mar
- IP30
- No apto para ubicaciones húmedas
- Para uso exclusivo en interiores

fr

Entrée analogique

- Mode tension: 0-30 V CC
- Mode courant: 4-20 mA, 0-20 mA
- Précision : 0,3 % de la pleine échelle
- Tension d'entrée maximale : 30 V CC
- Courant d'entrée maximal : 24 mA
- Dérive en température : 200 ppm/K max.
- Impédance d'entrée mode tension: > 500 k Ω
- Impédance d'entrée mode courant: < 300 Ω
- Les entrées sont isolées fonctionnellement (entrée à entrée)

Sortie analogique

- Mode tension: 0-10 V CC
- Mode courant: 4-20 mA, 0-20 mA
- Précision : 0,3 % de la pleine échelle
- Dérive en température : 200 ppm/K max.
- Protection contre les courts-circuits (mode tension) et contre les circuits ouverts (mode courant)
- Charge : > 10 k Ω (mode tension), < 600 Ω (mode courant)

Conditions ambiantes

- Température de fonctionnement : -25 à 70 °C
- La température de fonctionnement maximale dépend du nombre et du type des modules en option installés:

Max. temp	Analogiques	Logiques
70 °C (158 °F)	0	0-4
	1	0-3
	2	0
60 °C (140 °F)	2	1-2
	3	1
	4	0

- 5 à 95 % HR sans condensation
- Point de rosée maximal : 37 °C
- Température de stockage : de -40 à 85 °C
- Degré de pollution 2
- Moins de 3000 m au-dessus du niveau de la mer
- IP30
- Ne pas utiliser dans des endroits humides
- Pour utilisation intérieure uniquement

de

Analogeingang

- Spannungsmodus: 0-30 V DC
- Strommodus: 4-20 mA, 0-20 mA
- Genauigkeit: 0,3 % Bereichswert
- Max. Eingangsspannung: 30 V DC
- Max. Eingangsstrom: 24 mA
- Temperaturdrift: max. 200 ppm/K
- Eingangsimpedanz spannungsmodus: > 500 k Ω
- Eingangsimpedanz strommodus: < 300 Ω
- Eingänge sind funktional getrennt (von Eingang zu Eingang)

Analogausgang

- Spannungsmodus: 0-10 V DC
- Strommodus: 4-20 mA, 0-20 mA
- Genauigkeit: 0,3 % Bereichswert
- Temperaturdrift: max. 200 ppm/K
- Geschützt gegen Kurzschluss (Spannungsmodus) und offenen Stromkreis (Strommodus)
- Bürde: > 10 k Ω (Spannungsmodus), < 600 Ω (Strommodus)

Umgebungsbedingungen

- Betriebstemperatur: -25 °C bis +70 °C
- Die maximale Betriebstemperatur hängt von der Anzahl und Art der angebrachten Optionsmodule ab:

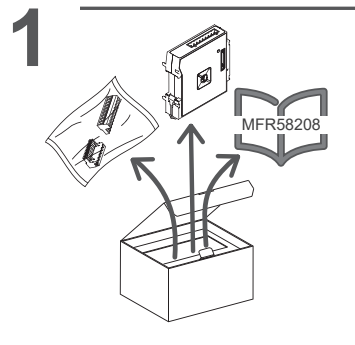
Max. temp	Analog	Digital
70 °C (158 °F)	0	0-4
	1	0-3
	2	0
60 °C (140 °F)	2	1-2
	3	1
	4	0

- Relative Luftfeuchtigkeit: 5-95 % nicht kondensierend
- Max. Taupunkt: 37 °C
- Lagertemperatur: -40 bis 85 °C
- Verschmutzungsgrad 2
- < 3000 m über NN
- IP30
- Nicht für feuchte Orte geeignet
- Nur für Innenraumanwendungen



i

- it** Modulo di opzione I/O analogici
- pt** Módulo opcional de E/S analógicas
- ru** Дополнительные модуль аналоговых Вв./Выв.
- zh** 模拟 I/O 可选模块



www.schneider-electric.com ION9000, PM8000, ION7400

	ION9000	PM8000	ION7400	METSEPM89M0024
en	7EN02-0390	7EN02-0336	7EN02-0374	
es	7ES02-0390	7ES02-0336	7ES02-0374	
fr	7FR02-0390	7FR02-0336	7FR02-0374	
zh		7ZH02-0336		

2 Precauzioni di sicurezza / Precauções de segurança / Меры предосторожности / 安全防范措施

⚠ PERICOLO / PERIGO / ОПАСНОСТЬ / 危險

RISCHIO DI ELETTROCUZIONE, DI ESPLOSIONE O DI ARCO ELETTRICO

- Utilizzare dispositivi di protezione individuale (DPI) adeguati e attenersi alle norme relative agli obblighi di sicurezza elettrica sui luoghi di lavoro. Consultare la norma NFPA 70E negli Stati Uniti o le norme locali applicabili.
- Scollegare da tutti i circuiti di alimentazione il dispositivo e l'apparecchio nel quale è installato prima di qualsiasi intervento sul dispositivo o sull'apparecchio.
- Per verificare che l'alimentazione sia isolata, usare sempre un rivelatore di tensione correttamente tarato.
- Non superare i valori nominali massimi del dispositivo.
- Non utilizzare il dispositivo per applicazioni di controllo o protezione critiche dove la sicurezza delle persone o dell'apparecchio dipende dal funzionamento del circuito di controllo.
- Non cortocircuitare il circuito secondario di un trasformatore di tensione (TT).
- Non aprire il circuito di un trasformatore di corrente (TC).
- Per gli ingressi di corrente utilizzare sempre TC esterni con messa a terra.
- Considerare le comunicazioni e il cablaggio IO collegato a dispositivi multipli come parti attive pericolose, salvo diversamente specificato.

Il mancato rispetto di queste istruzioni può provocare lesioni gravi o la morte.

ОПАСНОСТЬ ПОРАЖЕНИЯ ЭЛЕКТРИЧЕСКИМ ТОКОМ, ВЗРЫВОМ ИЛИ ВСПЫШКОЙ ДУГИ

- Используйте соответствующие средства индивидуальной защиты (СИЗ) и соблюдайте меры безопасности при работе с электрическим оборудованием. См. NFPA 70E в США или соответствующие национальные стандарты.
- Выключите подачу питания к данному устройству и к оборудованию, в которое оно установлен, перед работой на устройстве или оборудовании.
- Всегда используйте подходящий датчик номинального напряжения, чтобы убедиться, что питание отключено.
- Не допускайте превышения верхних пределов параметров устройства.
- Не используйте это устройство для таких важнейших задач управления и защиты, где безопасность человека или оборудования зависит от работы цели управления.
- Не замыкайте вторичный трансформатор напряжения (ТН).
- Не размыкайте цепь трансформатора тока (ТТ).
- Для входов тока используйте только внешние трансформаторы тока.
- Если не указано иное, следует рассматривать линии связи и кабельное подключение ввода-вывода к нескольким устройствам как опасное для жизни.

Невыполнение данных инструкций влечет за собой серьезные травмы или смерть.

RISCO DE CHOQUE ELÉTRICO, EXPLOÇÃO OU ARCO VOLTAICO

- Utilize equipamentos de proteção pessoal (EPP) apropriados e siga as práticas de segurança para trabalho com energia elétrica. Consulte a NFPA 70E nos EUA ou as normas locais aplicáveis.
- Desligue toda a energia que alimenta este dispositivo e o equipamento no qual ele está instalado antes de trabalhar no dispositivo ou no equipamento.
- Sempre use um dispositivo sensor de tensão apropriado para confirmar que toda a energia está desligada.
- Não exceda os limites máximos das classificações do dispositivo.
- Não use este dispositivo para aplicações críticas de controle ou proteção, onde a segurança de pessoas ou equipamentos se baseie na operação do circuito de controle.
- Nunca coloque em curto o secundário de um transformador de potencial (TP).
- Nunca abra o circuito de um transformador de corrente (TC).
- Use sempre TCs externos aterrados para entradas de corrente.
- Trate a fiação de comunicações e E/S conectada a vários dispositivos como tendo o risco de estar energizada até que seja determinado o contrário.

Se estas instruções não forem seguidas, há o risco de morte ou de ferimentos graves.

电击、爆炸以及弧光的危险

- 请穿戴好人员保护设备 (PPE), 并遵守电气操作安全规程。在美国, 请遵循 NFPA 70E 或适用的当地标准。
- 对装置或设备进行操作之前, 请关闭该装置并将该装置安装在其内的设备的所有电源。
- 务必使用额定电压值正确的电压感应设备, 以确认所有电源均已关闭。
- 切勿超过设备的额定最高限值。
- 当人身或设备安全依赖于控制电路的工作时, 不要将本装置用于这样的关键控制或保护应用中。
- 切勿短路电压互感器 (VT) 的二次回路。
- 切勿使电流互感器 (CT) 开路。
- 务必使用接地的外部电流互感器进行电流输入。
- 除非经检测确认, 否则应将连接到多台设备的通讯和 IO 接线视为危险的带电设备。

若不遵循这些说明, 将会致死或严重伤害。

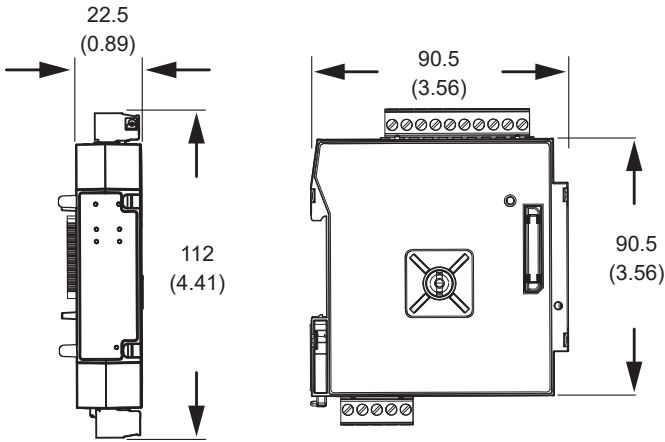
- it** 1. Scollegare da tutti i circuiti di alimentazione il dispositivo e l'apparecchio nel quale è installato prima di qualsiasi intervento sul dispositivo o sull'apparecchio.
2. Per verificare che l'alimentazione sia isolata usare sempre un rivelatore di tensione correttamente tarato.
- ru** 1. Выключите подачу питания к данному устройству и к оборудованию, в которое оно установлен, перед работой на устройстве или оборудовании.
2. Всегда используйте подходящий датчик номинального напряжения, чтобы убедиться, что питание отключено.

- pt** 1. Desligue toda a energia que alimenta este dispositivo e o equipamento no qual ele está instalado antes de trabalhar no dispositivo ou no equipamento.
2. Sempre use um dispositivo sensor de tensão apropriado para confirmar que toda a energia está desligada.
- zh** 1. 对装置或设备进行操作之前, 请关闭该装置并将该装置安装在其内的设备的所有电源。
2. 务必使用额定电压值正确的电压感应设备, 以确认所有电源均已关闭。

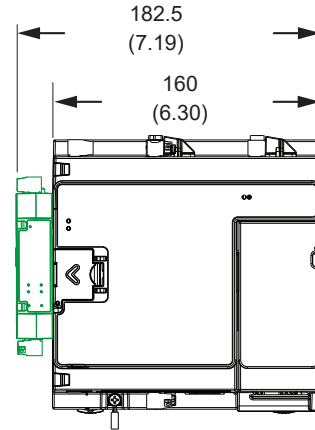
3

Dimensioni / Dimensões / Габариты / 尺寸

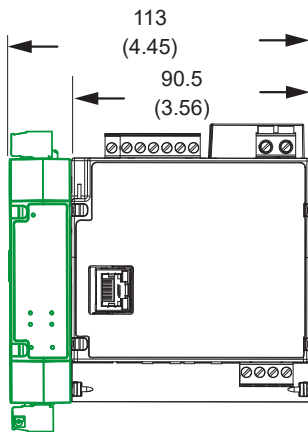
mm
(in)



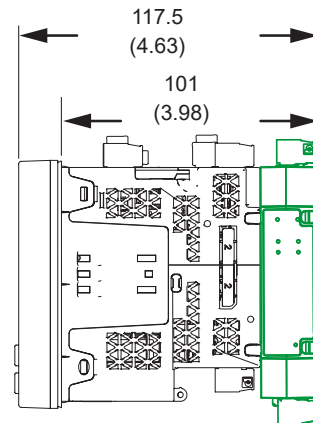
ION9000



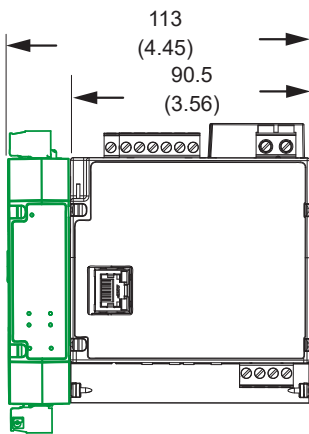
PM8213 / PM8243



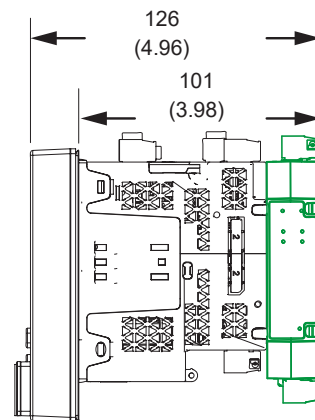
PM8210 / PM8240 / PM8280 / PM82403 / PM82404



ION7403 / ION7413

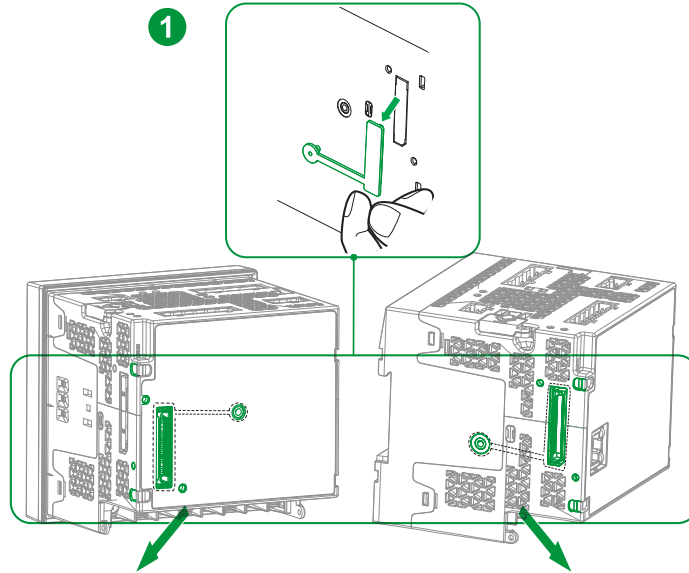


ION7410 / ION7400 / ION74003 / ION74004



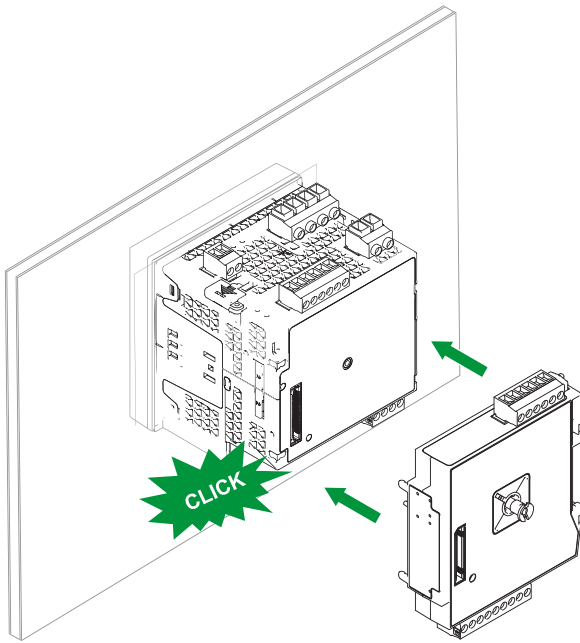
4

Montaggio / Montagem / монтаж / 安装



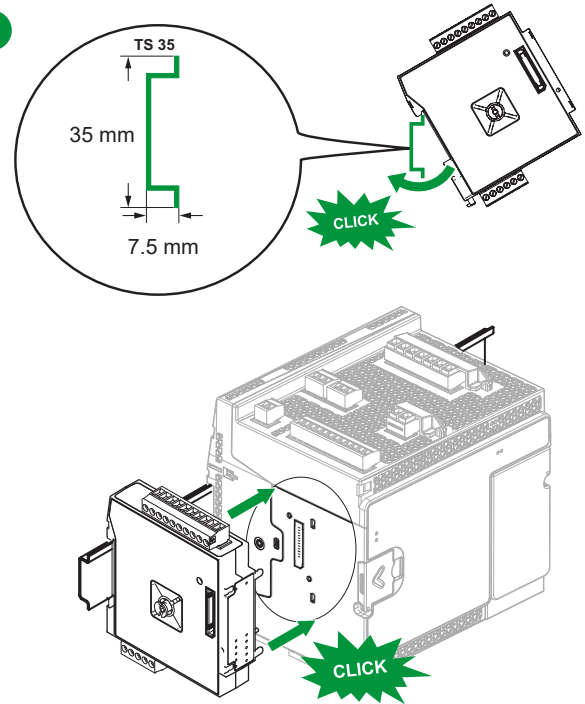
Montaggio su pannello / Montagem em painel / Монтаж на пластине / 面板安装

2



Montaggio DIN / Montagem em trilho DIN / Монтаж на рейке DIN / DIN 安装

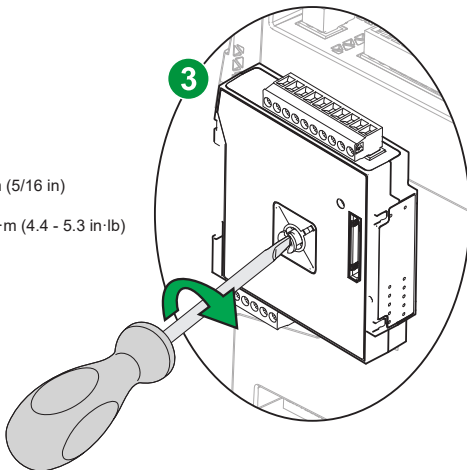
2



3

Ø 5mm (5/16 in)

0.5 - 0.6 N·m (4.4 - 5.3 in·lb)



it

Numero massimo di moduli = 4. Per ulteriori informazioni, consultare la sezione Specifiche.

pt

Nº máximo de módulos = 4. Consulte a seção Especificações para obter mais informações.

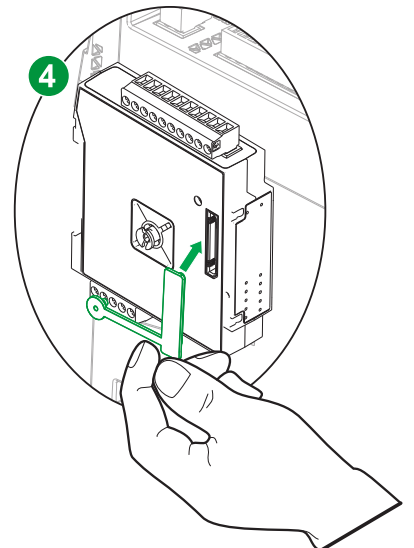
ru

Макс. число модулей = 4. Дополнительные сведения см. в разделе «Технические характеристики».

zh


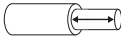
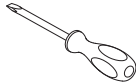

最大模块数 = 4。有关详情，请参见“规格”部分。

4

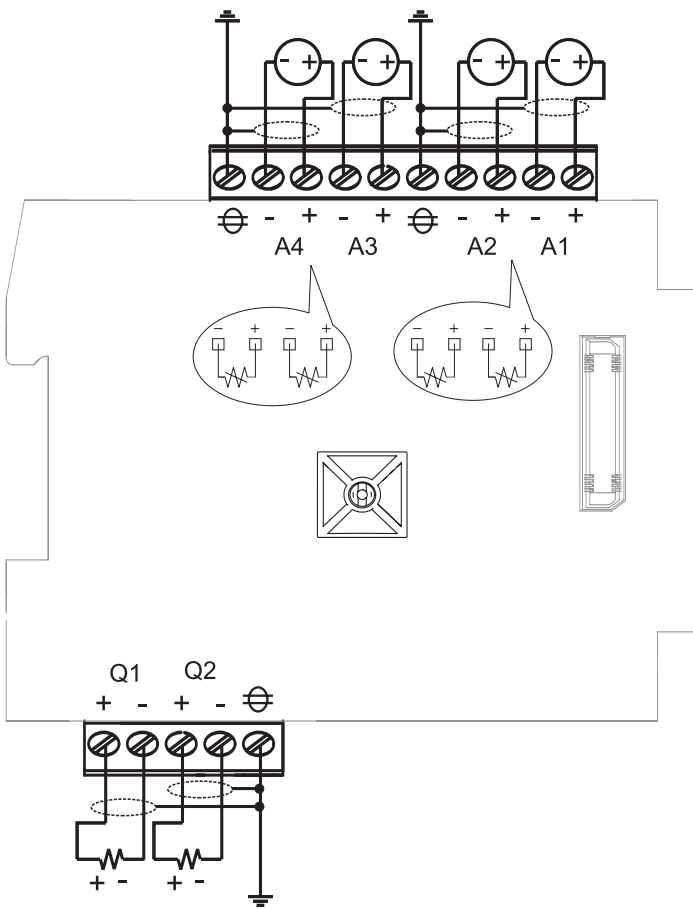


5









Cablaggio / Cabeamento / Проводка / 接线

				
A1+, A1-, A2+, A2-, ⊕, A3+, A3-, A4+, A4-, ⊕	0.20 - 2.5 mm ² (24 - 12 AWG)	7 mm (0.28 in) ± 1 mm (0.040 in)	Ø 3mm (1/8 in)	0.5 - 0.6 N·m (4.4 - 5.3 in·lb)
Q1+, Q1-, Q2+, Q2-, ⊕				

I/O analogico / E/S analógicas / Аналоговый Вв./Выв. / 模拟 I/O



it

	Sorgente di tensione o corrente		Fonte de tensão ou corrente
	Impedenza ingresso (interna)		Impedância de entrada (interna)
	Carico		Carga
	Terminale di schermatura opzionale. Collegare un lato della schermatura a terra. Terminale non collegato internamente.		Terminal de blindagem opcional. Conecte um lado da blindagem ao terra. Terminal não conectado internamente.

Quando sono collegati 2 o più moduli di opzione analogici, la temperatura di esercizio del contatore deve essere ridotta. Vedere la sezione 8 - Specifiche.

Quando dois ou mais módulos opcionais analógicos são conectados, a temperatura de operação do medidor deve ser reduzida de forma correspondente. Consultar a seção 8 - Especificações.

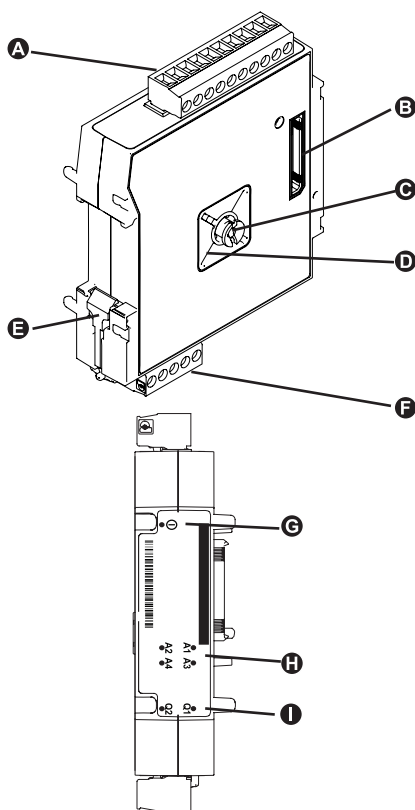
ru

	Источник напряжения или тока		电压或电流源
	Входное полное сопротивление (внутреннее)		输入阻抗 (内部)
	Вторичная нагрузка		负荷
	Дополнительная экранированная клемма. Заземлить одну сторону экрана. Клемма не имеет внутреннего соединения.		可选屏蔽端子。将屏蔽的一端接地。端子不在内部连接。

Когда подключаются 2 или более аналоговых дополнительных модулей, диапазон рабочей температуры счетчика должен быть расширен. См. раздел 8 - Спецификации.

当连接 2 个或多个模拟可选模块时，测量仪的工作温度必须低于额定值。请参见第 8 部分 - 规格。

6 Descrizione / Descrição / Описание / 说明



it

A Ingresso analogico (4)

B Connessione modulo

C Vite di montaggio

D Punto di sigillatura

E Morsetto di montaggio DIN

F Uscita analogica (2)

G LED alimentazione/
stato, verde o rosso

H LED ingresso analogico
(4)

I LED uscita analogica
(2)

pt

A Entradas analógicas (4)

B Conexão do módulo

C Parafuso de montagem

D Ponto de vedação

E Trilho DIN

F Saídas analógicas (2)

G LED de potência/status,
verde ou vermelho

H LED de entradas
analógicas (4)

I LED de saídas
analógicas (2)

ru

A Аналоговый ввод (4)

B Место подключения
модуля

C Монтажный винт

D Точка опечатывания

E Зажим для монтажа на
рейке DIN

F Аналоговый вывод (2)

G Индикатор питания/
состояния, зеленый или
красный

H Светодиоды
аналоговых вводов (4)

I Светодиоды
аналоговых выводов (2)

zh

A 模拟输入 (4)

B 模块连接

C 安装螺钉

D 密封点

E DIN 安装夹

F 模拟输出 (2)

G 电源/状态指示灯, 绿色
或红色

H 模拟输入指示灯 (4)

I 模拟输出指示灯 (2)

LEDs / LEDs / Светодиоды / LED

	it	pt	ru	zh		it	pt	ru	zh			
G	⊗	Disattivato: scollegato dall'alimentazione	Apagado: Desligado	Выкл: Обесточено	熄灭: 已断电	H	⊗	Disattivato: Porta di ingresso analogica non configurata	Apagado: Porta de entrada analógica não configurada	Выкл: Порт аналогового входа не настроен	熄灭: 模拟输入端口 未配置	
	⊗	Attivato verde: funzionamento normale	Aceso verde: Operação normal	Вкл зеленый: Нормальная работа	绿色点亮: 正常工作		⊗	Attivato: Valore ingresso analogico valido	Aceso: Valor válido de entrada analógica	Вкл: Допустимое значение анало- гового входа	点亮: 模拟输入值 有效	
	⊗	Lampeggiante rosso (1 s): Nessuna comu- nicazione con il misuratore	Piscando vermelho (1 s): Nenhuma comunicação com o medidor	Мигает красный (1 s): Нет связи со счетчиком	红色闪烁 (1 s): 没有与仪表通讯		I	⊗	Disattivato: Porta di uscita analogica non configurata	Apagado: Porta de saída analógica não configurada	Выкл: Порт аналогового выхода не настроен	熄灭: 模拟输出端口 未配置
	⊗	Lampeggiante rosso (2 s): Aggiornamento firmware in corso	Piscando vermelho (2 s): Atualização do firmware em andamento	Мигает красный (2 s): Выполняется обновление прошивки	红色闪烁 (2 s): Firmware 正在升级			⊗	Attivato: Valore di uscita analogico valido	Aceso: Valor válido de saída analógica	Вкл: Допустимое значение анало- гового выхода	点亮: 模拟输出值 有效

7 Controllo / Verificação / Проверка / 验证



it

1. Digitare l'indirizzo IP del contatore in un browser Web per collegare il contatore.
2. Passare alla **Monitoraggio** > **Ingressi/Uscite** e verificare che le letture I/O siano corrette.

pt

1. Digite o endereço IP do medidor em um navegador da Web para se conectar a ele.
2. Navegue até **Monitorando** > **Entradas/Saídas** e verifique se as leituras das E/S estão corretas.

ru

1. Введите в веб-браузере IP-адрес счетчика, чтобы подключиться к нему.
2. Перейдите на **мониторинг** > **Входы / выходы** и проверьте правильность показаний Вв./Выв

zh

1. 在网络浏览器中键入测量仪的 IP 地址以连接测量仪。
2. 导航至 **监控** > **输入/输出** 并验证 I/O 读数是否正确。



it

Ingresso analogico

- Modalità tensione: 0 - 30 V c.c
- Modalità corrente: 4 - 20 mA, 0 - 20 mA
- Precisione: 0,3% scala 1/1
- Tensione di ingresso massima: 30 V c.c.
- Corrente di ingresso massima: 24 mA
- Deriva della temperatura: 200 ppm/K max
- Impedenza ingresso modalità tensione: > 500 kΩ
- Impedenza ingresso modalità corrente: < 300 Ω
- Gli ingressi sono isolati funzionalmente (da ingresso a ingresso)

Uscita analogica

- Modalità tensione: 0 - 10 V c.c
- Modalità corrente: 4 - 20 mA, 0 - 20 mA
- Precisione: 0,3% scala 1/1
- Deriva della temperatura: 200 ppm/K max
- Protezione da cortocircuiti (modalità tensione) e circuito aperto (modalità corrente)
- Carico: > 10 kΩ (modalità tensione), < 600 Ω (modalità corrente)

Ambiente

- Temperatura di esercizio: da -25 a 70 °C
- La temperatura di esercizio massima si basa sulla quantità e sul tipo di moduli di opzione collegati:

Temp. max	Analogico	Digitale
70 °C (158 °F)	0	0 - 4
	1	0 - 3
	2	0
60 °C (140 °F)	2	1 - 2
	3	1
	4	0

- Umidità relativa: 5% - 95% senza condensa
- Punto di rugiada massimo: 37 °C
- Temperatura di immagazzinamento: da -40 a 85 °C
- Livello di inquinamento 2
- < 3000 m sopra il livello del mare
- IP30
- Non adatto ad ambienti umidi
- Solo per uso interno

pt

Entradas analógicas

- Modo de tensão: 0 - 30 V CC
- Modo de corrente: 4 - 20 mA, 0 - 20 mA
- Precisão: 0,3% do fundo da escala
- Tensão de entrada máxima: 30 V CC
- Corrente de entrada máxima: 24 mA
- Desvio de temperatura: 200 ppm/K máx.
- Impedância de entrada modo de tensão: > 500 kΩ
- Impedância de entrada modo de corrente: < 300 Ω
- As entradas são funcionalmente isoladas (de entrada para entrada)

Saídas analógicas

- Modo de tensão: 0 - 10 V CC
- Modo de corrente: 4 - 20 mA, 0 - 20 mA
- Precisão: 0,3% do fundo da escala
- Desvio de temperatura: 200 ppm/K máx.
- Protegidas contra curto-circuito (modo de tensão) e contra circuito aberto (modo de corrente)
- Carga: > 10 kΩ (modo de tensão), < 600 Ω (modo de corrente)

Ambiente

- Temperatura operacional de -25 a 70 °C
- A temperatura máxima de operação está baseada na quantidade e tipo dos módulos opcionais conectados:

Temp. máx.	Analogico	Digital
70 °C (158 °F)	0	0 - 4
	1	0 - 3
	2	0
	4	0
60 °C (140 °F)	2	1 - 2
	3	1
	4	0

- UR de 5% a 95% sem condensação
- Ponto de condensação máximo: 37 °C
- -40 a 85 °C de temperatura de armazenamento
- Grau de poluição 2
- < 3000 m acima do nível do mar
- IP30
- Não adequado para locais úmidos
- Apenas para uso em ambientes internos

ru

Аналоговый ввод

- Режим напряжения: 0 - 30 В пост. тока
- Режим тока: 4 - 20 mA, 0 - 20 mA
- Погрешность: 0,3% от макс. значения шкалы
- Макс. входное напряжение: 30 В пост. тока
- Макс. входной ток: 24 mA
- Температурный дрейф: 200 ppm/K макс.
- Входное полное сопротивление режим напряжения: > 500 kΩ
- Входное полное сопротивление режим тока: < 300 Ом
- Входы функционально изолированы (между входами)

Аналоговый вывод

- Режим напряжения: 0 - 10 В пост. тока,
- Режим тока: 4 - 20 mA, 0 - 20 mA
- Погрешность: 0,3% от макс. значения шкалы
- Температурный дрейф: 200 ppm/K макс.
- Защищен от коротких замыканий (режим напряжения) и обрыва в цепи (режим тока)
- Вторичная нагрузка: > 10 kΩм (режим напряжения), < 600 Ом (режим тока)

Окружающая среда

- Рабочая температура от -25 до 70 °C
- Максимальная рабочая температура рассчитывается на количестве и типе подключаемых дополнительных модулей:

Макс. темп.	Аналоговый	Цифровой
70 °C (158 °F)	0	0 - 4
	1	0 - 3
	2	0
60 °C (140 °F)	2	1 - 2
	3	1
	4	0

- От 5% до 95% ОВ без конденсации
- Максимальная точка росы 37 °C
- Температура хранения от -40 до 85 °C
- Степень загрязнения 2
- < 3000 м выше уровня моря
- IP30
- Не подходит для сырых помещений
- Для использования только внутри помещения

zh

模拟输入

- 电压模式: 0 - 30 V DC
- 电流模式: 4 - 20 mA, 0 - 20 mA
- 精度: 满量程的 0.3%
- 最大输入电压: 30 V DC
- 最大输入电流: 24 mA
- 温度漂移: 最大值 200 ppm/K
- 输入阻抗 电压模式: > 500 kΩ
- 输入阻抗 电流模式: < 300 Ω
- 输入在功能上是隔离的 (输入对输入)

模拟输出

- 电压模式: 0 - 10 V DC
- 电流模式: 4 - 20 mA, 0 - 20 mA
- 精度: 满量程的 0.3%
- 温度漂移: 最大值 200 ppm/K
- 在短路 (电压模式) 或开路 (电流模式) 时提供保护
- 负载: > 10 kΩ (电压模式), < 600 Ω (电流模式)

环境

- -25 至 70 °C 工作温度
- 最高工作温度取决于所连接的可选模块的数量和类型:

最高温度	模拟	数字
70 °C (158 °F)	0	0 - 4
	1	0 - 3
	2	0
60 °C (140 °F)	2	1 - 2
	3	1
	4	0

- 5% 至 95%: RH, 无结露
- 最高结露点: 37 °C (99 °F)
- 存储温度: -40 至 85 °C (-40 至 185 °F)
- 污染等级 2
- 海平面之上低于 3000 米 (9843 英尺)
- IP30
- 不适合潮湿的场所
- 仅供室内使用

en Read these instructions carefully and look at the equipment to become familiar with the device before trying to install, operate, service or maintain it.
Electrical equipment should be installed, operated, serviced and maintained only by qualified personnel. No responsibility is assumed by Schneider Electric for any consequences arising out of the use of this material. A qualified person is one who has skills and knowledge related to the construction, installation, and operation of electrical equipment and has received safety training to recognize and avoid the hazards involved.

PowerLogic and Schneider Electric are trademarks or registered trademarks of Schneider Electric in France, the USA and other countries.

- This product must be installed, connected and used in compliance with prevailing standards and/or installation regulations.
- If this product is used in a manner not specified by the manufacturer, the protection provided by the product may be impaired.
- The safety of any system incorporating this product is the responsibility of the assembler/installer of the system.

As standards, specifications and designs change from time to time, always ask for confirmation of the information given in this publication.

es Lea estas instrucciones atentamente y examine el equipo para familiarizarse con el dispositivo antes de instalarlo, manipularlo, repararlo o realizar tareas de mantenimiento en este. Solo el personal cualificado debe instalar, manipular y reparar el equipo eléctrico, así como realizar el mantenimiento de este. Schneider Electric no asume ninguna responsabilidad por las consecuencias que se deriven de la utilización de este manual. Por personal cualificado se entiende aquellas personas que poseen destrezas y conocimientos sobre la estructura, la instalación y el funcionamiento de equipos eléctricos y que han recibido formación en materia de seguridad para reconocer y prevenir los peligros implicados.

PowerLogic y Schneider Electric son marcas comerciales o marcas comerciales registradas de Schneider Electric en Francia, los EE. UU. y otros países.

- Este producto se deberá instalar, conectar y utilizar de conformidad con las normas y/o los reglamentos de instalación vigentes.
- Si este producto se utiliza de una manera no especificada por el fabricante, la protección proporcionada por aquel puede verse reducida.
- La seguridad de cualquier sistema que incorpore este producto es responsabilidad del montador/instalador del sistema.

Debido a la evolución constante de las normas y del material, deberá solicitar siempre confirmación previa de las características y dimensiones.

fr Lisez attentivement ces directives et examinez l'équipement afin de vous familiariser avec lui avant l'installation, l'utilisation ou l'entretien.
Seul du personnel qualifié doit se charger de l'installation, de l'utilisation, de l'entretien et de la maintenance du matériel électrique. Schneider Electric décline toute responsabilité concernant les conséquences éventuelles de l'utilisation de cette documentation. Par personne qualifiée, on entend un technicien compétent en matière de construction, d'installation et d'utilisation des équipements électriques et formé aux procédures de sécurité, donc capable de détecter et d'éviter les risques associés.

PowerLogic et Schneider Electric sont des marques commerciales ou des marques déposées de Schneider Electric en France, aux États-Unis et dans d'autres pays.

- Ce produit doit être installé, raccordé et utilisé conformément aux normes et/ou aux règlements d'installation en vigueur.
- Une utilisation de cet appareil non conforme aux instructions du fabricant peut compromettre sa protection.
- La sécurité de tout système dans lequel ce produit serait incorporé relève de la responsabilité de l'assembleur ou de l'installateur du système en question.

En raison de l'évolution des normes et du matériel, les caractéristiques indiquées par le texte et les images de ce document ne nous engageant qu'après confirmation par nos services.

de Lesen Sie die Anweisungen sorgfältig durch und sehen Sie sich die Ausrüstung genau an, um sich mit dem Gerät vor der Installation, dem Betrieb oder der Wartung vertraut zu machen.
Elektrisches Gerät sollte stets von qualifiziertem Personal installiert, betrieben und gewartet werden. Schneider Electric übernimmt keine Verantwortung für jegliche Konsequenzen, die sich aus der Verwendung dieser Publikation ergeben. Eine qualifizierte Person ist jemand, der Fertigkeiten und Wissen im Zusammenhang mit dem Aufbau, der Installation und der Bedienung von elektrischen Geräten und eine entsprechende Schulung zur Erkennung und Vermeidung der damit verbundenen Gefahren absolviert hat.

PowerLogic und Schneider Electric sind Marken oder eingetragene Marken von Schneider Electric in Frankreich, in den USA und in anderen Ländern.

- Installation, Anschluss und Verwendung dieses Produkts müssen unter Einhaltung der gültigen Normen und Montagevorschriften erfolgen.
- Wird dieses Gerät für andere als vom Hersteller angegebene Verwendungszwecke benutzt, kann der Geräteschutz beeinträchtigt werden.
- Die Sicherheit einer Anlage, in die dieses Gerät eingebaut wird, liegt in der Verantwortung des Monteurs bzw. Errichters der Anlage.

Aufgrund der ständigen Änderung der Normen, Richtlinien und Materialien sind die technischen Daten und Angaben in dieser Publikation erst nach Bestätigung durch unsere technischen Abteilungen verbindlich.

it Leggere attentamente le presenti istruzioni e controllare l'apparecchio per acquisire dimestichezza con il dispositivo prima di effettuare operazioni di installazione, utilizzo, riparazione o manutenzione.
L'installazione, l'utilizzo e la manutenzione degli apparecchi elettrici deve essere affidata esclusivamente a personale qualificato. Schneider Electric non si assume alcuna responsabilità relativa a conseguenze derivanti dall'uso del presente materiale. Per personale qualificato si intendono persone in possesso di capacità e conoscenza adeguate relative alla struttura, all'installazione e al funzionamento di apparecchi elettrici e che abbiano ricevuto la formazione sulla sicurezza appropriata per riconoscere ed evitare i pericoli intrinseci.

PowerLogic e Schneider Electric sono marchi o marchi registrati di Schneider Electric in Francia, negli Stati Uniti e altri Paesi.

- Le operazioni di installazione, collegamento e utilizzo di questo prodotto devono essere effettuate conformemente alle norme in vigore e/o alle disposizioni sull'installazione.
- Qualora il prodotto venisse utilizzato in modo non conforme alle indicazioni del produttore, la sicurezza dello stesso potrebbe essere compromessa.
- La responsabilità della sicurezza dei sistemi integrati nel prodotto spetta all'assemblatore/installatore del sistema.

Standard, specifiche e design del prodotto sono soggette a variazioni, pertanto si consiglia di chiedere conferma delle informazioni contenute nella presente pubblicazione.

pt Leia estas instruções com atenção e analise o equipamento para se familiarizar com o dispositivo antes de tentar instalá-lo, operá-lo ou repará-lo.
Os equipamentos elétricos devem ser instalados, operados e reparados apenas por profissionais qualificados. A Schneider Electric não assume nenhuma responsabilidade por consequências do uso deste material. Uma pessoa qualificada é uma que tenha habilidades e conhecimento relacionados à construção, instalação e operação de equipamentos elétricos e tenha recebido treinamento em segurança para reconhecer e evitar os riscos envolvidos.

PowerLogic e Schneider Electric são marcas comerciais ou marcas comerciais registradas da Schneider Electric na França, nos EUA e em outros países.

- Este produto deve ser instalado, conectado e utilizado de acordo com os padrões e/ou as normas de instalação em vigor.
- Se este produto for utilizado de um modo não especificado pelo fabricante, a proteção oferecida pelo mesmo pode ficar prejudicada.
- A segurança de qualquer sistema que incorpore este produto é de responsabilidade do montador/instalador do sistema.

Como as normas, especificações e projetos sofrem modificações de tempos em tempos, sempre solicite a confirmação das informações fornecidas nesta publicação.

ru Внимательно прочтите данное руководство и ознакомьтесь с оборудованием перед установкой, работой, ремонтом или обслуживанием.
Электрическое оборудование должно устанавливаться, использоваться, ремонтироваться и обслуживаться только квалифицированным персоналом. Schneider Electric не несет ответственности за последствия, вызванные использованием данного материала. Квалифицированный сотрудник должен иметь навыки и знания, относящиеся к конструкции, установке и эксплуатации электрического оборудования, а также пройти обучение технике безопасности, чтобы уметь распознавать и предотвращать соответствующие опасные ситуации.

PowerLogic и Schneider Electric являются товарными знаками или зарегистрированными товарными знаками Schneider Electric во Франции, США и других странах.

- Это изделие следует устанавливать, подключать и использовать в соответствии с действующими стандартами и (или) правилами устройств.
- Если это изделие используется не так, как это указано производителем, защита, предусмотренная этим оборудованием, может получить повреждение.
- За безопасность любой системы, в состав которой входит это изделие, отвечает монтажник (установщик) этой системы.

Так как стандарты, характеристики и конструкции подлежат изменению, запрашивайте подтверждение информации, приведенной в данной публикации.

zh 在尝试安装、操作、维修或维护该设备之前，务必仔细阅读这些说明，并对照设备查看以熟悉它。
电气设备应仅由经过认证的技术人员进行安装、操作、维护和维修。Schneider Electric 对因使用本说明而产生的任何后果不承担责任。经过认证的技术人员是指该人员拥有与电气设施的架设、安装和操作相关的技能和知识，并且受过安全培训，能够识别和避免所涉及的危险。

PowerLogic 和 Schneider Electric 是 Schneider Electric 在法国、美国和其他国家/地区的商标或注册商标。

- 本产品必须按现行标准和/或安装规定进行安装、连接和使用。
- 如果使用本产品的方式不是制造商指定的方式，可能造成产品本身的保护功能受损。
- 将本产品纳入其中的任何系统的安全由该系统的组装/安装人员负责。

由于标准、规格和设计会不时改变，请务必对本出版物中所提供资料进行确认。

