

INSTALLATION INSTRUCTIONS CARE AND MAINTENANCE



VorMax™ Right Height® Elongated 2-piece Toilet Series 205AA / 238AA

Thank you for selecting American Standard - the benchmark of fine quality for over 100 years. To ensure this product is installed properly, please read these instructions carefully before you begin. (Certain installations may require professional help.) Also be sure your installation conforms to local codes.

⚠ CAUTION: PRODUCT IS FRAGILE. TO AVOID BREAKAGE AND POSSIBLE INJURY HANDLE WITH CARE!
NOTE: Pictures may not exactly define contour of china and components.

⚠ BEFORE INSTALLING YOUR TOILET: please see your product spec page to verify the dimensions and water supply connections. Visit our website where you can search by Model number for the product spec page at: <http://www.americanstandard-us.com/>

<p>TANK 4270A</p>	<p>TANK 4385A</p>	<p>EZ-INSTALL KIT INCLUDED WITH TANK</p> <p>Attachment Handle</p> <p>Nuts (3)</p>	<p>SAVE FOR FUTURE USE</p>
<p>SOLD SEPARATELY</p>		<p>EZ-INSTALL INLET VALVE COUPLING KIT</p>	
<p>BOWL 3870A RIGHT HEIGHT® ELONGATED</p>	<p>BOWL 3385A RIGHT HEIGHT® ELONGATED</p>	<p>EZ-INSTALL KIT INCLUDED WITH BOWL</p> <p>T-Bolts with Retainer (2)</p> <p>Bolt Caps (2)</p> <p>Bowl-To-Floor Knobs (2)</p>	
<p>SOLD SEPARATELY</p> <p>Water Supply Line</p> <p>Wax Ring</p> <p>Toilet Seat</p>			



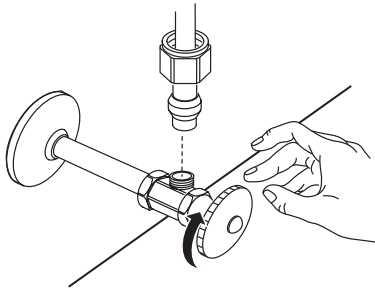
Product names listed herein are trademarks of AS America, Inc.
© AS America, Inc. 2016

Installation video can be found at: <http://www.americanstandard-us.com/vormaxtoilet>

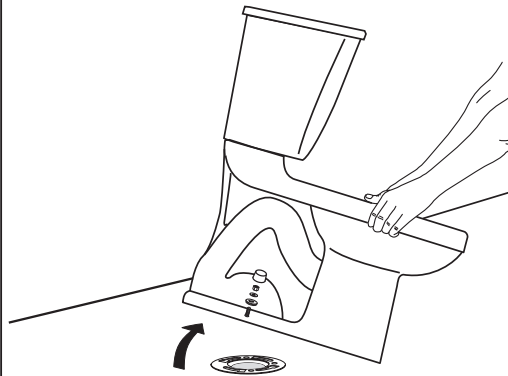
Before You Start:

If Removing An Existing Toilet

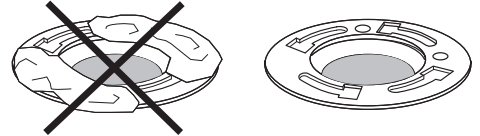
Turn Off Water Supply



Flush to remove water from tank; sponge remaining water from bowl before removing toilet.

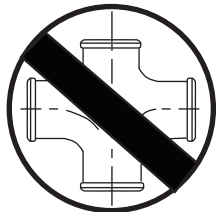
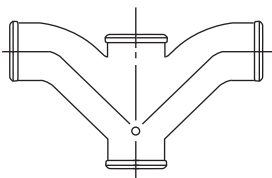


Clean Flange



⚠ Caution: If leaving floor flange open for more than 1-2 hours, cover flange to prevent escaping sewer gases.

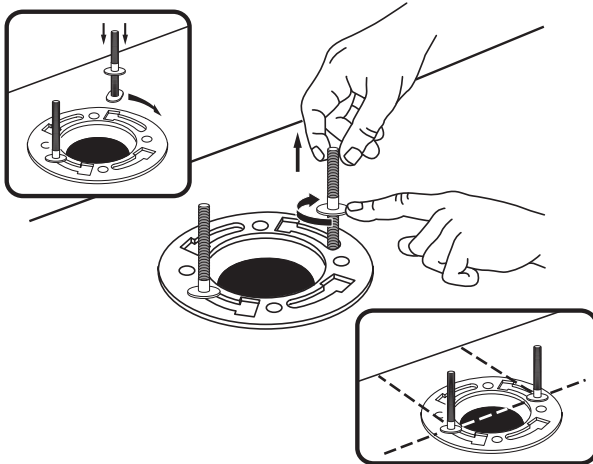
BACK-TO-BACK INSTALLATION



Depending upon your plumbing and venting conditions, the flow from the toilet in a back-to-back installation may create a vacuum on the system and draw water from the opposing bowl. The National Standards Plumbing Code prohibits the use of a cross fitting for drainage as throw over is possible. The code does approve a directional "Y" style fitting with proper venting to direct the water downward and away from the other toilet.

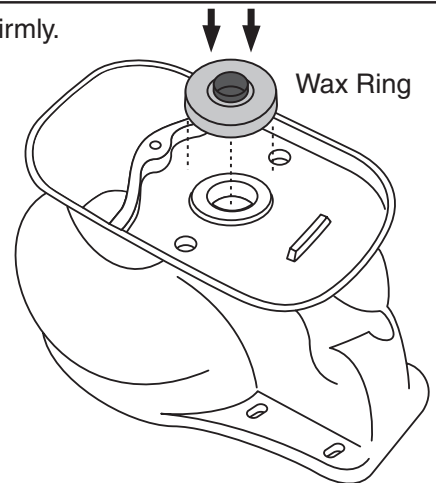
Recommended fitting type for back-to-back installations.

1



2

Press firmly.



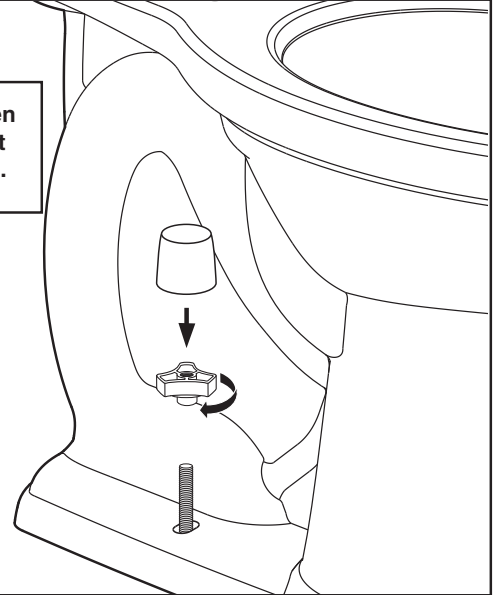
3

Apply weight evenly. Do not move after placement. Water tight seal may break.



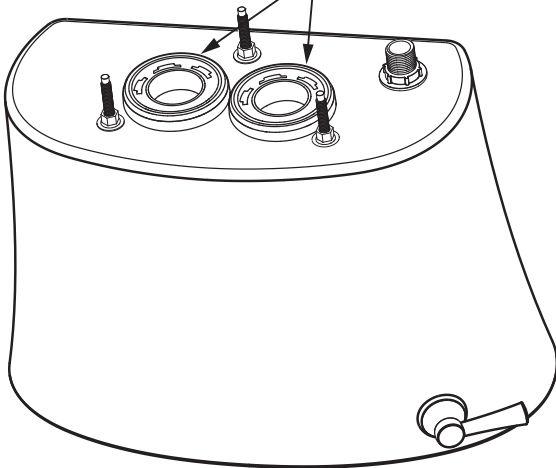
4

! Hand tighten only. Do not overtighten.



5

GASKETS



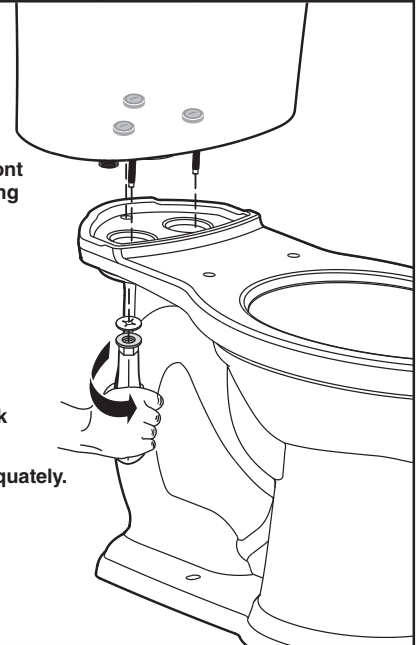
Confirm gaskets are fully seated on tank.

6

Tighten handles alternately until the tank contacts the front and back of the bowl achieving china-to-china contact.

NOTES:

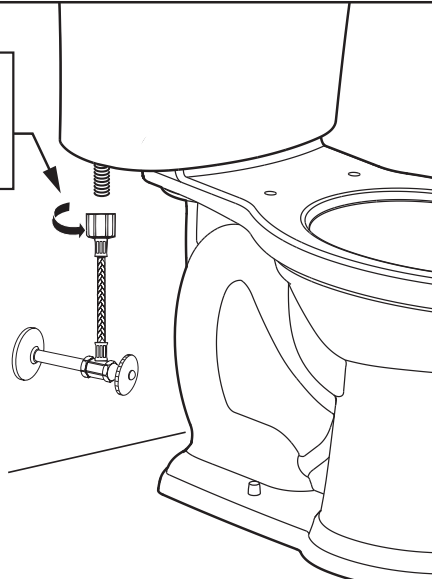
- a) To ease installation, push down on the top of the tank while tightening handles.
- b) Tighten all three bolts adequately.



7

A Connect water supply line. (Sold separately) Hand tighten nut.

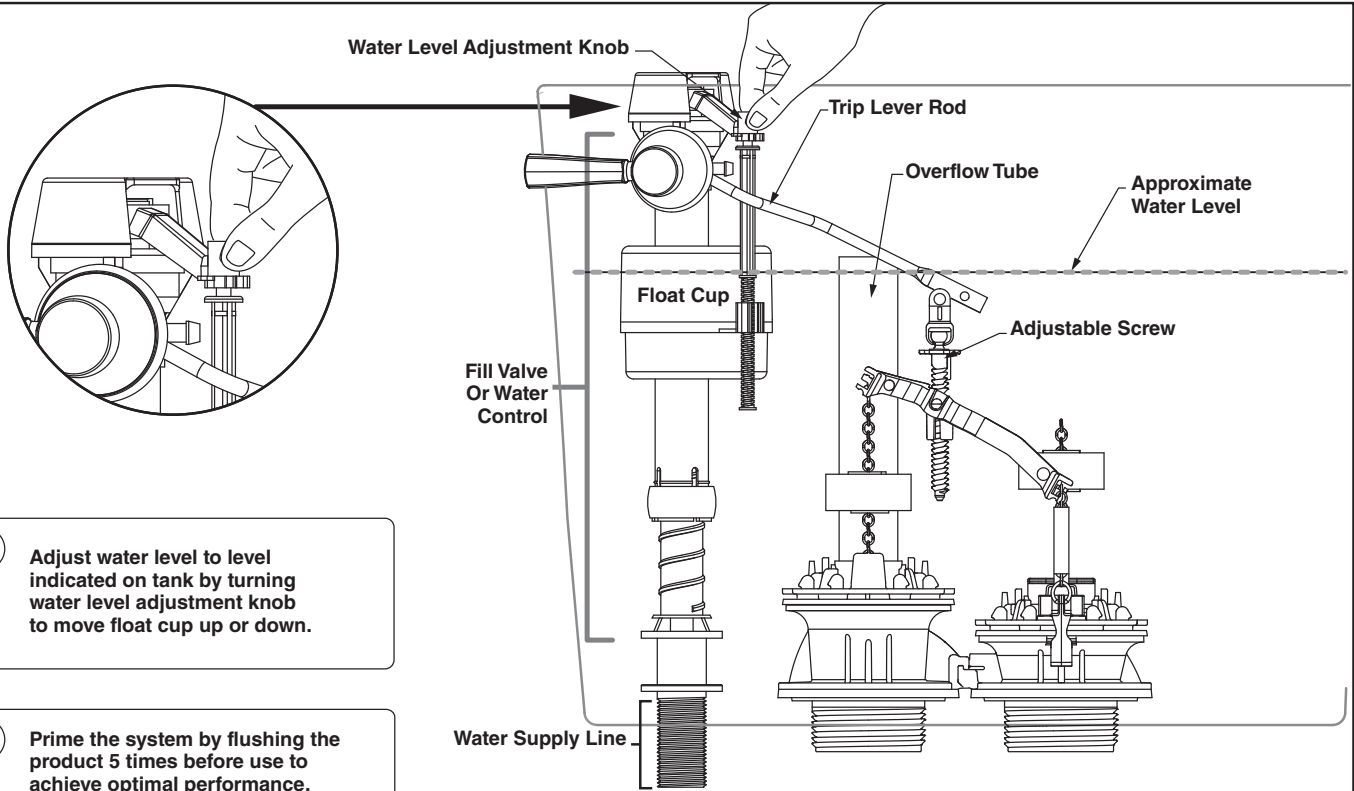
B Turn on water supply.



WARNING: Overtightening of water supply line nuts could result in breakage and potential flooding. If the connection leaks after hand tightening, replace the supply line. Do not use any type of sealant on the water supply connection. Use of plumber's putty, pipe dope, or any other type of sealant will void the warranty.



WARNING: Do not use plumber's putty, pipe dope, or any other sealant on the water supply connection to this tank. If the connection leaks after hand tightening, replace the supply line. If the connection continues to leak with the new supply line, replace the fill valve. **Warranty is void if any type of sealant is used on the water supply connection.**

8

A Adjust water level to level indicated on tank by turning water level adjustment knob to move float cup up or down.

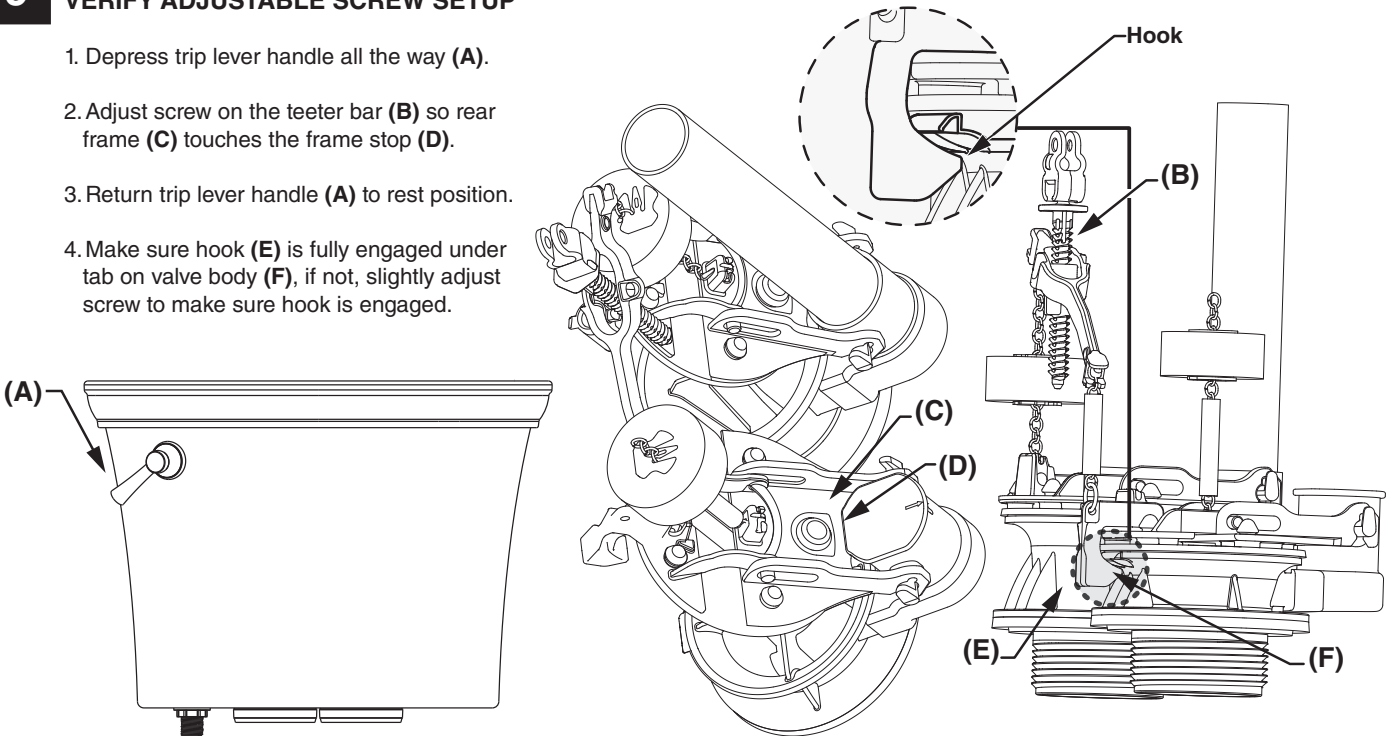
B Prime the system by flushing the product 5 times before use to achieve optimal performance.

C **PROPER FLUSHING METHOD:** Be sure to fully depress the trip lever on each flush. Do not hold the trip lever down for extended periods of time as this could allow air to enter the system which will slightly degrade performance for a few flushes.

9

VERIFY ADJUSTABLE SCREW SETUP

1. Depress trip lever handle all the way **(A)**.
2. Adjust screw on the teeter bar **(B)** so rear frame **(C)** touches the frame stop **(D)**.
3. Return trip lever handle **(A)** to rest position.
4. Make sure hook **(E)** is fully engaged under tab on valve body **(F)**, if not, slightly adjust screw to make sure hook is engaged.



- **IMPORTANT:** American Standard does not recommend that the tank components be switched out with anything other than the furnished specified components as the performance could be affected. Any alterations made using anything other than the specified components could negatively impact the flush performance and will void the warranty.

TROUBLESHOOTING GUIDE - See Step 8-9 For Diagram

Problem	Possible Cause	Corrective Action
Does not flush	<ul style="list-style-type: none"> a. Water supply valve closed. b. Supply line blocked. c. Flush valve chain too loose or disconnected. d. Sand or debris lodged in water control. 	<ul style="list-style-type: none"> a. Open valve and allow water to fill tank. b. Shut off water supply, disconnect supply line and inspect all gaskets and washers. Reassemble. c. Readjust chain length as required. d. Shut off water supply. Remove cap and clean as per Fluidmaster maintenance instructions at: www.americanstandard-us.com/enews/fluidmasterguide.pdf
Poor or sluggish flush	<ul style="list-style-type: none"> a. Bowl water level too low. b. Supply valve partly closed. c. Partially clogged trapway and/or drain pipe and/or vent. d. Supply pressure too low. e. Tank not installed tightly on bowl. f. Product has air stuck in waterways. g. Incorrect tank water level h. Trip lever not opening jet flapper to stop i. Air leak j. Trip lever not returning to original position k. Loss of prime due to depressing on the trip lever too long 	<ul style="list-style-type: none"> a. Check that refill tube is connected to water control and inserted into overflow tube without being kinked or damaged. b. Open supply valve fully. Be sure that proper supply tube size is used. c. Remove obstruction. Consult a plumber if necessary. d. Normal supply pressure must be at least 20 psi. e. Tighten bolts as shown in Step 6 to make sure the tank is touching the piers of the bowl in the front and back of the product. f. Re-prime bowl by flushing 5 times in a row allowing the tank to refill each time to achieve optimal performance. g. Check water level in tank to make sure it is at the correct height listed inside the tank. Re-prime bowl by flushing 5 times in a row allowing the tank to refill each time to achieve optimal performance. h. Adjust settings according to adjustable screw setup in Step 9 i. Reseat tank by shutting off water supply, disconnect supply line, remove tank mounting nuts, inspect all gaskets and reassemble j. Adjust trip lever nut by loosening the nut a quarter turn at a time clockwise (reverse thread) k. Do not depress trip lever longer than 2 seconds for optimal performance. Depressing trip lever longer will negatively affect the toilet performance by causing a loss of prime. Re-prime bowl by flushing 5 times in a row allowing the tank to refill each time to achieve optimal performance.
Toilet leaks	<ul style="list-style-type: none"> a. Poor supply line connection. b. Poor bowl to tank/floor connection. c. Cracked Bowl d. Loose tank nuts e. Loose flush valve mounting nuts f. Tank to Bowl gaskets defective g. Black rim flapper leaking. Inlet valve will periodically run and you will see water coming from port in to the bowl h. Red jet flapper leaking. Inlet valve will periodically run 	<ul style="list-style-type: none"> a. Review Step 8 of installation procedure. b. Review Step 1 through 6 of installation procedure. c. Send new bowl / return d. Tighten nuts, reinstall e. Tighten nuts, reinstall f. Replace gaskets g. Clean debris from seal surface. Replace flapper seal as needed and adjust settings according to adjustable screw setup in Step 9. h. Clean debris from seal surface. Replae flapper seal as needed and adjust settings according to adjustable screw setup in Step 9.
Toilet does not shut off	<ul style="list-style-type: none"> a. Flapper seal leaking or deformed. b. Sand or debris lodged in water control. c. Flush valve chain too tight, holding flapper open. 	<ul style="list-style-type: none"> a. Clean debris from seal surface. Replace flapper seal as needed. See web for more info. b. Shut off water supply. Remove cap and clean as per Fluidmaster maintenance instructions at: www.americanstandard-us.com/enews/fluidmasterguide.pdf c. Adjust settings according to adjustable screw setup in Step 9.
Toilet bowl rocks after installation	<ul style="list-style-type: none"> a. Wax ring not fully compressed. b. Floor not level. 	<ul style="list-style-type: none"> a. Retighten bowl-to-floor knobs. b. Use toilet shims and /or place a bead of caulk around the base of the toilet.

PARTS LIST CAN ALSO BE FOUND UNDER THE TANK LID.

CARE AND CLEANING

When cleaning your toilet, wash it with mild, soapy water, rinse thoroughly with clear water and dry with a soft cloth.

WARNING: Do not use in-tank cleaners. These products can seriously corrode fittings in the tank. This damage can cause leakage and property damage. American Standard shall not be responsible or liable for any damage caused by the use of in-tank cleaners.

In the United States:

American Standard Brands
1 Centennial Ave.
Piscataway, New Jersey 08854
Attention: Director of Customer Care
For residents of the United States, warranty information may also be obtained by calling the following toll free number: (800) 442-1902
www.americanstandard.com

In Canada:

AS Canada, ULC
5900 Avebury Rd.
Mississauga, Ontario
Canada L5R 3M3
Toll Free: (800) 387-0369
www.americanstandard.ca

In Mexico:

American Standard B&K Mexico
S. de R.L. de C.V.
Via Morelos #330
Col. Santa Clara
Ecatepec 55540 Edo. Mexico
Toll Free: 01-800-839-1200
www.americanstandard.com.mx

INSTRUCCIONES DE INSTALACIÓN CUIDADO Y MANTENIMIENTO

*American
Standard*

VorMax™ Right Height® Alargado Inodoro De Dos Piezas Serie 205AA / 238AA

Gracias por elegir American Standard - el parámetro de primera calidad por más de 100 años. Para asegurarse de que el producto esté instalado correctamente, por favor lea estas instrucciones cuidadosamente antes de comenzar. (Ciertas instalaciones pueden requerir ayuda profesional). Asegúrese de que su instalación cumpla con los códigos locales.

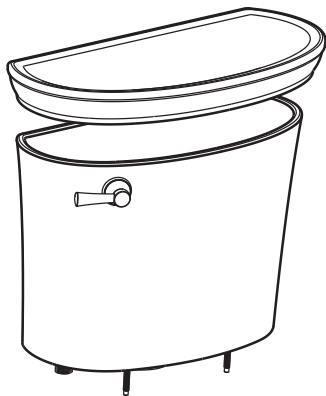
⚠ ADVERTENCIA: EL PRODUCTO ES FRÁGIL. ¡MANIPÚLELO CON CUIDADO PARA EVITAR QUE SE QUIEBRE Y LA POSIBILIDAD DE QUE USTED SE LASTIME!

NOTA: Es posible que las imágenes no definan con exactitud el contorno de la loza y los componentes.

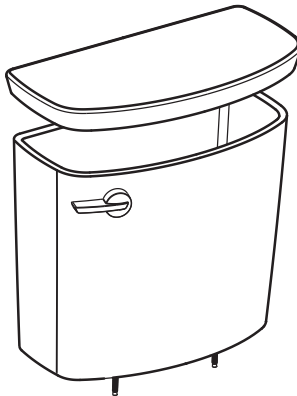


ANTES DE INSTALAR EL INODORO: se recomienda revisar la hoja de especificaciones para verificar las dimensiones del producto y de las conexiones de agua. Visitar nuestra página web <http://www.americanstandard-us.com/> donde puedes buscar las hojas de especificaciones por modelo.

TANQUE 4270A



TANQUE 4385A



**TAZA 3870A
RIGHT HEIGHT®
ALARGADA**



**TAZA 3385A
RIGHT HEIGHT®
ALARGADA**



**KIT DE INSTALACIÓN
FÁCIL INCLUIDO
CON EL TANQUE**



Manija De Unión
Con Tuercas



Tuercas (3)

**KIT DE ACOPLAMIENTO PARA
UNA RÁPIDA INSTALACIÓN
DE LA VÁLVULA DE ADMISIÓN**



**KIT DE INSTALACIÓN
FÁCIL INCLUIDO
CON LA TAZA**



Tornillos T Con
Sujetador (2)



Cubre Pijas (2)

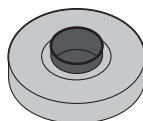


Perillas De La
Taza Al Piso (2)

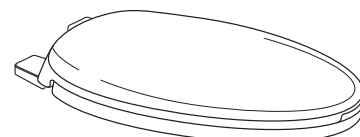
SE VENDE POR SEPARADO



Línea de Suministro de Agua



Arillo de Cera



Asiento De Inodoro

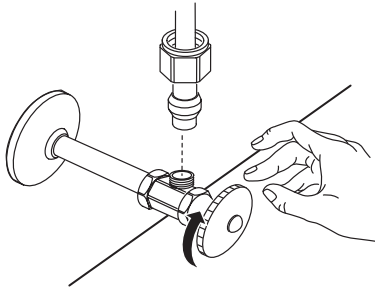
GUARDE ESTAS INSTRUCCIONES PARA UN USO FUTURO

Mire el video de la instalación en: <http://www.americanstandard-us.com/vormaxtoilet>

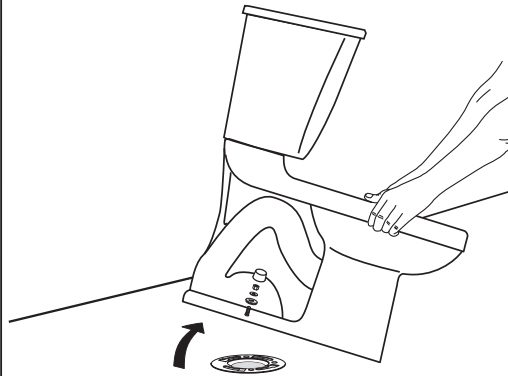
Antes De Comenzar La Instalación:

Quitando Un Inodoro Existente

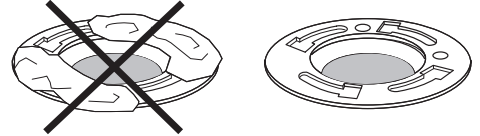
Cierre el Abastecimiento de Agua



Jale la cadena para sacar el agua del tanque; absorba el agua restante con una esponja antes de quitar el excusado.

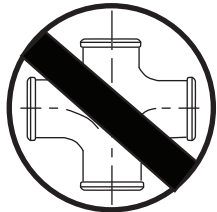
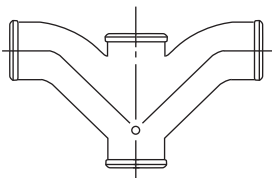


Placa Limpia



⚠ Advertencia : si se deja la brida del piso abierta por más de 1 a 2 horas, cubra la brida para evitar que los gases del alcantarillado penetren en el baño.

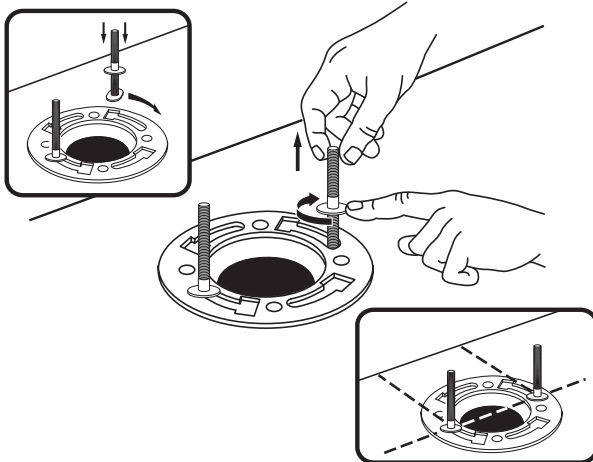
INSTALACIÓN EN OPOSICIÓN



Según las condiciones de plomería y ventilación, el flujo de este inodoro en una instalación espalda con espalda puede crear un vacío en el sistema y tomar agua de la taza contraria. El Código Nacional de Normas de Plomería (National Standards Plumbing Code) prohíbe el uso de un accesorio cruzado para el drenaje, debido a la posibilidad de rechazo. El código aprueba un accesorio direccional tipo "Y" con una ventilación adecuada para dirigir el agua hacia abajo y lejos del otro inodoro.

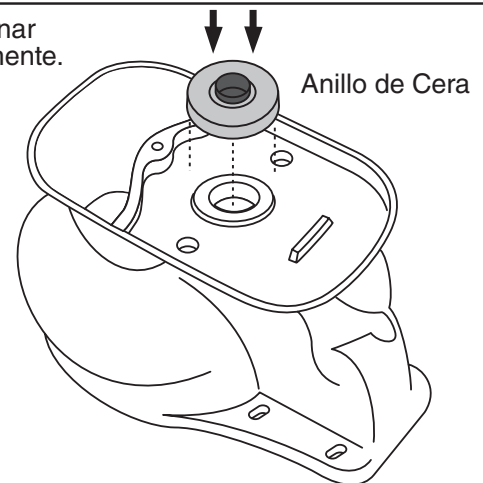
Tipo de accesorio recomendado para instalaciones en oposición.

1



2

Presionar firmemente.



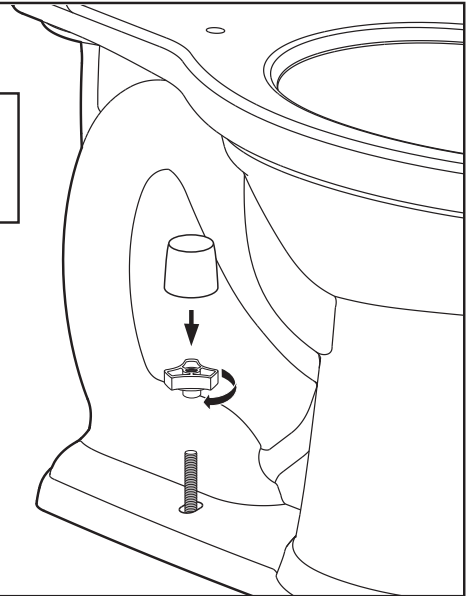
3

Distribuya el peso uniformemente. No lo mueva una vez colocado. El sello apretado del agua puede romperse.



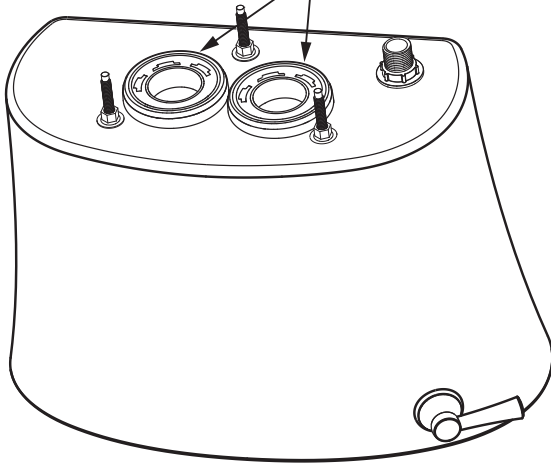
4

! Apriete a mano solamente. No apriete de más.



5

JUNTAS



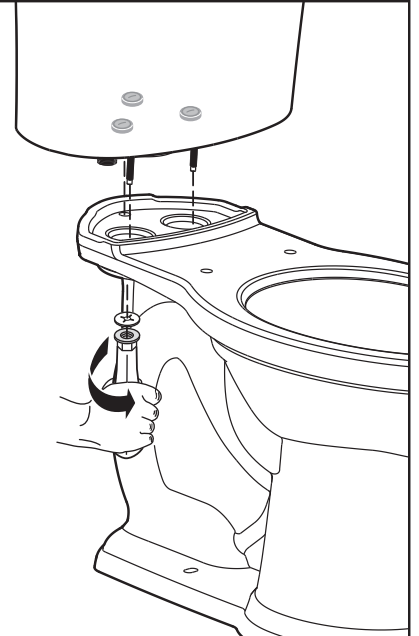
Confirme que las juntas estén bien apoyadas en el tanque.

6

Apriete las manijas alternadamente hasta que el tanque haga contacto con el frente y la parte posterior de la taza logrando un contacto cerámica-cerámica.

NOTAS:

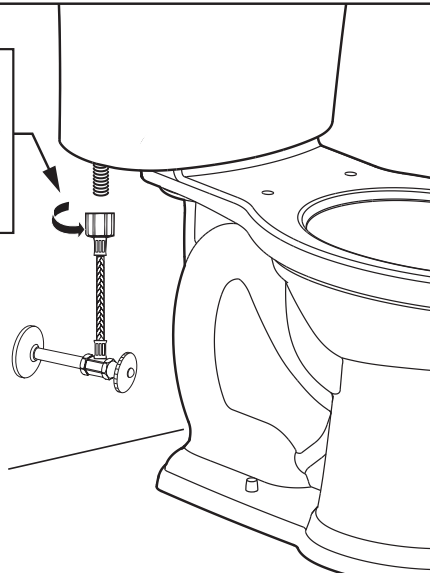
- a) Para facilitar la instalación, presione desde arriba el tanque mientras aprieta las manijas.
- b) Ajuste los tres pernos como corresponde.



7

A Conecte la línea de suministro de agua (Se vende por separado) Apriete la tuerca a mano.

B Encienda abastecimiento de agua.



!

ADVERTENCIA : Si aprieta demasiado las tuercas de la tubería que suministra agua, puede provocar una rotura y causar una inundación. Si la conexión tiene una fuga después de apretar todo a mano, reemplace el tubo de suministro de agua. No utilice ninguna clase de sellador en la conexión de la tubería. **El uso de masilla de plomería, lubricante o cualquier otra clase de sellador invalidará la garantía.**

!

ADVERTENCIA : No use masilla de plomero, grasa para rosca de cañerías o cualquier otro sellante en la conexión del suministro de agua de este tanque. Si existe una fuga en la conexión después de haber apretado manualmente la conexión, cambie la línea de suministro. Si persiste la fuga con la nueva línea de suministro, reemplace la válvula de llenado. **La garantía quedará anulada si se utiliza cualquier tipo de sellante en la conexión del suministro de agua.**

8

Perilla De Ajuste Del Nivel Del Agua

Barilla de la Manija

Tubo De Desagüe

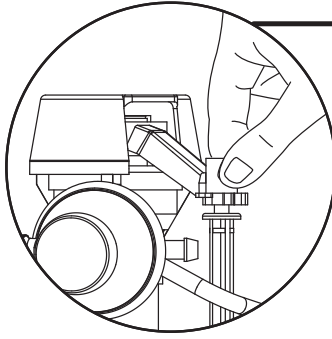
Nivel Aproximado De Agua

Flotador

Tornillo Ajustable

Válvula De Llenado O Control De Agua

Línea De Suministro De Agua



A Ajuste el nivel del agua hasta donde se indica en el tanque girando la perilla de ajuste del nivel del agua para mover el flotador hacia arriba o hacia abajo.

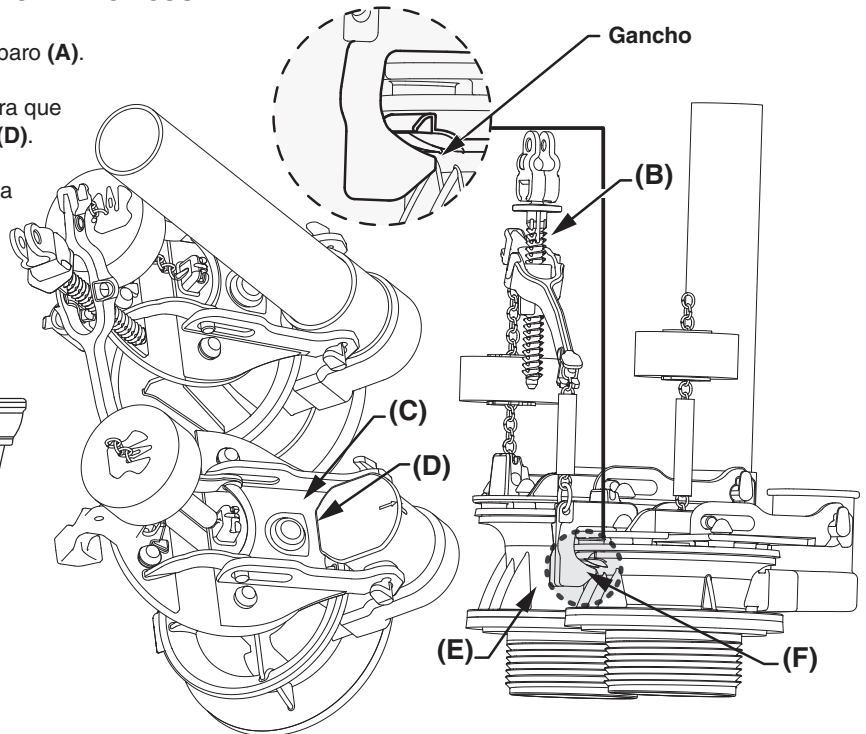
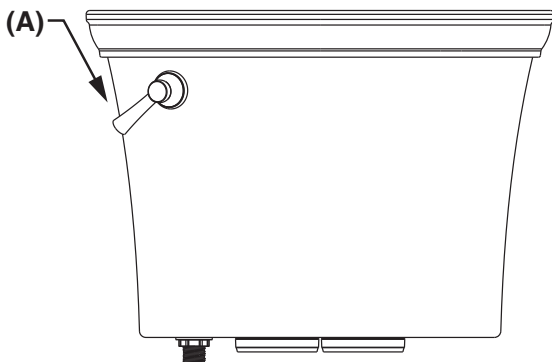
B Prepare el sistema por descargue el producto 5 veces antes de usarlo para lograr un rendimiento óptimo.

C MÉTODO CORRECTO DE DESCARGA:

Asegúrese de bajar por completo la palanca de disparo en cada descarga. No sostenga la palanca de disparo hacia abajo durante períodos prolongados, ya que podría entrar aire en el sistema y así degradar levemente el rendimiento durante algunas descargas.

9 VERIFICAR LA CONFIGURACIÓN DEL TORNILLO AJUSTABLE

1. Presione al máximo la manija de la palanca de disparo **(A)**.
2. Ajuste el tornillo en la barra oscilante **(B)** de manera que el marco trasero **(C)** toque la retención del marco **(D)**.
3. Regrese la manija de la palanca de disparo **(A)** a la posición de descanso.
4. Asegúrese de que el gancho **(E)** esté totalmente enganchado debajo de la lengüeta en el cuerpo de la válvula **(F)**. De lo contrario, ajuste apenas el tornillo para conectar el gancho.



• **IMPORTANTE** : American Standard no recomienda que se intercambien los componentes con otros elementos que no sean los componentes especificados y suministrados, ya que podría verse afectado el desempeño. Cualquier modificación que no se realice usando los componentes especificados podría impactar de manera negativa el desempeño de la descarga y anular la garantía.

GUÍA DE LOCALIZACIÓN DE FALLAS - Ver El Paso 8-9 Para Consultar El Diagrama

Problema	Causa Posible	Medida Correctiva
No funciona	a. La válvula de suministro de agua está cerrada b. La línea de suministro está bloqueada. c. La cadena de la válvula está demasiado suelta o desconectada. d. Hay depósitos de arena o basura en la válvula de entrada.	a. Abra la válvula y permita que el agua llene el tanque. b. Cierre totalmente el suministro de agua, desconecte la línea de suministro e inspeccione todas las juntas y los empaques. Vuelva a armar. c. Reajuste la longitud de la cadena conforme sea necesario. d. Cierre totalmente el suministro de agua. Quite la cubierta y limpie siguiendo las instrucciones de mantenimiento de Fluidmaster en : www.americanstandard-us.com/enevws/fluidmasterguide.pdf
Funcionamiento pobre o lento	a. El nivel de agua de la taza es muy bajo. b. La válvula de entrada del suministro está parcialmente cerrada. c. El tubo de drenaje y/o ventilación y/o conducto al drenaje están parcialmente bloqueados. d. La presión del suministro de agua es muy baja. e. El tanque no está instalado de manera ajustada sobre la taza. f. El producto tiene aire atrapado en las vías de agua. g. Nivel del agua del tanque incorrecto h. La palanca de disparo no abre el tapón del chorro para parar i. Fuga de aire j. La palanca de disparo no regresa a la posición original k. Pérdida de eficacia al llenar la taza porque la palanca de disparo se presiona demasiado tiempo	a. Verifique que el tubo de rebosadero esté conectado a la válvula de entrada al control e insertado dentro del tubo de desagüe sin que se dañe o tuerza. b. Abra completamente la válvula de suministro. Asegúrese de usar un tubo de suministro del tamaño adecuado. c. Quite la obstrucción. Consulte a un plomero en caso de ser necesario. d. La presión normal del suministro debe ser de al menos 20 psi (libras por pulgada cuadrada). e. Ajuste los pernos tal como se muestra en el Paso 6 para asegurarse de que el tanque toque los pilares de la taza en las partes delantera y trasera del producto. f. Vuelva a llenar la taza descargando 5 veces seguidas dejando que el tanque se rellene cada vez para lograr un rendimiento óptimo. g. Verifique el nivel de agua en el tanque para asegurarse de que esté a la altura correcta indicada dentro del tanque. Vuelva a llenar la taza descargando 5 veces seguidas dejando que el tanque se rellene cada vez para lograr un rendimiento óptimo. h. Ajuste los parámetros según la configuración para el tornillo ajustable en el paso 9 i. Vuelva a colocar el tanque cortando el suministro de agua, desconecte la línea de suministro, retire las tuercas de montaje del tanque, inspeccione todas las juntas y vuelva a armar j. Ajuste la tuerca de la palanca de disparo aflojando la tuerca un cuarto de giro por vez en sentido horario (enroscar a la inversa) k. No presione la palanca de disparo más de 2 segundos para un rendimiento óptimo. De lo contrario, tendrá un efecto negativo en el rendimiento del inodoro al causar una pérdida en la eficacia al llenar la taza. Vuelva a llenar la taza descargando 5 veces seguidas dejando que el tanque se rellene cada vez para lograr un rendimiento óptimo.
Fugas del inodoro	a. La conexión de la línea del suministro es insuficiente. b. La conexión de la taza al tanque/suelo es insuficiente. c. Taza rajada d. Afloje las tuercas del tanque e. Afloje las tuercas de montaje de la válvula de descarga f. Juntas del tanque a la taza defectuosas g. El tapón del borde negro está goteando. La válvula de entrada se llenará periódicamente y verá agua saliendo de los orificios a la taza h. El tapón del chorro rojo tiene una fuga. La válvula de entrada se llenará periódicamente	a. Revise el paso 8 sobre el procedimiento de instalación. b. Revise del paso 1 hasta el 6 del procedimiento de instalación. c. Envíe nueva taza/regrésela d. Ajuste las tuercas, vuelva a instalar e. Ajuste las tuercas, vuelva a instalar f. Reemplace las juntas g. Limpie los desechos en la superficie de sellado. Reemplace el empaque del tapón como sea necesario y ajuste los parámetros según la configuración para el tornillo ajustable en el paso 9. h. Limpie los desechos en la superficie de sellado. Reemplace el empaque del tapón como sea necesario y ajuste los parámetros según la configuración para el tornillo ajustable en el paso 9.
El inodoro no se cierra	a. El sello de la válvula de descarga está deforme o tiene una fuga. b. En el control de agua hay depósitos de arena o basuras. c. La cadena de la válvula está demasiado apretada y deja abierto el obturador.	a. Limpie la basura de la superficie del sello. Reemplace el sello del obturador si es necesario. Ver website para más información. b. Cierre el suministro de agua. Quite la tapa y limpie de acuerdo con las instrucciones de mantenimiento de Fluidmaster en : www.americanstandard-us.com/enevws/fluidmasterguide.pdf c. Ajuste los parámetros según la configuración para el tornillo ajustable en el paso 9.
La taza del excusado se balancea después de la instalación	a. El aro de cera no está totalmente comprimido. b. El piso no está nivelado.	a. Vuelva a apretar las perillas de la taza al piso. b. Utilice cuñas de excusado y/o coloque una pequeña porción de masilla alrededor de la base del excusado.

LA LISTA DE PARTES TAMBIÉN ESTÁ DEBAJO DE LA TAPA DEL TANQUE.

CUIDADO Y LIMPIEZA

Quando limpie el inodoro, lávelo con agua con jabón suave, enjuague completamente con agua limpia y seque con un paño suave.

ADVERTENCIA: No use limpiadores dentro del tanque. Esos productos pueden corroer seriamente los accesorios del tanque. Dicho daño puede provocar fugas y daños a la propiedad. **American Standard no será responsable civil ni legal por ningún daño provocado por el uso de limpiadores dentro del tanque.**

En los Estados Unidos:

American Standard Brands
1 Centennial Ave.
Piscataway, New Jersey 08854
Atención: Director de Servicio al Cliente
Para los residentes en los Estados Unidos, la información de la garantía puede obtenerse también llamando al siguiente número sin cargo: (800) 442-1902
www.americanstandard.com

En Canadá:

AS Canada, ULC
5900 Avebury Rd.
Mississauga, Ontario
Canadá L5R 3M3
Número sin cargo: (800) 387-0369
www.americanstandard.ca

En México:

American Standard B&K México
S. de R. L. de C.V.
Vía Morelos #330
Col. Santa Clara
Ecatepec 55540 Edo. México
Número sin cargo: 01-800-839-1200
www.americanstandard.com.mx

INSTRUCTIONS D'INSTALLATION ENTRETIEN ET NETTOYAGE

*American
Standard*

VorMax™ Right Height® Allongée Toilette Deux Pièces Série 205AA / 238AA

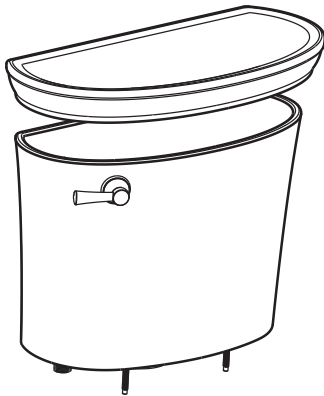
Nous vous remercions d'avoir choisi American Standard, synonyme de qualité supérieure depuis plus de 100 ans. Pour s'assurer que ce produit soit bien installé, veuillez lire ces instructions attentivement avant de commencer. (Certaines installations peuvent requérir une aide professionnelle.) Assurez-vous également que votre installation se conforme aux codes locaux.

⚠ ATTENTION: CE PRODUIT EST FRAGILE. POUR ÉVITER LES BRIS ET DES BLESSURES, MANIPULER AVEC SOIN!
NOTE: Les dessins peuvent ne pas correspondre exactement aux contours de l'appareil ou des composantes.

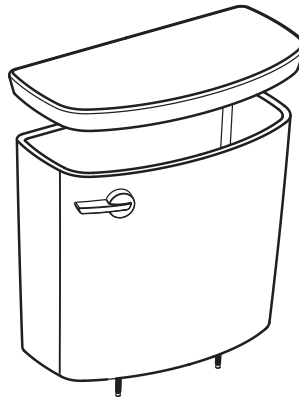


AVANT D'INSTALLER VOTRE TOILETTE: veuillez consulter la page de spécifications de votre produit afin de vérifier les dimensions et les raccords de l'alimentation en eau. Vous pouvez faire une recherche de la page de spécifications de votre produit par numéro de modèle en visitant notre site Web au : <http://www.americanstandard-us.com/>

RÉSERVOIR 4270A



RÉSERVOIR 4385A



CUVETTE 3870A
RIGHT HEIGHT®
ALLONGÉE



CUVETTE 3385A
RIGHT HEIGHT®
ALLONGÉE



**NÉCESSAIRE
D'INSTALLATION FACILE
INCLUS AVEC LE RÉSERVOIR**



Poignée de fixation



Écrous (3)

**NÉCESSAIRE D'INSTALLATION
FACILE POUR ROBINET
DE REMPLISSAGE**



**NÉCESSAIRE
D'INSTALLATION FACILE
INCLUS AVEC LA CUVETTE**



Boulons à T avec
bague d'arrêt (2)



Capuchons de
boulon (2)

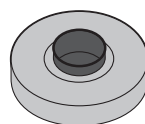


Tiges de Raccord
de la Cuvette
au plancher (2)

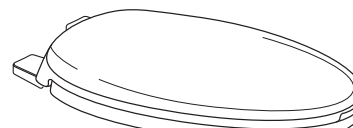
VENDU SÉPARÉMENT



Tuyau D'alimentation En Eau



Rondelle de Cire



Siège de Toilette

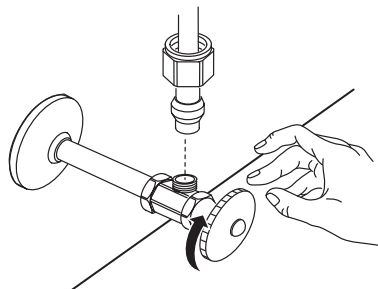
C O N S E R V E R P O U R R É F É R E N C E F U T U R E

Une vidéo d'installation peut être visionnée à l'adresse suivante :
<http://www.americanstandard-us.com/vormaxtoilet>.

Avant de Commencer :

Si Vous Enlevez Une Toilette Déjà Installée

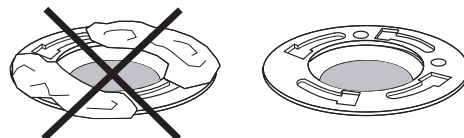
Fermez l'alimentation en eau.



Tirez la chasse pour vider l'eau du réservoir; épongez l'eau restante de la cuvette avant de retirer la toilette.

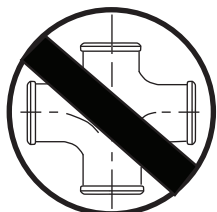
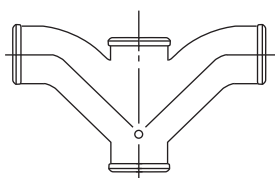


Nettoyez la bride



⚠ Avertissement : Si la bride au sol demeure ouverte plus de 1 à 2 heures, couvrez-la pour éviter l'échappement de gaz d'égout.

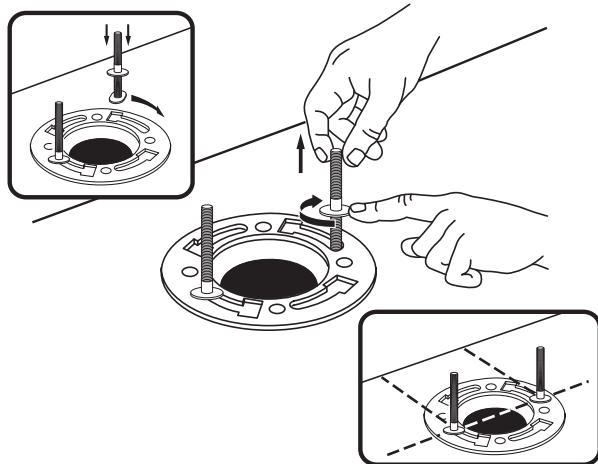
INSTALLATION EN PARALLÈLE



Selon l'état de votre plomberie et de votre ventilation, le débit de cette toilette dans une installation en parallèle pourrait créer une succion dans le système et tirer de l'eau de la cuvette opposée. Le code des normes nationales de plomberie interdit l'utilisation d'un raccord en croix pour le drainage puisqu'il y a risque de basculage. Le code approuve l'utilisation d'un raccord en Y de type directionnel avec une ventilation appropriée qui dirige l'eau vers le bas et loin de l'autre toilette.

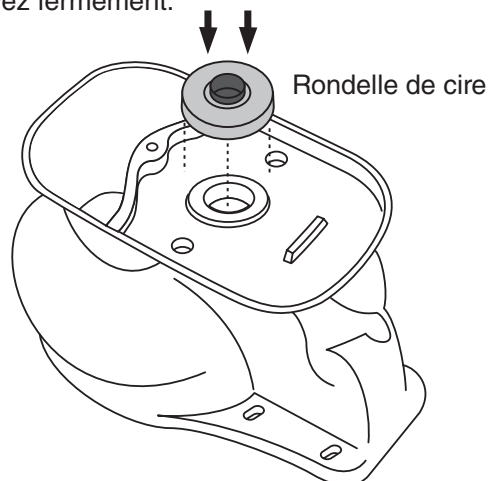
Type de raccord recommandé pour les installations parallèles.

1



2

Appuyez fermement.

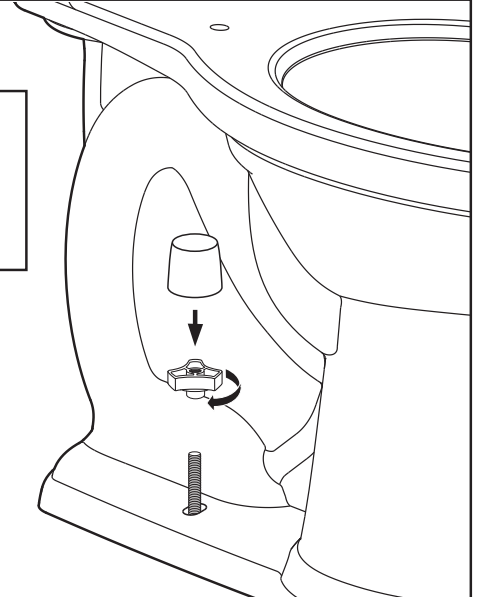


3

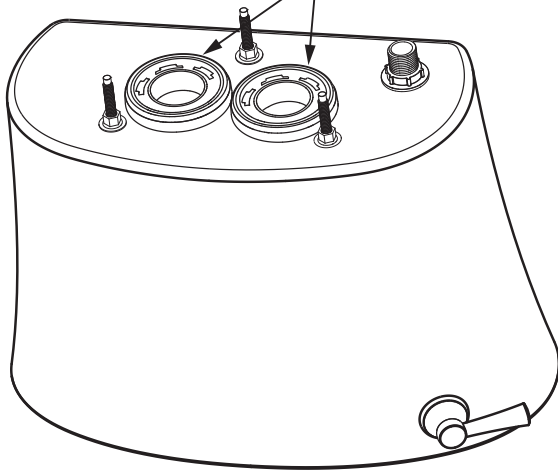
Appliquez du poids uniformément. Ne déplacez pas la toilette après l'avoir mise en place. Le seau étanche risque de briser.

**4**

! Serrez à la main seulement. Ne serrez pas excessivement.

**5**

JOINTS



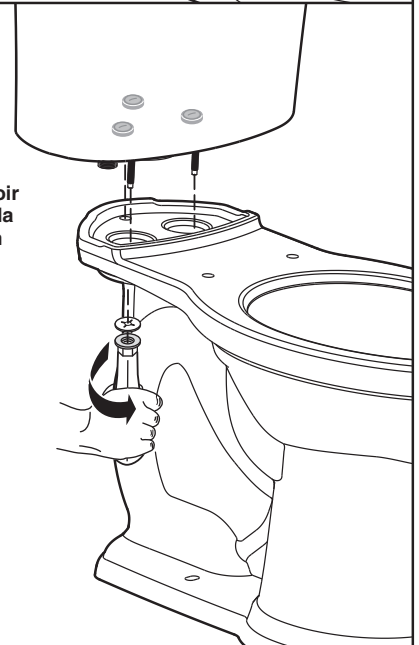
Vérifiez que les joints sont bien en place sur le réservoir.

6

Serrez les poignées une à la fois jusqu'à ce que le réservoir touche l'avant et l'arrière de la cuvette de façon à obtenir un contact direct.

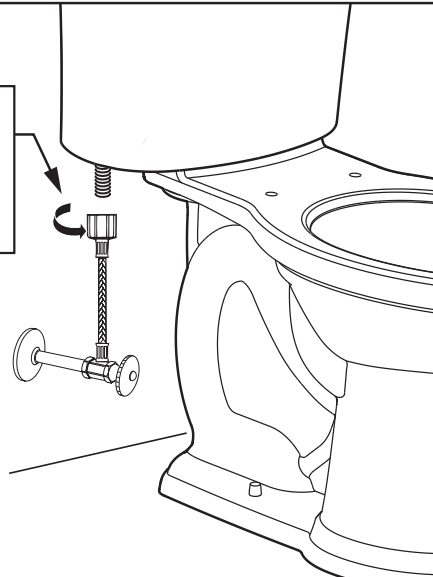
REMARQUES :

- a) Pour faciliter l'installation, poussez le dessus du réservoir vers le bas en serrant les poignées.
- b) Serrez convenablement les trois boulons.

**7**

A
Raccordez le tuyau d'alimentation en eau (vendu séparément). Serrez l'écrou à la main.

B
Ouvrez l'alimentation en eau.



! **MISE EN GARDE :** Un serrement excessif des écrous du tuyau d'alimentation en eau pourrait entraîner un bris et une éventuelle inondation. Si le raccord fuit après le serrage à la main, remplacez la conduite d'alimentation. **N'utilisez aucun scellant sur le raccord de l'alimentation en eau. L'utilisation de mastic de plomberie, de pâte lubrifiante ou de tout autre type de scellant annulera la garantie.**

! **AVERTISSEMENT :** NE PAS utiliser de mastic de plombier, de pâte à joint ou tout autre type de scellant sur le raccordement de l'alimentation d'eau à ce réservoir. Si le raccordement fuit après son serrage manuel, remplacer la conduite d'alimentation. Si le raccordement continue de fuir malgré la nouvelle conduite, remplacer la valve de remplissage.

Cette garantie est nulle si un quelconque scellant est utilisé sur le raccordement de l'alimentation d'eau.

8

Bouton de réglage du niveau d'eau

Levier de déclenchement

Tuyau de Remplissage

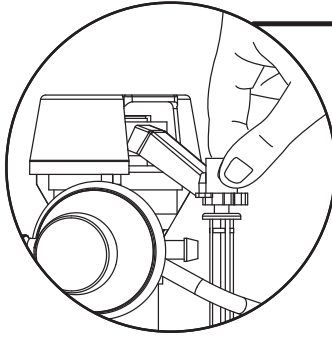
Niveau d'eau approximatif

Flotteur

Vis réglable

Robinnet de remplissage ou de contrôle de l'eau

Tuyau d'alimentation en eau



A Ajustez le niveau d'eau au niveau indiqué sur le réservoir en tournant le bouton de réglage du niveau d'eau pour déplacer le flotteur vers le haut ou vers le bas.

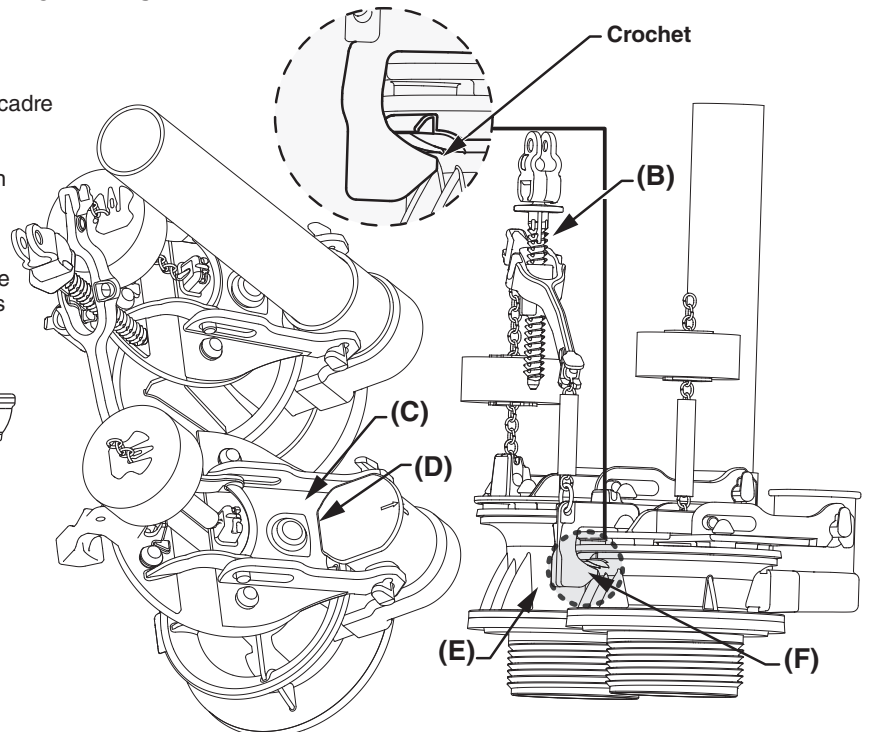
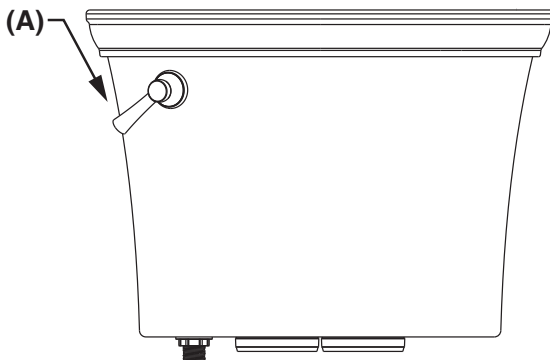
B Amorcez le système en tirant la chasse cinq fois avec le produit avant utilisation pour bénéficier de performances optimales.

C MÉTHODE ADAPTÉE POUR ACTIONNER LA CHASSE :

Assurez-vous d'appuyer sur la manette à fond à chaque chasse. Ne maintenez pas la manette enfoncée durant des périodes trop longues car cela pourrait entraîner la pénétration d'air dans le système, ce qui nuira légèrement aux performances de quelques chasses.

9 VÉRIFIEZ LA MISE EN PLACE DES VIS RÉGLABLES

1. Appuyez sur la manette jusqu'au bout (A).
2. Réglez la vis sur la barre oscillante (B) afin que le cadre arrière (C) touche le dispositif d'arrêt du cadre (D).
3. Remplacez la poignée de la manette de retour (A) en position neutre.
4. Assurez-vous que le crochet (E) est complètement enclenché sous l'onglet du corps de valve (F). Si ce n'est pas le cas, réglez légèrement la vis pour vous assurer que le crochet est enclenché.



- **IMPORTANT** : American Standard recommande de remplacer les composants par ceux qui ont été spécifiés et fournis à cette fin. D'autres composants peuvent nuire au rendement. Toute modification effectuée à l'aide d'un composant non spécifié peut avoir un impact négatif sur le rendement de chasse et peut annuler la garantie.

GUIDE DE DÉPANNAGE - Voir l'étape 8-9 pour le diagramme

Problème	Cause Possible	Mesure Corrective
La chasse ne se tire pas	a. Vanne d'alimentation fermée. b. Tuyau d'alimentation bloqué. c. Chaîne du robinet de chasse trop détendue ou déconnectée. d. Sable ou débris logés dans la commande d'eau.	a. Ouvrez l'obturateur et laissez le réservoir se remplir d'eau. b. Éteignez l'alimentation en eau, déconnectez la conduite d'alimentation et inspectez tous les joints et toutes les rondelles. Réassemblez. c. Rajustez la longueur de la chaîne. d. Fermez l'alimentation en eau. Enlevez le capuchon et nettoyez selon les instructions d'entretien Fluidmaster, disponibles à l'adresse : www.americanstandard-us.com/enews/fluidmasterguide.pdf .
Chasse d'eau faible ou lente	a. Niveau d'eau de la cuvette trop bas. b. Robinet d'alimentation partiellement fermé. c. Jambe de siphon et/ou drain et/ou évent partiellement obstrué. d. Pression de l'alimentation trop faible. e. Réservoir insuffisamment serré sur la cuvette. f. De l'air est coincé dans les passages d'eau du produit. g. Le niveau d'eau dans le réservoir est inadapté. h. La manette ne permet pas d'ouvrir le clapet pour le mettre en position d'arrêt. i. Fuite d'air j. La manette ne revient pas dans sa position d'origine. k. Perte de puissance car on appuie sur la manette pendant trop longtemps.	a. Vérifiez que le tube de remplissage est raccordé à la commande d'eau et inséré dans le tube de trop-plein sans être déformé ou endommagé. b. Ouvrez entièrement le robinet d'alimentation. Assurez-vous d'utiliser un tube d'alimentation de taille appropriée. c. Enlevez tout ce qui obstrue. Consultez un plombier au besoin. d. La pression d'alimentation normale doit être d'au moins 20 psi. e. Serrez les boulons comme indiqué à l'étape 6 afin de vous assurer que le réservoir est en contact avec le socle de la cuvette à l'avant et à l'arrière du produit. f. Réarmez la cuvette en tirant la chasse cinq fois de suite en laissant bien le réservoir se remplir à chaque fois pour obtenir un rendement optimal. g. Vérifiez le niveau d'eau dans le réservoir pour vous assurer qu'il atteint le niveau indiqué à l'intérieur du réservoir. Réarmez la cuvette en tirant la chasse cinq fois de suite en laissant bien le réservoir se remplir à chaque fois pour obtenir un rendement optimal. h. Réglez les paramètres en fonction de la mise en place des vis réglables à l'étape 9. i. Réinstallez le réservoir en coupant l'approvisionnement en eau, débranchez la conduite d'alimentation, retirez les écrous de montage du réservoir, vérifiez tous les joints et réassemblez les pièces. j. Réglez l'écrou de la manette en le desserrant d'un quart de tour à la fois dans le sens horaire (filetage inverse). k. Pour un rendement optimal, n'appuyez pas sur la manette pendant plus de deux secondes. Appuyer sur la manette pendant trop longtemps aura des répercussions négatives sur le rendement de la toilette en provoquant une perte de puissance. Réarmez la cuvette en tirant la chasse cinq fois de suite en laissant bien le réservoir se remplir à chaque fois pour obtenir un rendement optimal.
La toilette fuit	a. Mauvais raccord de la conduite d'alimentation. b. Mauvais raccord de la cuvette au réservoir/plancher. c. Cuvette fêlée d. Écrous du réservoir desserrés e. Écrous de montage de la valve de chasse desserrés f. Joints entre la cuvette et le réservoir défectueux g. Fuite au niveau du clapet du rebord noir. La valve d'entrée fonctionne périodiquement et vous voyez de l'eau couler du port dans la cuvette. h. Fuite au niveau du clapet du jet rouge. La valve d'entrée fonctionne périodiquement.	a. Revoyez l'étape 8 de la procédure d'installation. b. Revoyez les étapes 1 à 6 de la procédure d'installation. c. Envoi d'une nouvelle cuvette/retour. d. Serrez les écrous, réinstallez les éléments. e. Serrez les écrous, réinstallez les éléments. f. Remplacez les joints. g. Éliminez les débris présents sur la surface d'étanchéité. Remplacez le joint du clapet au besoin et réglez les paramètres en fonction de la mise en place des vis réglables à l'étape 9. h. Éliminez les débris présents sur la surface d'étanchéité. Remplacez le joint du clapet au besoin et réglez les paramètres en fonction de la mise en place des vis réglables à l'étape 9.
La toilette ne s'arrête pas	a. Le dispositif d'étanchéité du clapet fuit ou est déformé. b. Sable ou débris logés dans la commande d'eau. c. Chaîne du robinet de chasse trop tendu, maintient le clapet ouvert.	a. Nettoyez les débris de la surface du dispositif d'étanchéité. Remplacez le dispositif d'étanchéité du clapet au besoin. Voir le site Web pour plus de renseignements. b. Fermez l'alimentation en eau. Enlevez le capuchon et nettoyez selon les instructions d'entretien Fluidmaster, disponibles à l'adresse : www.americanstandard-us.com/enews/fluidmasterguide.pdf . c. Adjust settings according to adjustable screw setup in Step 9.
La cuvette de la toilette bouge après l'installation	a. La rondelle de cire n'est pas entièrement compressée. b. Le plancher n'est pas à niveau.	a. Resserrez les tiges de raccord de la cuvette au plancher. b. Utilisez des cales pour toilette et/ou placez une couche de produit d'étanchéité autour de la base de la toilette.

LISTE DES PIÈCES DE ÉGALEMENT SOUS LE COUVERCLE DU RÉSERVOIR.

ENTRETIEN ET NETTOYAGE

Lorsque vous nettoyez votre cuvette, lavez-la avec de l'eau légèrement savonneuse, rincez-la à fond à l'eau claire et essuyez-la avec un chiffon doux.

MISE EN GARDE : N'utilisez pas de nettoyants pour cuvette. Ces produits peuvent sérieusement corroder les raccords de tuyauterie du réservoir.

Ces dommages peuvent entraîner des fuites et des dommages matériels. **American Standard n'assume aucune responsabilité pour tout dommage causé par l'utilisation de nettoyants pour cuvette.**

Aux États-Unis:

American Standard Brands
1 Centennial Ave.
Piscataway, New Jersey 08854
Attention: Directeur du Service à la clientèle
Les résidents des États-Unis peuvent aussi obtenir des informations à propos de la garantie en composant le numéro sans frais (800) 442-1902
www.americanstandard.com

Au Canada:

AS Canada, ULC
5900 Avebury Rd.
Mississauga, Ontario
Canada L5R 3M3
Sans frais: (800) 387-0369
www.americanstandard.ca

Au Mexique :

American Standard B&K Mexique
S. de R.L. de C.V.
Via Morelos n° 330
Col. Santa Clara
Ecatepec 55540 Edo. Mexique
Sans frais: 01-800-839-1200
www.americanstandard.com.mx