

ASSEMBLY INSTRUCTIONS

INSTRUCTIONS DE MONTAGE

INSTRUCCIONES DE ENSAMBLAJE

7083

7084

7080 Series

Apprentice II

Extended Height Chair

Chaise de Taille Prolongée

Silla de Altura Extendida



PRODUCT WARRANTY REGISTRATION is available online at: www.safcoproducts.com

• L'INSCRIPTION POUR LA GARANTIE DU PRODUIT est disponible sur l'Internet : www.safcoproducts.com

• EI REGISTRO PARA LA GARANTÍA DEL PRODUCTO está disponible en la Internet: www.safcoproducts.com

For questions or concerns, please call **1-800-664-0042**
available Monday-Friday 7:00 AM to 6:00 PM (Central Time) (English-speaking operators)




Si vous avez des questions pour poser ou les préoccupations pour exprimer, connecter **au 1-800-664-0042**
de 7H00 à 18H00 (Heure centrale) (Opérateurs de langue anglaise)

Si usted tiene preguntas o preocupaciones, por favor llame **1-800-664-0042**
de 7:00 AM a 6:00 PM (Hora Central) (Operadores que hablan inglés)

TOOLS REQUIRED: Phillips Screwdriver
OUTILS REQUIS : Tournevis à pointe cruciforme
HERRAMIENTAS REQUERIDAS: Destornillador Phillips®

Parts List / Liste des Pièces / Lista de Piezas			
CODE / CÓDIGO	DESCRIPTION / DESCRIPTION / DESCRIPCIÓN	QUANTITY/ QUANTITÉ / CANTIDAD	PART NO. / N° DE PIECE / NO. DE PIEZA
(A)	Seat / Siège / Asiento (Fabric) / (Tissu) / (Tejido) (Vinyl) / (Vinyle) / (Vinilo)	1	7083-01\$ 7084-01BL
(B)	Back / Dossier / Respaldo (Fabric) / (Tissu) / (Tejido) (Vinyl) / (Vinyle) / (Vinilo)	1	7081-02\$ 7084-02BL
(C)	Base / Base / Base	1	7080-04BL
(D)	Caster, Set of 5 (pre-installed on Base) / Roulette (Jeu de 5) (pré-installé sur la base) / Rueda (Juego de 5) (pre-instalado en la base)	1	7079-25BL
(E)	Cylinder / Cylindre / Cilindro	1	7083-11CR
(F)	Footring / Pied anneau / Pie el anillo	1	7083-06CR

HARDWARE PACK / PAQUET MATÉRIEL / PAQUETE MATERIAL
7083-19NC

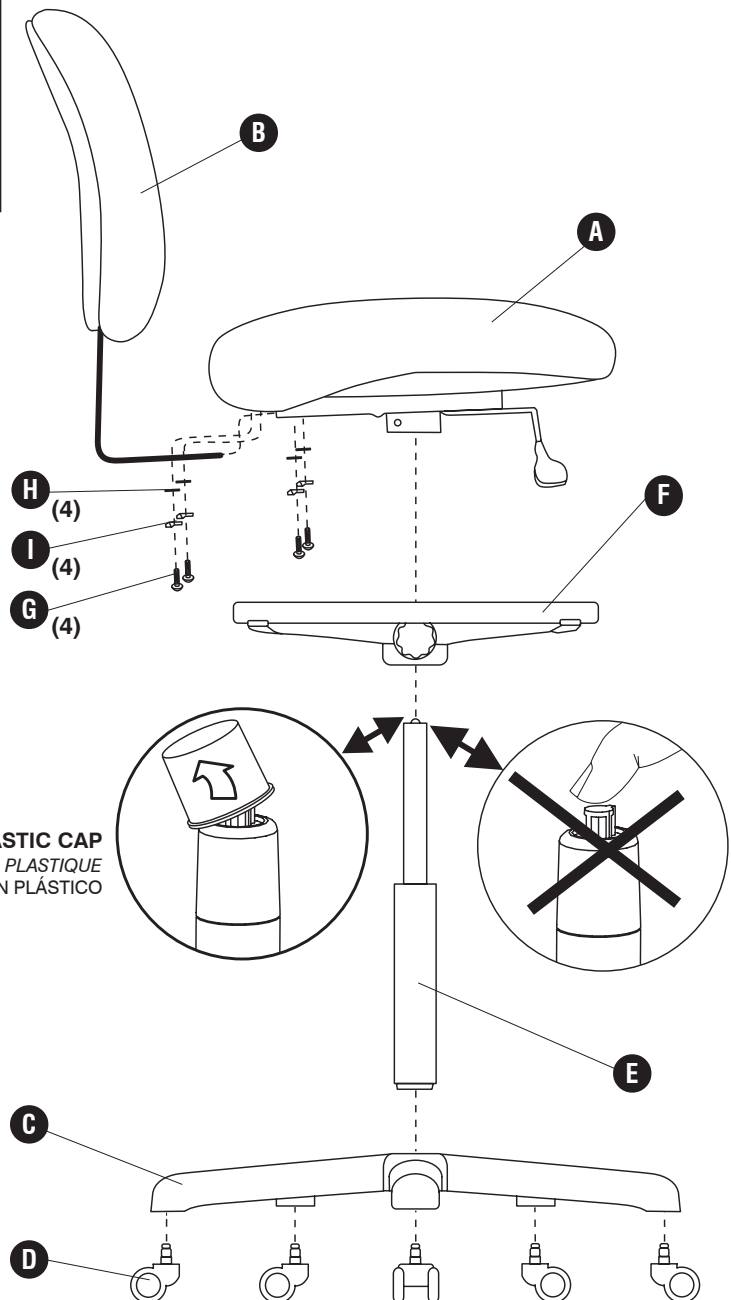
(G)	 Screw Vis Tornillo Qty./QTÉ./Cant.: 4 #7081-27NC	(H)	 Washer Rondelle Arandela Qty./QTÉ./Cant.: 4 #7081-21NC	(I)	 Lock Washer Rondelle d'Enclenchement Arandela de Enganche Qty./QTÉ./Cant.: 4 #7081-22NC
-----	--	-----	--	-----	---

§ Note: When corresponding about parts,
be sure to state color.

§ Noter : Quand correspondre au sujet de
parties, soyez sûr d'affirmer la couleur.

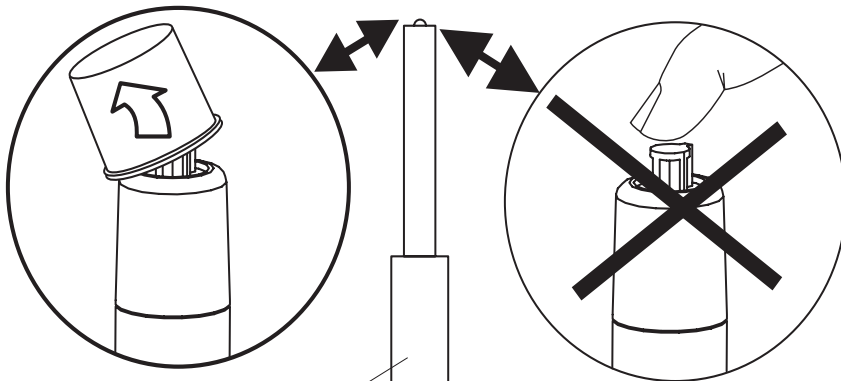
§ Note: Al corresponder sobre las piezas, esté
seguro declarar el color.

NOTE: REMOVE PLASTIC CAP
LA NOTE: ENLEVEZ LE BOUCHON PLASTIQUE
NOTA: REMUEVA EL TAPÓN PLÁSTICO

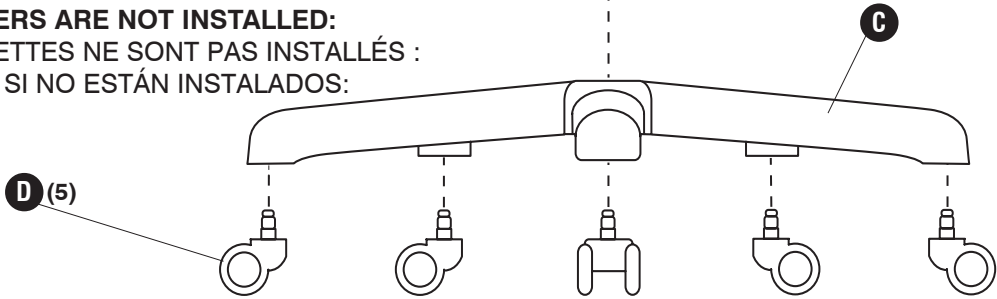


1

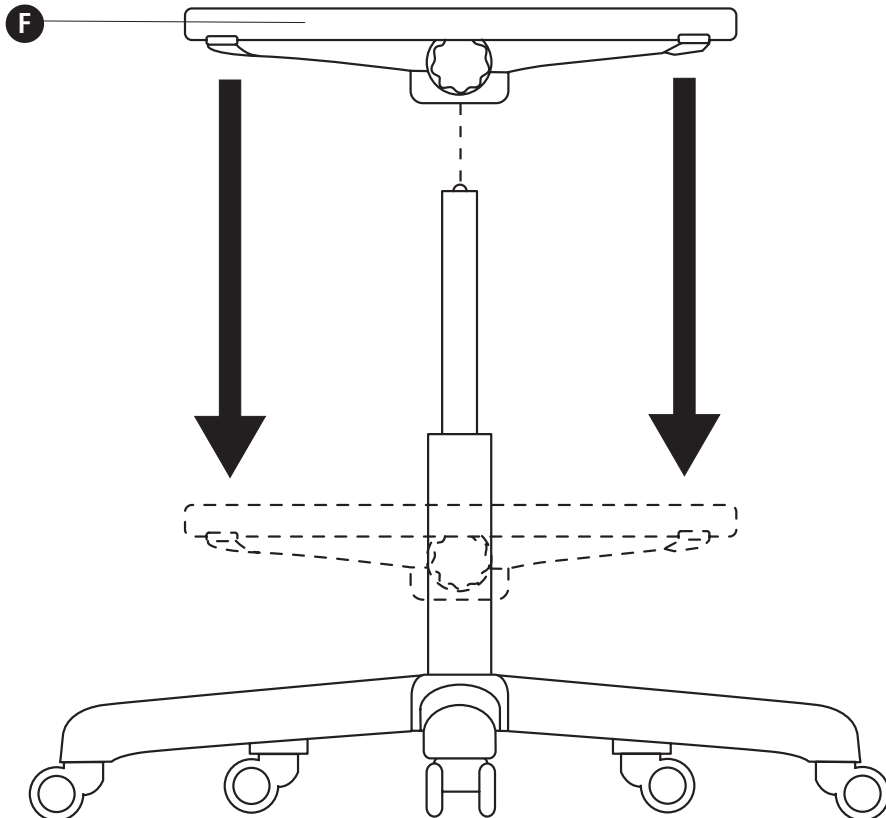
NOTE: REMOVE PLASTIC CAP
LA NOTE: ENLEVEZ LE BOUCHON PLASTIQUE
NOTA: REMUEVA EL TAPÓN PLÁSTICO



IF CASTERS ARE NOT INSTALLED:
SI ROULETTES NE SONT PAS INSTALLÉS :
RUEDAS SI NO ESTÁN INSTALADOS:



2



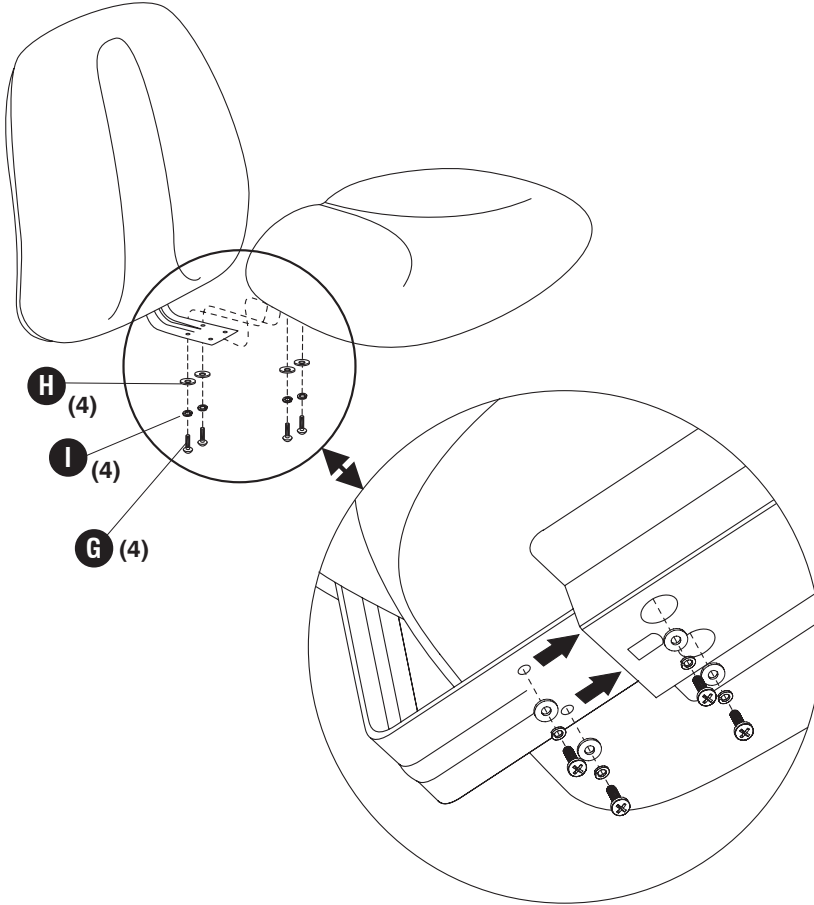
3 **G** (4)



H (4)



I (4)



4

