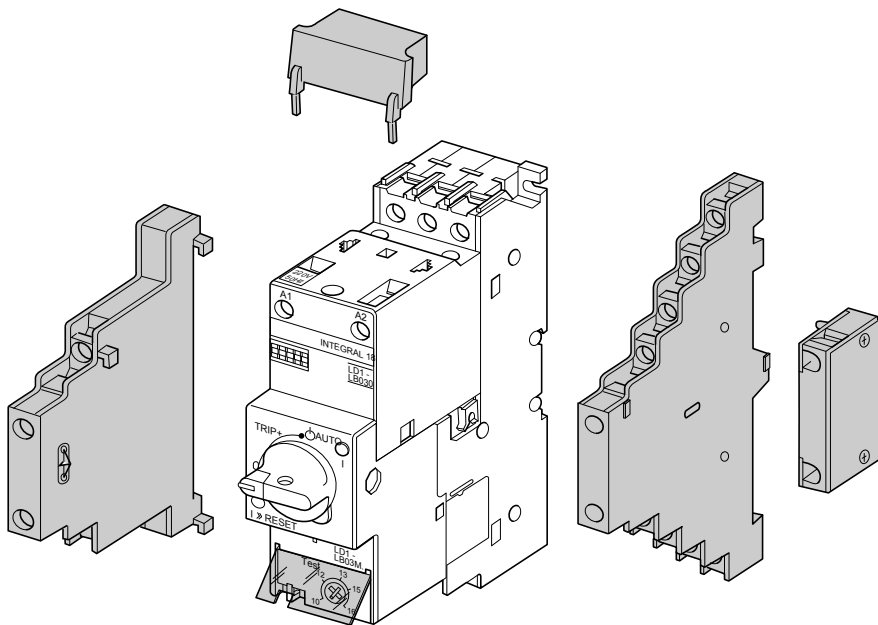










Telemecanique integral 18

LA1/LA9



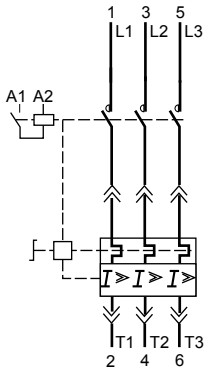
								C N.m	C lb.in
[mm ²]	[mm ²]	[mm ²]	[mm ²]	[mm ²]	[mm ²]	Philips			
LA1LB	1...2,5 + 1...2,5	1...2,5	1...2,5 + 1...2,5	1...2,5	1...2,5 + 1...2,5	Ø 6	2	1,2	10



The lateral add-on blocks are mounted before the module
 Monter les additifs latéraux avant le module
 Die seitlichen Zusatzteile vor dem Modul einbauen
 Montar los aditivos laterales antes del módulo
 Montare gli additivi laterali prima del modulo
 Montar os aditivos laterais antes do módulo

integral 18

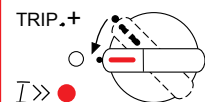
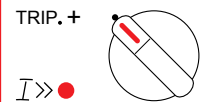
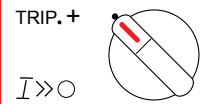
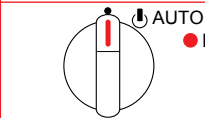
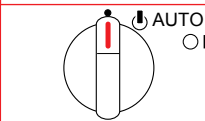
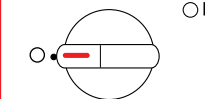
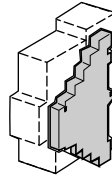
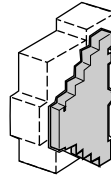
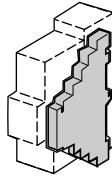
LA1/LA9



LA1-LB015

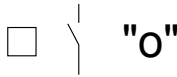
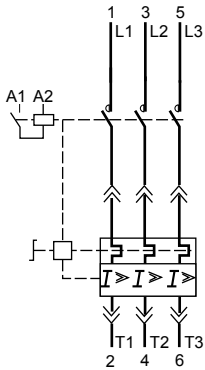
LA1-LB017

LA1-LB019

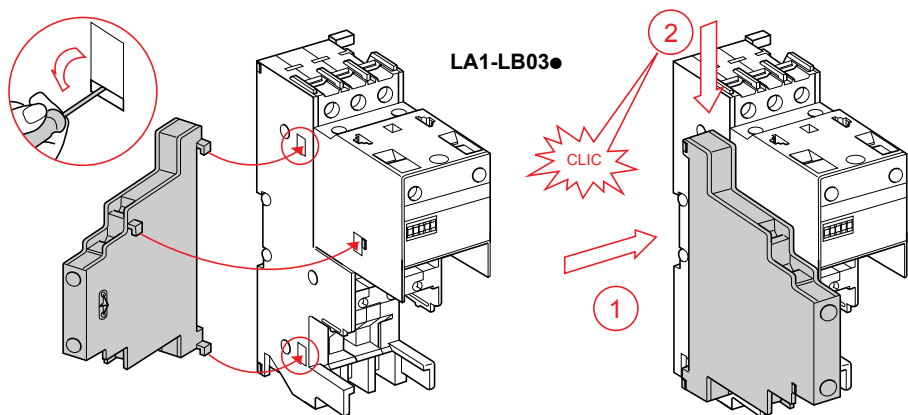
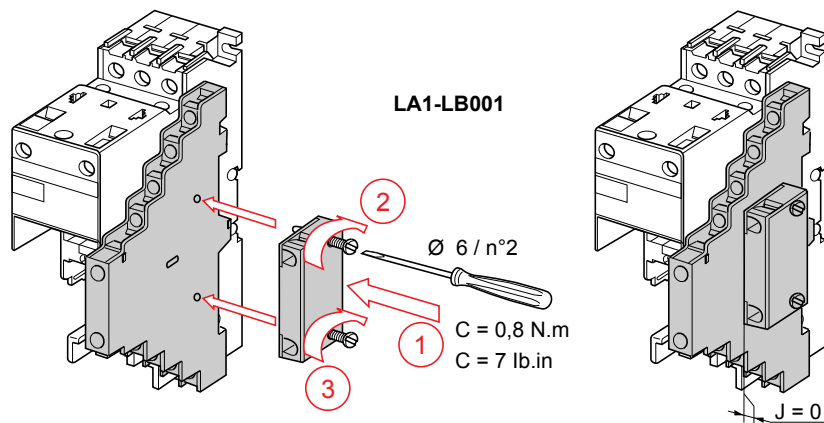
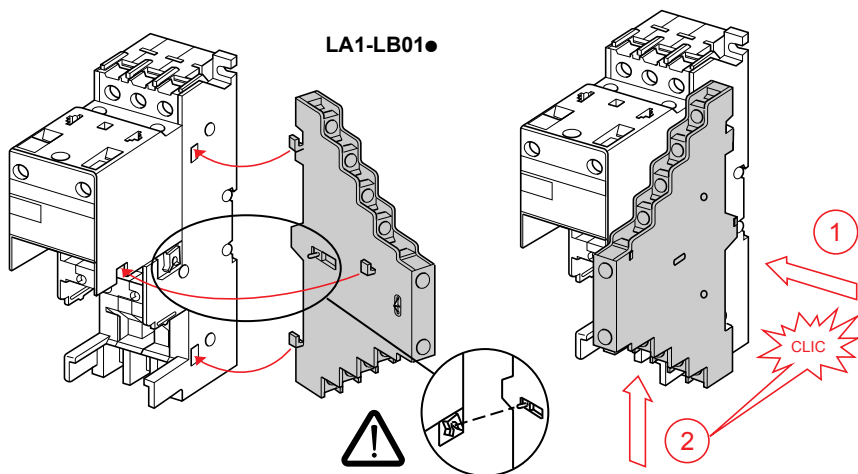


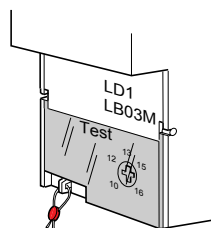
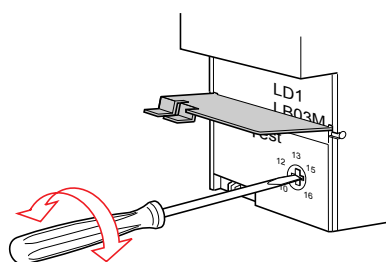
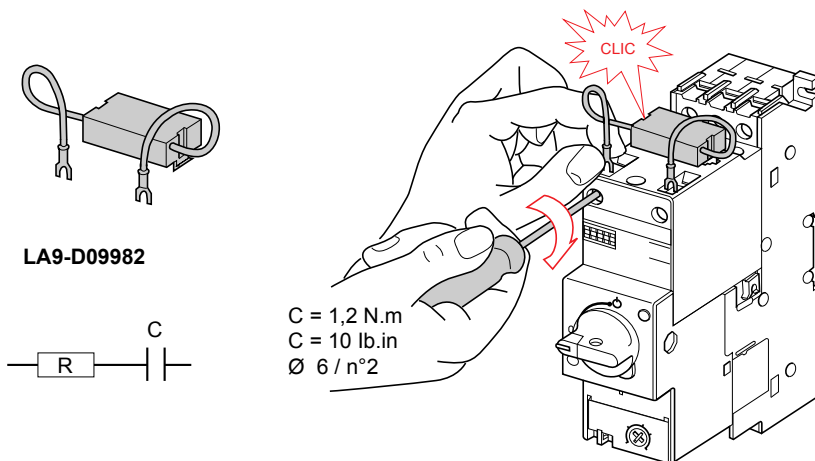
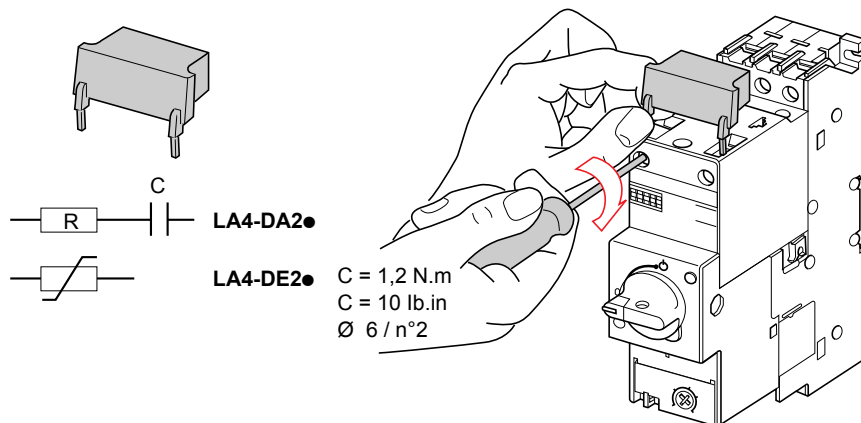
integral 18

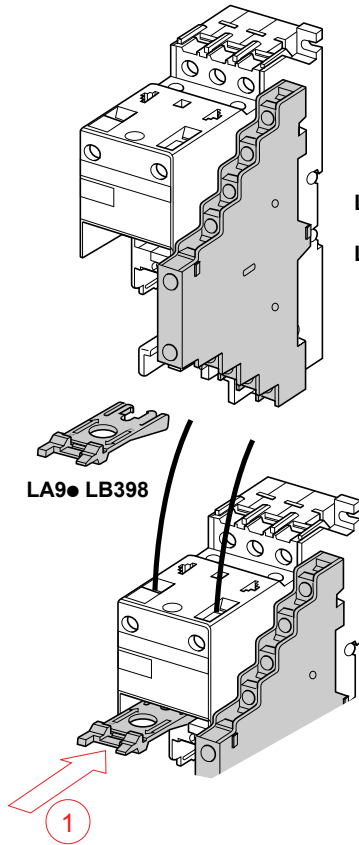
LA1/LA9



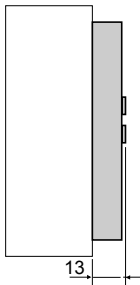
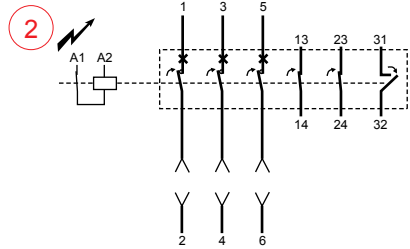
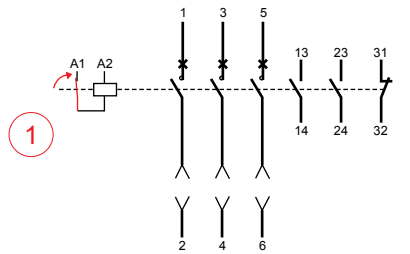
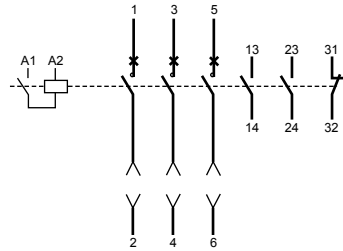
	LA1-LB001	LA1-LB031	LA1-LB0311	LA1-LB034	LA1-LB0341		
	AUTO + 0 	AUTO + 0 	AUTO + 0 	I>> 	AUTO + 0 	I>> 	
41 42	15 17 16 18	15 17 16 18	15 17 16 18	5 7 6 8	15 17 16 18	5 7 6 8	
41 ■ 42	15 17 ■ 16 18	15 17 ■ 16 18	15 17 ■ 16 18	5 7 ■ 6 8	15 17 ■ 16 18	5 7 ■ 6 8	
41 □ 42	15 17 ■ 16 18	15 17 ■ 16 18	15 17 ■ 16 18	5 7 ■ 6 8	15 17 ■ 16 18	5 7 ■ 6 8	
TRIP. + I>>○ 	41 ■ 42	15 17 ■ 16 18	15 17 ■ 16 18	15 17 ■ 16 18	5 7 ■ 6 8	15 17 ■ 16 18	5 7 ■ 6 8
TRIP. + I>>● 	41 ■ 42	15 17 ■ 16 18	15 17 ■ 16 18	15 17 ■ 16 18	5 7 ■ 6 8	15 17 ■ 16 18	5 7 ■ 6 8
TRIP. + I>>● 	41 ■ 42	15 17 ■ 16 18	15 17 ■ 16 18	15 17 ■ 16 18	5 7 ■ 6 8	15 17 ■ 16 18	5 7 ■ 6 8
TRIP. + RESET 	41 ■ 42	15 17 ■ 16 18	15 17 ■ 16 18	15 17 ■ 16 18	5 7 ■ 6 8	15 17 ■ 16 18	5 7 ■ 6 8



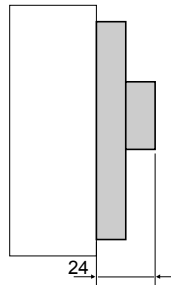




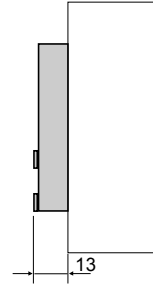
**LD1● LB03●
+
LA1● LB01●**



**LA1-LB015
LA1-LB017
LA1-LB019**



**LA1-LB01●
+
LA1-LB001**



LA1-LB03●