

JUEGO DEL SISTEMA DE DUCHA

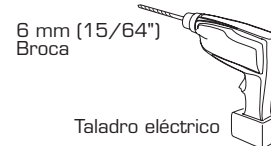
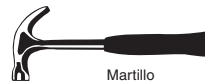
Gracias por elegir American Standard, referente de calidad durante más de 100 años.

Para asegurarse de realizar la instalación sin inconvenientes, lea atentamente estas instrucciones antes de comenzar.

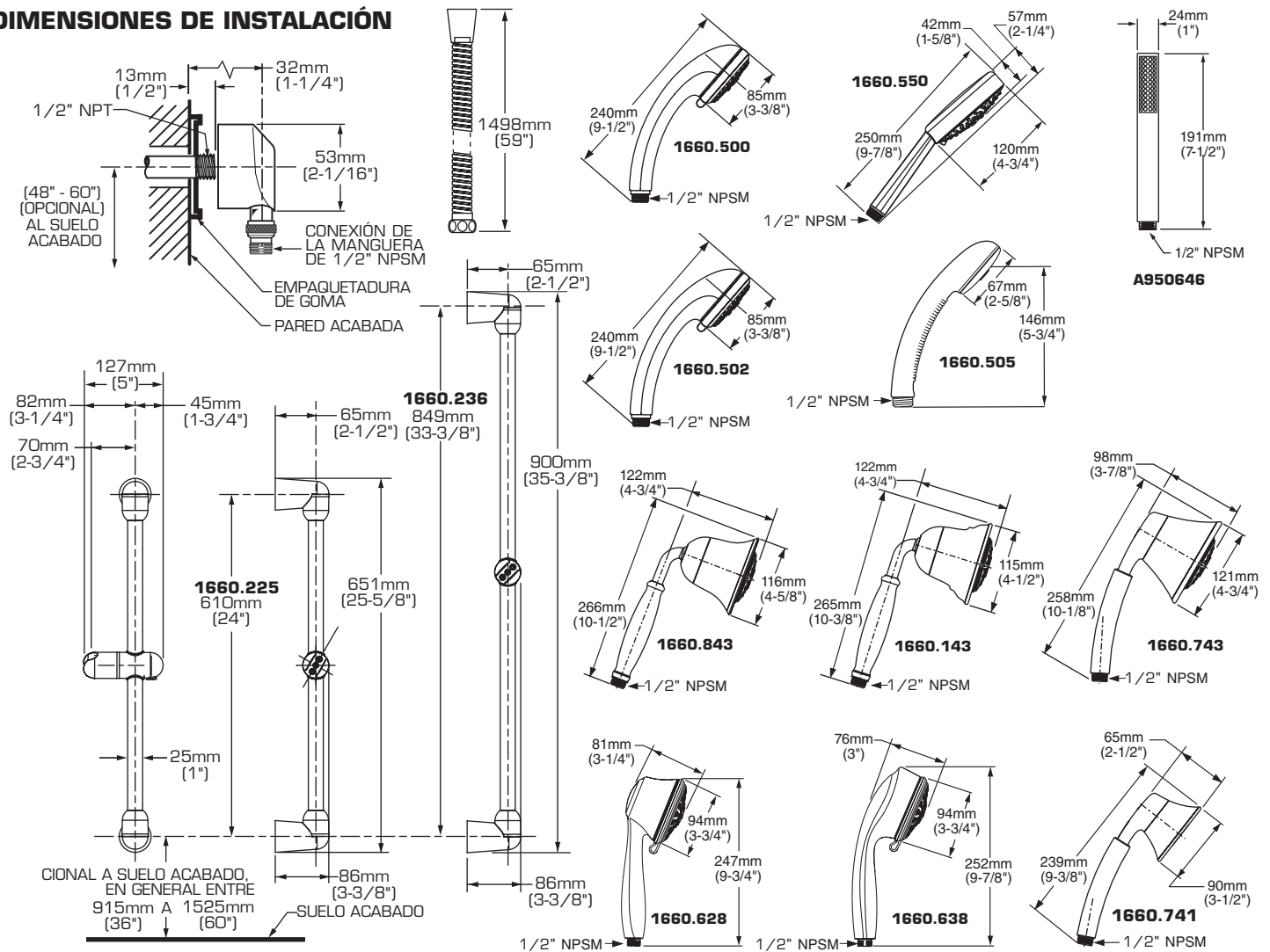


Cumplimiento certificado de la norma ANSI A112.18.1
M968637 Sp Rev.1.3

Herramientas y materiales recomendados



DIMENSIONES DE INSTALACIÓN



1

INSTALACIÓN DEL SUMINISTRO DE PARED **PRECAUCIÓN**

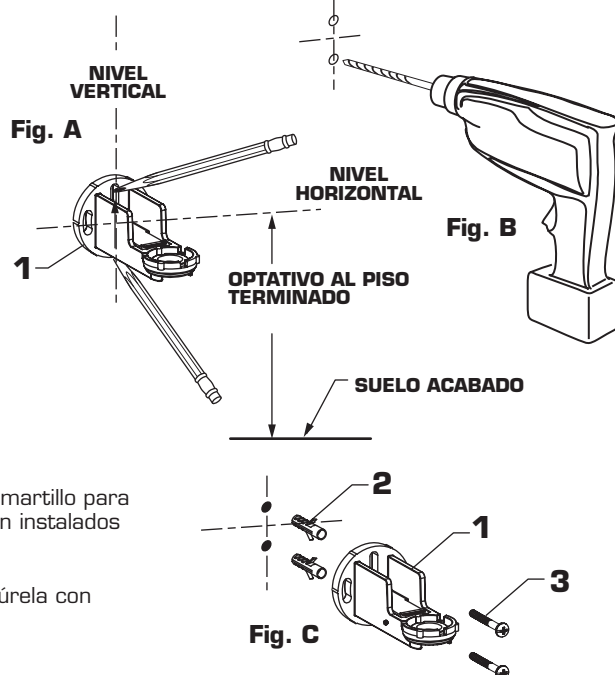
Cierre los suministros de agua caliente y fría antes de comenzar.

- El suministro al SUMINISTRO DE PARED (1) es de 1/2" NPT. Consulte el esquema anterior para ver información detallada.
- Instale la JUNTA DE GOMA (2) en el SUMINISTRO DE PARED (1). Aplique sellador o cinta de teflón a la rosca de 1/2" NPT de la boquilla de suministro.
- Enrosque el SUMINISTRO DE PARED (1) a la boquilla de suministro para crear una junta hermética. EL SUMINISTRO DE PARED (1) con JUNTA DE GOMA (2) debe quedar ajustado contra la pared acabada.



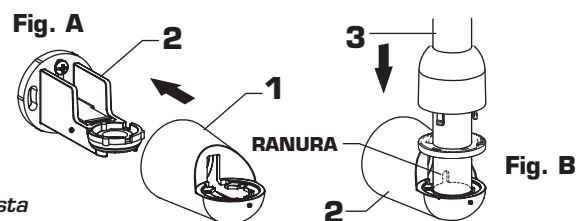
2 INSTALE LA ABRAZADERA DE SOPORTE INFERIOR

- La BARRA DE DESLIZAMIENTO funciona mejor cuando se fija a los pernos o los tirantes de la pared con TORNILLOS PARA MADERA. Si no es posible hacer un montaje con pernos, use los sujetadores de pared apropiados para lograr una instalación segura.
- Marque una línea central vertical en la ubicación que desea para instalar la BARRA DE DESLIZAMIENTO. **NOTA:** La altura desde el piso terminado es opcional. Consulte el dibujo de instalación para obtener sugerencias de las dimensiones.
- Determine la altura deseada desde el piso terminado hasta el soporte inferior y marque una línea central horizontal. Coloque la ABRAZADERA DE MONTAJE (1) sobre las líneas centrales y marque con un lápiz la ubicación sobre los orificios de montaje que va a perforar. **Fig. A.**
- Use una broca para taladro de 15/64" de diámetro. Perfore dos orificios de montaje de 1" de profundidad como máximo. **Fig. B.**
- Instale los dos ANCLAJES (2) provistos en los orificios de montaje. (Use un martillo para golpear ligeramente los ANCLAJES (2) en su lugar). Asegúrese de que estén instalados al ras de la pared terminada.
- Coloque la ABRAZADERA DE MONTAJE (1) sobre las ANCLAJES (2) y asegúrela con los TORNILLOS (3) provistos. **Fig. C.**



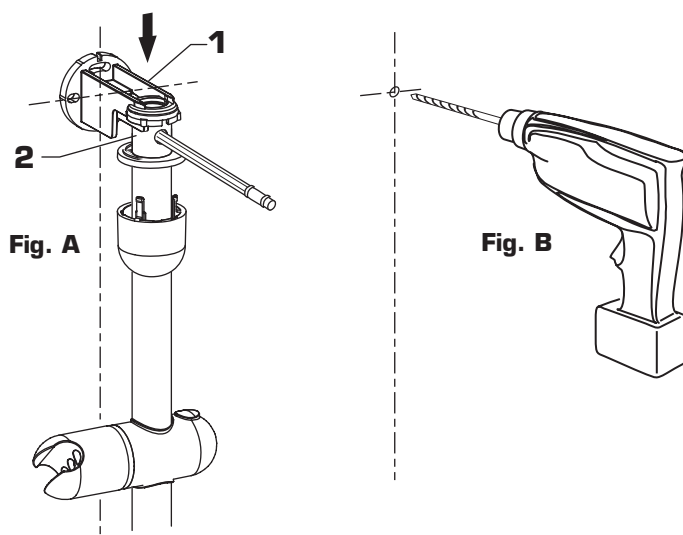
3 INSTALE LA BARRA DE DESLIZAMIENTO

- Deslice la CUBIERTA (1) sobre la ABRAZADERA DE MONTAJE (2) al ras con la pared. **Fig. A.**
- Instale la parte inferior de la BARRA DE DESLIZAMIENTO (3) en la ABRAZADERA DE MONTAJE (2). **IMPORTANTE:** La ranura de la parte inferior de la barra de deslizamiento debe estar hacia la pared. Rote la barra de deslizamiento hasta que quede fija en su lugar y no se pueda girar. **Fig. B.**



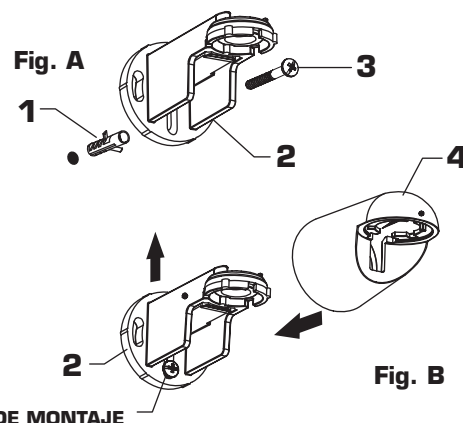
4 COLOQUE LA ABRAZADERA DE MONTAJE SUPERIOR

- Instale la ABRAZADERA DE MONTAJE (1) superior sobre la BARRA DE DESLIZAMIENTO (2). Alinee la ABRAZADERA DE MONTAJE (1) con las líneas centrales y marque el orificio de montaje central con un lápiz tal como se muestra. **Fig. A.**
- Retire la BARRA DE DESLIZAMIENTO (2) y colóquela a un lado.
- Con una broca para taladro de 15/64" de diámetro, perfore un orificio de 1" de profundidad como máximo. **Fig. B.**



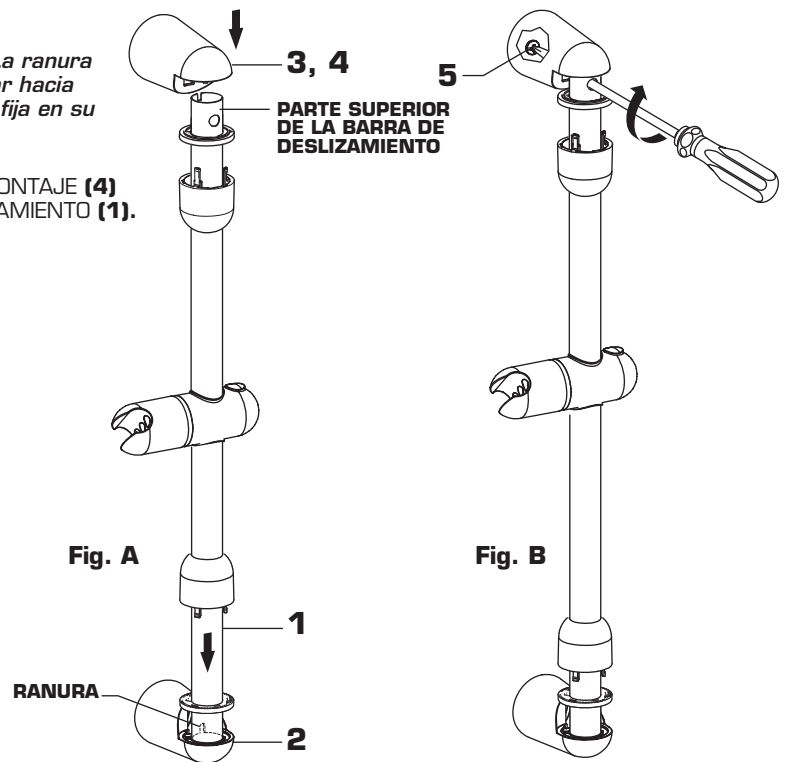
5 INSTALE LA ABRAZADERA DE MONTAJE SUPERIOR

- Instale el ANCLAJE (1) provisto en el orificio de montaje. Asegúrese de que esté instalada al ras de la pared terminada. (Use un martillo para golpear levemente el ANCLAJE (1) en su lugar).
- Coloque la ABRAZADERA DE MONTAJE (2) sobre el ANCLAJE (1) y asegúrela con el TORNILLO (3) provisto. **NOTA:** No ajuste completamente.
- Deslice la ABRAZADERA DE MONTAJE (2) hacia arriba contra la parte inferior de la ranura de montaje.
- Deslice la CUBIERTA (4) sobre la ABRAZADERA DE MONTAJE (2) al ras con la pared.



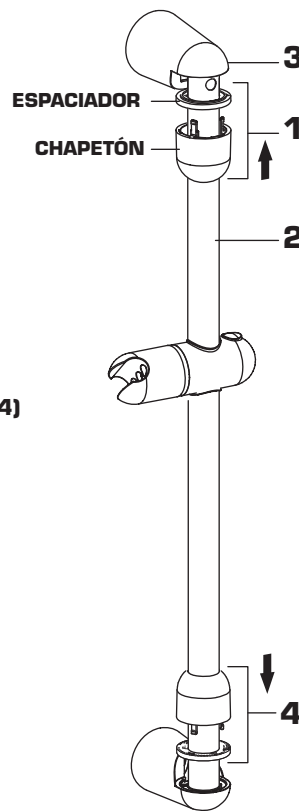
6 INSTALE LA BARRA DE DESLIZAMIENTO EN LAS ABRAZADERAS DE MONTAJE

- Instale de nuevo la BARRA DE DESLIZAMIENTO (1) en la ABRAZADERA DE MONTAJE (2) inferior. **IMPORTANTE:** La ranura de la parte inferior de la barra de deslizamiento debe estar hacia la pared. Rote la barra de deslizamiento hasta que quede fija en su lugar y no se pueda girar. Fig. A.
- Presione la CUBIERTA (3) superior y la ABRAZADERA DE MONTAJE (4) hacia abajo sobre la parte superior de la BARRA DE DESLIZAMIENTO (1). Fig. A.
- Apriete el TORNILLO DE MONTAJE (5) con el destornillador Phillips para asegurar el conjunto en la pared. Fig. B



7 FIN DE LA INSTALACIÓN

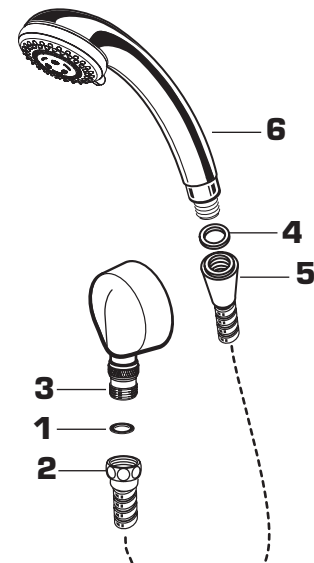
- Alinee el CHAPETÓN y el ESPACIADOR de modo que éste último quede asentado sobre el CHAPETÓN.
- Rote el CHAPETÓN superior y el ESPACIADOR (1) sobre la BARRA DE DESLIZAMIENTO (2) hasta que los tres brazos de presión se alineen con los orificios de la cubierta. Presione el CHAPETÓN y el ESPACIADOR (1) en la CUBIERTA (3) hasta que encajen en su lugar.
- Repita los pasos anteriores para encajar el CHAPETÓN inferior y el ESPACIADOR (4) en su lugar.



8 INSTALACIÓN DE MANGUERA Y DUCHA MANUAL

- Instale la JUNTA (1) en la TUERCA DE ACOPLAMIENTO (2). Conecte la TUERCA DE ACOPLAMIENTO (2) a la BOQUILLA DE PARED (3) y apriete.

INSTALE la segunda JUNTA (4) en el EXTREMO DE LA MANGUERA DEL ROCIADOR (5) y conecte la DUCHA MANUAL (6) al EXTREMO DE LA MANGUERA DEL ROCIADOR (5). Apriete con la mano.



INSTRUCCIONES PARA EL CUIDADO:

DEBE: LAVAR EL PRODUCTO SÓLO CON AGUA LIMPIA. SECAR CON UN PAÑO SUAVE DE ALGODÓN.

NO DEBE: LIMPIAR EL PRODUCTO CON JABONES, ÁCIDO, PASTA, ABRASIVOS, LIMPIADORES Duros NI CON UN PAÑO DE SUPERFICIE GRUESA.