

CHAMPION

POWER EQUIPMENT

TM-MC

MANUAL DEL OPERADOR Y INSTRUCCIONES DE OPERACIÓN



**4536 kg Equipo de malacate
Con velocidad del montaje de
enganche adaptador**



NÚMERO DE MODELO

11006

MANTENGA ESTAS INSTRUCCIONES

Instrucciones Importantes de Seguridad
son incluidas en este manual.

HECHO EN CHINA
REV 11006-20180904

12039 Smith Ave.
Santa Fe Springs CA 90670
USA / 1-877-338-0999
www.championpowerequipment.com

¿Tiene preguntas o necesita ayuda?

No devuelva este producto a la tienda!

ESTAMOS AQUÍ PARA AYUDAR!

Visite nuestro sitio web:

www.championpowerequipment.com

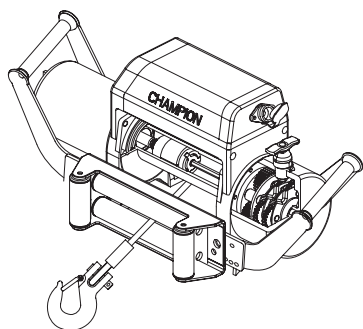
para más información:

- Información sobre el producto y actualizaciones
- Preguntas más frecuentes
- Tech Boletines
- Registro del producto

- o -

Llame a nuestro equipo de
Atención al Cliente al teléfono gratuito:

1-877-338-0999



4536 kg Equipo de malacate Con velocidad del montaje de enganche adaptador

TABLA DE MATERIAS

Introducción	1	Mantenimiento	9
Introducción	1	Lubricación	9
Este folleto	1	Reemplazo del conjunto del cable	9
Accesorios	1	Especificaciones	10
Convenciones del manual	2	Especificaciones de rendimiento	10
Reglas de seguridad	3	Diagrama de cableado	11
Controles y características	5	Lista de partes	12
Malacate	5	Solución de problemas	13
Montaje	6		
Montaje del malacate	6		
Operación	7		
Consejos generales para una operación segura	7		
Técnicas de aparejos	7		
Técnicas de tracción a-z	8		

INTRODUCCIÓN

Introducción

Felicitaciones por la compra de un malacate de Champion Power Equipment. CPE diseña y fabrica malacates basándose en especificaciones estrictas. Con el uso y mantenimiento debidos, este malacate le brindará años de servicio satisfactorio.

Accesorios

Champion Power Equipment fabrica y vende accesorios diseñados para que usted aproveche al máximo su compra. Para averiguar más sobre nuestras cubiertas, cables eléctricos y juegos para tormentas, visite nuestro sitio web en:

→ www.championpowerequipment.com

Este Folleto

Se han hecho todos los esfuerzos para garantizar la exactitud e integridad de la información contenida en este manual. Nos reservamos el derecho de cambiar, alterar y/o mejorar el producto y este documento en cualquier momento sin previo aviso.

Anote los números de modelo y serie así como la fecha y lugar de compra para fines de referencia futura. Tenga esta información a mano cuando solicite partes y al hacer averiguaciones técnicas y de garantía.

Servicio Técnico de Champion Power Equipment
1-877-338-0999
Número de Modelo
11006
Número de Serie
Fecha de Compra
Lugar de Compra

Este manual usa los siguientes símbolos para diferenciar los distintos tipos de información. El símbolo de seguridad se usa con una palabra clave para alertarle de peligros potenciales al operar y poseer el equipo de energía.

Obedezca todos los mensajes de seguridad para evitar o reducir el riesgo de lesiones graves o letales.

PELIGRO

PELIGRO indica una situación inminentemente peligrosa que, de no evitarse, provocará lesiones grave o letales.

ADVERTENCIA

ADVERTENCIA indica una situación potencialmente peligrosa que, de no evitarse, podría provocar lesiones graves o letales.

PRECAUCIÓN

PRECAUCIÓN indica una situación potencialmente peligrosa que, de no evitarse, puede provocar lesiones leves o moderadas.

PRECAUCIÓN

PRECAUCIÓN se usa sin el símbolo de alerta para indicar una situación potencialmente peligrosa que, de no evitarse, puede causar daños materiales.

NOTA

Si tiene dudas sobre su malacate, podemos asesorarlo. Llame a nuestra línea de ayuda al **1-877-338-0999**

REGLAS DE SEGURIDAD

ADVERTENCIA

Lea completamente este manual antes de operar el generador. El no seguir las instrucciones podría causar lesiones graves o letales.

ADVERTENCIA

Cáncer y Daño Reproductivo –
www.P65Warnings.ca.gov

ADVERTENCIA

No exceda la capacidad de carga nominal máxima.

PELIGRO

No use el malacate para levantar ni mover personas o animales.

PELIGRO

Manténgase usted y el resto de las personas y animales a una distancia segura. Permanezca a un lado del cable cuando éste esté tirante.

PELIGRO

Nunca se pare sobre ni cerca de un cable que está sosteniendo una carga.

ADVERTENCIA

El cable puede romperse antes de que el motor se detenga. Para cargas pesadas o cercanas a la capacidad nominal, use un bloque de poleas/ bloque de arrastre (no incluidos) para reducir la carga que soporta el cable.

ADVERTENCIA

No mueva el vehículo para arrastrar una carga (remolque) que esté unida al cable del malacate. Esto podría hacer que el cable se rompa.

ADVERTENCIA

Tire sólo en las áreas del vehículo especificado por el fabricante del vehículo.

ADVERTENCIA

No utilice el malacate para amarrar o sostener un vehículo durante un largo periodo de tiempo. No utilice el malacate para amarrar un vehículo para el transporte.

ADVERTENCIA

Desconecte los cables del control remoto y de la batería cuando no estén en uso.

ADVERTENCIA

Evite los “golpes de carga” usando el interruptor de control en forma intermitente para enrollar las partes flojas del cable. Los “golpes de carga” pueden sobrepasar la capacidad nominal del cable y del tambor.

No acelerar su vehículo mientras el malacate esta trabajando. La pérdida de la tracción puede provocar una carga de choque en el cable.

ADVERTENCIA

Las baterías contienen ácido y producen gases explosivos.

Mantenga las chispas, llamas y cigarrillos lejos de las baterías en todo momento. Use anteojos de seguridad y proteger los ojos en todo momento. No se incline sobre las baterías durante la operación.

⚠️ ADVERTENCIA

Cuando vuelva a enrollar el cable, asegúrese de que los carretes de cable en la posición en el marco de viento con el cable de entrar en el tambor de la parte inferior, no la parte superior.

Para volver a carrete correctamente, y mientras esté usando guantes, mantener una carga leve en el cable mientras empuja el botón del control remoto para dibujar en el cable. Camine hacia el malacate no permitir que el cable se deslice por sus manos. No deje que sus manos se ponen dentro de los 12 pulg. del malacate de nuevo al mismo tiempo-cola. Apague el malacate y repetir el procedimiento hasta que unos metros de cable que queda. Desconecte el control remoto y acabado de la cola de impresión haciendo girar el tambor a mano con el motor desembragado. Mantenga las manos alejadas de la guía y el tambor mientras el malacate esté en funcionamiento.

⚠️ ADVERTENCIA

No lo use como montacargas. No lo use para levantar objetos por encima del nivel de su cabeza.

⚠️ PRECAUCIÓN

Use guantes para proteger sus manos mientras manipula el cable. Nunca deje que el cable se deslice entre sus manos sin protección.

⚠️ PRECAUCIÓN

No enrolle el cable alrededor de algún objeto y luego vuelva a engancharlo sobre sí mismo.

⚠️ PRECAUCIÓN

Coloque bloques en las ruedas del vehículo cuando éste esté sobre una pendiente.

⚠️ PRECAUCIÓN

Duración del malacate uso debe ser lo más corto posible.

Si el motor llega a ser incómodamente caliente al tacto, detenga el tiro inmediatamente y deje que se enfríe durante unos minutos. No tire más de un minuto en o cerca de la carga nominal.

⚠️ PRECAUCIÓN

Si el motor se detiene bruscamente desconecte la fuente de energía del malacate.

Los malacates eléctricos son diseñados y construidos para usarlos en forma intermitente y no deben ser usados para aplicaciones que requieren tenerlos en servicio de manera continua.

⚠️ PRECAUCIÓN

Nunca suelte el embrague de rebobinado cuando haya una carga unida al malacate.

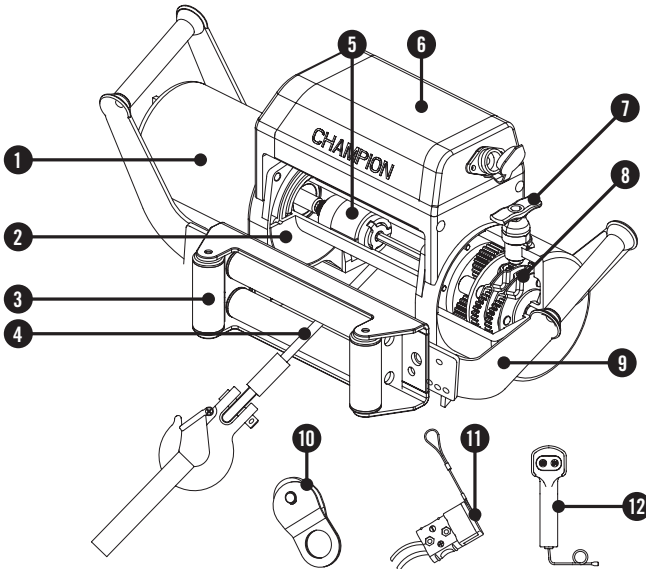
⚠️ PRECAUCIÓN

Use la abrazadera manual cuando manipule el gancho para enroscar o desenroscar el cable.

CONTROLES Y CARACTERÍSTICAS

Lea el manual del propietario antes de operar el malacate. Familiarícese con la ubicación y función de los controles y características. Conserve este manual como referencia para el futuro.

Malacate



- (1) **Motor** – Motor enrollado en serie de 3,6 hp (caballos de fuerza) de 12 Voltios CC suministra potencia al sistema de engranajes planetario.
- (2) **Tambor del malacate** – El tambor del malacate es un cilindro sobre el que se enrolla y guarda el cable. Puede enrollar o desenrollar el cable, dependiendo del interruptor remoto del malacate.
- (3) **Rodillo guía** – Al usarse angularmente el cabestrante, el rodillo se acciona para guiar al cable de acero sobre el carrete minimizando el daño que causa al alambre la abrasión en el montaje o el parachoques del cabestrante.
- (4) **Cable de acero** – Cable de aviación galvanizado de 3/8 pulg. x 85 pi diseñado específicamente para una capacidad de carga de 4536 kg.
- (5) **Sistema de frenos** – Cuando el motor del cabestrante se detiene y hay carga en el cable de acero, la acción de freno del carrete la realiza automáticamente un freno mecánico aparte.
- (6) **Solenoide** – la potencia proveniente de la batería del vehículo fluye a través del interruptor del solenoide sellado a prueba de las inclemencias del tiempo antes de ser dirigida hacia el motor del malacate.
- (7) **Embrague enrollador** – El embrague permite al operador desenganchar manualmente (“afuera”) el carrete enrollador del tren de engranajes. Al engancharse el embrague (“adentro”) el cabestrante queda trabado dentro del sistema de engranajes.
- (8) **Sistema de engranajes planetario** – Los engranajes reductores convierten la Potencia del motor del malacate en fuerzas de tracción extremas. Este sistema permite que se genere una alta fuerza de torsión a pesar de que es un dispositivo liviano y compacto.
- (9) **Adaptador de enganche Speed Mount™** – Adaptador para el montaje del receptor de enganche clase III en el extremo delantero o trasero y almacenamiento fuera del vehículo.
- (10) **Bloque de polea** – Si se usa correctamente, la patesca puede duplicar la potencia de arrastre del cabestrante o cambiar directamente el arrastre ejercido por usted sin dañar el cable de acero.
- (11) **Alambres de conexión rápida** – Cables altamente resistentes de 1,8 m con alambres de conexión rápida.
- (12) **Interruptor remoto** – Interruptores dobles para enrollar y desenrollar el cable del carrete del cabestrante.

Este cabestrante CPE de 4536 kg está diseñado con un patrón de pernos estándar para esta clase de unidades. Se ofrecen diversos juegos de montaje de cabestrantes que utilizan este patrón de pernos en la mayoría de los camiones y vehículos utilitarios deportivos. Si no puede encontrar un juego en su localidad, comuníquese con CPE y le proporcionaremos el nombre de un distribuidor cercano a usted.

Si va a utilizar el adaptador de enganche Speed Mount™ de CPE, cerciórese de que las tres secciones principales (motor, carrete y caja de engranajes) estén correctamente alineadas. El alineamiento correcto del cabestrante permitirá la distribución uniforme de la carga nominal plena.

! PRECAUCIÓN

Los pernos de montaje deben ser SAE grado 5 o superior y deben apretarse a una torsión de 34 lb (15,44 kg).

Montaje del malacate

1. Introduzca 2 pernos de montaje M10x35 con arandelas de seguridad en el orificio del canal de montaje y conecte el rodillo guía en dicho canal con las dos arandelas planas y la tuerca M10 que se proporcionan.
2. Coloque una tuerca seguridad (10 mm) y una arandela plana en cada uno de los orificios de las piernas del malacate.
3. Coloque el malacate en el adaptador de enganche Speed Mount™ cerciorándose que éste centrado en el canal de montaje. Desenganche el embrague moviendo el maneral hasta la posición "Out". Suelte el cable de acero y jálelo por la ranura situada en la parte delantera del canal.
4. Conecte el malacate al canal de montaje utilizando los 4 tornillos (10 mm) con las arandelas planas. Atorníllelos en la tuerca localizada en las piernas del malacate.
5. Conecte el gancho de horquilla y la correa manual.

Montaje del malacate continuación

6. Extienda los brazos del adaptador de enganche Speed Mount™ y afiánzelo con los 4 pernos y tuercas M8.
7. Introduzca dicho adaptador en el receptor de enganche y afiánzelo con el pasador.
8. Conecte los alambres de la batería. **PARA QUE EL CABESTRANTE FUNCIONE CORRECTAMENTE:** Conecte el alambre rojo (positivo) de la conexión rápida al terminal positivo (+) de la batería de 12 V del vehículo. Conecte el alambre negro (negativo) de la conexión rápida al terminal negativo (-) de la batería de 12 V del vehículo.
9. Introduzca la conexión rápida macho en la conexión rápida hembra para completar el cableado.
10. Conecte el alambre remoto al cabestrante y pruebe si éste funciona correctamente.

! PRECAUCIÓN

Los cables de la batería no deben quedar tirantes. Deje un poco de huelgo para que los cables se muevan.

11. Verifique la rotación correcta del carrete. Gire la palanca del embrague hasta la posición de afuera "out" (desenganche). Jale un poco de cable del carrete luego gire la perilla del embrague hasta la posición de adentro "In" para enganchar los engranajes. Pulse el botón de cable afuera (cable "out") en el interruptor de suministro. Si el carrete gira liberando más cable significa que las conexiones son correctas. Si el carrete gira enrollando más cable, invierta los alambres en el motor. Repita la operación y verifique el giro.

! PRECAUCIÓN

Nunca canalice cables eléctricos sobre cualquier orilla afilada, a través o cerca de partes móviles, o cerca de partes que se pueden calentar.

OPERACIÓN

Consejos generales para una operación segura

El equipo 11006 ha sido valorado con una capacidad nominal (Máxima) de 10000 libras (4536 kg) en la primera capa de cable, cuando se rebobina la primera vuelta de cable sobre el tambor. Las cargas excesivas pueden dañar el motor del malacate o el cable.

Para cargas mayores a 8000 libras (3629 kg), le recomendamos el uso de un bloque de poleas/ bloque de arrastre (no incluidos) para duplicar la resistencia de la línea del cable. Esto puede contribuir de dos maneras:

- reduce el número de vueltas de cable sobre el tambor, y además,
- reduce la carga sobre el cable tanto como un 50%.

Cuando duplique la línea de retorno al vehículo, únala al chasis o a alguna otra parte que soporte la carga. El motor del vehículo deberá mantenerse encendido durante el funcionamiento del malacate, con el fin de llevar a un mínimo el desgaste de la batería y al máximo la potencia y la velocidad del malacate. Si el malacate fuera a usarse durante un tiempo considerable con el motor del vehículo apagado, la batería podría descargarse y quedar demasiado debilitada como para poder volver a encender el motor.

Trate de conocer su malacate antes de que tenga la necesidad real de utilizarlo. Le recomendamos que haga algunas pruebas para familiarizarse con técnicas de aparejos, los sonidos que su malacate hace cuando se lo somete a distintos tipos de carga, la manera en que los cables se enrollan en el tambor, etc.

Inspeccione el cable y el equipamiento antes de cada uso. Un cable pelado o dañado debe ser reemplazado inmediatamente. Use solamente cables de repuesto idénticos, del mismo fabricante y con las especificaciones exactas.

Inspeccione la instalación del malacate y los pernos para asegurarse de que todos los pernos estén bien apretados antes de cada puesta en funcionamiento del malacate.

Guarde el control remoto en el interior de su vehículo en un lugar en el que no pueda dañarse.

Cualquier malacate que parezca estar dañado de alguna manera, que esté desgastado, o que funcione anormalmente **DEBE SER PUESTO FUERA DE SERVICIO HASTA QUE SEA REPARADO**. Se recomienda que todas las reparaciones necesarias sean hechas en una instalación autorizada por el fabricante.

Arrastre el vehículo sólo desde las áreas determinadas por el fabricante del vehículo.

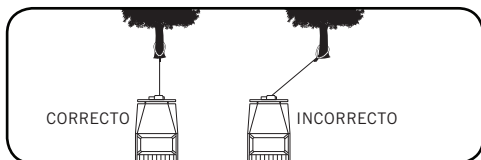
Sólo podrán usarse accesorios y/o adaptadores provistos por el fabricante.

Técnicas de aparejos

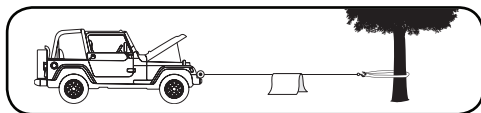
Localice un punto de fijación adecuado tal como el tronco de algún árbol fuerte o una roca grande. Use siempre una eslinga (no incluida) como punto de anclaje.



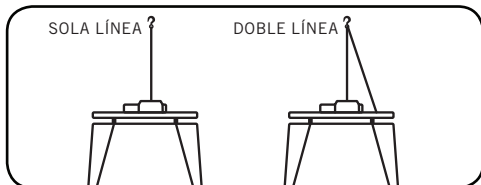
Una pieza de guía con rodillos (no incluida) le ayudará a guiar el cable y a reducir la atracción en las tracciones a corta distancia. No arrastre la carga desde un ángulo agudo ya que el cable se apilará a uno de los costados del tambor causando daños al cable y al malacate.



Las tracciones a corta distancia hechas en ángulo pueden ser usadas para reforzar el vehículo. Las tracciones a larga distancia deberán hacerse con el cable en un ángulo de 90° con respecto al malacate/ vehículo. Cuando arrastre una carga pesada, coloque una manta o una chaqueta sobre el cable a una distancia de cinco o seis pies (1,5 m-1,8 m) del gancho.



En caso de que el cable se rompa, esto amortiguará el latigazo generado luego de la ruptura. Para lograr una protección adicional, abra el capo del vehículo. Para tracción de cargas superiores a las 8000 libras (3629 kg), le recomendamos que use un bloque de poleas/ bloque de arrastre para duplicar la resistencia de la línea del cable.



Esto reduciría la carga que soporta el malacate y la fuerza sobre el cable en aproximadamente un 50%.

Técnicas de tracción A-Z

- (a) Tómese un tiempo para evaluar la situación y planear su proceso de tracción.
- (b) Colóquese guantes para proteger sus manos.
- (c) Desenganche el embrague para permitir un libre rebobinado y ahorrar además la energía de la batería.
- (d) Una la abrazadera manual al gancho de seguridad.
- (e) Tire del cable hasta que llegue a su punto de anclaje deseado usando la abrazadera manual.
- (f) Asegure el gancho de seguridad al punto de anclaje (una eslinga, una cadena o un bloque de arrastre). No sujete el gancho de seguridad nuevamente sobre el cable.
- (g) Enganche el embrague.
- (h) Conecte el control remoto al malacate. Si usted va a controlar el malacate desde el interior de su vehículo, entonces haga pasar el control remoto a través de una ventana abierta para evitar que los cables se enganchen con la puerta.
- (i) Encienda su motor para asegurar que la batería se recargue de energía.
- (j) Recoga el exceso de cable. Una vez que el cable esté tirante manténgase alejado. Nunca se pare sobre el cable.
- (k) Revise nuevamente sus dispositivos de anclaje y asegúrese de que todas las conexiones estén seguras.
- (l) Revise el cable. Asegúrese de que haya al menos 5 vueltas de cable alrededor del tambor.
- (m) Envuelva una manta o una chaqueta sobre el cable a una distancia de cinco o seis pies (1,5 m-1,8 m) del gancho. Abra el maletero del vehículo para lograr una mayor protección.
- (n) Despeje el área. Asegúrese de que todos los espectadores estén a una distancia segura y de que nadie esté ubicado directamente en frente o por detrás del vehículo o del punto de anclaje.
- (o) Comience a tirar. Asegúrese de que el cable esté enrollándose en forma pareja y apretada alrededor del tambor. El vehículo que está siendo arrastrado puede ser conducido lentamente para ayudar en el proceso de tracción. Evite los golpes de carga; mantenga el cable bajo una tensión constante.
- (p) El vehículo que va a ser arrastrado deberá tener la palanca de la transmisión en posición neutra y el freno de emergencia destrabado. Sólo suelte el pedal de freno cuando el cable del malacate esté totalmente tirante. Evite someter al malacate a golpes de carga. Esto podría dañar el malacate, el cable y el vehículo.

Técnicas de tracción A-Z continuación

- (q) El malacate está diseñado para usarse en forma intermitente. Bajo carga plena con un aparejo de línea única no enrolle cable por más de un minuto sin dejar que el motor se enfríe durante unos cuantos minutos, luego reanude la operación de arrastre.
- (r) La operación de arrastre se completa una vez que el vehículo esté en suelo estable y sea capaz de impulsarse mediante su propia potencia.
- (s) Afiance el vehículo. Cerciórese de enganchar los frenos y dejar el vehículo aparcado.
- (t) Libere la tensión en el cable de acero. El malacate no está diseñado para sujetar el vehículo por períodos prolongados.
- (u) Desconecte del anclaje el cable de acero.
- (v) Rebobine el cable. Cerciórese de que todo el cable que ya esté en el carrete se haya enrollado firme y ordenadamente. De lo contrario, estírelo y vuelva a enrollarlo desde el punto donde está apretado.
- (w) Mantenga las manos alejadas del carrete del malacate y del rodillo guía mientras el alambre es atraído.
- (x) Afiance el gancho y la correa de enganche.
- (y) Desconecte el control remoto y guárdelo en un lugar limpio y seco.
- (z) Limpie e inspeccione las conexiones y los herrajes de montaje para la próxima operación de arrastre.

MANTENIMIENTO

El propietario/operador debe realizar todo el mantenimiento periódico.

ADVERTENCIA

Nunca opere un malacate dañado o defectuoso.

ADVERTENCIA

El mantenimiento incorrecto anulará la garantía.

Complete oportunamente todo el mantenimiento programado. Corrija todos los problemas antes de operar el malacate.

NOTA

Si tiene dudas sobre su malacate, podemos asesorarlo. Llame a nuestra línea de ayuda al **1-877-338-0999**

Lubricación

Todas las partes móviles dentro del malacate eléctrico vienen lubricadas de fábrica con grasa de litio para alta temperatura. No se requiere lubricación interna. Lubrique periódicamente el conjunto del cable con aceite penetrante liviano.

Reemplazo del conjunto del cable

Se recomienda que las modificaciones sean llevadas a cabo por un taller autorizado por el fabricante, y que sólo se usen repuestos proporcionados por el fabricante.

1. Mueva la palanca del embrague hasta la posición de "Out" (afuera).
2. Extienda plenamente el conjunto del cable. Fíjese en la forma en que el cable actual va conectado al interior del carrete.
3. Retire el conjunto del cable antiguo y conecte uno nuevo.
4. Retraiga el conjunto del cable sobre el carrete cuidando de que no se retuerza.

Especificaciones de rendimiento

- Fuerza de tracción valorada 4536 kg (10000 libras)
- Razón de reducción de la transmisión 216:1
- Motor enrollado en serie motor de 3,6 HP/2,7 kW (12V CC)
- Ciclo de deber Inmediatamente
- Tamaño del tambor 63 mm (D) x 224,5 mm (L) [2,5 pulg. (D) x 8,8 pulg. (L)]
- Cable 9,2 mm (D) x 26 m (L) [3/8 pulg. (D) x 85 pi (L)]
- Peso bruto 57 kg (125,7 libras)
- Pesi neto 53 kg (116,8 libras)
- Altura 26,7 cm (10,5 pulg.)
- Ancho 14,2 cm (5,6 pulg.)
- Longitud 55,5 cm (21,9 pulg.)
- Cierre la pauta 25,4 cm x 11,4 cm (10 pulg. x 4,5 pulg.)

Velocidad de la línea y corriente de motor (primera capa)							
Línea de tracción	LB	0	2000	4000	6000	8000	10000
	KG	0	907	1814	2722	3629	4536
Velocidad de la línea (12V CD)	FPM	15,7	9,8	7,2	5,9	4,9	3,9
	MPM	4,8	3,0	2,2	1,8	1,5	1,2
Corriente máxima	A	115	175	220	280	320	400
Tiempo de corre*	Minutos	1	1	1	1	1	1
Tiempo de enfriamiento**	Minutos	5	5	5	5	5	5

* Si el motor se tornara demasiado caliente al tacto, detenga inmediatamente el funcionamiento del malacate y déjelo enfriar durante algunos minutos.

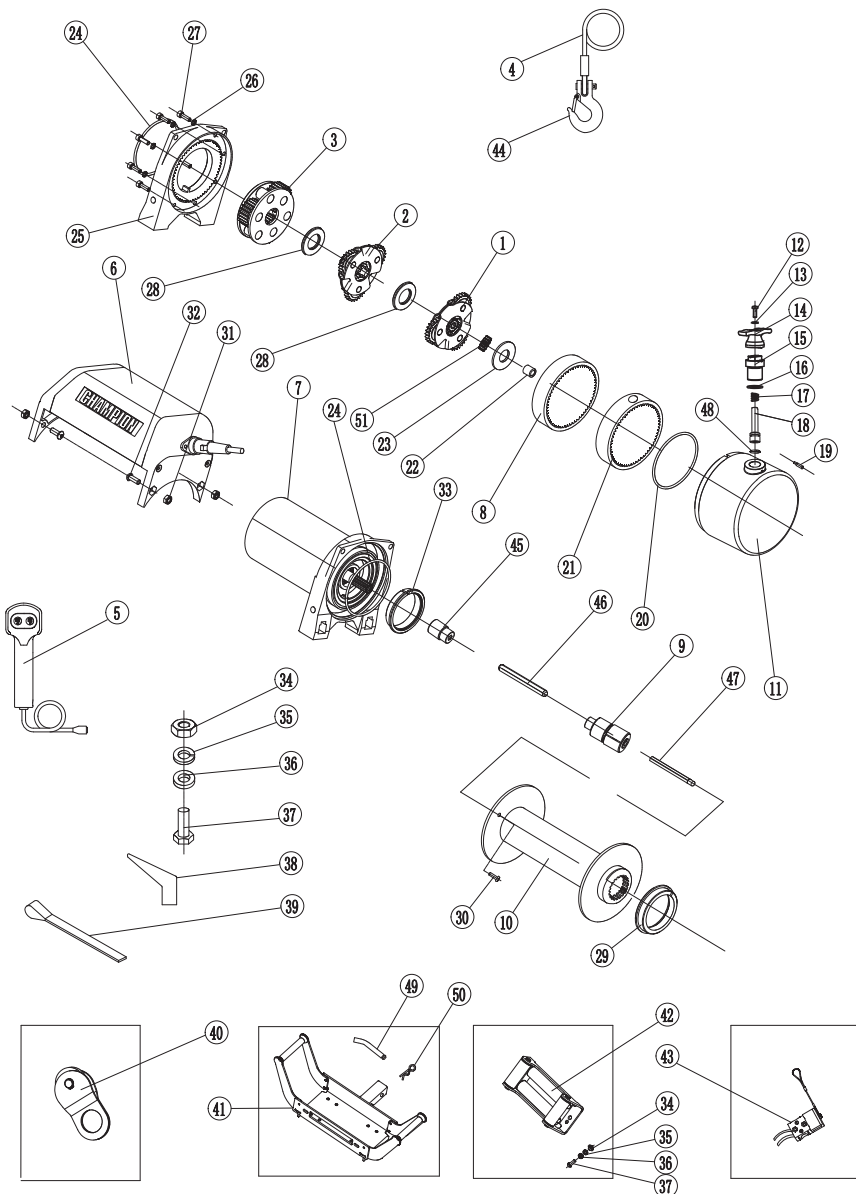
** No arrastre cargas durante un tiempo mayor a un minuto cuando éstas tengan un peso cercano a la carga nominal máxima.

Capacidad de arreste por capa y capacidad del cable					
Capa de Cable		1	2	3	4
Línea Clasificado Tire	LB	10000	8000	6600	5600
	KG	4536	3629	2994	2540
Capacidad de Cable	FT	18	39,4	64	85
	M	5,5	12	19,5	26

- Use una línea doble y la patesca para arrastrar cargas superiores a 3628,7 kg (8000 libras).

ESPECIFICACIONES

Diagrama de cableado



#	Número de pieza	Descripción	Ctd
1	P1010100	Asamblea Gear Carrier - Entrada	1
2	P1010200	Asamblea Gear Carrier - Intermedio	1
3	P1010300-N	Asamblea Gear Carrier - Salida	1
4	P1010400	cable asamblea	1
5	P1011001-B	Interruptor de la Asamblea - Negro	1
6	P1011002-BF	Hasta el establecimiento de la Asamblea Solenoide - Negro Mate	1
7	P1011003A-BF	Motor / End Bearing Assembly - Negro Mate	1
8	P1011021	Gear Housing	1
9	P1011400	Conjunto del freno	1
10	P1011500-BF	Drum Assembly - Negro Mate	1
11	P1011005-N-BF	Caja de engranajes End Cover - Negro Mate	1
12	P1011022	Pan Head Screw M5 x 15	1
13	P1011023	Lavadora Ø5	1
14	P1011024	palanca del embrague	1
15	P1011025	asiento de embrague monodireccional	1
16	P1011026	Sello Anillo Ø20 x 1.8	1
17	P1011027	primavera	1
18	P1011028	embrague Pin	1
19	P1011029	Tornillo de fijación M4 x 8	1
20	P1011010	Caja de engranajes End tapa del cierre	1
21	P1011030	Caja de engranajes B	1
22	P1011012	cojinete	1
23	P1011013	Arandela de empuje	1
24	P1011014	Motor / End Bearing Seal	2

#	Número de pieza	Descripción	Ctd
25	P1011015-N-BF	Teniendo End - Negro Mate	1
26	P1011016	Lock Washer Ø6	8
27	P1011017	Tornillo de cabeza hexagonal M6 x 20	8
28	P1011018	empuje Disco	2
29	P1010008	Buje-Drum	1
30	P1010012	Tornillo M6 x 6	1
31	P1010013	Tuerca M8	4
32	P1010014	Tornillo de cabeza hexagonal M8 x 22	4
33	P1010015	Motor / Drum Buje	1
34	810024	Tuerca M10	6
35	810023	Arandela plana Ø10	6
36	810022	Arandela Ø10	6
37	810021	Perno de cabeza hexagonal M10 x 35	6
38	810025-N	Terminal Protector	3
39	410022	Correa amarilla	1
40	P1011300-BF	Snatch Block - Negro Mate	1
41	P1011200-BF	Velocidad Hitch Mount™ Adapter - Negro Mate	1
42	811000-BF	Rodillo Guía de remolque - Negro Mate	1
43	C18008	Cable de 6 pies con conexión rápida	1
44	C10038	Enganche de horquilla 3/8 pulg.	1
45	810033	Motor de acoplamiento	1
46	P1011033A	Eje Hexagonal I	1
47	P1011034A	Hexagonal del eje II	1
48	P1011039	Sello Ø10 x Ø1.8	1
49	250037	Pasador de enganche 5/8 pulg.	1
50	250038	Pasador en R	1
51	P1011037	Engranaje solar, entrada	1

SOLUCIÓN DE PROBLEMAS

Problema	Causa	Solución Sugerida	
El motor no enciende	El ensamblaje del interruptor no está conectado correctamente.	Inserte totalmente el ensamblaje del interruptor en el conector	
	Conexiones flojas de los cables de la batería.	Apriete las tuercas de todas las conexiones de los cables.	
	Mal funcionamiento del solenoide.		La batería deberá tener una potencia mínima de 650CCA (Unidad de Funcionamiento en frío en Amperes) Golpee suavemente el solenoide para aflojar los contactos. Aplique 12 Volts a los bornes de la bobina directamente. Un clic indica una activación adecuada.
			Reemplace el ensamblaje del interruptor.
	Ensamblaje defectuoso del interruptor	Controle para asegurarse de que no haya voltaje en el puerto de inducción cuando el interruptor está presionado. Si detectara algún tipo de voltaje.	
	Motor defectuoso	Reemplace el motor.	
Ha ingresado agua en el motor	Deje que el agua drene y se seque. Haga funcionar el malacate sin carga con arranques pequeños hasta que quede completamente seco.		
El motor funciona pero el cable del tambor no gira	El anillo de levas (embrague) no está enganchado.	Mueva el aro de levas hasta la posición "in" (adentro). Si el problema persiste, llame a un técnico de servicio calificado para que lo revise y repare.	
El motor tiene una marcha lenta o no tiene la potencia normal	Corriente o voltaje insuficientes	Batería débil, recárguela. Haga funcionar el malacate con el motor del vehículo encendido. Conexiones de los cables de la batería corroídas o flojas.	
Sobrecalentamiento del motor	El malacate ha estado funcionando durante demasiado tiempo.	Deje que el malacate se enfríe periódicamente	
El motor funciona en una sola dirección	Solenoide defectuoso o pegado	Golpee el solenoide para aflojar los contactos repare o reemplace el solenoide	
	Ensamblaje del interruptor defectuoso	Reemplace el ensamblaje del interruptor	

Para soporte técnico adicional:

Servicio Técnico

Lunes – viernes 8:30 AM – 5:00 PM (PST/PDT)

Sin Costo: 1-877-338-0999

tech@championpowerequipment.com

GARANTÍA

CHAMPION POWER EQUIPMENT
GARANTÍA LIMITADA DE 2 AÑOS

Calificaciones de garantía

Para registrar su producto para la garantía y soporte técnico del servicio de llamadas GRATIS de por vida, por favor visite:

<https://www.championpowerequipment.com/register>

Para completar la registración, necesitará incluir una copia del recibo de compra como prueba de compra original. La prueba de compra es requerida para servicio de garantía. Por favor regístrese dentro de diez (10) días de la fecha de compra.

Garantía de reparación/reemplazo

CPE garantiza al comprador original que los componentes mecánicos y eléctricos estarán libres de defectos en materiales y mano de obra por un periodo de dos años (partes y mano de obra) de la fecha original de compra y 180 días (partes y mano de obra) para uso comercial y industrial. Los gastos de transporte del producto sometido a reparación o reemplazo bajo esta garantía son de exclusiva responsabilidad del comprador. Esta garantía sólo se aplica al comprador original y no es transferible.

No devuelva la unidad al local de compra

Comuníquese con el servicio técnico de CPE, el cual diagnosticará todo problema por teléfono o correo electrónico. Si el problema no se corrige mediante este método, CPE, a su criterio, autorizará la evaluación, reparación o reemplazo de la parte o componente defectuoso en un centro de servicio de CPE. CPE le proporcionará un número de caso para obtener servicio de garantía. Consérvelo como referencia futura. Esta garantía no cubrirá las reparaciones o reemplazos no autorizados ni efectuados en un taller no autorizado.

Exclusiones de la garantía

Esta garantía no cubre las reparaciones y equipos siguientes:

Desgaste normal

Productos con componentes mecánicos y eléctricos necesitan partes y servicio periódico para el buen desempeño. Esta garantía no cubre la reparación cuando el uso normal haya agotado la vida útil de una parte o del equipo en su totalidad.

Instalación, uso y mantenimiento

Esta garantía no aplicará a partes y/o mano de obra si el producto se ha considerado haber sido mal usado, descuidado, involucrado en un accidente, abusado, cargado más allá de los límites del producto, modificado,

inapropiadamente instalado o conectado incorrectamente a cualquier componente eléctrico. El mantenimiento normal no esta cubierto por esta garantía y no es requerido de que sea desempeñado en una instalación de servicio o por una persona autorizada por CPE.

Otras exclusiones

Esta garantía excluye:

- Defectos cosméticos tales como pintura, calcomanías, etc.
- Artículos de desgaste tales como cable del malacate, etc.
- Partes accesorias tales como cubiertas de almacenamiento.
- Fallas debido a desastres naturales y otros sucesos de fuerza mayor que escapen al control del fabricante.
- Problemas causados por partes que no sean repuestos originales de Champion Power Equipment.

Límites de la garantía implícita y daños consecuentes

Champion Power Equipment rechaza toda obligación de cubrir toda pérdida de tiempo, del uso de este producto, flete, o cualquier reclamo incidental o consecuente por parte de cualquier usuario de este producto. ESTA GARANTÍA REEMPLAZA A TODAS LAS DEMÁS GARANTÍAS, YA SEAN EXPRESAS O IMPLÍCITAS, INCLUYENDO GARANTÍAS DE COMERCIABILIDAD O CAPACIDAD PARA UN PROPOSITO PARTICULAR.

La unidad proporcionada en intercambio quedará sujeta a la garantía de la unidad original. La vigencia de la garantía para la unidad de intercambio se seguirá calculando según la fecha de compra de la unidad original.

Esta garantía le da ciertos derechos legales que pueden cambiar de estado a estado o provincia a provincia. Su estado o provincia puede también tener otros derechos a los cuales usted tenga derecho que no están enlistados en esta garantía.

Información de contacto

Dirección

Champion Power Equipment, Inc.
Servicio al cliente
12039 Smith Ave.
Santa Fe Springs, CA 90670 EE.UU.
www.championpowerequipment.com

Servicio al cliente

Lunes – Viernes 8:30 AM – 5:00 PM (PST/PDT)
Sin Costo: 1-877-338-0999
info@championpowerequipment.com
No. Fax: 1-562-236-9429

Servicio técnico

Lunes – Viernes 8:30 AM – 5:00 PM (PST/PDT)
Sin Costo: 1-877-338-0999
tech@championpowerequipment.com